



(19) **UA** (11) **68 391** (13) **C2**  
(51)МПК <sup>7</sup> **A 24C 5/00, 5/31**

МИНИСТЕРСТВО ОБРАЗОВАНИЯ И НАУКИ  
УКРАИНЫ

ГОСУДАРСТВЕННЫЙ ДЕПАРТАМЕНТ  
ИНТЕЛЛЕКТУАЛЬНОЙ СОБСТВЕННОСТИ

(12) ОПИСАНИЕ ИЗОБРЕТЕНИЯ К ПАТЕНТУ УКРАИНЫ

(21), (22) Заявка: 2001031795, 01.09.1999

(24) Дата начала действия патента: 16.08.2004

(30) Приоритет: 18.09.1998 EP 98307594.6

(46) Дата публикации: 15.08.2004

(86) Заявка РСТ:  
РСТ/GB99/02863, 19990901

(72) Изобретатель:

Льюис Майкл Винсент, GB,  
Грин Роберт Джон, GB,  
Кейдж Кот Джон, GB,  
Лохрей Кот Чарлз, GB,  
Дэвис Дэйвид Томас, GB,  
Уайкс Пол, GB,  
Симз Малком Кеннет, GB

(73) Патентовладелец:

ФИЛИП MORRIS ПРОДАКТС ИНК., US

(54) УСТАНОВКА ДЛЯ ИЗГОТОВЛЕНИЯ СИГАРЕТ (ВАРИАНТЫ) И СПОСОБ УПРАВЛЕНИЯ  
ИЗГОТОВЛЕНИЕМ СИГАРЕТ НА УСТАНОВКЕ

(57) Реферат:

Установка для изготовления сигарет включает машину для изготовления отрезков сигаретного штранга двойной длины; фильтрособирающую машину для присоединения фильтров к отрезкам сигаретного штранга с целью образования сигарет с фильтрующим мундштуком и передающее устройство для передачи отрезков сигаретного штранга двойной длины от сигаретной машины к фильтрособирающей машине.

Фильтрособирающая машина и сигаретная машина включают в себя ряд полевых (дистанционных) устройств для текущего контроля и (или) регулирования параметров сигаретной машины, фильтрособирающей машины или изготавливаемых сигарет. Контроллер движения руководит рядом синхронизированных моторов.

Контроллер на базе ПК руководит контроллером движения, устройствами на фильтрособирающей машине и сигаретной машине и обменивается информацией с ЛМИ, которая работает на том же или отдельном ПК. Устройства и контроллер связаны полевой шиной. ПК ЛМИ и контроллер движения присоединены к контроллеру системы или через свои собственные каналы, или через полевую шину.

Официальный бюлетень "Промышленная собственность". Книга 1 "Изобретения, полезные модели, топографии интегральных микросхем", 2004, N 8, 15.08.2004. Государственный департамент интеллектуальной собственности Министерства образования и науки Украины.

У  
А  
6  
8  
3  
9  
1  
C  
2

У  
А  
6  
8  
3  
9  
1  
C  
2



(19) **UA** (11) **68 391** (13) **C2**  
 (51) Int. Cl.<sup>7</sup> **A 24C 5/00, 5/31**

MINISTRY OF EDUCATION AND SCIENCE OF  
 UKRAINE  
 STATE DEPARTMENT OF INTELLECTUAL  
 PROPERTY

(12) **DESCRIPTION OF PATENT OF UKRAINE FOR INVENTION**

(21), (22) Application: 2001031795, 01.09.1999  
 (24) Effective date for property rights: 16.08.2004  
 (30) Priority: 18.09.1998 EP 98307594.6  
 (46) Publication date: 15.08.2004  
 (86) PCT application:  
 PCT/GB99/02863, 19990901

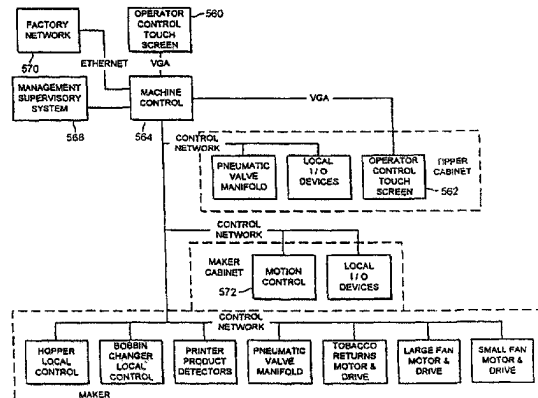
(72) Inventor:  
 Lewis Michael Vincent, GB,  
 Green Robert John, GB,  
 Cadge Keith John, GB,  
 Loughrey Keith Charles, GB,  
 Davis David Thomas, GB,  
 Wykes Paul, GB,  
 Sims Malcom Kenneth, GB  
 (73) Proprietor:  
 PHILIP MORRIS PRODUCTS INC., US

(54) **CIGARETTE MANUFACTURING APPARATUS (VARIANTS) AND A METHOD TO CONTROL MAKING THE CIGARETTES ON THE APPARATUS**

(57) Abstract:

A cigarette manufacturing apparatus comprises a tobacco rod maker for making double length tobacco rods, a tipper for applying filters to tobacco rods to form filter tipped cigarettes, and a transfer apparatus for transferring double length tobacco rods from the rod maker to the tipper. Each of the tipper and the rod maker comprises a plurality of field devices for monitoring and/or affecting parameters of the rod maker, the tipper or the cigarettes being manufactured. A motion controller controls a plurality of synchronised motors. A PC based controller controls the motion controller, the devices on the tipper and the rod maker and communicates with an HMI which is running on the same or a separate PC. The devices and the controller are linked by a field bus. The HMI PC and the motion controller are connected to the system controller either over their own links or

via the fieldbus.



Official bulletin "Industrial property". Book 1 "Inventions, utility models, topographies of integrated circuits", 2004, N 8, 15.08.2004. State Department of Intellectual Property of the Ministry of Education and Science of Ukraine.

U A 6 8 3 9 1 C 2

U A 6 8 3 9 1 C 2



(19) **UA** (11) **68 391** (13) **C2**  
(51)МПК <sup>7</sup> **A 24C 5/00, 5/31**

МІНІСТЕРСТВО ОСВІТИ І НАУКИ УКРАЇНИ

ДЕРЖАВНИЙ ДЕПАРТАМЕНТ  
ІНТЕЛЕКТУАЛЬНОЇ ВЛАСНОСТІ

(12) ОПИС ВИНАХОДУ ДО ПАТЕНТУ УКРАЇНИ

(21), (22) Дані стосовно заявки:  
2001031795, 01.09.1999

(24) Дата набуття чинності: 16.08.2004

(30) Дані стосовно пріоритету відповідно до Паризької конвенції : 18.09.1998 EP 98307594.6

(46) Публікація відомостей про видачу патенту (деклараційного патенту): 15.08.2004

(86) Номер та дата подання міжнародної заявки відповідно до договору РСТ:  
PCT/GB99/02863, 19990901

(72) Винахідник(и):

Льюїс Майкл Вінсент , GB,  
Грін Роберт Джон , GB,  
Кейдж Кіт Джон , GB,  
Лохрей Кіт Чарлз , GB,  
Девіс Дейвід Томас , GB,  
Уайкс Пол , GB,  
Сімз Малком Кеннет , GB

(73) Власник(и):

ФІЛІП МОРРІС ПРОДАКТС ІНК., US

(54) УСТАНОВКА ДЛЯ ВИГОТОВЛЕННЯ СИГАРЕТ (ВАРІАНТИ) ТА СПОСІБ КЕРУВАННЯ ВИГОТОВЛЕННЯМ СИГАРЕТ НА УСТАНОВЦІ

(57) Реферат:

Установка для виготовлення сигарет включає в себе машину для виготовлення відрізків сигаретного штранга подвійної довжини; фільтрозбиральну машину для приєднання фільтрів до відрізків сигаретного штранга з метою утворення сигарет з фільтруючим мундштуком і передавальний пристрій для передавання відрізків сигаретного штранга подвійної довжини від сигаретної машини до фільтрозбиральної машини. Фільтрозбиральна машина і сигаретна машина включають в себе множину польових пристроїв

для поточного контролю і (або) регулювання параметрів сигаретної машини, фільтрозбиральної машини або виготовлюваних сигарет. Контролер руху керує множиною синхронізованих моторів. Контролер на базі ПК керує контролером руху, пристроями на фільтрозбиральній машині і сигаретній машині і обмінюється інформацією з ЛМІ, який працює на тому ж або окремому ПК. Пристрої і контролер зв'язані польовою шиною. ПК ЛМІ і контролер руху приєднані до контролера системи або через свої власні канали, або через польову шину.

U A 6 8 3 9 1 C 2

U A 6 8 3 9 1 C 2

## Опис винаходу

Установка для виготовлення сигарет(варіанти) та спосіб керування виготовленням сигарет на установці  
5 Цей винахід відноситься до виготовлення сигарет з фільтром і до керувальних систем для керування сигаретними і фільтрозбиральними машинами.

Сигаретні та фільтрозбиральні машини добре відомі. Звичайно сигарети, виготовлені сигаретною машиною, автоматично передають до фільтрозбиральної машини за допомогою передавального пристрою. Фільтрозбиральна машина додає до сигарети фільтр і обертає обідковий папір навколо комплекту сигарети з  
10 фільтром. Готові сигарети далі передають на пост пакування.

В останній час виробність була підвищена шляхом виготовлення відрізків сигаретного штранга подвійної довжини. Ці відрізки подвійної довжини передають на фільтрозбиральну машину цілими. В процесі передачі подвійний відрізок розрізають посередині, два відрізки штранга, які мають одинарну довжину, розсувають і між розсунутими відрізками штранга вставляють фільтр подвійної довжини. Обертають навколо обідковий папір, а  
15 потім фільтр розрізають посередині, щоб отримати дві готові сигарети. Оскільки ці сигарети орієнтовані у фільтрозбиральній машині в протилежних напрямках, одну з сигарет далі повертають перед тим, як передати готовий виріб до пакувальної машини.

Традиційно сигаретні машини мають практично повністю механічний привід та керування. Різні пристрої для пересування та повертання в цих машинах приводяться через відповідні механічні передачі від головного  
20 приводу. В останні роки з'явилася тенденція до заміни деяких з цих громіздких трансмісій послідовністю незалежних сервомоторів, синхронізованих один з одним.

Ми вважаємо, що процес виготовлення сигарет має багато аспектів, якими існуючі машини керують не кращим чином.

Цей винахід спрямований на те, щоб усунути вищезгадані недосконалості відомого стану техніки.

25 Згідно з цим винаходом, запропонована установка для виготовлення сигарет, що включає в себе: машину для виготовлення відрізків сигаретного штранга подвійної довжини; фільтрозбиральну машину для приєднання фільтрів до відрізків сигаретного штранга з метою утворення сигарет з фільтруючим мундштуком; передавальний пристрій для передавання відрізків сигаретного штранга подвійної довжини від сигаретної машини до фільтрозбиральної машини; у якій фільтрозбиральна машина і сигаретна машина включають в себе  
30 множини пристроїв для поточного контролю і(або) регулювання параметрів сигаретної машини, фільтрозбиральної машини або виготовлюваних сигарет; контролер для керування множиною пристроїв на фільтрозбиральній машині і сигаретній машині; і польову шину, причому множина пристроїв і контролер приєднані до цієї польової шини.

Цей винахід також пропонує установку для виготовлення сигарет, що включає в себе: машину для виготовлення відрізків сигаретного штранга подвійної довжини; фільтрозбиральну машину для приєднання  
35 фільтрів до відрізків сигаретного штранга з метою утворення сигарет з фільтруючим мундштуком; передавальний пристрій для передавання відрізків сигаретного штранга подвійної довжини від сигаретної машини до фільтрозбиральної машини; у якій фільтрозбиральна машина і сигаретна машина включають в себе множини пристроїв для поточного контролю і(або) регулювання параметрів сигаретної машини, фільтрозбиральної машини або виготовлюваних сигарет; перший контролер для керування множиною пристроїв на фільтрозбиральній машині і сигаретній машині; і другий контролер для забезпечення оператора інформацією про фільтрозбиральну машину, сигаретну машину і сигарети та для передавання вхідних даних від користувача у перший контролер.  
40

Винахід далі пропонує установку для виготовлення сигарет, що включає в себе: машину для виготовлення відрізків сигаретного штранга подвійної довжини; фільтрозбиральну машину для приєднання фільтрів до відрізків сигаретного штранга з метою утворення сигарет з фільтруючим мундштуком; передавальний пристрій для передавання відрізків сигаретного штранга подвійної довжини від сигаретної машини до фільтрозбиральної машини; множини синхронізованих сервомоторів, кожний з яких служить для приводу відповідної операції фільтрозбиральної машини або сигаретної машини; у якій фільтрозбиральна машина і сигаретна машина  
50 додатково включають в себе множини пристроїв для поточного контролю і(або) регулювання параметрів сигаретної машини, фільтрозбиральної машини або виготовлюваних сигарет; пристрій керування рухом для керування множиною синхронізованих моторів; контролер системи для керування множиною пристроїв на фільтрозбиральній машині і сигаретній машині, причому пристрій керування рухом приєднаний до контролера системи; і польову шину, причому множина пристроїв і контролер приєднані до комунікаційної мережі.  
55

В одному варіанті здійснення винаходу перевага віддається тому, щоб синхронізовані мотори являли собою сервомотори.

Переважно, комунікаційна мережа являє собою мережу з польовою шиною.

Винахід також пропонує установку для виготовлення сигарет, що включає в себе: машину для виготовлення відрізків сигаретного штранга подвійної довжини; фільтрозбиральну машину для приєднання фільтрів до відрізків сигаретного штранга з метою утворення сигарет з фільтруючим мундштуком; передавальний пристрій для передавання відрізків сигаретного штранга подвійної довжини від сигаретної машини до фільтрозбиральної машини; у якій і фільтрозбиральна машина і сигаретна машина включає в себе множини пристроїв для поточного контролю і(або) регулювання параметрів сигаретної машини, фільтрозбиральної машини або виготовлюваних сигарет; керувальну мережу, причому множина пристроїв приєднана до цієї керувальної мережі;  
60 перший контролер, приєднаний до керувальної мережі, для керування множиною пристроїв на  
65

фільтрозбиральній машині і сигаретній машині; і другий контролер, що приєднаний до першого контролера і включає в себе принаймні один ЛМІ для забезпечення оператора інформацією про фільтрозбиральну машину, сигаретну машину і сигарети та для передавання вхідних даних від користувача у перший контролер.

Винахід також пропонує спосіб керування виготовленням сигарет на установці, яка включає в себе сигаретну і фільтрозбиральну машини, пов'язані між собою пристроєм для передавання відрізків сигаретного штранга, причому спосіб включає в себе кроки: впровадження польової шини і контролера машини, приєданого до цієї польової шини; приєднання множини пристроїв до польової шини, для поточного контролю і(або) регулювання параметрів сигаретної машини, фільтрозбиральної машини або виготовлюваних сигарет; поточний контроль польової шини з контролера для отримання даних від пристроїв; і регулювання одного або більше параметрів фільтрозбиральної машини або сигаретної машини згідно з інформаційним змістом прийнятих даних.

Варіанти здійснення цього винаходу мають ту перевагу, що повним процесом виготовлення сигарет керують як одним цілим. У відомих аналогах сигаретними машинами і фільтрозбиральними машинами керують індивідуально, що ми вважаємо небажаним. Переважно, пристрої, що підлягають керуванню, і в сигаретній машині і в фільтрозбиральній машині всі зав'язані на загальну польову шину, якою керує загальний контролер. Це має ту перевагу, що кількість проводів в машині мінімізована, та й це забезпечує поліпшений зв'язок між пристроями, зав'язаними на польову шину, і контролером.

Переважно, і фільтрозбиральна машина, і сигаретна машина мають людино-машинні інтерфейси(ЛМІ, HMI=human-machine interface), які можуть приймати дані від польової шини і передавати дані на неї через контролер. Переважно, цими ЛМІ керує інший контролер, від пристроїв, зав'язаних на польову шину. Доступ до даних керування може бути здійснений, наприклад, через канал TCP/IP до локальної обчислювальної мережі(ЛОМ, LAN=local area network) підприємства або поза неї, забезпечуючи дистанційне діагностування. Розділення даних гарантує, що правильність процесу виготовлення не буде порушена, наприклад, неуповноваженими користувачами ЛОМ.

Варіанти здійснення цього винаходу мають ту перевагу, що темпи виробництва можуть бути значно підвищені. Варіанти здійснення цього винаходу мають ту перевагу, що багато які регулювання машини можуть бути виконані без зупинення виробництва, що досі потребувало довгочасних простоїв. Наприклад, фазова синхронізація сигаретної машини з фільтрозбиральною машиною. Коли швидкість нарощують до повної, на час нарощування синхронізація може бути змінена, щоб забезпечити вищу якість сигарет на протязі цього часу. Додатково може бути змінене передаточне число між форматною стрічкою гарнітури та присисною стрічкою, щоб дозволити виготовлення різних сортів, які мають різні параметри, без зупинки машини. Місце розташування на сигаретах друкованої інформації виробника може бути змінене згідно з визначеними параметрами, як і позиція ущільненого кінця тютюнового джгута. Це полегшує перехід на виготовлення іншого сорту з іншими характеристиками. Виключивши більшість механічних передач і замістивши їх "інтелектуальними" пристроями, такими як "інтелектуальні" сервомотори, а також застосувавши розподілене керування, можна досягти спокійнішої роботи, що сприятливе для користувачів устаткування.

Варіанти здійснення цього винаходу мають ту додаткову перевагу, що збільшується середній час між відмовами, а у випадку відмови потрібний менший середній час на ремонт. Середній час, потрібний на ремонт, частково знижений завдяки наявності ЛМІ, який має доступ до діагностичних даних від пристроїв на польовій шині, що уможлиблює швидке діагностування несправності і швидку ідентифікацію несправних частин, які треба замінити. Додатково діагноз може бути поставлений дистанційно, з віддаленого місця, наприклад, через ділову ЛОМ підприємства або місцеву мережу "Intranet".

Далі буде описаний, лише для прикладу, один варіант здійснення винаходу з посиланнями на супровідні креслення, у яких:

Фіг.1 являє собою схематичне зображення переднього кінця сигаретної машини, яке показує розташування у розподільнику тютюну барабанів та валків, які передають тютюн до камери всмоктування;

Фіг.2 і фіг.3 схематично зображують розподільник тютюну, придатний для застосування в сигаретній машині, показаний на фіг.1; Фіг.4 схематично зображує собою один варіант здійснення валка для застосування у розподільнику тютюну, показаному на фіг.2 і фіг.3; Фіг.5 являє собою схематичне зображення камери всмоктування, яке показує пристрій для керування тугістю джгута;

Фіг.6 являє собою схематичний розріз пристрою, показаного на фіг.5, по площині 6-6, показаний на фіг.5;

Фіг.7 являє собою детальне зображення одного варіанта частини 1 здійснення пристрою, показаного на фіг.5;

Фіг.8 являє собою "розібране" зображення пристрою, показаного на фіг.7;

Фіг.9 являє собою детальне зображення в розрізі другого варіанта здійснення пристрою, показаного на фіг.5;

Фіг.10 являє собою схематичне зображення сигаретної машини від присисної стрічки до видачі готових відрізків штранга подвійної довжини;

Фіг.11 являє собою перспективне зображення передавального пристрою, яке показує скидач, використаний для передачі відрізків штранга з сигаретної машини;

Фіг.12 являє собою збільшене зображення частини пристрою, показаного на фіг.11;

Фіг.13 являє собою зображення в плані вузла скидача, показаного на фіг.11;

Фіг.14 являє собою фронтальну проекцію вузла, показаного на фіг.13;

Фіг.15 являє собою зображення в плані колеса скидача;

Фіг.16 являє собою фронтальну проекцію колеса скидача;

Фіг.17 являє собою розріз по площині А-А, показаний на фіг.16;

Фіг.18 являє собою зображення в плані всмоктувального кожуха;

Фіг.19 являє собою фронтальну проекцію всмоктувального кожуха;

Фіг.20 являє собою вигляд ззаду всмоктувального кожуха;  
 Фіг.21 являє собою схематичне зображення барабанного вузла передавального пристрою сигаретної машини, яка здійснює цей винахід;  
 5 Фіг.22 являє собою перспективне зображення у вигляді ззаду передавального пристрою зі знятою кришкою;  
 Фіг.23 являє собою "розібране" зображення частин передавального пристрою;  
 Фіг.24 являє собою перспективне зображення приймального барабана передавального пристрою;  
 Фіг.25 являє собою перспективне зображення всмоктувального стакана для приймального барабана;  
 Фіг.26 являє собою перспективне зображення фільтрозбиральної машини;  
 10 Фіг.27 являє собою схематичне перспективне зображення у вигляді спереду сигаретної машини з показаними позиціями деяких моторів;  
 Фіг.28 являє собою схематичне перспективне зображення у вигляді ззаду сигаретної машини з показаними позиціями деяких моторів;  
 Фіг.29 являє собою схематичне перспективне зображення у вигляді ззаду фільтрозбиральної машини з показаними позиціями деяких моторів;  
 15 Фіг.30 являє собою схему першого варіанта здійснення клерувальної системи для фільтрозбиральної машини і сигаретної машини з показаною польовою шиною;  
 Фіг.31 являє собою схему другого варіанта здійснення клерувальної системи для фільтрозбиральної машини і сигаретної машини з показаною польовою шиною;  
 20 Фіг.32 являє собою зображення головного меню, яке демонструється на екрані ЛМІ сигаретної машини;  
 Фіг.33 являє собою зображення екрана підготовки сигаретної машини, який демонструється на ЛМІ сигаретної машини;  
 Фіг.34 являє собою зображення екрана регулювання параметрів, який демонструється на ЛМІ сигаретної машини;  
 25 Фіг.35 являє собою зображення екрана зсуву фази, який демонструється на ЛМІ сигаретної машини;  
 Фіг.36 являє собою зображення екрана підготовки фільтрозбиральної машини, який демонструється на ЛМІ фільтрозбиральної машини;  
 Фіг.37 являє собою загальний огляд зв'язків між різними екранами, що можуть демонструватися на ЛМІ фільтрозбиральної машини і сигаретної машини;  
 30 Фіг.38 являє собою блок-схему алгоритму, яка вказує головні кроки в процесі керування;  
 Фіг.39 являє собою блок-схему алгоритму, яка вказує кроки у програмі загального пуску;  
 Фіг.40 являє собою блок-схему алгоритму, яка вказує кроки у програмі пуску фільтрозбиральної машини; і  
 Фіг.41 являє собою блок-схему алгоритму, яка вказує кроки у програмі пуску сигаретної машини.  
 Спочатку будуть описані основні операції роботи сигаретної машини і фільтрозбиральної машини.  
 35 Сигаретна машина виготовляє відрізки сигаретного штранга подвійної довжини і передає їх на фільтрозбиральну машину, яка далі розрізає відрізки подвійної довжини і вставляє фільтр подвійної довжини між ними. Потім приєднує обідковий папір і готові пари сигарет розрізає, переорієнтує сигарети через одну, перевіряє і передає на дальшу обробку.  
 Фіг.1 являє собою схематичне зображення переднього кінця сигаретної машини. Це лише один приклад переднього кінця машини, можуть бути застосовані інші передні кінці. Нарізаний тютюн подають спочатку в задню частину розподільника тютюну 10. Верхній сітчастий барабан 1, що перебуває під дією вакууму, переносить тютюн до лопатевого колеса 2, яке закриває шахту розподільника. Датчик 3 в шахті розподільника перевіряє, чи в розподільнику є достатня кількість тютюну. Вакуум у сітчастому барабані 1 вимикається, коли датчик 3 розподільника буде перекритий тютюном, і вмикається, коли датчик стає відкритим. У верхній частині розподільника влаштовані захисні дверцята 4, через які може бути доданий тютюн, зібраний після просипання тощо. У шахті розподільника встановлена струшувальна плита 5, яка подається в шахту через регулярні проміжки часу, щоб запобігти ущільненню тютюну. Під лопатевим колесом 2 встановлений постійний магніт 6 для усунення з потоку тютюну будь-яких феромагнітних об'єктів.  
 40 Розподільник тютюну може бути звичайної конструкції, як показано на фіг.1, або ж модифікований, як показано на фіг.2-4. У розподільнику на фіг.1 голчастий дозувальний валок 7, розташований в нижній частині шахти розподільника, переносить тютюн з розподільника, скидаючи його в зону позаду пари кардних барабанів 8, 9, які будуть описані у відповідному місці.  
 У розподільнику за фіг.2-4 подавальний валок 12 розташований уперек вхідного отвору розподільника. Периферійна поверхня валка 12 має голки 14 для взаємодії з тютюном, який входить у розподільник. В одному варіанті здійснення машини валок 12 змонтований на привідному валу 16 і включає в себе чотири окремі валкові секції 12а, 12b, 12с, 12d. В нижній частині розподільника розташовані два обертальні кардні барабани 8(показаний лише один барабан). Між рівнями подавального валка 12 і кардного барабана 8, у місці, яке відповідає бажаному максимальному рівню тютюну в розподільнику, розташований в цілому горизонтальний ряд з чотирьох фотодетекторів 20а, 20b, 20с, 20d. Кожний з фотодетекторів 20а, 20b 20с, 20d з'єднаний з виконавчим механізмом відповідної валкової секції 12а, 12b, 12с, 12d, і кожний фотодетектор знаходиться у тій точці стінки розподільника, що розташована нижче по вертикалі від проекції відповідної валкової секції на бокову стінку розподільника.  
 55 При роботі тютюн потрапляє в розподільник 10 зверху. Всі секції подавального валка 12а, 12b, 12с, 12d обертаються, щоб розподілити тютюн, який надходить, по обертальному кардному барабану 18, який утворює собою дно розподільника. Ця ситуація, показана на фіг.2, зберігається так довго, поки рівень тютюну в розподільнику залишається нижче рівня всіх фотодетекторів 20а, 20b, 20с, 20d. На фіг.3 показано розподільник  
 60

10, коли рівень тютюну 22 в ньому піднявся до бажаного максимального рівня поблизу двох фотодетекторів - 20b, 20d. Активація цих фотодетекторів тютюном примушує їх відіслати сигнал, який відокремлює від приводу відповідні валкові секції 12b, 12d, а це приводить до того, що менше тютюну розподіляється в області розподільника 10, які покриває дія активованих фотодетекторів 20b 20d.

Як тільки рівень тютюну падає нижче рівня активованих фотодетекторів, відокремлені валкові секції знов приєднуються до приводу і починають обертатися, знову розподіляючи тютюн у ці області. Якщо бажано, повторне приєднання валкових секцій до приводу може бути затримане на заданий час після деактивації відповідного фотодетектора, щоб дозволити рівневі тютюну в області, за якою стежить активований фотодетектор, впасти нижче бажаного максимального рівня.

Сигнал, відісланий фотодетектором при його активації, може примусити відповідну валкову секцію з'єднатися з привідним валом будь-яким з кількох способів. Наприклад, сигнал може примусити електромагнітну муфту всередині валкової секції з'єднатися з привідним валом і тим примусити валкову секцію обертатися. В альтернативному варіанті сигнал може примусити соленоїд пересунути шпонку на одному з валів або одній валковій секції у шпонковий паз на іншому; відносно обертання привідного вала та від'єднаної валкової секції забезпечить суміщення шпонки зі шпонковим пазом, і вони зчепляться.

На фіг.4 показана конструкція з пневматичною муфтою. Подавальний валок 12 включає в себе чотири валкові секції 12a, 12b, 12c, 12d(голки на валку не показані). Привідний вал 16, на якому змонтований валок 12, має канали 24a, 24b, 24c, 24d, кожен з яких виходить через периферійну стінку вала 16 поза межами валка 12 і кожний з яких закінчується робочою камерою 26a, 26b, 26c, 26d, яка має вихід через периферійну стінку вала 16, суміжну з відповідною валковою секцією 12a, 12b, 12c, 12d. В кожній робочій камері 26a, 26b, 26c, 26d розташована фрикційна колодка 28a, 28b, 28c, 28d, яка щільно припасована до бокових стінок камери 26a, 26b, 26c, 26d, але може вільно переміщуватися в камері в напрямку до відповідної валкової секції 12a, 12b, 12c, 12d і від неї. У показаному варіанті здійснення два з каналів 24a, 24b виходять через периферійну стінку вала 16 до одного боку валка 12, а два — до іншого боку.

Джерело стиснутого повітря(не показане) з'єднане з кожним каналом 24a, 24b, 24c, 24d повітропровідними трубками 30a, 30b, 30c, 30d. Повітропровідні трубки 30a, 30b, 30c, 30d з'єднані з каналами 24a, 24b 24c, 24d так, що вал 16 може обертатися при нерухомих повітропровідних трубках. З'єднання може бути таким, що кожна повітропровідна трубка 30a, 30b, 30c, 30d перебуває в постійному зв'язку з відповідним каналом 24a, 24b, 24c, 24d на протязі повного оберту вала 16. Це може бути досягнуте застосуванням обойми 32, яка охоплює вал 16 навколо нього і через яку проходять повітропровідні трубки 30a, 30b, 30c, 30d. Кінці повітропровідних трубок, ближчі до вала, закінчуються кожний у відповідній обводовій повітряній камері 34a, 34b, 34c, 34d, кожна з яких перебуває в постійному зв'язку з відповідним каналом 24a, 24b, 24c, 24d, коли вал обертається. В альтернативному варіанті при повертанні вала зв'язок може порушуватися, оскільки на значній частині оберту вала відкриті кінці каналів будуть перекриті не показаним засобом, наприклад, ущільнювальними обоймами, які охоплюють вал 16 навколо нього і через які проходять повітропровідні трубки 30a, 30b, 30c, 30d.

При роботі, коли від одного з датчиків 20a не надходить сигнал, який вказує на прийнятний рівень тютюну у тій частині розподільника, яку контролює цей датчик, клапан(не показаний) у відповідній повітропровідній трубці 30a відкритий і пропускає повітря під тиском в обводову повітряну камеру 34a в обоймі 32, а завдяки цьому — у відповідний канал 24a в обертальному валу 16 і у робочу камеру 26a на іншому кінці каналу 24a. Підвищений тиск повітря в робочій камері 26a притискає фрикційну колодку 28a в робочій камері 26a до стінки відповідної валкової секції 12a, примушуючи її обертатися разом з валом 16.

Якщо датчик 20a передає сигнал, який вказує на підвищення рівня тютюну в тій частині розподільника, яку контролює цей датчик, клапан у повітропровідній трубці 30a закривається. Тиск повітря в робочій камері 26a повертається до атмосферного рівня мірою того, як повітря витікає з каналу 24a, тому фрикційна колодка 28a більше не притискається до стінки валкової секції 12a і від'єднує цю валкову секцію від вала 16, через що валкова секція перестає обертатися. Легко зрозуміти, що інші валкові секції 12b, 12c, 12d від'єднуються і приєднуються в такий же спосіб у відповідь на сигнал або відсутність сигналу від відповідних датчиків 20b, 20c, 20d в розподільнику.

Сигнал від фотодетектора може пропускатися через процесорний пристрій, який далі відсилає сигнал до відповідної валкової секції. Легко зрозуміти також, що фотодетектор може бути активований для посилання сигналу, коли він не детектує тютюну, і припиняти відсилання сигналу або посилати інший сигнал, коли детектує тютюн.

Повернемося до фіг.1. Дозувальний валок 7 видає тютюн з розподільника 10, створюючи постійний стовп тютюну. Дозувальним валком 7 керують три фотоелектричні датчики(ФЕД, PEC=photo electric cell) 36, 37, 38, які підключені так, що швидкість обертання дозувального валка збільшується, якщо будь-який з цих трьох датчиків не "бачить" тютюну, чим забезпечується постійний стовп.

Від дозувального валка 7 тютюн проходить далі між кардними барабанами валками. Верхній з цих валків 8 являє собою малий кардний барабан, а нижній — більший кардний барабан 9. Нижній, великий, кардний барабан 9 підхоплює тютюн і несе його по окружності, поки він не дійде до малого кардного барабана 8. Ці барабани обертаються порівняно повільно і синхронізовані з головним приводом. Зазор між двома кардними барабанами дозволяє пропускати постійну кількість тютюну. Зайвий тютюн згортається у валик завдяки обертанню двох кардних барабанів у протилежні боки. Далі тютюн проходить до пари зі знімального і відкидального валків 41, 42, які обертаються з відносно великою швидкістю і кидають тютюн у повітряний потік, щоб транспортувати його до присисної стрічки. Знімальний валок працює, знімаючи тютюн з великого кардного барабана 9 і передаючи його під відкидальний валок 41, який прискорює рух тютюну у напрямку до перфорованої обертальної

колекторної труби 43. Всмоктуване повітря, що проходить через колекторну трубу 43, підхоплює тютюн і несе його довкола труби у повітряний потік, що підіймається вгору у вертикальній шахті 44. Повітря від невеликого вентилятора, яке продувається у спіральну камеру 45, влаштовану під колекторною трубою, несе волокнини тютюну вгору через вертикальну шахту. Важчі частинки тютюну, серединні жилки листа та частки забруднення, падають крізь повітряний потік у збірник жилки 46. Повітря також усмоктується у вертикальну шахту великим вентилятором, який витягує волокнини вгору до перфорованої стрічки. Швидкість повітря може бути змінена шляхом зменшення витрати повітряного потоку на вході у вертикальну шахту. Швидкість повітряного потоку змінюють для того, щоб вона відповідала використуваному продукту.

Розподільна секція має синхронізований привід, який керує обертанням великого кардного барабана, і привід змінної швидкості, що керує дозувальним валком або подавальними конвеєрними стрічками, які можуть мати змінну установку залежно від виробності машини.

Тютюн, що проходить угору вертикальною шахтою, затримується на нижньому боці присисної стрічки, і вона несе його вперед до гарнітури.

Глибина шару тютюну, що утримується на стрічці, підрізається дисками стригучого пристрою до належної величини.

Звернемось тепер до фіг.5-9. Нескінченна присисна стрічка 47 проходить вздовж через камеру 40 в напрямку, показаному на фіг.5 великою стрілкою. Присисна стрічка 47 переважно приводиться в рух сервомотором, синхронізованим з іншими моторними приводами, і є проникною для повітря, але практично непроникною для тютюну. В альтернативному варіанті вона може бути пов'язана з приводом механічно. Камера 40 має верхню стінку 49, нижню стінку 49', бокові стінки 50, 50' і кінцеві стінки 48, 48'. Нижня стінка 49' йде від розташованої на виході стрічки кінцевої стінки 48' камери 40 у напрямку до розташованої на вході стрічки кінцевої стінки 48, але закінчується раніше. Спрямована вниз стінка 51 відходить від кінця нижньої стінки 49', ближчого до входу стрічки, і обмежує разом зі спрямованим вниз продовженням 52 розташованої на вході стрічки кінцевої стінки 48 камери вертикальну шахту 54, через яку тютюн потрапляє в камеру. Бокові стінки 50, 50' практично паралельні поздовжній осі камери 40. Кінцеві стінки 48, 48' практично перпендикулярні поздовжній осі камери 40. Присисна стрічка 47 входить в камеру 40 через вхідне вікно 56 у кінцевій стінці 48 і виходить з камери 40 через вихідне вікно 56' у кінцевій стінці 48'. Вентилятор(не показаний) встановлений для того, щоб втягувати повітря через вертикальну шахту 54 і камеру всмоктування 40; тютюн подається до вертикальної шахти і його несе з собою повітря.

Обертальний кроковий мотор 58, який включає в себе редуктор, є розташований з зовнішнього боку камери всмоктування 40 і прикріплений до бокової стінки 50 камери 40. Шпindel 60 мотора 58 проходить через отвір 62 у стінці 50 камери 40. Мотор 58 прикріплений до стінки 50 камери 40 так, що шпindel 60 може вільно обертатися, але мастило не протікає з мотора 58 у камеру всмоктування 40 через отвір 62. Вільний кінець 64 шпинделя 60 знаходиться в камері 40 над присисною стрічкою 47 і над нижньою стінкою 49'. Вільний кінець 64 шпинделя є приєднаний до монтажного кінця 66 пальця 68, що відходить радіально назовні від шпинделя. Вільний кінець 70 пальця 68 контактує з верхньою поверхнею присисної стрічки 47. Стригучий пристрій 72 є розташований нижче присисної стрічки 47 і після кінця 70 пальця 68. Засіб для визначення тугості, розташований далі за ходом стрічки після всмоктувальної камери 40, визначає тугість тільки-но виготовленого сигаретного штранга(не показано) звичайним методом - за послабленням променя - і посилає сигнал керування до комп'ютера контролю маси, отже й до мотора 58.

На фіг.7 показаний в деталях перший варіант здійснення пальця 68 і мотора 58. Фіг.8 являє собою "розібране" зображення складових частин пальця 68 і мотора 58 того варіанту здійснення, що показаний на фіг.7.

Вільний кінець пальця 68 являє собою сегмент кола, отже поверхня пальця 68, яка контактує зі стрічкою 47, є криволінійна. Як було виявлено, така форма пальця подовжує строк служби стрічки 47, яка працює під розрідженням. Переважно, поверхня пальця 68, яка контактує зі стрічкою 47, загартована або має тверду вставку. Краще за все, коли поверхня пальця 68, яка контактує зі стрічкою 47, азотована або має покриття з карбиду вольфраму чи з кераміки.

Палець 68 змонтований на шпindelі 64 за допомогою болта 74, що проходить через розрізне кільце 76 на монтажному кінці 66 пальця. Дистанційне кільце 78 встановлене між розрізним кільцем 76 і кришкою 80, за допомогою якої мотор 58 прикріплений до стінки 50 камери всмоктування 40. Ущільнювальне кільце 82 круглого перерізу між кришкою 80 і стінкою 50 камери не дозволяє повітрю чи тютюну проходити між кришкою і стінкою камери. Ущільнювальна манжета 84 між шпindelем 60 мотора і кришкою 80 запобігає витіканню мастила з мотора 58 у камеру 40 і запобігає проникненню тютюну в мотор 58. Гвинти 86 прикріплюють мотор 58 до кришки 80. Гвинти 88 прикріплюють кришку 80 до стінки 50 камери 40. Датчик початкової позиції(не показаний) є розташований вище пальця 68, а датчик надмірного повертання(не показаний) - нижче пальця 68.

Мотор може бути будь-якого типу, але перевага віддається кроковому мотору або іншому пропорційному виконавчому пристрою, такому як соленоїдний привод або LVD пристрій(linear velocity drive — лінійний привід).

Фіг.9 являє собою детальне зображення другого варіанта здійснення, який подібний до показаного на фіг.7 і 8, але в якому палець 68 з'єднаний з мотором 58 і редуктором через подовжувальний вал 90. Кінець 92 подовжувального вала 90 виконаний порожнім і вміщає в себе шпindel 60 мотора 58. Подовжувальний вал приєднаний до шпинделя 60 мотора і відходить від нього у напрямку стінки 50' камери 40. Інший кінець 94 подовжувального вала 90 проходить через розрізне кільце 76 монтажного кінця 66 пальця 68. Ковпачок 96 надтий на кінець 94 подовжувального вала 90 і упирається в монтажний кінець 66 пальця 68. Ковпачок 96 є прикріплений до подовжувального вала 90 гвинтом 98, який проходить через ковпачок 96 і(угвинчений) в кінець 94 подовжувального вала 90. Ковпачок 96 забезпечує надійність утримання пальця на подовжувальному валу

90. У цьому варіанті здійснення кришка 80 мотора 58 входить у камеру 40 через отвір 62 у стінці 50 в напрямку до іншої стінки 50', утворюючи порожню циліндричну чулку 100. Подовжувальний вал 90 проходить через цю порожню циліндричну чулку 100 і виступає за неї. Дистальний(відносно мотора 58) кінець 102 порожньої циліндричної чулки 100 знаходиться суміжно з дистанційним кільцем 104, встановленим на подовжувальному валу. Дистанційне кільце 104 щільно закриває зазор між дистальним кінцем 102 порожньої циліндричної чулки 100 і монтажним кінцем 66 пальця 68.

Як і в першому варіанті здійснення, ущільнювальне кільце 82 круглого перерізу не дозволяє повітря чи тютюну проходити між кришкою 80 і стінкою 50 камери. Ущільнювальна манжета 106 між подовжувальним валом і порожньою циліндричною чулкою запобігає витіканню мастила з мотора 58 у камеру 40 і запобігає проникненню тютюну в мотор 58. Неважко зрозуміти, що шпindelь мотора і подовжувальний вал захищені від абразивної дії тютюну порожньою циліндричною чулкою 100, дистанційним кільцем 104, монтажним кінцем 66 пальця 68 і ковпачком 96, які сумісно закривають шпindelь 60 мотора і подовжувальний вал 90.

При роботі присисна стрічка 47 приводиться синхронізованим сервомотором і рухається в одному напрямку, тобто відносно камери всмоктування 40 в напрямку, паралельному поздовжньої осі камери і показаному великою стрілкою на фіг.5. Коли присисна стрічка 47 приводиться в рух, повітря втягується в камеру всмоктування 40 не показаним засобом через вертикальну шахту 54. Тютюн(не показаний), що його несе з собою повітря, втягується, потрапляючи знизу на присисну стрічку 47, яка знаходиться вище нижньої стінки 49'. Зайвий тютюн, який потрапив на присисну стрічку 47, усувається стригучим пристроєм 72, який приводиться синхронізованим сервомотором. Тютюн, який залишився на присисній стрічці 47 після зрізання стригучим пристроєм, формують у неперервний тютюновий джгут. Засіб для визначення тугості вимірює тугість тютюну в тільки-но виготовленому сигаретному штрангу звичайним методом — за послабленням променя. Якщо тугість тільки-но виготовленого сигаретного штранга занадто висока, засіб для визначення тугості посилає сигнал до мотора 58 і примушує мотор 58 повертати шпindelь 60 за стрілкою годинника(якщо дивитися на шпindelь вздовж його осі у напрямку до мотора 58). Повертання шпинделя 60 примушує повертатися палець 68, а вільний кінець 70 пальця 68 — рухатися за стрілкою годинника(якщо дивитися так само). Рух за стрілкою годинника вільного кінця 70 пальця 68 примушує його зміщатися вниз, до стригучого пристрою 72. Коли кінець 70 пальця 68 зміщається до стригучого пристрою 72, присисна стрічка 47 також наближається до стригучого пристрою 72. Зміщення присисної стрічки 47 до стригучого пристрою 72 збільшує кількість тютюну, що його зрізає стригучий пристрій 72. Внаслідок цього на присисній стрічці 47 залишається менше тютюну, ніж раніше, і менше тютюну подається присисною стрічкою 47 для виготовлення сигаретного штранга, який через це стає менш тугим.

Якщо тугість сигаретного штранга занадто низька, засіб для визначення тугості посилає сигнал до мотора 58 і примушує мотор 58 повертати шпindelь 60 проти стрілки годинника(якщо дивитися на шпindelь вздовж його осі у напрямку до мотора 58). Рух проти стрілки годинника вільного кінця 70 пальця 68 примушує його зміщатися угору, від стригучого пристрою 72. Коли кінець 70 пальця 68 зміщається від стригучого пристрою 72, присисна стрічка 47 залишається в контакт з пальцем 68 і зміщається від стригучого пристрою 72. Зміщення стрічки 47 від стригучого пристрою 72 зменшує кількість тютюну, що його зрізає стригучий пристрій 72. Внаслідок цього на присисній стрічці 47 залишається більше тютюну, ніж раніше, і більше тютюну подається присисною стрічкою 47 у сигаретний штранг, який через це стає тугішим. Неперервний сигаретний штранг розрізають на відрізки подвійної довжини.

Кожного разу, коли вмикають установку, палець 68 встановлюється у початкову позицію, яку контролює датчик початкової позиції. Початкова позиція вибрана так, щоб кількість зайвого тютюну, усунутого з присисної стрічки стригучим пристроєм, була приблизно правильною. Якщо палець повернеться у напрямку до стригучого пристрою занадто далеко, датчик надмірного повертання посилає сигнал до мотора 58, який тоді повертає палець 68 до початкової позиції. Таким чином запобігається робота пальця в невірній позиції на протязі довгих періодів часу.

Звернемось тепер до фіг.10. Лінійна швидкість присисної стрічки 47 визначається довжиною сигарети, яка має бути виготовлена, і швидкістю виготовлення сигарет. Ущільнений кінець(у місці майбутнього зрізу сигарети) формується перед розрізанням, робиться це за допомогою одинарного обертового кулачка, який ущільнює тютюн у потоці.

Кулачок 110 повертається на один оберт за хід присисної стрічки, який дорівнює двом лінійними довжинам сигарети. Диски 112 стригучого пристрою виготовлені таким чином, що їхня периферійна швидкість дещо більша, ніж лінійна швидкість джгута, а висота тютюнового потоку відносно дисків 112 стригучого пристрою контролюється блоком контролю маси(не показаний). Зрізаний тютюн повертається до розподільника за допомогою, наприклад, транспортного механізму зі спірального гвинта і вібротранспортера.

Підрізаний тютюн зі сформованими ущільненими кінцями передається далі до гарнітури 114, де виготовляється сигаретний штранг. Ця гарнітура включає в себе стрічку, що приводиться від синхронізованого сервомотора, який стягує сигаретний папір 116 з бобіни. Потік тютюну розміщується на цьому папері, і штранг формується формою гарнітури, яка обгортає папір навколо тютюнового джгута. Клей з резервуара наноситься на край паперу через сопло 118 для нанесення клею, і цей клей висихає при проходженні штранга під нагрівачем 120 з регульованою температурою. У цьому пункті машина виготовляє неперервний сигаретний штранг з ущільненими частинами через одну або дві довжини сигарети вздовж нього.

Сигаретний папір для обгортання сигарети, що його подають в гарнітуру, стягується з бобіни парою заціпних роликів. Середня лінійна швидкість паперу мусить дорівнювати лінійній швидкості форматної стрічки гарнітури. Однак, коли бобіна закінчується, необхідно зупинити папір, щоб автоматично підклеїти папір з наступної бобіни. Щоб виконати це, швидкість бобіни підвищують перед підклеюванням, щоб заповнити паперовий

резервуар і уможливити постійну роботу сигаретної машини під час операції підклеювання. Після підклеювання швидкість бобіни поступово збільшують до лінійної швидкості, трохи нижчої, ніж швидкість форматної стрічки гарнітури, щоб випорожнити паперовий резервуар. Коли резервуар буде звільнений, швидкість паперу буде збільшуватися, поки знову не зрівняється зі швидкістю форматної стрічки гарнітури. Привід бобіни може бути незалежним сервоприводом, який приймає сигнали про виробність машини від валу головного приводу машини і використовує додатковий сигнал від хитного важеля, щоб вносити корекції швидкості згідно з вимірним натягом паперу.

Сигаретний папір потім проходить через друкувальний пристрій на своєму шляху від бобіни до гарнітури, і на цьому етапі на сигареті за допомогою друкувального колеса друкується інформація виробника, така як марка. Друкувальне колесо може мати чотири кліше і тому керується так, щоб повертатися на один оберт на кожні чотири довжини сигарети. Друкувальний пристрій може мати власний синхронізований сервомотор. Це дозволяє зміщувати позицію друку вперед або назад і поліпшувати якість не шляхом змінення довжини пробігу паперу, як робиться звичайно, а шляхом змінення фази між сервомоторами друкувального пристрою та форматної стрічки гарнітури через програмні параметри.

Готовий неперервний сигаретний штранг проходить потім до ножового різального блока 124, який включає в себе ножове лезо, закріплене на периферії обертального барабана. Цей барабан приводиться сервомотором, швидкість якого синхронізована з лінійною швидкістю штранга так, що барабан повертається на один оберт на кожні дві довжини сигаретного штранга, щоб розрізати неперервний штранг на відрізки, довжина яких дорівнює подвійній довжині сигарети. Важливо, що розріз виконується посередині ущільненого місця. Отже, існує точне взаємне пов'язання між приводом форматної стрічки гарнітури, кулачка ущільнення кінця і ножом, як щодо відносної швидкості, так і щодо позиції.

Штранг мусить проходити відносно різаків з постійною швидкістю, інакше довжина сигарет буде варіювати. Однак, оскільки довжина сигарети може різнитися для різних марок, зміна довжини сигарети досягається зміненням програмних параметрів, які визначають співвідношення швидкостей та позицій відповідних сервоприводів.

Різак включає в себе механічну систему заточування та усунення задирок з метою підтримувати гострість ножового леза після кожного оберту. Механізм подачі ножа підтримує потрібну позицію ножа, щоб компенсувати втрату матеріалу ножа під час операцій заточування та усунення задирок.

Неперервний штранг підтримується під час операції розрізання звичайним протилезом 126.

Перед розрізанням сигаретний штранг проходить через нуклонний або інший пристрій для вимірювання тугості 122. Тугість штранга вимірюється електронними методами, і будь-яке відхилення від заздалегідь визначених меж призведе до того, що присисна стрічка над дисками стригучого пристрою буде відповідно піднята чи опущена. Потім відрізки штранга проходять повз датчик, який дає сигнал на усунення перших кількох відрізків з партії для проведення контролю якості. Далі відрізки проходять до скидального колеса, яке прискорює відрізки до передавального пристрою для передачі їх до фільтрозбиральної машини. Скидач повертається на один оберт на дві довжини відрізків (тобто на два відрізки подвійної довжини), і його діаметр такий, що колова швидкість на периферії вища, ніж лінійна швидкість штранга, - це потрібно, щоб досягти прискорення. Скидач, показаний на фіг.11-20, знімає відрізки штранга з прямої призми і передає їх на приймальний барабан передавального пристрою. Скидач, показаний на фіг.11 і фіг.12, являє собою спіральний скидач, а скидач, показаний на фіг.13-20, — лінійний скидач. Може бути використаний будь-який з них.

Приймальний барабан має щиток і приймає відрізки штранга від скидача на великій швидкості. Відрізки потрапляють у жолобки на барабані, сповільнюються і утримуються послідовністю вакуумних отворів, виконаних вздовж жолобків. Жолобки виконані з розширеннями на початку, щоб полегшити вхід відрізків штранга від скидача у жолобки.

Вузол скидача включає в себе головний корпус 200, який змонтовано на сигаретній машині. У кінцевій частині корпусу знаходиться привід 210, який приводиться до руху від приводу сигаретної машини через вал у дальньому кінці корпусу (не показаний), *timex* шків та пас (не показані). Цей привід передає рух через привідний пас 212 до другого, скидального, вала 214. Привідний вал і скидальний вал мають зубчасті шкві 216 для зубчато-пасової передачі, на які надітий привідний пас. Пас 212 замкнений у пасовий кожух 218, до якого прикріплений всмоктувальний кожух 220. Пасовий кожух виконаний з можливістю повертатися навколо приводу 210, щоб встановлювати скидальне колесо на правильній висоті над V-подібною напрямною призмю сигаретної машини. До пасового кожуха прикріплена планка 217, до якої приєднана напрямна пластина 219. Напрямна пластина утримується над V-подібною напрямною призмю позаду скидального колеса і не дозволяє задньому кінцю відрізка штранга підскакувати угору, коли скидальне колесо захоплює передній кінець. Вона також утримує відрізки на одній лінії. Всмоктувальний кожух, показаний на фіг.18-20, включає в себе суцільний диск, що має центральний отвір 222 та маточину 224, яка прикріплена до пасового кожуха. Всмоктувальний канал 226 виконаний у периферійній частині диска в місці, розташованому між центральною віссю диска і переднім торцем. Всмоктувальний канал проходить через диск до всмоктувального резервуара 228 або задньої стінки диска. Резервуар 228 влаштований для того, щоб забезпечити постійне розрідження, як буде описано далі. Резервуар 228 з'єднаний зі всмоктувальним насосом (не показаний).

У місці поблизу і дещо позаду всмоктувального отвору (у напрямку руху штранга) є виготовлений другий канал 229. Цей канал 229 являє собою канал для вивільнення відрізка штранга і є з'єднаний з джерелом подачі повітря (не показане) на задній стінці диска, причому канал 229 для вивільнення відрізка штранга проходить крізь диск приблизно паралельно до всмоктувального каналу. Джерело подачі повітря жене повітря крізь канал для вивільнення штранга, щоб подолати розрідження, прикладене до штранга через всмоктувальний канал, і в

такий спосіб вивільнювати відрізки зі скидача.

Над всмоктувальним диском, який є нерухомим, розташоване скидальне колесо 230. Скидальне колесо має передню грань 232(фіг.15-17), периферійний обід 234 і маточину 236. Маточина проходить через центральний отвір 222 всмоктувального диска і закріплена на скидальному валу 214 для сумісного обертання з ним. Периферійний обід не суцільний, він розділений на дві секції однакової довжини парою зрізів 238. Кожна секція обода має канавку 240, що йде вздовж секції(тобто вздовж дуги) і має ряд рівномірно рознесених отворів 242, виконаних у нижній частині канавки. Канавки зміщені від середини обода так, що лежать над всмоктувальним каналом і каналом для вивільнення штранга всмоктувального диска, і так, що коли колесо змонтоване на кожусі, канавки лежать над середньою лінією 250(фіг. 13) відрізків штранга, які знаходяться на V-подібній призмі сигаретної машини.

При роботі скидальне колесо 230 обертається над відрізками штранга, які знаходяться на V-подібній призмі. Розрідження, подане через отвори в канавках, підхоплює індивідуальні відрізки з призми, а обертання скидального колеса прискорює рух відрізків штранга у напрямку до приймального барабана. Резервуар у всмоктувальному диску забезпечує підтримання постійного розрідження. Оскільки розрідження подається через отвори в канавках, розрідження чітко вмикається і вимикається, коли отвори проходять над всмоктувальним вікном(всмоктувального каналу). Резервуар запобігає втраті розрідження, яка могла б спричинити вивільнення відрізка зі скидача. Це особливо важливе для відрізків штранга подвійної довжини, збільшена маса яких потребує сильнішого всмоктування.

Відрізок штранга буде виволений зі скидача, коли зріз на периферії скидального колеса проходить над всмоктувальним каналом, порушуючи розрідження. Однак існує тенденція до збереження деякого залишкового розрідження, яке може піднімати кінець відрізка. Як видно з фіг.11 і фіг.12, зазор між жолобками приймального барабана та його щитком малий, і піднятий кінець може бути пошкоджений щитком або, в найгіршому випадку, не зможе увійти в приймальний барабан, що призведе до зупинки всієї виробничої лінії.

Повітря, що його вдувають через канал вивільнення, гарантує, що будь-яке залишкове розрідження буде порушене і що кінець відрізка буде точно паралельний до жолобків приймального барабана, коли відрізок вивільнений. Це забезпечує, що відрізок буде успішно переданий з V-подібної призми на приймальний барабан.

Як видно з фіг.21-25, відрізки штранга від скидача проходять на приймальний барабан 334. Відрізки вводяться у приймальний барабан з напрямку, паралельного до осі обертання барабана. В альтернативному варіанті може бути застосований спіральний скидач, який буде передавати відрізки у тому ж напрямку. Приймальний барабан являє собою жолобчастий барабан, який має довкола своєї периферії 18 вужчаючих жолобків 336 і кожний з них приймає у себе індивідуальний відрізок зі скидача 232. Обичайка приймального барабана показана на фіг.24.

Звичайний приймальний барабан має 36 жолобків. Кожний з 18 жолобків барабана 334 має вхідний зів, який є ширшим ніж звичайний жолобок, що полегшує передачу зі скидача на високій швидкості. Неважко зрозуміти, що для роботи з вибітністю 8000сиг./хв(сигарет на хвилину) приймальний барабан мусить обертатися з частотою 222,2об/хв, видаючи 4000 відрізків штранга подвійної довжини за кожну хвилину.

Кожний з вказаних жолобків має вужчаючий приймальний кінець 338, який сприяє направленню відрізка на потрібне місце. Зрозуміло, кут звуження може бути вибраний так, щоб забезпечити найкращу передачу відрізка при обмеженнях, які накладає наявність 18 широких зівів поз. 340 у жолобків на периферії барабана. Через це жолобки за формою складаються з двох частин: частини 341 гальмування й утримування відрізка, яка виконана вузькою і достатньо довгою, щоб утримувати відрізок штранга подвійної довжини, і вужчаючу частину 343, яка є коротша ніж частина утримування відрізка, і вужчає від зіва 340, де вона є в кілька разів ширша ніж вузька частина, до частини утримування відрізка.

Відрізки штранга надходять зі скидача на барабан з високою швидкістю. Кожний жолобок включає в себе ряд вакуумних отворів 347 (фіг.24), через які всмоктується повітря, щоб гальмувати відрізки і тримати їх на місці в барабані. Переважно вакуумні отвори йдуть вздовж всієї довжини частини утримування відрізка і виходять у вужчаючу частину жолобка вздовж поздовжньої осі 349 жолобка. Це надає операторові максимальний контроль над відрізком і дозволяє керувати відрізком, як тільки він входить до жолобка. Обичайка приймального барабана, зображена на фіг.24, показана з усунутими зупинниками відрізка. Зупинники відрізка фіксуються на місці гвинтами, загвинченими в нарізані отвори 351, і їхня позиція може бути змінена. Ряд вакуумних отворів тягнеться до самого зупинника, і останній отвір 353 збільшений. На дальньому кінці ряду отворів 347 кожний з рядів закінчується видовженим прорізом 355. Отвори в жолобках, за винятком останніх отворів 353, нарізані, завдяки чому їх можна закрити з метою настроювання жолобків. Це може бути необхідне, наприклад, щоб зменшити розрідження для менш тугого сигаретного штранга.

Всі жолобки мають однакову довжину та ширину. Щоб приймати в себе відрізок подвійної довжини, може виявитися необхідним виконати жолобки довшими, ніж на стандартному приймальному барабані. Та частина барабана, яка передає відрізки, захищена вузлом всмоктувального щитка 345, який допомагає утримувати в жолобках відрізки, що надходять, створюючи канал для повітряного потоку між жолобком і щитком 342. Переважно щиток 342 є прозорим. Щиткові вузли добре відомі в цій галузі, і цей вузол відрізняється від відомих аналогів тим, що виконаний довшим, щоб закривати довші жолобки, і тим, що він обладнаний групами отворів 361. Ці отвори 361 можна побачити на фіг.11 і фіг.12.

Зупинники в кінці частин утримування відрізка розташовані так, що відрізки вирівнюються, і їхні середини суміщуються з центральною лінією передавального пристрою.

У передньому кінці барабана виконане внутрішнє ребро 359, яке йде довкола внутрішньої поверхні і має отвори для прикріплення до передньої плити.

Обичайка передавального барабана змонтована на всмоктувальному стакані, що зображений на фіг.25. Всмоктувальний стакан має повітряний випускний патрубок 390, приєднаний до всмоктувального насоса(не показаний), і чотири вікна 392, які сполучуються з вакуумними отворами в жолобках зовнішньої обичайки, що дає можливість втягувати повітря насосом крізь вакуумні отвори і випустити його через повітряний патрубок 390, чим створюється необхідне розрідження для гальмування та утримування відрізків сигаретного штранга в жолобках. Всмоктувальні вікна 392 розташовані довкола всмоктувального стакана, щоб забезпечити можливість того, що достатня кількість повітря буде втягуватися через вакуумні отвори у жолобках по всій довжині жолобків. З цієї причини вікна 392 розташовані на всмоктувальному стакані уступами.

Відрізки штранга з приймального барабана передаються на проміжний барабан 344. Цей барабан утримує відрізки в 14 жолобках також за допомогою розрідження. Барабан обертається з частотою 285,7об/хв, щоб забезпечити робочу виробність 4000 відрізків на хвилину.

Жолобки на проміжному барабані є досить довгими, щоб вміщати відрізки подвійної довжини. Але, на відміну від приймального барабана, на проміжному барабані не вся довжина відрізка утримується в жолобках. Тримається лише середня частина, а кінці звисають над зрізами на обох кінцях жолобка. Таким чином, жолобки на проміжному барабані значно коротші, ніж частина утримування відрізка на приймальному барабані.

Відрізки штранга передаються з приймального барабана на проміжний барабан, а потім на інші барабани з використанням методу "перехоплення". Цей метод добре відомий в галузі і включає в себе утримання відрізка в жолобку першого барабана розрідженням, вимкнення цього розрідження в точці передачі, що дозволяє передати відрізок за допомогою розрідження на жолобок наступного барабана, де розрідження у тому жолобку утримує відрізок на місці.

З проміжного барабана 344 відрізки штранга передаються на різальний барабан 346, де відрізки подвійної довжини розрізають посередині на два відрізки одинарної довжини. Ці відрізки потім розсувають на розсувальному барабані 348 і передають на фільтрозбиральний барабан 350. На цьому фільтрозбиральному барабані фільтрову паличку подвійної довжини з фільтроштрангової машини вставляють між розсунутими один від одного відрізками сигаретного штранга. На фільтрозбиральній машині цей фільтр приєднують до двох відрізків штранга, а потім розрізають, щоб отримати дві готові сигарети.

Різальний і розсувальний барабан - це стандартні барабани, як ті, що використані, наприклад, на передавальному пристрої фірми "Hauni" Мах-80. Фільтрозбиральний барабан також може бути стандартний, як той, що використаний, наприклад, на передавальному пристрої Hauni Мах-S. Жодного дальшого опису цих вузлів не потрібно.

З фігур можна зрозуміти, що приймальний барабан обертається за стрілкою годинника. Проміжний барабан відбирає відрізки сигаретного штранга з приймального барабана і повинен підтримувати правильний напрямок потоку відрізків.

Всі п'ять барабанів змонтовані у корпусі 352 передавального пристрою, який при роботі прикріплений одним кінцем до фільтрозбиральної машини, наприклад, у монтажній точці 353. Застосований також вузол опорного кронштейна 354, щоб нести вагу барабанів. Сам кронштейн додатково прикріплений до фільтрозбиральної машини.

На фіг.23 показані лише основні складові частини передавального пристрою, а більшість стандартних частин випущена. Барабани приводяться від єдиного привідного мотора через ведучий диск 356 зі зміщеною маточиною, сполучений з привідним валом 358 приймального барабана. Картер 360 влаштований навколо привідного вала і всмоктувального стакана 362. Всмоктувальний стакан підтримується в приймальному барабані групою підшипників і кілець 362, а також опорно-ущільнювальним тримальним кільцем 364, до якого прикріплена жолобчаста частина приймального барабана. Кінцева плита 365 прикріплена до кінця барабана.

З фіг.23 видно, що диск 356 виконаний у формі капелюха-циліндра з полями і що внутрішня відповідна сполучна поверхня навколо отвору 365 у корпусі передавального пристрою, через який проходить привідний вал, і картер має заглибину з опорною поверхнею 366. Описаний диск і заглибина з опорною поверхнею дозволяють використати звичайні частини з мінімальною модифікацією. Корпус 352 закритий знімною кришкою 368.

Перехідний фігурний фланець 370, який має вікна 372, 374, 376, встановлений перед корпусом 352 так, що верхнє вікно 372 і центральне вікно 374 суміщуються з відповідними вікнами 398, 380 у корпусі — для проміжного і різального барабанів відповідно. Вказаний перехідний фігурний фланець поміщений між цим корпусом і проміжним та різальним барабанами. Всі барабани включають в себе всмоктувальні стакани, щоб уможливити утримання відрізків штранга у їхніх жолобках. Всмоктувальний стакан 382 для проміжного барабана вставлений в установлювальне вікно 378 у корпусі 352 передавального пристрою, а проміжний барабан розташований на всмоктувальному стакані. Установлювальне кільце 386 застосоване для того, щоб уможливити використання з проміжним барабаном кріплення від звичайного приймального барабана машини Мах80. Установлювальне кільце необхідне з цієї причини, що приймальний барабан машини Мах80 призначений для використання зі слайдером Hauni Spider змінної висоти, внаслідок чого монтувальна плита барабана, яка тут застосована як перехідний фігурний фланець 370, сконструйована так, щоб повертатися навколо різального барабана. Ця плита зараз закріплена, забезпечуючи постійне розташування центрів.

Всмоктувальний стакан 383 для проміжного барабана є розташований в установлювальному вікні 384 в корпусі.

Привід приймального барабана і система всмокування для всіх барабанів є звичайними і тут не описуються.

Розташування жолобків на різних барабанах є таким, що відрізки штранга проходять по центральній лінії точки передачі. Використання скошених або вужчаючих вхідних частин жолобків шириною вдвічі більшою, ніж

нормальна, і відповідне зменшення кількості жолобків разом зі збільшеною довжиною приймального барабана і використанням вакуумних отворів вздовж всієї довжини жолобків приводить к тому, що передавальний пристрій може надійно передавати відрізки подвійної довжини при застосуванні скидача замість слайдера.

Фільтрозбиральна машина показано схематично на фіг.26. На цій схемі показані також елементи передавального пристрою, які мають ті ж самі номери позицій і не будуть описуватися знову. Фільтрозбиральна машина 400 включає в себе бункер 402, який містить у собі запас фільтрів для подачі до фільтрозбирального барабана. Фільтровий бункер може поповнюватися вручну з касет або ж автоматично з автоматичних касет чи похилого спуску. Фільтрові палички в бункері можуть мати конфігурацію "по чотири" або "по шість", тобто по чотири фільтрувальні мундштуки на паличку або по шість фільтрувальних мундштуків на паличку, що означає, що вони будуть розрізані на дві або три фільтрові палички подвійної довжини, які мають бути вставлені між розсунутими відрізками сигаретного штранга одинарної довжини на розсувальному барабані. Таким чином, кожна фільтрова паличка конфігурації "по шість" дасть фільтрувальні мундштуки для шести сигарет. Фільтрові палички з бункера потрапляють в жолобки фільтрозбирального барабана 404, де їх розрізають ножами на дві або три фільтрові палички подвійної довжини, які вставляють між відрізками сигаретного штранга на фільтрозбиральному барабані.

Відрізки сигаретного штранга з'єднуються з фільтрувальними мундштуками обідковим папером, що подається з бобіни 408, яку завантажують на фільтрозбиральну машину вручну. Обідковий папір стягується з бобіни натяжним роликком 410. Папір на бобіні має вільний кінець, який вводять у підклеювальний блок. Підклеювання повної бобіни до кінця витраченої бобіни виконується автоматично. Завдяки цьому машину не треба зупиняти для поповнення бобін. Завантаження бобін - ручне.

Фільтрозбиральна машина також включає в себе клейовий блок 412, що подає клей з резервуара до обідкового паперу, який потім розрізається на стрічки одинарної довжини комплектом з 11 або 8 ножів. Індивідуальні намазані клеєм стрічки потім подають до комплекту з двох сигарет з відрізком фільтрувального мундштука подвійної довжини, що знаходиться на магазинному барабані. Далі використовується нагрітий загортальний блок, щоб обгорнути обідковий папір навколо комплекту сигарет з фільтрувальними мундштуками і викликати висихання клею, тобто виготовити сигарету подвійної довжини. Подвійну сигарету потім розрізають по середній лінії фільтрувального мундштука, щоб отримати дві сигарети одинарної довжини, обернені в протилежні боки. Різальний барабан включає в себе бракувальне вікно, через яке можуть бути усунуті пари відрізків штранга, між якими не був вставлений фільтр. Бракуються також сигарети з фільтром, які включають в себе склейку сигаретного паперу або склейку обідкового паперу. Готові сигарети з одного боку машини передають на повертальний барабан, який повертає сигарети у зворотний бік, так що всі сигарети тепер обернені в одному напрямку. Це полегшує подальшу обробку.

Після фільтрозбиральної машини готові сигарети передають у контрольний блок, який включає в себе контрольний барабан, де сигарети піддають випробуванню на витоки, щоб перевірити на відсутність дірок або дефектів у папері. Ці випробування виконуються шляхом продування стиснутого повітря через сигарету і вимірювання падіння тиску на сигареті. Перевіряють щільність сигарети та наявність фільтрувального мундштука, наприклад, оптичними або ємнісними датчиками. Будь-яка сигарета, що не витримує якогось з цих випробувань, бракується і скидається з контрольного барабана. Як факультативна додаткова перевірка може бути проведене випробування на розбавлення з метою перевірити ефективність приєданого фільтрувального мундштука - чи не дозволяє він повітрю втягуватися через бічні нещільності. Після контрольного барабана сигарети, які не були забраковані, пропускаються далі за ходом процесу до укладача лотків або іншого технологічного обладнання, яке не становить собою частини цього винаходу.

Звичайні сигаретні машини і фільтрозбиральні машини приводяться від єдиного приводу, від якого приводяться різні вторинні приводи через придатні знижувальні передачі. Така конструкція дуже громіздка і негнучка. Об'єднана сигаретна і фільтрозбиральна машина, що реалізує цей винахід, обходиться без такої конструкції і використовує багато окремих приводів, які пов'язані між собою і керуються спеціалізованим контролером руху. Сигаретною машиною і фільтрозбиральною машиною керує один і той же контролер ПЛК(PLC=Programmable Logic Controller — програмований логічний контролер).

На фіг.27, фіг.28 і фіг.29, відповідно, показане розташування основних моторів на сигаретній машині і фільтрозбиральній машині відповідно. Наведені нижче таблиця 1 і таблиця 2 дають, відповідно, перелік і функції кожного мотора на сигаретній машині і фільтрозбиральній машині.

Мотори сигаретної машини	
Мотор	Функція
M2	Мотор великого вентилятора
M3	Мотор малого вентилятора
M4	Мотор масляного насоса
M6	Мотор розподільника
M8	Мотор повернення тютюну(вібротранспортера)
M9	Охолоджувальний вентилятор відрізання
M10	Охолоджувальний вентилятор відрізання
M10.1	Охолоджувальний вентилятор відрізання
M11	Охолоджувальний вентилятор шафи керування
M12	Мотор тангенційної подачі розподільника

M14	Мотор тютюнового подавального валка розподільника
M15	Мотор ведучого вала заміювача бобіни
M17	Мотор контролю маси
M19	Пиловидальник фільтрозбиральної машини
M21	Мотор відрізання(ведучий для керування рухом) - приводить відрізальний ножовий барабан
M22	Мотор стригучого пристрою(синхронізований за позицією) — приводить кулачок ущільненого кінця та диски стригучого пристрою
M23	Мотор друкувального пристрою(синхронізований за позицією)-приводить друкувальне колесо
M24	Мотор барабана стрічки(синхронізований за швидкістю)- приводить барабан форматної стрічки гарнітури
M25	Мотор камери всмоктування(синхронізований за швидкістю)-приводить присисну стрічку
M26	Мотор розподільника(синхронізований за швидкістю) — приводить кардні барабани розподільника

Таблиця 2		
Мотори фільтрозбиральної машини		
Електрична позиція	Опис мотора	Функція мотора
Мотор головного приводу фільтрозбиральної машини(МШП, TMDM)	Синхронізований за позицією з мотором відрізання	Приводить всю трансмісію фільтрозбиральної машини
M3	Поворотна плита бобіни	Повертає плиту бобіни
M4	Клеємішалка	Забезпечує привід для клейових роликів
M5	Клейовий насос	Подача клею
M7*1	Вакуумний насос	Забезпечує всмоктування для фільтрозбирального барабана
M9*1	Ніж 1	Приводить ніж 1(для фільтрового штранга)
M9*2	Ніж 2	Приводить ніж 2(для сигаретного штранга)

Слід розуміти, що хоч система описана у варіанті з сервомоторами, можуть бути використані і не сервомотори, оскільки деякий ступінь керування може бути досягнутий при використанні звичайних моторів регульованої швидкості з сигналом керування швидкістю. В альтернативному варіанті для забезпечення синхронізації можуть бути застосовані мотори з вбудованим "інтелектом".

Якщо звернутися тепер до фіг.29, можна зрозуміти розташування моторів, згаданих у таблиці 2. Мотор головного приводу може бути синхронізованим сервомотором. Інші мотори на фільтрозбиральній машині - це стандартні мотори з постійною швидкістю. Фіг.27 і фіг.28 ілюструють в тому ж плані сигаретну машину, хоча для ясності деякі мотори випущені.

Варіант здійснення системи керування, якому віддається перевага, включає в себе такі головні елементи:

1. Контролер машини;
2. Контролер руху і сервомоторів;
3. Польову шину, яка з'єднує датчики, пневматичні клапани і деякі моторні приводи з контролером машини;
4. Людино-машинний інтерфейс(ЛМІ); і
5. Системи контролю і бракування.

Контролер машини включає в себе два персональні комп'ютери (ПК), які працюють в операційній системі Windows NT™ і конфігуровані так, що один є сервером, а другий - клієнтом. Можуть бути використані інші операційні системи, такі як WIN CE. Персональні комп'ютери підтримують зв'язок між собою через TCP/IP та локальну мережу Ethernet. Програмне забезпечення контролера керує сигаретною машиною і фільтрозбиральною машиною, використовуючи стандартні функції ПЛК, але без ПЛК. Вказані ПК підтримують зв'язок з пристроями об'єднаної машини через польову шину.

Контролер руху і сервомотори забезпечують синхронізоване керування сервомоторами на множині осей за допомогою контролера, що здійснює попереджувальне регулювання руху. Кожну вісь можна запрограмувати щодо характеристик мотора та співвідношень швидкості, позиції та фази. Синхронізація між моторами полягає на швидкісному зв'язку між контролерами кожної осі, який є незалежним від польової шини.

Польова шина з'єднує пристрої і виводи I/O (введення-виведення) з контролером машини через єдиний кабель. Кожний датчик є приєднаний або безпосередньо до кабелю польової шини, або до блока з'єднувачів на кабелі. Пневматичні клапани можуть бути приєднані до польової шини через власні інтерфейси у локальних блоках кожного клапана, а інші моторні приводи і контролери руху приєднуються безпосередньо до кабелю.

Людино-машинний інтерфейс(ЛМІ) забезпечує легкість користування системою, графічні інтерфейси для роботи, обслуговування та конфігурування машини. У варіанті здійснення винаходу, якому віддається перевага, він використовує сенсорний екран для введення команд оператора. ЛМІ виводить на екран кнопки, повзункові регулятори, клавіатури і т. ін. для введення даних і команд до машини, а також екранні повідомлення, шкали, цифрові дисплеї, графіки, звіти і т. ін., щоб постачати інформацію операторові. Він включає в себе також базу даних для багатомовних повідомлень і для звітів про минулі періоди.

Системи контролю і бракування керуються незалежним спеціалізованим програмованим контролером, який взаємодіє з контролером машини і ЛМІ для встановлення параметрів та індикації даних про роботу.

Далі будуть описані докладніше аспекти системи керування, пов'язані з керуванням рухом, польовою шиною та ЛМІ.

Керування рухом. Неважко зрозуміти, що синхронізовані сервомотори всі синхронізовані з мотором відрізання M21, який є ведучим для керування рухом. В альтернативному варіанті синхронізація може

виконуватися з віртуальною віссю. Співвідношення між швидкістю форматної стрічки гарнітури та швидкістю мотора відрізання визначає довжину відрізка сигаретного штранга. Мотори стригучого пристрою та друкувального пристрою синхронізовані з мотором відрізання за швидкістю та позицією, а мотор головного приводу фільтрозбиральної машини є синхронізований з мотором відрізання за позицією. Мотор барабана стрічки, мотор камери всмоктування та мотор розподільника і синхронізованими з мотором відрізання за швидкістю.

У звичайних сигаретних машинах ці рухи здійснювалися фіксовано за допомогою складної системи редукторів і варіаторів, валів, привідних пасів тощо для виконання різних головних функцій, що керують виготовленням виробу. При використанні системи керування рухом єдиний головний привідний мотор і пов'язана з ним трансмісія можуть бути виключені. Замість нього використовуються кілька привідних осей як оптимальний компроміс між цілком механічною і цілком електричною системами. З таблиці 1 і таблиці 2 можна побачити, що варіант здійснення, якому віддається перевага, має 7 осей, — 6 у сигаретній машині та одна у фільтрозбиральній машині. Зрозуміло, можливі інші кількості, і можуть бути введені інші мотори на окремих осях. Використання керування рухом має ту очевидну перевагу, що виключає деякі дорогі передачі, а також зменшує трудомісткість обслуговування, зменшує час виведення на режим і зменшує шум. Це особливо важливо з точки зору підвищення темпу виробництва. Крім того, керування рухом дозволяє використовувати співвідношення фаз між різними осями як альтернативу механічним встановленням, що дає набагато точніші результати за набагато менший час. Воно дозволяє майже безмежне настроювання співвідношення між осями. Наприклад, механічне співвіднесення уловлювального барабана фільтрозбиральної машини з сигаретною машиною дуже спрощене. Додамо, що співвідношення між різними осями можуть бути змінювані динамічно. Так, у наведеному прикладі, фазове співвіднесення уловлювального барабана може бути змінюване відповідно до швидкості машини, щоб забезпечити оптимальну передачу. Дальшою перевагою є можливість змінювати довжину відрізків штранга без заміни частин. Звичайно зміна довжини сигарети буде означати перехід на виробництво іншої марки. Це потребує друкування іншої етикетки на кожній сигареті. Зміст друкованої етикетки можна змінювати електронними способами при використанні методів струминного друку, а відносно положення на сигареті, як і сама довжина сигарети, можуть бути відрегульовані шляхом змінення співвідношень між осями при керуванні рухом.

Система керування рухом включає в себе сім моторів, згаданих раніше, кожний з яких має моторний контролер, встановлений на опорній плиті разом зі спеціалізованим процесором. В альтернативному варіанті керування може бути вбудоване в мотор. Процесор запрограмований на синхронізацію і фазове керування моторами через їхні індивідуальні контролери, причому інформація про фазу і швидкість передається до процесора руху через спеціалізовану лінію швидкісної передачі. Як буде пояснено, контролер руху може також бути приєднаний до польової шини так, щоб він міг приймати сигнали керування, такі як "стоп", "пуск", "крок" і т.ін., і сигнали про параметри, такі як швидкість, фаза і т.ін., і може відсилати в систему сигнали стану. Інші мотори, які не є частиною системи керування рухом, приєднані до польової шини або через свої контролери, або через свої пристрої прямого пуску.

Польова шина. Польова шина включає в себе кабель, прокладений навколо сигаретної машини і фільтрозбиральної машини, щоб утворити основну лінію системи керування. До цього кабеля приєднані контролери і керовані елементи. Потік сигналів регулюється програмним протоколом. Зараз перевага віддається протоколам DeviceNet™ та Profibus™. Цей протокол керує потоком сигналів між елементами, приєднаними до польової шини, так щоб дати можливість спрямувати конкретний сигнал до конкретних пристроїв і від них. У протоколі DeviceNet кожний сигнал являє собою пакет, який містить 8 байтів даних. Пакету передує заголовок, який містить інформацію про зміст повідомлення та його пріоритет. Інші пристрої на шині будуть запрограмовані на певний зміст повідомлення і відповідно будуть приймати або не приймати повідомлення залежно від змісту заголовка. Зміст пріоритету забезпечує, що одночасно буде передавати лише один пристрій. У такий спосіб керувальна система може бути конфігурована так, що центральний контролер, звичайно ПЛК або ПК, може керувати всіма функціями, або ж може бути конфігурована інакше - так, що центрального контролера не існує, а інтелектуальні пристрої зв'язуються з іншими інтелектуальними пристроями, використовуючи зв'язок "рівний з рівним"; ці пристрої потім виконують функції керування, пов'язані з їхнім призначенням.

Пристрої, пов'язані з польовою шиною, можуть бути подібні до звичайних пристроїв з доданим процесором, функціями якого є кодувати інформацію для передачі і декодувати повідомлення від пристроїв, що їх треба прийняти. Так, наприклад, вимикачу буде потрібно передавати інформацію про те, спрацював він чи ні, і можливу діагностичну інформацію: чи не забруднені робочі поверхні, чи він не перегрітий, чи не сприймає занадто сильну вібрацію тощо. З іншого боку, мотор може передавати таку інформацію, як швидкість, крутний момент, напрямок обертання, потужність, температура і т. ін. Мотор може також приймати інформацію, таку як команди пуск, стоп, крок, змінити швидкість або напрямок тощо. Пристрої, які не мають необхідного вбудованого процесора, все ж можуть бути приєднані до польової шини, але вони будуть потребувати інтерфейсу, який буде виконувати кодування та декодування. Зрозуміло, в цьому випадку пристрій не може видавати діагностичну інформацію.

На фіг.30 показано огляд першого варіанта здійснення системи керування. Польова шина 500 з'єднує шість головних блоків системи: сигаретну машину 502, шафу керування сигаретною машиною 504, фільтрозбиральну машину 506, шафу керування фільтрозбиральною машиною 508, контрольний блок 510 і систему керування 512. Блок сигаретної машини включає в себе ЛМІ 514 машини, кілька блоків датчиків, тут показаних як блоки датчиків 516, 518 і 520, і блок пневматичних клапанів 522. Кожний з блоків датчиків, блок клапанів і ЛМІ приєднані до польової шини 500. Шафа керування сигаретною машиною 504 має кілька приводів змінної швидкості і

контролер сигаретної машини, і всі вони приєднані до польової шини. На кресленні приводи змінної швидкості 524-530 показані для знімального і відкидального валків, великого і малого вентиляторів і пристрою для повернення тютюну. На фільтрозбиральній машині ЛМІ 532 фільтрозбиральної машини приєднаний прямо до польової шини, як і датчики привідного лока 534, датчики зони приклеювання 536, захвати пневматичних клапанів 538 і пневматичні клапани самоочищення 540. У шафі керування фільтрозбиральною машиною контролер 542 фільтрозбиральної машини приєднаний до польової шини 500. У контрольному блоку сканер DeviceNet 544 приєднаний до польової шини. Зі сканером 544, що працює як інтерфейс, з'єднаний контролер блока контролю та бракування 546.

Менеджер DeviceNet 548 також приєднаний до польової шини. Зрозуміло, цей менеджер вибраний відповідно до застосованого протоколу польової шини. Нарешті, центральний контролер 550 також приєднаний до польової шини. Цей центральний контролер 550 здійснює загальне керування всіма функціями машини через польову шину. Центральний контролер 550 має входи 551 монітора VGA, клавіатури та миші, які також з'єднані з додатковим ПК 552 для програмування входу і з пристроєм збирання даних 554, який сполучений з менеджером DeviceNet 548 через локальну мережу Ethernet 556.

Контролер руху синхронізованих моторів 557 є з'єднаний з центральним контролером 550 через дистанційний канал введення-виведення 558. Легко зрозуміти, що цей контролер руху не приєднаний до польової шини. Так, наприклад, робочі параметри, що вводяться через ЛМІ, до яких самих можна отримати доступ дистанційно, приймаються спочатку центральним контролером, який може переслати їх на контролер руху, якщо це потрібно. Отже, керування швидкістю та фазою синхронізованих моторів відокремлене від функцій ЛМІ.

Фіг.31 ілюструє альтернативну організацію керування. На цій фігурі два ЛМІ, показані як керувальні сенсорні екрани 560, 562 оператора, з'єднані кабельним каналом передачі графічної інформації з центральним контролером машини 564 і не пов'язані з польовою шиною або керувальною мережею 566. Хоча один з цих ЛМІ 560 показаний винесеним за межі шафи керування сигаретною машиною, все ж існує один ЛМІ для сигаретної машини і один для фільтрозбиральної машини. Контролер машини з'єднаний з системою диспетчерського керування 568 і з мережею підприємства 570 через канали Ethernet. У шафах керування сигаретною машиною та фільтрозбиральною машиною клапани та різноманітні пристрої введення-виведення всі приєднані до згаданої керувальної мережі. Однак додатково контролер руху 572 також приєднаний до керувальної мережі. Зі схеми видно, що ЛМІ, як і раніше, відділені від контролера руху загальним контролером машини 564. На фіг.31 показні для прикладу пристрої, що виконують деякі функції машини. Ця вибірка не вичерпна.

ЛМІ. Для системи потрібні два ЛМІ, що виконують різні функції, один для фільтрозбиральної машини, один для сигаретної машини. Це приводить до необхідності мати два ПК. Ці ПК конфігуровані так, що база даних і робота одного ЛМІ базуються на серверному ПК, а інший конфігурований як клієнт.

Програмне забезпечення ЛМІ, крім функцій індикації органів керування машиною та повідомлень, дозволяє інтеграцію інших програм ПК для аналізу даних за минулі періоди, складання звітів до з'єднаних з мережею ПК або систем, поточної діагностики, а також для допоміжних можливостей, таких як каталоги запчастин, інструкції з експлуатації, експертні системи та відеопрограми для тренування оператора.

ЛМІ використовують відкриті технології, щоб дозволити якомога більшу сполучуваність і застосування сучасних технологій, таких як Інтернет та об'єктно-орієнтоване програмування. Це може бути застосоване для з'єднання з іншими програмами в межах підприємства для технологічного супроводження при обслуговуванні та ремонті і з центральним складом запчастин для прогнозування потреби в запчастинах і замовлення їх. Можливі, зрозуміло, також інші застосування, очевидні для обізнаних у цій галузі осіб.

Окремі ЛМІ застосовані на фільтрозбиральній машині та на сигаретній машині, хоча міг би бути використаний один ЛМІ. Кожний з ЛМІ керується персональним комп'ютером, який може бути приєднаний, наприклад, через канал TCP/IP, до віддаленої ЛОМ. Це створює необхідність можливості доступу до контролерів сигаретної машини та фільтрозбиральної машини з віддалених місць, може навіть з-за меж фабрики. Ці ЛМІ утворюють собою диспетчера системи з програмним інтерфейсом до сигаретної машини. Індикації ЛМІ включають в себе придатний до конфігурування набір функціональних кнопок, які можуть демонструватися, наприклад, на сенсорному, тобто чутливому до дотику, демонстраційному екрані. Оператор може ввести з клавіатури пароль, який надає доступ до одного з ієрархічних рівнів керування. Наприклад, головний пароль дає повний доступ до системи, тоді як більш обмежений пароль може дозволити користувачеві доступ лише до деяких функцій керування. Як альтернатива клавіатурі, паролі або ідентифікатори користувача можуть зберігатися на свайп-картках або інших ідентифікаційних пристроях, а ЛМІ може бути обладнаний відповідним пристроєм для читання карток. ЛМІ можуть бути реалізовані як ПК з придатними інтерфейсами до контролера машини.

Фіг.32-36 показують приклади екранів ЛМІ, які представляються операторові. Багато які функції, що їх може вибирати користувач, представлені як кнопки. Це - зони екрана, які, коли оператор вибирає їх, виконують функції, еквівалентні звичайній кнопці. Різні відтінки тушування кнопок, показаних на цих фігурах, вказують, що різні типи функцій можуть демонструватися як кнопки різного кольору. Наприклад, кожна з таких функцій може бути представлена іншим кольором: перехід до іншого екрана; зупинення поточної активованої функції; пуск неактивованої функції; повзуча(тобто дуже повільна) швидкість руху складової частини, такої як мотор; скидання несправності; і різні інші функції. У будь-який момент часу ЛМІ буде демонструвати операторові якусь частину доступної інформації або доступних органів керування. Фіг.37 показує зв'язки між різними екранами, що можуть бути представлені операторові з відповідним рівнем дозволу. Для осіб, обізнаних у цій галузі, зрозуміло, що фіг.37 показує лише кілька з екранів, які можуть демонструватися.

Екран, показаний на фіг.32, являє собою головне меню. Інформація представлена чотирма рядками. Перший

ряд 420 призначений для індикації повідомлень. На фіг.32 він інформує оператора, що машина зупинена, бо помічена несправність у нагрівачу блока скручування, який вийшов за заздалегідь встановлені робочі межі. Ряд повідомлення буде також індицирувати виробність машини у сигаретах на хвилину, якщо машина працює.

Другий ряд має лише одну кнопку "Скидання несправності" 422, за допомогою якої оператор переустановлює машину після усунення несправності. Третій ряд має кнопку "Стоп" 424, вибір якої примушує машину перейти до контрольованої зупинки, і кнопку "Захист камери всмоктування" 426.

Четвертий ряд має, зліва направо, такі кнопки:

Підготовка машини 428

Екран регулювання параметрів 430

Екран зсуву фази 432

Екран режиму обслуговування 434

Екран поглибленого діагностування 436

Екран "Перейти до конфігурування" 438

Кнопка "Підготовка машини" 428 вибирає екран підготовки сигаретної машини, показаний на фіг.33, Кнопка "Екран регулювання параметрів" 430 вибирає екран регулювання параметрів, показаний на фіг.34. Вибір кнопки "Екран зсуву фази" 432 виводить оператора до екрана зсуву фази, показаного на фіг.35. Вибір кнопки "Екран режиму обслуговування" 434 виводить оператора до екрана режиму обслуговування, а вибір кнопки "Екран поглибленого діагностування" і "Екран "Перейти до конфігурування" 436, 438 виводить оператора до екранів поглибленого діагностування та переходу до конфігурування відповідно.

Перейдемо до фіг.33. Перший ряд екрана підготовки сигаретної машини подібний до першого ряду головного меню, але додатково включає в себе індикацію поточної температури нагрівача. У другому ряді, додатково до кнопки "Скидання несправності" є кнопки "Вентилятори машини", "Подача тютюну", "Розподільник" і "Форматна стрічка гарнітури" 440, 442, 444 і 446. Кожна з цих чотирьох кнопок, коли її вибирають, вмикає або вимикає відповідний вузол. Третій ряд екрана має, в додаток до кнопки захисту камери всмоктування, яка індицирується на головному екрані, кнопки "Нагрівач штранга: увімкнути", "Нагрівач: вимкнути", "Ручна подача клею" та "Присісна стрічка: натяг" 448, 450, 452 і 454. Кнопка "Нагрівач штранга: Увімкнути" вмикає нагрівач штранга, а кнопка "Нагрівач: вимкнути" вимикає нагрівач, дозволяючи перевірити установки перекриття паперу і установки нагрівача. Кнопка "Ручна подача клею" вмикає і вимикає подавач клею, а кнопка "Присісна стрічка: натяг" вмикати і вимикати натяжний пристрій присисної стрічки. При вимкненні його можна зняти і замінити стрічку. Кнопка "Захист камери всмоктування" вмикає і вимикає захист камери всмоктування.

Четвертий ряд екрана підготовки машини має кнопку "Головне меню" 456, яка дозволяє повернутися до головного меню, і кнопки 458, 460 "Робота машини в ручному режимі" і "Робота машини в автоматичному режимі", які виводять для оператора екрани ручного і автоматичного режимів роботи(не показані). Кнопка "Робота машини в ручному режимі" спрацює лише в тому випадку, якщо програма виявить, що увімкнута кнопка "Вентилятори машини" 440, а функція кнопки "Робота машини в автоматичному режимі" спрацює лише в тому випадку, якщо знаходяться у увімкнутій позиції кнопки "Вентилятори машини", "Подача тютюну" та "Розподільник".

Екран "Регулювання параметрів" показаний на фіг.34. Він дозволяє операторові регулювати деякі параметри сигаретної машини з ЛМІ простим натисненням на відповідні зони екрана. Інформація на екрані "Регулювання параметрів" розділена на п'ять рядів. У першому ряді знаходяться кнопки "Повзуча швидкість", "Нагрівач машини" та "Довжина сигарети" 462, 464 і 466 для регулювання повзучої швидкості, температури нагрівача сигаретної машини та довжини сигарети відповідно. У другому ряді знаходяться кнопки "Низька швидкість", "Нагрівач машини зупинити верхня межа" і "Швидкість розподільника машини" 468, 470 і 472 для встановлення низької виробності машини(у сигаретах на хвилину), для автоматичного зупинення нагрівача машини, коли температура досягне встановленого рівня, і для встановлення швидкості розподільника. У третьому ряді знаходяться кнопки 474, 476 "Робоча швидкість" і "Нагрівач машини зупинити нижня межа" для встановлення робочої швидкості і нижньої межі нагрівача машини. Єдина кнопка 478 у четвертому ряді "Швидкість обслуговування" встановлює швидкість, з якою має працювати машина під час виконання операцій обслуговування. У п'ятому ряді єдина кнопка 480 "Попередній екран" повертає користувача до попереднього екрана.

Фіг.35 показує екран зсуву фази. Ця індикація має чотири ряди кнопок, перші два з яких виконують самоочевидні функції, що не потребують пояснень. У першому ряді знаходяться кнопки "Друкувальний пристрій уперед", "Стригучий пристрій уперед" і "Фільтрозбиральна машина уперед" 482, 484 і 486, у другому - кнопки "Друкувальний пристрій назад", "Стригучий пристрій назад" і "Фільтрозбиральна машина назад" 488, 490 і 492. У третьому ряді розташована кнопка "Регулювати фазу" 494, яка дозволяє операторові вибрати значення, на яке треба відрегулювати фазу осі, вибраної в одному з двох перших рядів. Типово регулювання буде виконуватися кроками по 0,1мм. Четвертий ряд має кнопки "Попередній екран" і "Стоп" 496 і 498.

Всі показані екрани є прикладами екранів ЛМІ сигаретної машини. Зрозуміло, що ЛМІ фільтрозбиральної машини демонструє подібні ж екрани, але відповідно до функцій фільтрозбиральної машини. Екран "Підготовка фільтрозбиральної машини" показаний на фіг.36.

Фіг.38 являє собою схему алгоритму, яка пояснює головні кроки контролера в процесі керування. Контролер, який відокремлений від ЛМІ, може звичайно являти собою ПК, який використовує керувальні програми, що працюють в середовищі Microsoft Windows NT, або панель на дисплеї.

Після ініціалізації, коли контролер установив, що машина готова до пуску(на кроці 700), контролер виконує програму пуску на кроці 702, а далі активно контролює швидкість виготовлення сигарет на кроці 704. Швидкість

5 виготовлення може бути введена через ЛМІ разом з іншими даними про виготовлення, такими як довжина відрізка сигаретного штранга, тугість тютюну і позиція друку. На практиці більшість цих змінних є фіксованою для даного сорту сигарет і оператор може просто ввести через ЛМІ сорт сигарет, які треба виготовляти. Описана об'єднана фільтрозбиральна і сигаретна машина може працювати з виробністю до 8000 сигарет на хвилину(сиг./хв).

10 У будь-який момент під час роботи оператор може зупинити машину. На кроці 706 контролер перевіряє наявність вказівки про ручне зупинення і, якщо виявить її, зупиняє виготовлення і дає команду на передачу цієї інформації на ЛМІ для індикації. Контролер далі перевіряє наявність команди на перезапуск, яка, коли прийнята, примушує контролер повернутися до початку процесу керування. На кроці 708 контролер перевіряє дані на польовій шині на наявність сигналу аварійної зупинки, який може бути прийнятий від одного з пристроїв на польовій шині, наприклад, у випадку дійсної або неминучої катастрофічної несправності якоїсь складової частини. На кроці 710 контролер перевіряє дані на польовій шині на наявність ознак аварійного стану. На будь-якому з кроків 712 або 714 контролер дасть команду про зупинення виготовлення і буде шукати наявність команди на перезапуск, як і при ручній зупинці.

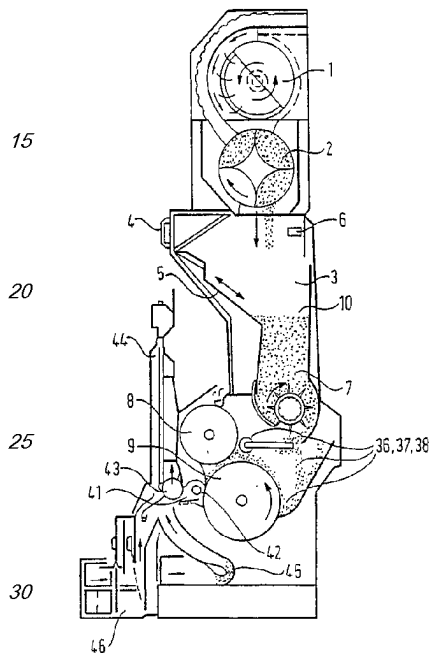
15 "Інтелектуальні" пристрої, підключені до польової шини, можуть мати здатність розрізнявати стан, який вимагає зупинки виробничої лінії, і несправності, які можна усунути у прийнятний термін. На кроці 716 контролер перевіряє наявність сигналів попередження, поданих на польову шину будь-яким з пристроїв, і передає ці попередження на ЛМІ, наприклад, щоб вони були виведені на екран, надруковані або якимось іншим сповіщені операторові. На кроці 718, не знайшовши жодних причин, які вимагали б зупинки виробництва, і після того, як будь-які попередження були передані на ЛМІ, контролер на кроках 720 і 722 шукає інформацію від датчиків, розташованих на бобіні з сигаретним папером і бобіні з обідковим папером, щоб визначити, чи якась з бобін не потребує заміни. Якщо це так, контролер перевіряє наявність нової бобіни і далі, на кроці 724 або 25 726, виконує відповідну програму підклеювання, яка буде включати в себе керування швидкістю бобіни з метою поступового підвищення її до виробничої швидкості з одночасним контролем стану паперового резервуара.

На кроці 728 контролер перевіряє, чи на шині нема даних від ЛМІ і, якщо такі дані є, діє згідно з ними і сповіщає про це ЛМІ. На кроці 730 контролер пересилає через польову шину до ЛМІ дані, які не відносяться до описаних вище категорій і які можуть бути потрібні, наприклад, робочі дані, такі як поточні швидкості, темп виробництва, рівні в резервуарах, температури і т. ін.

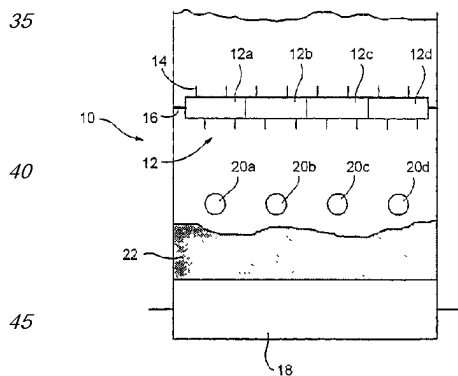
30 Фіг.39, фіг.40, фіг.41 являють собою схеми алгоритмів пускових процедур і допомагають зрозуміти, як взаємодіють ЛМІ і керувальні ПК. Коли оператор починає пускову програму на кроці 900, програмне забезпечення спочатку перевіряє на кроці 902, щоб всі команди аварійної зупинки системи були заблоковані. Далі на кроці 904 воно перевіряє, чи всі захисні щити та кришки на сигаретній машині та фільтрозбиральній машині закриті. На кроці 906 воно перевіряє, чи увімкнута подача стиснутого повітря, а на кроках 908 і 910 35 перевіряє, чи дотримані відповідні графіки обслуговування та очищення. Нарешті на кроці 912 перевіряється роз'єднувач електричної мережі, і, якщо він увімкнтий, програмне забезпечення переходить до пускової процедури фільтрозбиральної машини, і на цьому етапі оператор вибирає екран підготовки фільтрозбиральної машини, показаний на фіг.36. Пускова процедура фільтрозбиральної машини починається з перевірки, на кроках 40 914 і 916, чи в порядку запас клею та обідковий папір. Якщо це так, оператор вибирає на екрані ЛМІ, на кроках 918, 920, 922, 924, 926 і 928, кнопки "Валковий блок", "Вентилятори фільтрозбиральної машини", "Ролики клеємішалки", "Мотори ножів", "Автоматичний/ручний" та "Повзуча швидкість", щоб увімкнути всі ці функції і вибрати режим автоматичної чи ручної роботи. Функція "Повзуча швидкість" буде повертати фільтрозбиральну машину, поки не буде встановлено, на кроках 930, 932, що подача обідкового паперу знаходиться у потрібній позиції і що фільтрові палички знаходяться на подавальному барабані. На цьому етапі програмне забезпечення 45 може перейти до пускової програми сигаретної машини, показаної на фіг.41. Оператор спочатку вибирає мову індикації на ЛМІ, на кроці 934, а потім, на кроці 936, натискає кнопку виклику екрана підготовки сигаретної машини у головному меню. На екрані підготовки сигаретної машини оператор далі вмикає Вентилятори машини, подачу тютюну та розподільник на кроках 938, 940 і 942. На кроці 944 оператор завантажує бобіну з сигаретним папером і заправляє папір у друкувальний пристрій, а потім, на кроці 948, вибирає з дисплея ЛМІ функцію 50 "Повзуча швидкість", після чого приводи повільно повертаються, поки програма перевіряє чи наявний тютюн, на кроці 950, і на цьому етапі папір подається вздовж гарнітури, а важіль друку замикають на кроці 952. Коли на кроці 954 виявлено, що всі матеріали подаються правильно, оператор може на кроці 956 вибрати на екрані підготовки машини кнопку "Увімкнути машину в автоматичному режимі" і працювати автоматично через екран "Автоматична робота".

55 Описані сигаретна машина і фільтрозбиральна машина, а також спосіб керування ними мають кілька переваг перед відомими системами. Використання синхронних привідних моторів виключає необхідність у шумних та неефективних передачах, що працюють від центрального мотора, і тим полегшує збільшення робочих швидкостей. Крім того, параметри, такі як позиція друку та позиція ущільненого кінця, можуть бути змінені шляхом виконання керувальних операцій, пов'язаних з фазою друкувального пристрою та кулачка. Це означає, що такі параметри можуть бути відрегульовані зі зменшенням часом зупинення виробництва. Це приводить до 60 поліпшення якості, що може зменшити виробничі витрати. Використання синхронних сервомоторів не лише дає більші робочі швидкості, але й значно зменшує шум, що створює більш благотворне робоче оточення. Крім того, набагато зменшена потрібна енергія. Додатковою перевагою системи є те, що завдяки усуненню більшої частини механічних передач збільшується середній час роботи між відмовами. Застосування ЛМІ, що базуються 65 на ПК, і "інтелектуальних" датчиків та інших пристроїв також зменшує середній час, витрачений на ремонт, оскільки на ЛМІ може бути введена діагностична інформація. ЛМІ може також визначити конкретну частину, яка

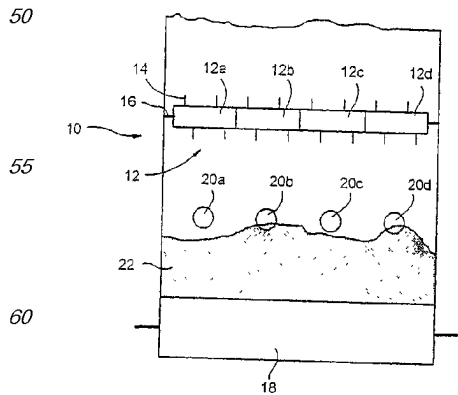
5 потребує заміни, завдяки використанню вбудованого каталогу. Це, в свою чергу, може зменшити розмір інвентаризаційних документів, які треба вести. Оскільки ЛМІ може бути приєднаний каналом TCP/IP до локальної мережі Intranet або ЛОМ, можлива дистанційна діагностика, так само як дистанційні ремонти та оновлення. Крім того, дані підприємства можуть бути завантажені з центрального джерела до однієї або кількох машин. Сюди може входити така інформація, як головний годинник, години змін, дані про сорт сигарет і т. ін. Додатково, ЛМІ може бути запрограмований на збереження інструктивної інформації, яка може бути використана для інформування операторів, наприклад, про такі аспекти керування машиною, з якими вони рідко зустрічаються, або ж вести інтерактивні навчальні програми, наприклад, з компакт-дисків або навчальних відеофільмів для нових операторів.



ФІГ. 1



ФІГ. 2



ФІГ. 3

U A 6 8 3 9 1 C 2

U A 6 8 3 9 1 C 2

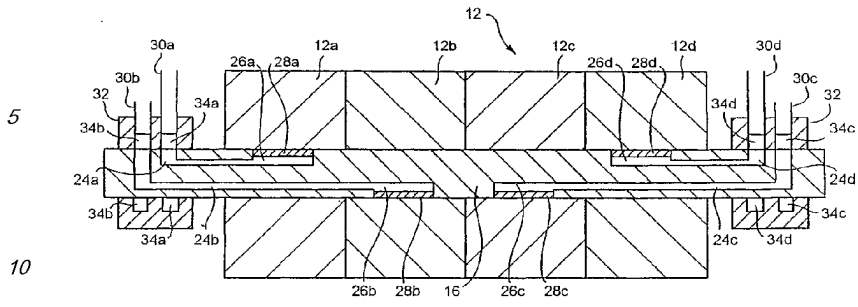


FIG. 4

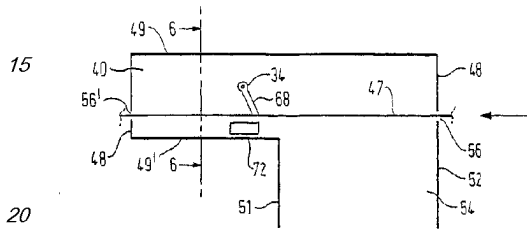


FIG. 5

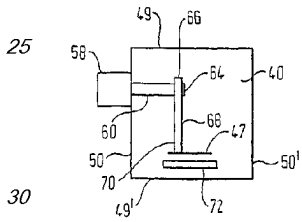


FIG. 6

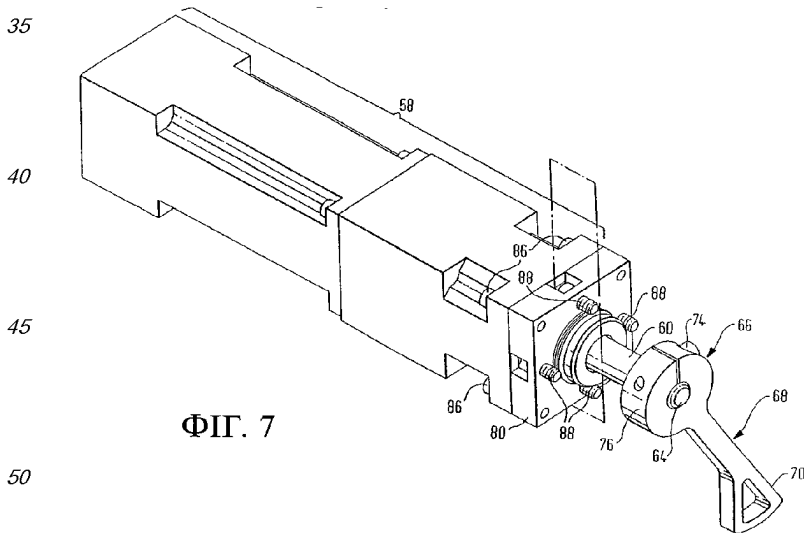


FIG. 7

U  
A  
6  
8  
3  
9  
1  
C  
2

U  
A  
6  
8  
3  
9  
1  
C  
2

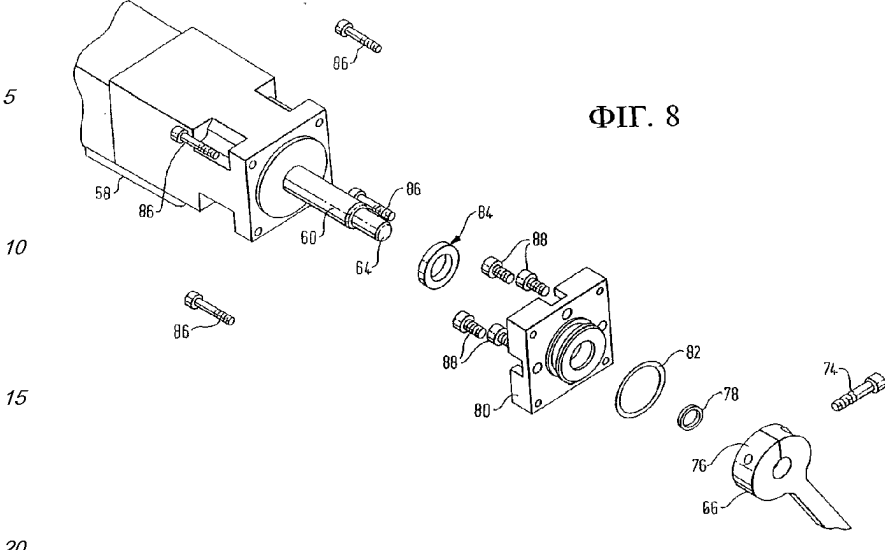


FIG. 8

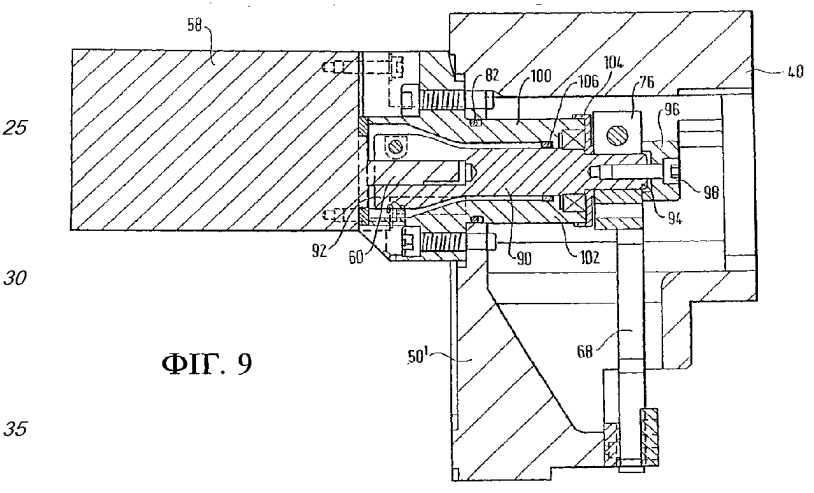


FIG. 9

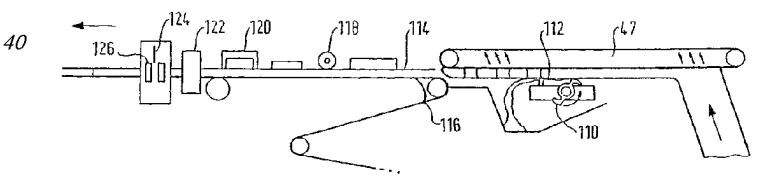


FIG. 10

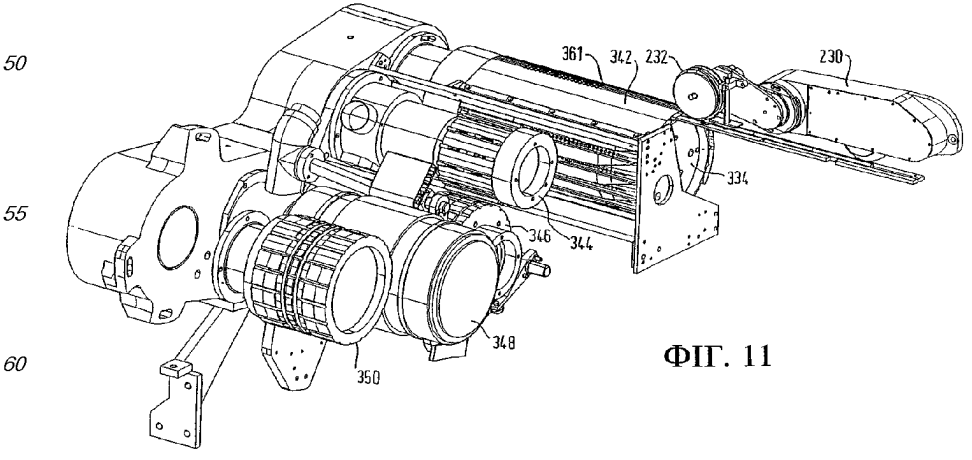


FIG. 11

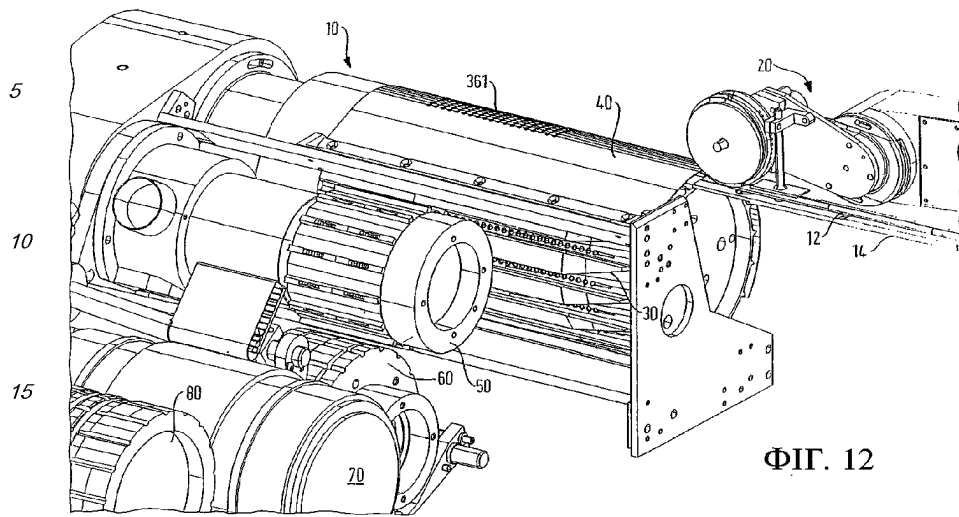


FIG. 12

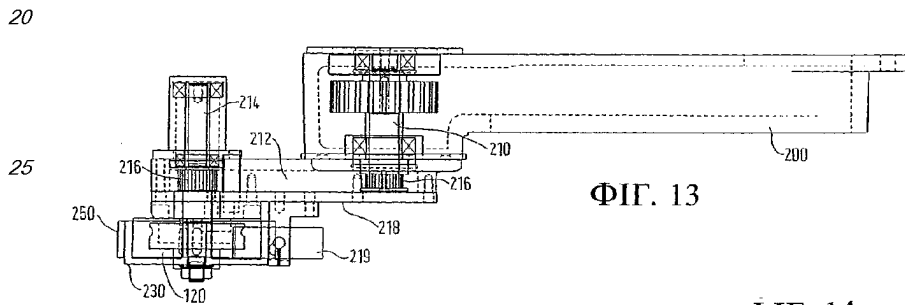


FIG. 13

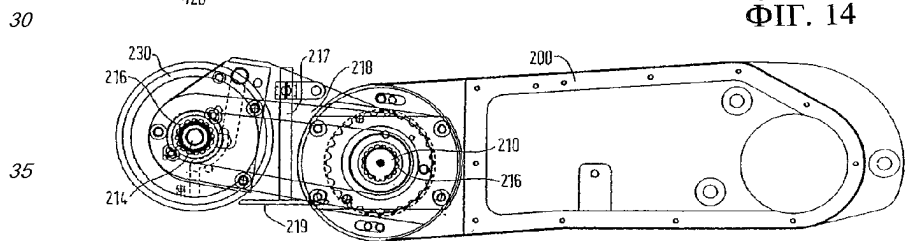


FIG. 14

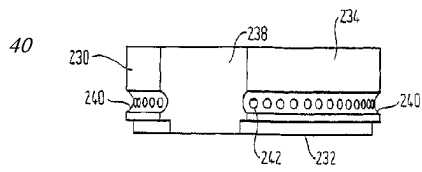


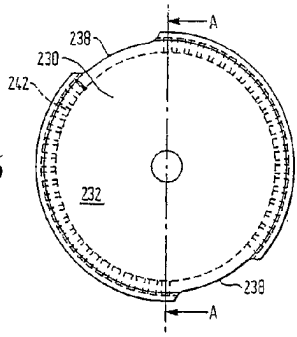
FIG. 15

U  
S  
P  
A  
T  
E  
N  
T

U A 6 8 3 9 1 C 2

5

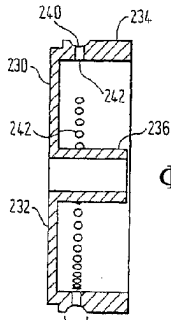
ФІГ. 16



10

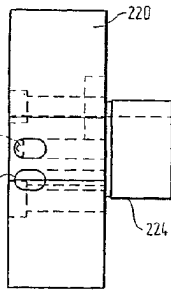
15

ФІГ. 17



20

25



30

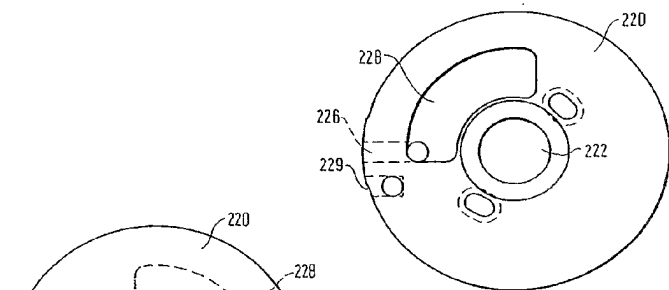
ФІГ. 18

35

40

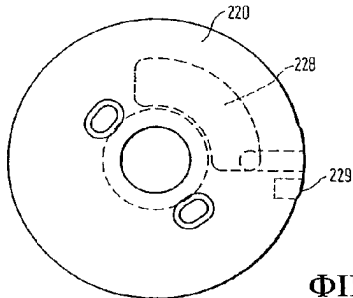
ФІГ. 20

ФІГ. 19



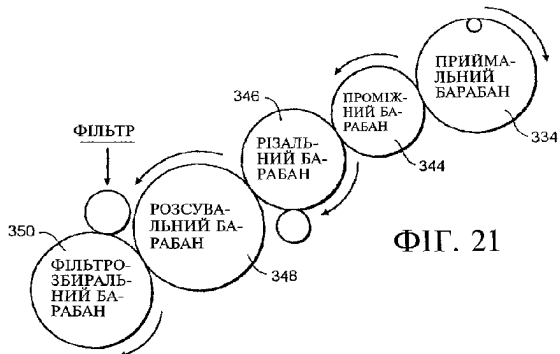
45

50



55

ФІГ. 21



60

65

U A 6 8 3 9 1 C 2

U A 6 8 3 9 1 C 2

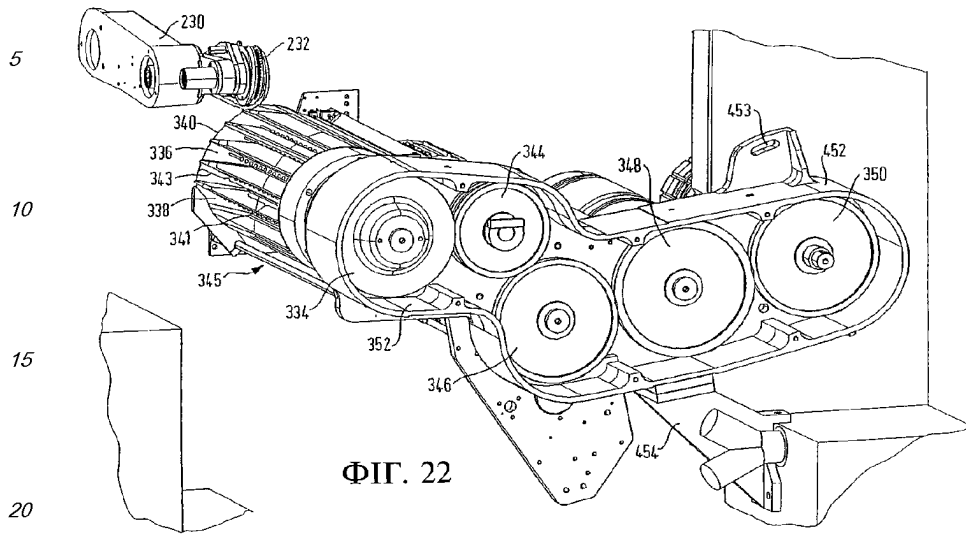


FIG. 22

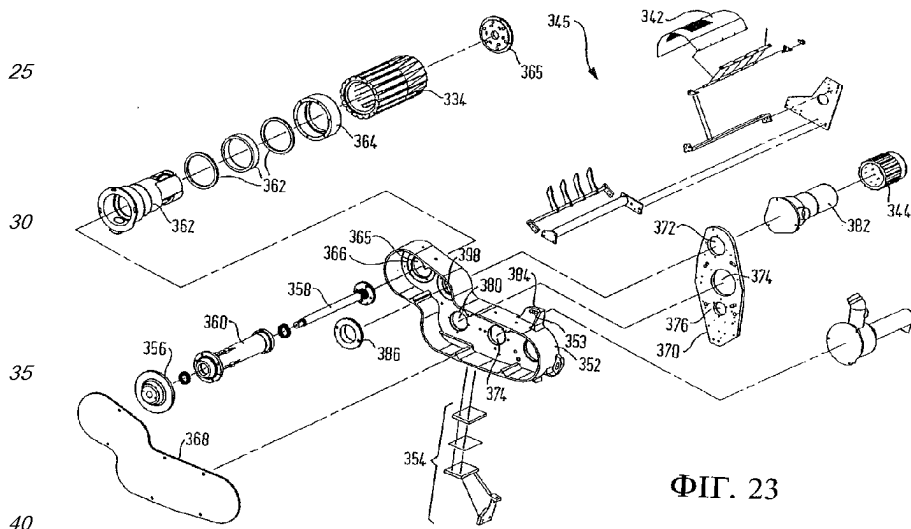


FIG. 23

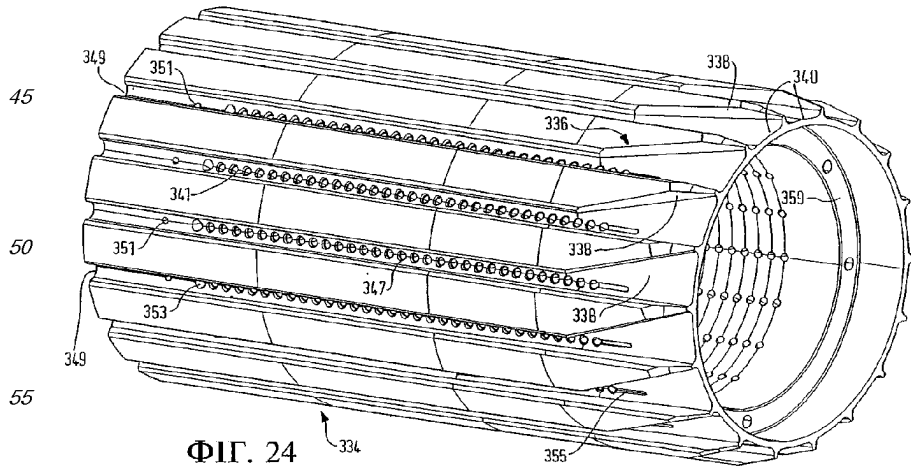
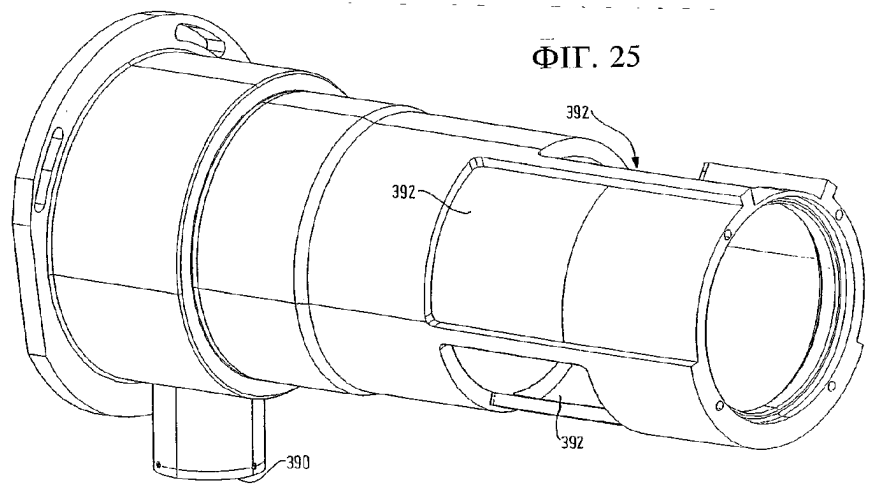


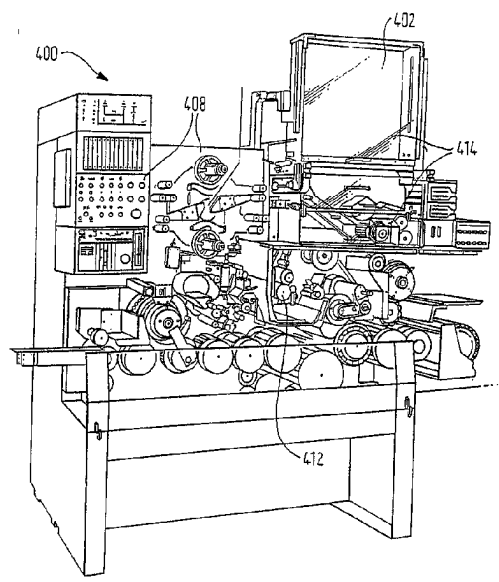
FIG. 24

5  
10  
15  
20  
25  
30  
35  
40  
45  
50  
55  
60  
65

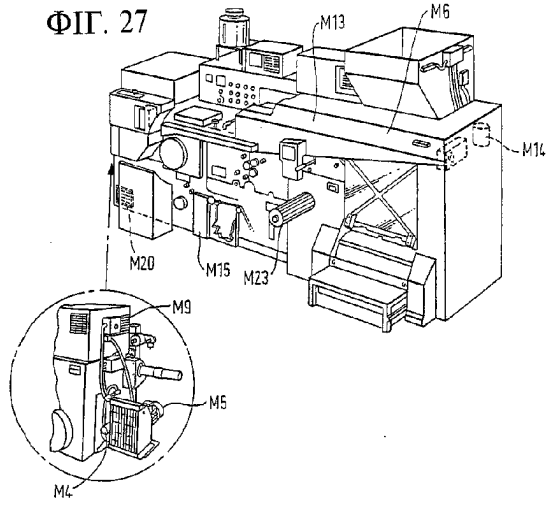
ΦΓ. 25



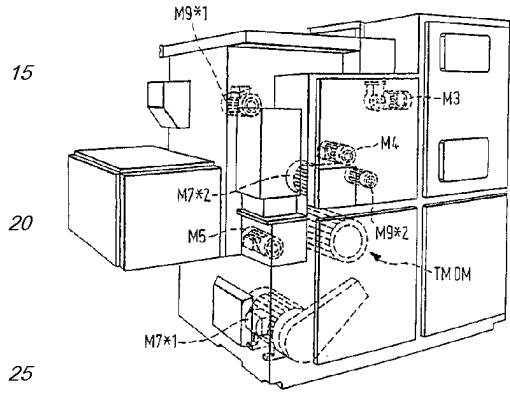
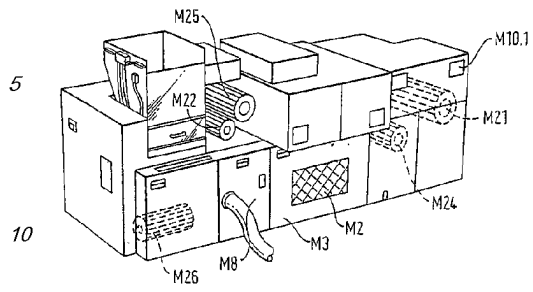
ΦΓ. 26



ΦΓ. 27



ΦΙΓ. 28

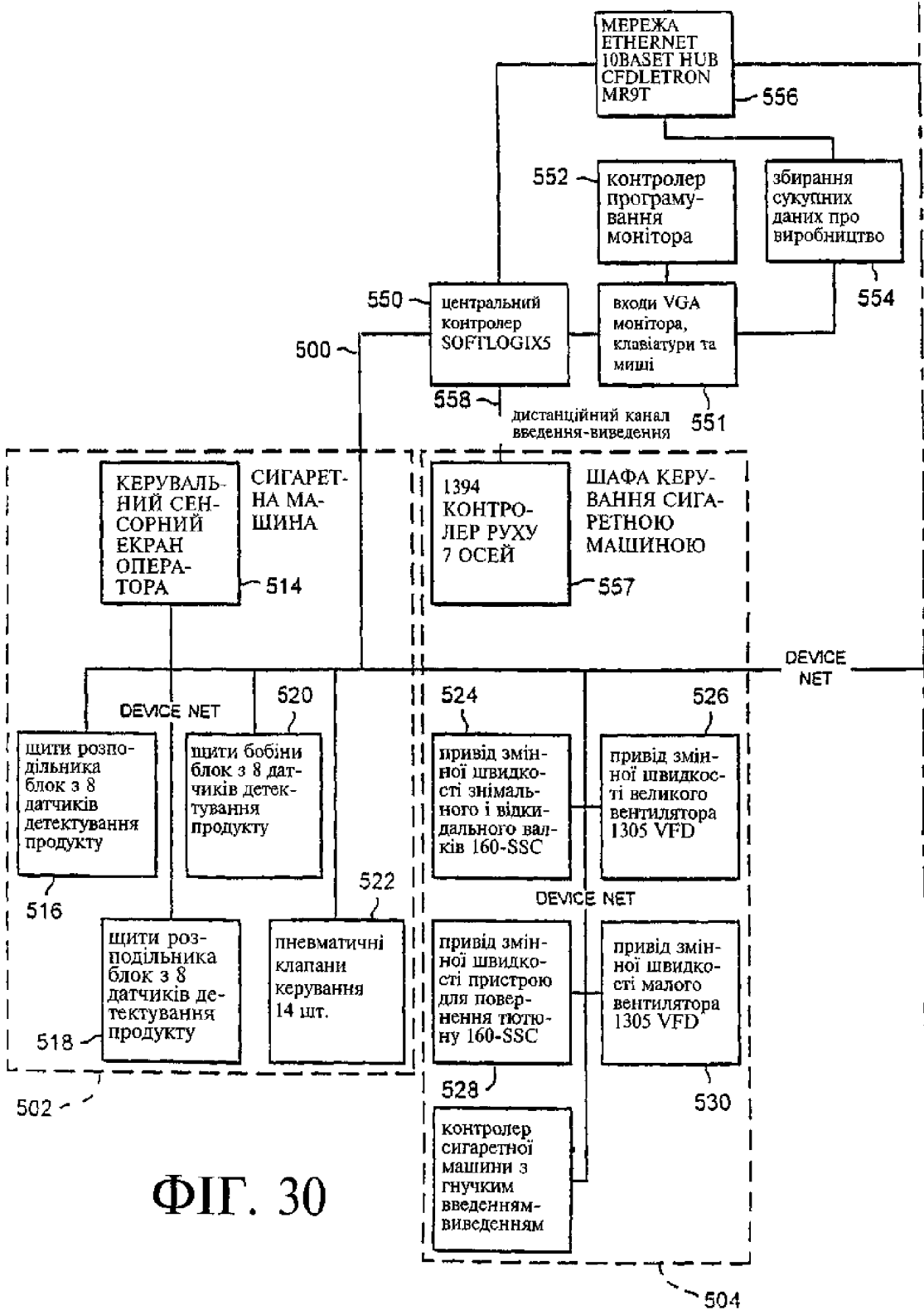


ΦΙΓ. 29

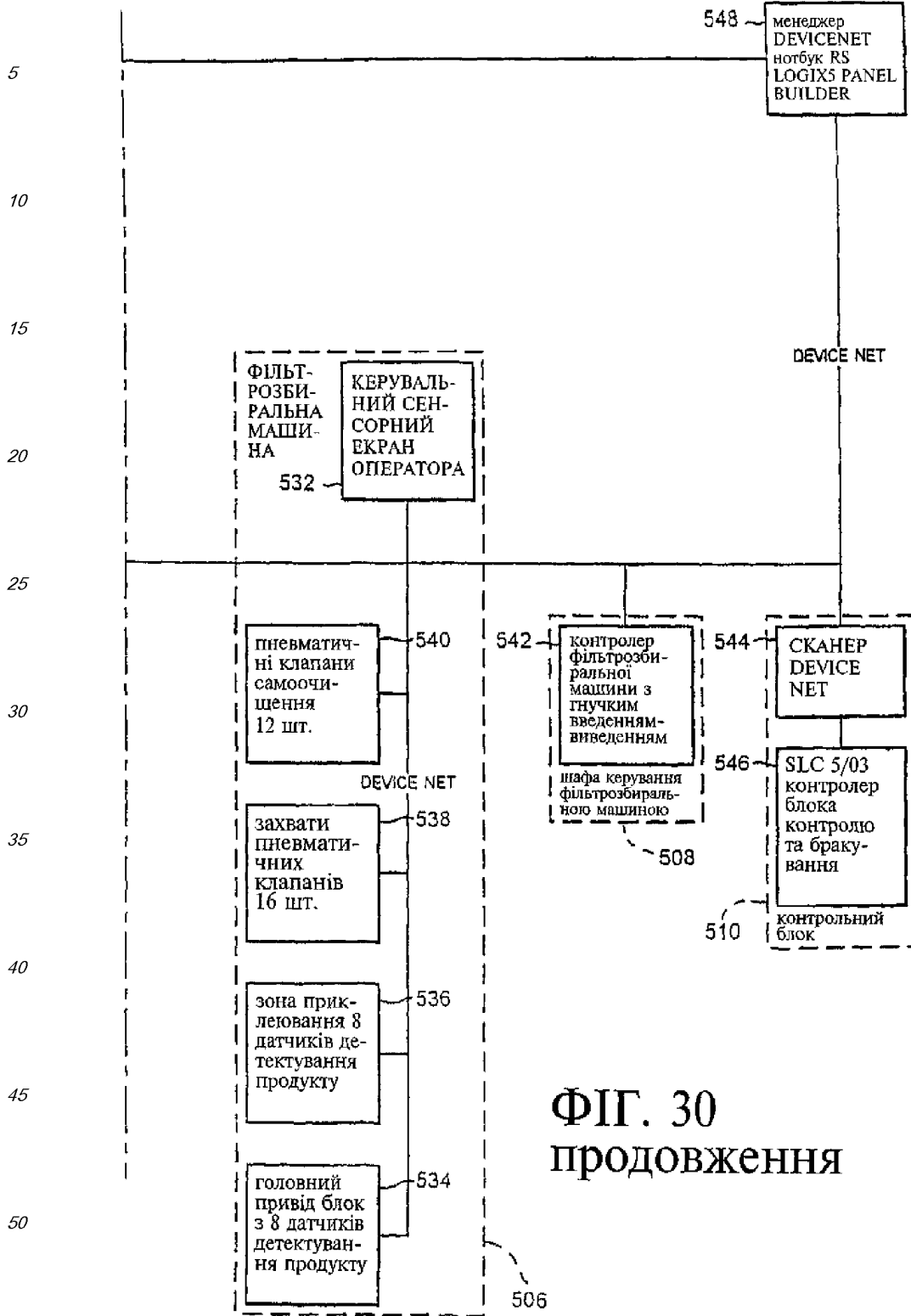
U A 6 8 3 9 1 C 2

U A 6 8 3 9 1 C 2

5  
10  
15  
20  
25  
30  
35  
40  
45  
50  
55  
60  
65



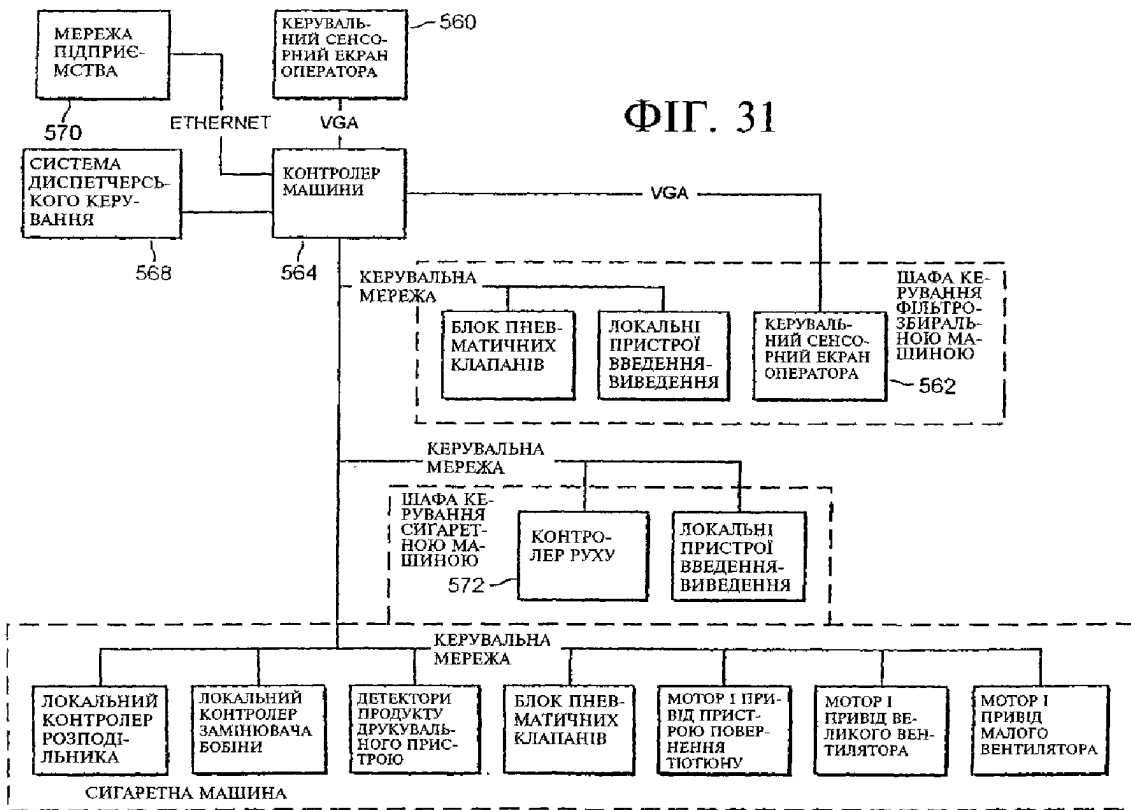
ФІГ. 30



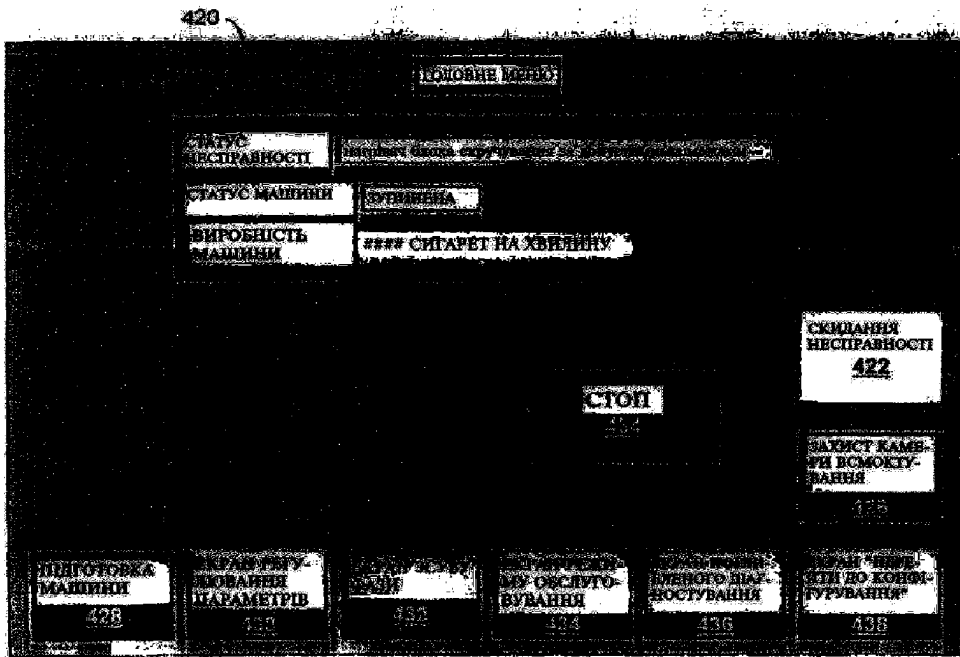
ФІГ. 30  
продовження

DEVICE NET - канал зв'язку за протоколом DeviceNet

5  
10  
15  
20  
25  
30  
35  
40  
45  
50  
55  
60  
65



ФІГ. 31

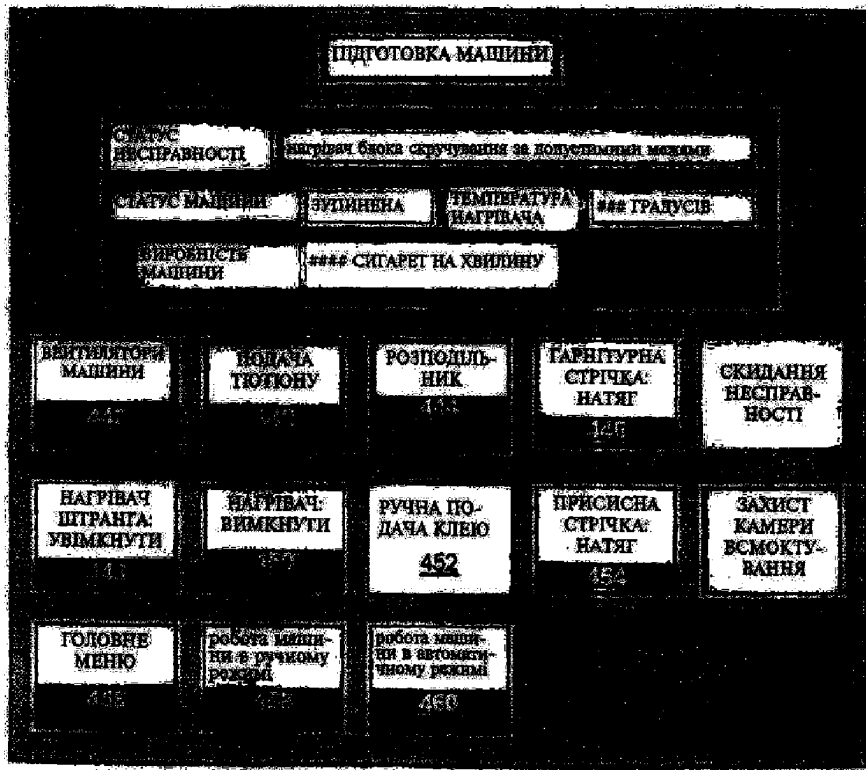


ФІГ. 32

U A 6 8 3 9 1 C 2

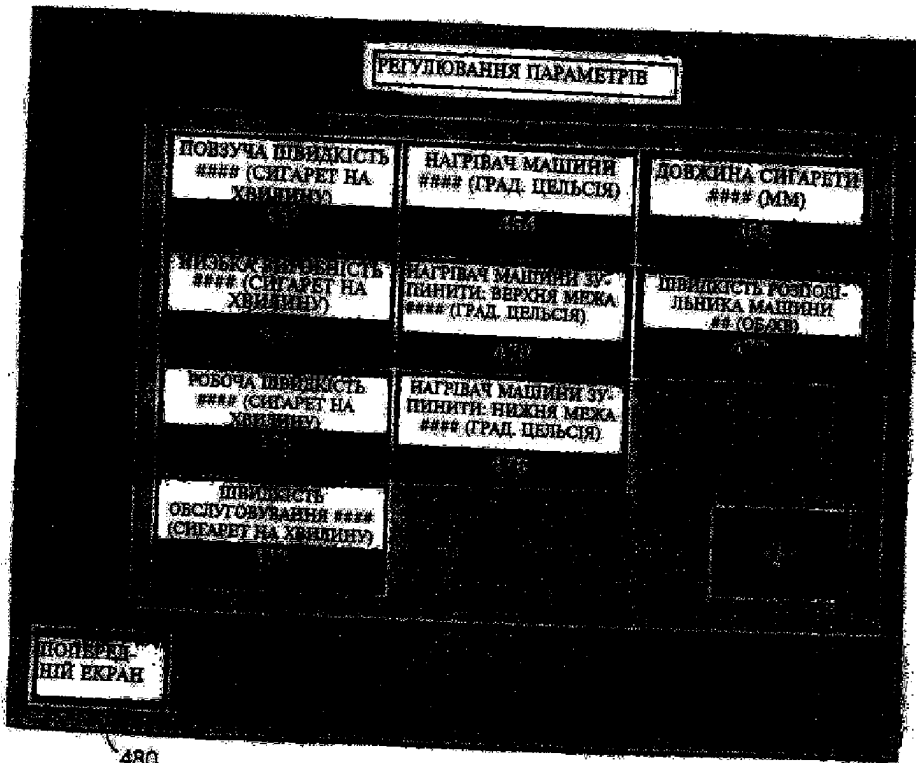
U A 6 8 3 9 1 C 2

5  
10  
15  
20  
25  
30  
35  
40  
45  
50  
55  
60  
65



ФІГ. 33

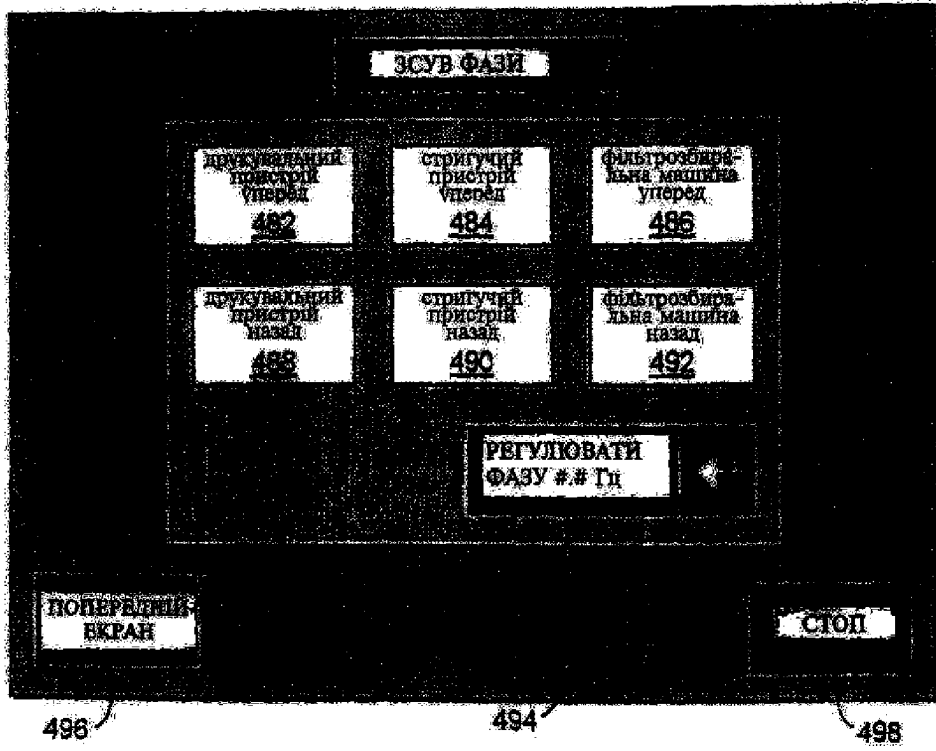
У  
V  
1  
6  
8  
3  
9  
1  
С  
2



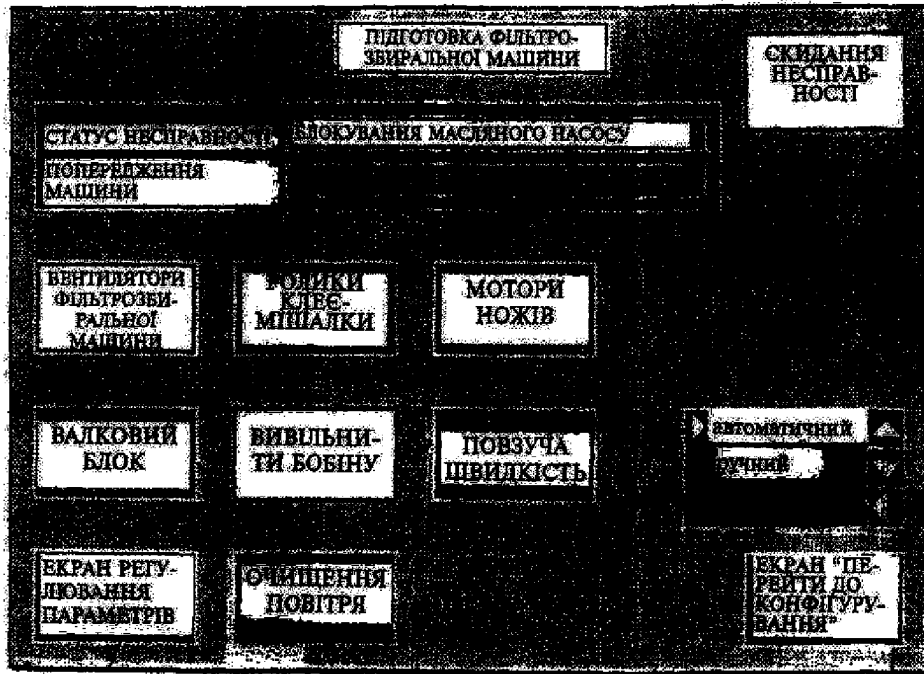
ФІГ. 34

U A 6 8 3 9 1 C 2

5  
10  
15  
20  
25  
30  
35  
40  
45  
50  
55  
60  
65



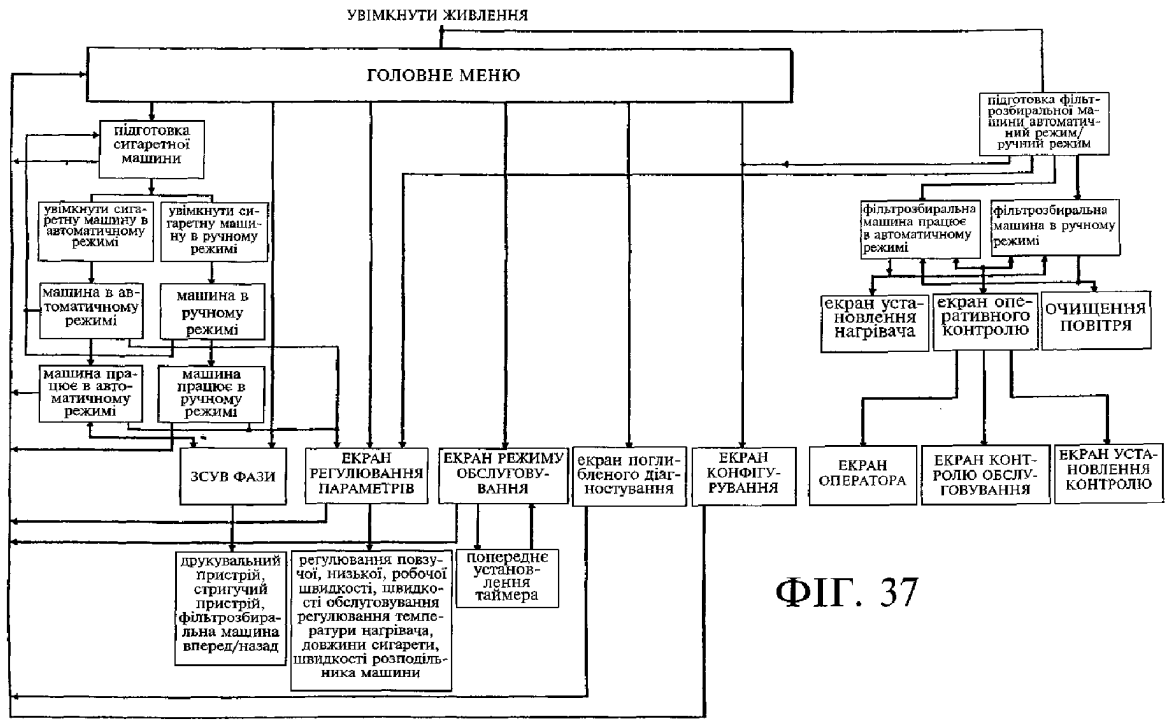
ФІГ. 35



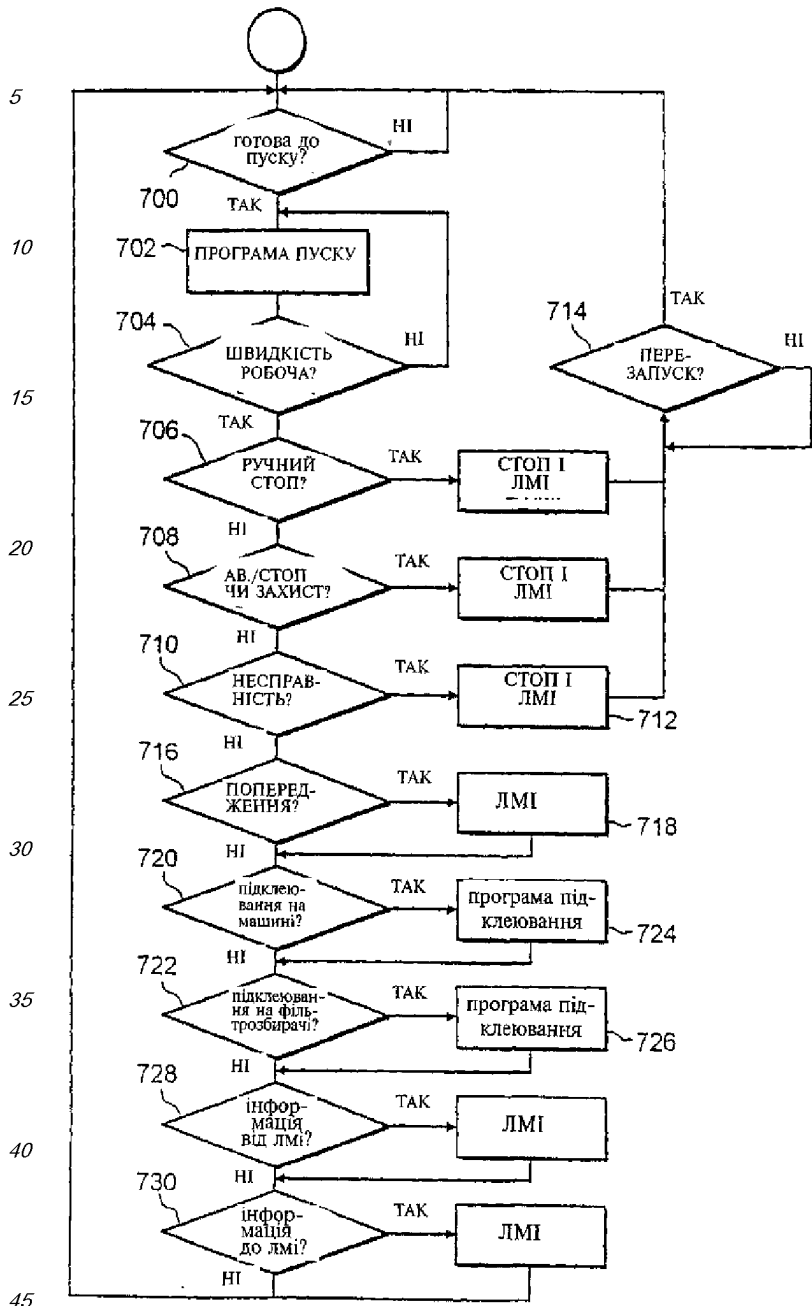
ФІГ. 36

UA 68391 C2

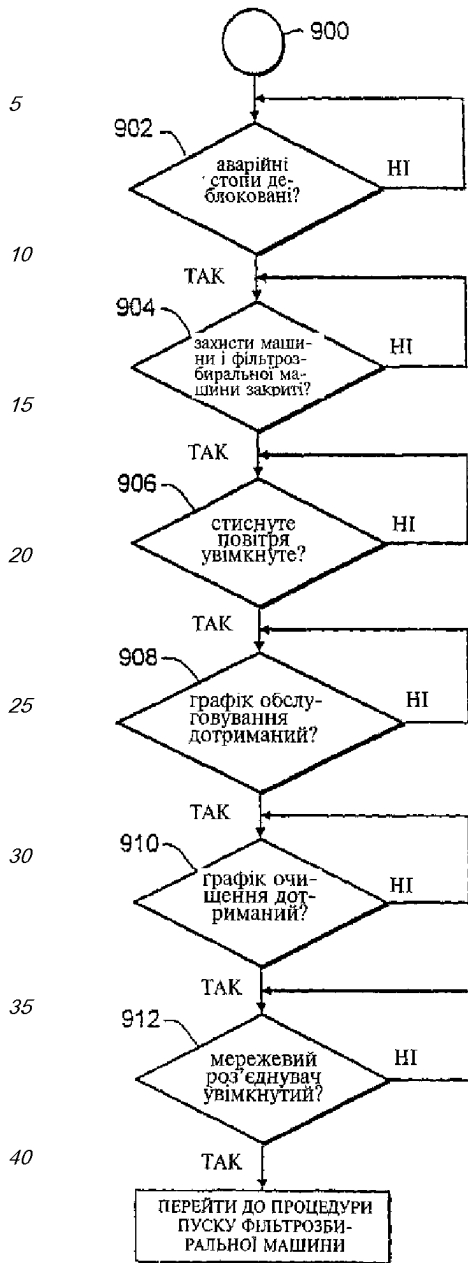
5  
10  
15  
20  
25  
30  
35  
40  
45  
50  
55  
60  
65



ФІГ. 37



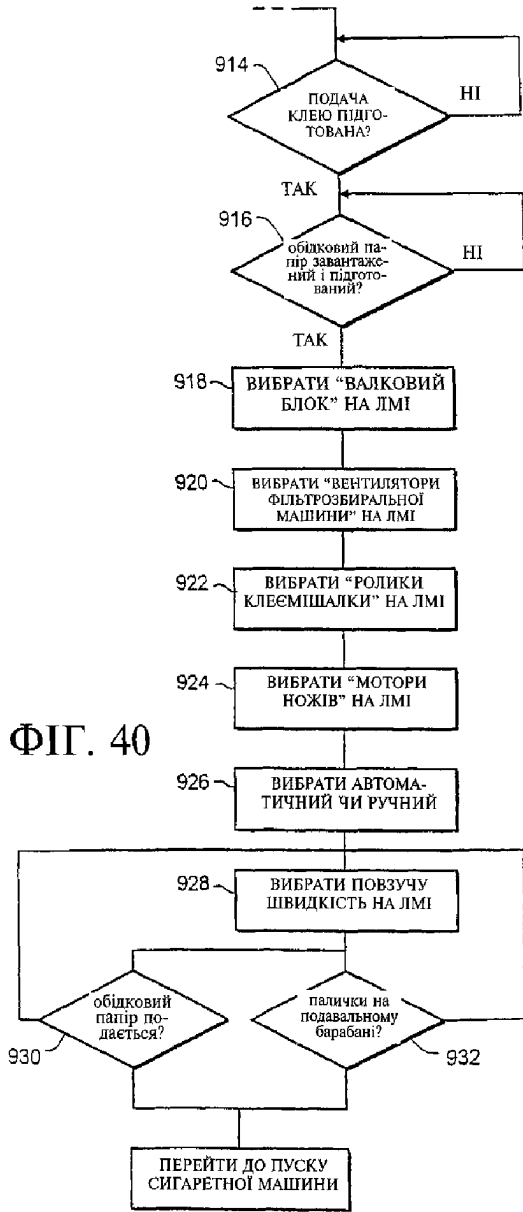
ФІГ. 38

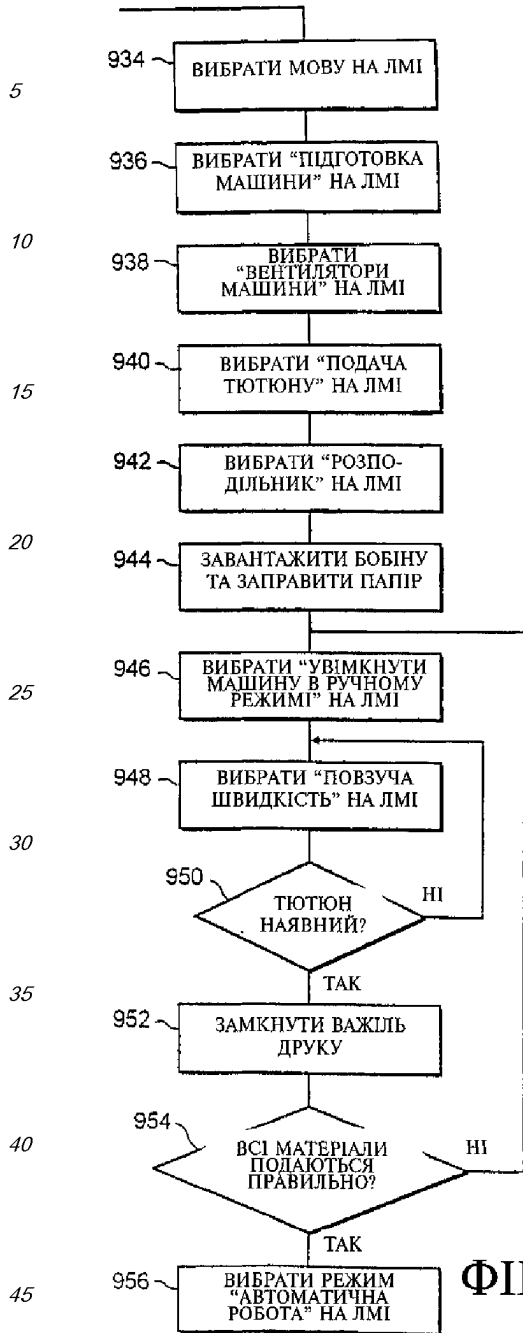


ФІГ. 39

5  
10  
15  
20  
25  
30  
35  
40  
45  
50  
55  
60  
65

ФІГ. 40





ФІГ. 41

Формула винаходу

1. Установа для виготовлення сигарет, що включає в себе машину для виготовлення відрізків сигаретного штранга подвійної довжини; фільтрозбиральну машину для приєднання фільтрів до відрізків сигаретного штранга з метою утворення сигарет з фільтруючим мундштуком; передавальний пристрій для передавання відрізків сигаретного штранга подвійної довжини від сигаретної машини до фільтрозбиральної машини; у якій фільтрозбиральна машина і сигаретна машина включають в себе множину пристроїв для поточного контролю і множину пристроїв для регулювання параметрів сигаретної машини, фільтрозбиральної машини або виготовлюваних сигарет і у якій один або більше зі згаданих контрольних пристроїв і згаданих пристроїв для регулювання параметрів і контролює параметри, і регулює їх; контролер для керування множиною пристроїв на фільтрозбиральній машині і сигаретній машині, в тому числі варіювання одним або більше параметрами сигаретної машини, фільтрозбиральної машини або виготовлюваних сигарет у відповідь на умови, виявлені при поточному контролі одним або більше зі згаданих пристроїв; і польову шину, причому множина пристроїв і контролер приєднані до цієї польової шини.

2. Установа за п. 1, яка додатково включає в себе множину синхронізованих моторів, керованих контролером руху.

3. Установа за п. 2, у якій контролер руху приєднаний до контролера.

4. Установка за пп. 2 або 3, у якій контролер руху приєднаний до польової шини.

5 5. Установка за пп. 2, 3 або 4, у якій множина моторів включає в себе мотор відрізання для приведення пристрою для відрізання індивідуальних відрізків сигаретного штранга, мотор всмоктувальної камери для приведення присисної стрічки, мотор приводу форматної стрічки гарнітури і мотор розподільника для керування швидкістю, з якою тютюн відбирають з розподільника.

6. Установка за п. 5, у якій швидкості обертання мотора всмоктувальної камери, мотора приводу форматної стрічки гарнітури і мотора розподільника синхронізовані зі швидкістю обертання мотора відрізання.

10 7. Установка за п. 5, у якій швидкості обертання мотора відрізання, мотора всмоктувальної камери, мотора приводу форматної стрічки гарнітури і мотора розподільника синхронізовані з віртуальною віссю.

8. Установка за пп. 5, 6 або 7, у якій множина моторів додатково включає в себе мотор стригучого пристрою для приводу кулачка ущільненого кінця і пари дисків стригучого механізму, мотор ведучого вала замінювача бобіни і мотор друкувального пристрою для приводу друкувального пристрою з метою нанесення друку на сигаретний папір.

15 9. Установка за п. 8, у якій мотор стригучого пристрою і мотор друкувального пристрою синхронізовані за швидкістю та позицією з мотором відрізання або з віртуальною віссю.

10 10. Установка за пп. 5, 6 або 7, у якій множина моторів додатково включає в себе мотор фільтрозбиральної машини для приводу послідовності барабанів фільтрозбиральної машини, у якій мотор фільтрозбиральної машини синхронізований за позицією з мотором відрізання або з віртуальною віссю.

20 11. Установка за будь-яким попереднім пунктом, яка додатково включає в себе принаймні один людино-машинний інтерфейс (ЛМІ), приєднаний до польової шини.

12. Установка за п. 11, у якій вказаний принаймні один ЛМІ включає в себе ЛМІ сигаретної машини і ЛМІ фільтрозбиральної машини, причому кожний з цих ЛМІ сигаретної машини і ЛМІ фільтрозбиральної машини приєднаний до контролера через польову шину.

25 13. Установка за будь-яким з пунктів 1-10, яка включає в себе принаймні один людино-машинний інтерфейс (ЛМІ), приєднаний до контролера.

14. Установка за п. 13, у якій вказаний принаймні один ЛМІ включає в себе ЛМІ сигаретної машини і ЛМІ фільтрозбиральної машини, причому кожний з цих ЛМІ сигаретної машини і ЛМІ фільтрозбиральної машини приєднаний до контролера.

30 15. Установка за будь-яким з пунктів 11-14, у якій вказаний принаймні один ЛМІ приєднаний до комунікаційної мережі.

16. Установка за будь-яким попереднім пунктом, у якій принаймні один з множини пристроїв приєднаний до польової шини через інтерфейс.

17. Установка за будь-яким з пунктів 1-15, у якій принаймні один з множини пристроїв є польовим пристроєм.

35 18. Установка за будь-яким з пунктів 1-15, у якій принаймні один з множини пристроїв передає дані, в тому числі діагностичні дані, до контролера через польову шину.

40 19. Установка для виготовлення сигарет, що включає в себе машину для виготовлення відрізків сигаретного штранга подвійної довжини; фільтрозбиральну машину для приєднання фільтрів до відрізків сигаретного штранга з метою утворення сигарет з фільтруючим мундштуком; передавальний пристрій для передавання відрізків сигаретного штранга подвійної довжини від сигаретної машини до фільтрозбиральної машини; у якій фільтрозбиральна машина і сигаретна машина включають в себе множину пристроїв для поточного контролю і множину пристроїв для регулювання параметрів сигаретної машини, фільтрозбиральної машини або виготовлюваних сигарет і у якій один або більше зі згаданих контрольних пристроїв і згаданих пристроїв для регулювання параметрів і контролює параметри, і регулює їх; перший контролер для керування множиною пристроїв на фільтрозбиральній машині і сигаретній машині, в тому числі варіювання одним або більше параметрами сигаретної машини, фільтрозбиральної машини або виготовлюваних сигарет у відповідь на умови, виявлені при поточному контролі одним або більше зі згаданих пристроїв; і другий контролер для забезпечення оператора інформацією про сигаретну машину, фільтрозбиральну машину і сигарети та для передавання вхідних даних від користувача в один з контролерів або в обидва - перший і другий контролери.

50 20. Установка за п. 19, у якій вказаний другий контролер включає в себе принаймні один людино-машинний інтерфейс (ЛМІ) і підтримує зв'язок з першим контролером, для передачі операторові даних про сигаретну машину, фільтрозбиральну машину і сигарети та для передавання вхідних даних у перший контролер.

55 21. Установка за п. 19, у якій вказаний другий контролер включає в себе контролер фільтрозбиральної машини, що підтримує зв'язок з ЛМІ фільтрозбиральної машини, і контролер сигаретної машини, що підтримує зв'язок з ЛМІ сигаретної машини.

22. Установка за п. 21, у якій контролер фільтрозбиральної машини і контролер сигаретної машини, кожний, включають в себе ПК або подібний пристрій.

23. Установка за пп. 21 або 22, у якій контролер фільтрозбиральної машини і контролер сигаретної машини, кожний, включають в себе ЛМІ.

60 24. Установка за пп. 21, 22 або 23, у якій контролер фільтрозбиральної машини і контролер сигаретної машини зв'язані між собою.

25. Установка за будь-яким з пунктів 19-24, у якій перший контролер і принаймні деякі з пристроїв сигаретної машини і фільтрозбиральної машини приєднані до польової шини.

26. Установка за п. 25, у якій другий контролер приєднаний до польової шини.

65 27. Установка за будь-яким з пунктів 19-26, у якій другий контролер приєднаний до зовнішньої комунікаційної мережі.

28. Установка за будь-яким з пунктів 19-27, яка додатково включає в себе контролер руху, керований першим контролером, для синхронізації множини моторів на одній з машин або на обох - сигаретній машині і фільтрозбиральній машині.

29. Установка за п. 28, у якій множина моторів включає в себе мотор відрізання для приведення пристрою для відрізання індивідуальних відрізків сигаретного штранга, а решта з множини моторів синхронізована з мотором відрізання.

30. Установка за п. 28, у якій множина моторів синхронізована з віртуальною віссю.

31. Установка за пп. 26, 27 або 28, у якій контролер руху приєднаний до польової шини.

32. Установка за будь-яким з пунктів 11-15 або 20-24, у якій ЛМІ конфігурований так, щоб демонструвати операторові один з ієрархічного комплексу демонстраційних екранів.

33. Установка за п. 32, у якій принаймні один з комплексу екранів включає в себе зони рядів, що представляють кнопки для керування функціями сигаретної машини або фільтрозбиральної машини.

34. Установка за пп. 32 або 33, у якій ЛМІ конфігурований так, щоб демонструвати діагностичну інформацію від складових частин фільтрозбиральної машини або сигаретної машини.

35. Спосіб керування виготовленням сигарет на установці, що включає в себе сигаретну машину і фільтрозбиральну машину, які зв'язані між собою пристроєм для передавання відрізків сигаретного штранга, при якому здійснюють впровадження польової шини і контролера машини, приєднаного до вказаної польової шини; приєднання множини пристроїв до вказаної польової шини для поточного контролю і множини пристроїв для регулювання параметрів сигаретної машини, фільтрозбиральної машини або виготовлюваних сигарет, причому один або більше зі згаданих контрольних пристроїв і згаданих пристроїв для регулювання параметрів і контролює параметри, і регулює їх; поточний контроль польової шини з контролера для отримання даних від пристроїв; і автоматичне регулювання одного або більше параметрів фільтрозбиральної машини або сигаретної машини згідно з інформаційним змістом прийнятих даних.

36. Спосіб за п. 35, який додатково включає в себе забезпечення другого контролера для виконання функцій інтерфейсу з контролером машини, у якому контролер машини приймає дані від другого контролера і передає дані до нього.

37. Спосіб за пп. 35 або 36, у якому контролер машини шукає на польовій шині сигнал, що вказує на введення команди зупинення машини від другого контролера, і, якщо сигнал зупинення машини присутній, передає сигнал зупинення на польові пристрої.

38. Спосіб за пп. 35, 36 або 37, у якому контролер машини шукає на польовій шині сигнал, що вказує на стан аварійного зупинення або вказує, що захисне огороження на сигаретній машині або фільтрозбиральній машині не знаходиться на місці, і, якщо цей сигнал присутній, передає сигнал зупинення на польовий пристрій.

39. Спосіб за будь-яким з пунктів 35-38, у якому контролер машини шукає на польовій шині сигнал, що вказує на стан несправності на одному з польових пристроїв, і, якщо сигнал стану несправності присутній, передає сигнал зупинення на цей польовий пристрій.

40. Спосіб за будь-яким з пунктів 35-37, у якому контролер машини також передає сигнал зупинення до другого контролера разом з інформацією, що ідентифікує причину сигналу зупинення.

41. Спосіб за п. 40, у якому інформація, передана до другого контролера, включає в себе діагностичну інформацію і інформацію, яка ідентифікує складову частину.

42. Спосіб за будь-яким з пунктів 35-41, у якому контролер машини шукає на польовій шині сигнал, що попереджує про неідеальний стан на одному з польових пристроїв, і, якщо сигнал попередження присутній, передає сигнал попередження на другий контролер.

43. Спосіб за будь-яким з пунктів 35-42, у якому поле пристроїв включає в себе мотор відрізання, який керує відрізанням сигарет від неперервного сигаретного штранга, виготовленого сигаретною машиною, і множини додаткових моторів, синхронізованих з мотором відрізання.

44. Спосіб за будь-яким з пунктів 35-42, у якому поле пристроїв включає в себе мотор відрізання, який керує відрізанням сигарет від неперервного сигаретного штранга, виготовленого сигаретною машиною, і множини додаткових моторів, причому додаткові мотори і мотор відрізання синхронізовані з віртуальною віссю.

45. Спосіб за пп. 43 або 44, у якому синхронізовані мотори включають в себе мотори, синхронізовані за швидкістю, і мотори, синхронізовані за позицією.

46. Спосіб за будь-яким з пунктів 35-45, у якому контролер машини шукає на польовій шині сигнал, який вказує, що бобіна сигаретного паперу або бобіна обідкового паперу майже витрачена, і, якщо такий сигнал виявлений, розпочинає програму підклеювання нової бобіни паперу до попередньої бобіни паперу.

47. Установка для виготовлення сигарет, що включає в себе машину для виготовлення відрізків сигаретного штранга подвійної довжини; фільтрозбиральну машину для приєднання фільтрів до відрізків сигаретного штранга з метою утворення сигарет з фільтруючим мундштуком; передавальний пристрій для передавання відрізків сигаретного штранга подвійної довжини від сигаретної машини до фільтрозбиральної машини; множини синхронізованих моторів, кожний з яких служить для приводу відповідної операції фільтрозбиральної машини або сигаретної машини; у якій фільтрозбиральна машина і сигаретна машина додатково включають в себе множини пристроїв для поточного контролю і множини пристроїв для регулювання параметрів сигаретної машини, фільтрозбиральної машини або виготовлюваних сигарет і у якій один або більше зі згаданих контрольних пристроїв і згаданих пристроїв для регулювання параметрів і контролює параметри, і регулює їх; пристрій керування рухом для керування множиною синхронізованих моторів; систему для керування множиною пристроїв на фільтрозбиральній машині і сигаретній машині, в тому числі варіювання одним або більше параметрами сигаретної машини, фільтрозбиральної машини або виготовлюваних сигарет у відповідь на умови,

виявлені при поточному контролі одним або більше зі згаданих пристроїв, причому пристрої керування рухом приєднані до контролера системи; і польову шину, причому множина пристроїв і контролер приєднані до комунікаційної мережі.

5 48. Установка для виготовлення сигарет, що включає в себе машину для виготовлення відрізків сигаретного штранга подвійної довжини; фільтрозбиральну машину для приєднання фільтрів до відрізків сигаретного штранга з метою утворення сигарет з фільтруючим мундштуком; передавальний пристрій для передавання відрізків сигаретного штранга подвійної довжини від сигаретної машини до фільтрозбиральної машини; у якій фільтрозбиральна машина і сигаретна машина включають в себе множину пристроїв для поточного контролю і  
10 множину пристроїв для регулювання параметрів сигаретної машини, фільтрозбиральної машини або виготовлюваних сигарет і у якій один або більше зі згаданих контрольних пристроїв і згаданих пристроїв для регулювання параметрів і контролює параметри, і регулює їх; керувальну мережу, причому множина пристроїв приєднана до цієї керувальної мережі; перший контролер, приєднаний до керувальної мережі, для керування множиною пристроїв на фільтрозбиральній машині і сигаретній машині, в тому числі варіювання одним або  
15 більше параметрами сигаретної машини, фільтрозбиральної машини або виготовлюваних сигарет у відповідь на умови, виявлені при поточному контролі одним або більше зі згаданих пристроїв; другий контролер, що приєднаний до першого контролера і включає в себе принаймні один ЛМІ для забезпечення оператора інформацією про сигаретну машину, фільтрозбиральну машину і сигарети та для передавання вхідних даних від користувача у перший контролер.

20 Офіційний бюлетень "Промислова власність". Книга 1 "Винаходи, корисні моделі, топографії інтегральних мікросхем", 2004, N 8, 15.08.2004. Державний департамент інтелектуальної власності Міністерства освіти і науки України.

25

30

35

40

45

50

55

60

65

U A 6 8 3 9 1 C 2

U A 6 8 3 9 1 C 2