

12

DEMANDE DE BREVET D'INVENTION

A1

22 Date de dépôt : 23.04.01.

30 Priorité :

43 Date de mise à la disposition du public de la
demande : 25.10.02 Bulletin 02/43.

56 Liste des documents cités dans le rapport de
recherche préliminaire : *Se reporter à la fin du
présent fascicule*

60 Références à d'autres documents nationaux
apparentés :

71 Demandeur(s) : CHAUMIER PATRICK LOUIS — FR et
CHAUMIER BERNARD GEORGES — FR.

72 Inventeur(s) : CHAUMIER PATRICK LOUIS et CHAU-
MIER BERNARD GEORGES.

73 Titulaire(s) :

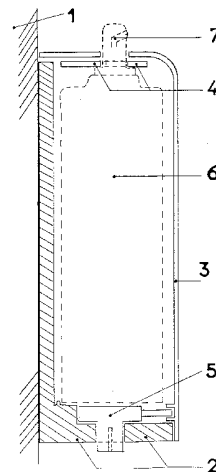
74 Mandataire(s) : CHAUMIER BERNARD.

54 DISPOSITIF SUPPORT ET DISTRIBUTEUR DE DESODORISANT AEROSOL POUR LES LOCAUX DE
TOILETTES.

57 L'invention concerne un dispositif efficace et simple
d'utilisation, permettant de recevoir une bouteille aérosol et
permettant de désodoriser des locaux de toilettes par vapo-
risation mécanique manuelle du produit à l'aide d'un levier.

Le dispositif, en forme de boîtier, est constitué d'un bâti
support (2) fixé sur une paroi (1) et d'un carter d'habillage
décoratif (3), condamnable pour les lieux publics par un petit
verrou à clef en partie basse (5) et comportant un levier de
commande d'action de pulvérisation réversible droite et
gauche (4) en partie haute.

L'ensemble du dispositif est destiné à recevoir des bou-
teilles aérosols standards du commerce (6) avec adaptation
d'une valve spéciale universelle (7), permettant une vapo-
risation du produit odorant à 45°. La mise en place de la bou-
teille est rapide et facile grâce au bâti support en forme de
L (2) et au carter coulissant de façade (3), englobant et con-
damnant entièrement celle-ci.



La présente invention concerne un dispositif en forme de boîtier, comprenant un bâti support et un carter d'habillage décoratif condamnable et comportant une commande d'action de pulvérisation réversible . Cet ensemble est destiné à être fixé sur une paroi pour supporter et recevoir une bouteille aérosol parfumée du commerce, permettant de désodoriser efficacement des locaux de toilettes par vaporisation mécanique manuelle du produit .

Habituellement, la désodorisation des locaux de toilettes peut se faire en utilisant des bouteilles du type aérosol du commerce :

- par manipulation simple à l'aide de la main, la bouteille étant placée d'une manière désordonnée, dans les locaux de toilettes individuelles par les personnes utilisatrices successives (sur le réservoir de la chasse d'eau, sur le sol, sur une étagère, ou autres emplacements) . Dans les lieux de sanitaires à grand public ou privé (bureaux, hôtels, restaurants, ...), ces bouteilles n'existent pratiquement pas en raison de la possibilité de vol .

- par l'adaptation de dispositifs avec un cordon agissant mécaniquement sur la tête de pulvérisation ou électriquement avec un moteur (procédés brevetés (FR 2 563 503 A1 ou autres) mais non rencontrés dans les locaux cités ci-avant et en particulier dans les sanitaires publiques) . Ces dispositifs présentent une utilisation complexe et fragile à l'usure, de plus, ils ne sont pas décoratifs dans le local et peuvent être volé .

D'autres moyens fixes de désodorisation sont aussi utilisés :

- pour les lieux publics : Les systèmes rencontrés sont des dispositifs par vaporisation d'un liquide aérosol de marques adaptées, assistés par l'action électrique temporisée (minuterie ou contact sur la porte) ou assistés mécaniquement . Ces procédés sont onéreux à cause de l'installation et de l'obligation d'achat des consommables de la même marque .

- pour les lieux publics et privés : Des moyens simples et courants par des cartouches à dilution dans l'eau des cuvettes, des blocs solides agissant par évaporation dans des boîtiers ajourés ou des bouteilles de liquide diffusantes, fixés ou posés dans le local . Ces procédés parfument l'ambiance d'une manière constante et faible, mais n'agissent pas sur les odeurs ponctuelles suite aux différents usages et de plus, ils sont d'une durée de vie limitée.

L'invention a pour objet la création d'un ensemble formant un boîtier en deux éléments principaux, l'un (le bâti support) étant fixe sur la paroi et l'autre (le carter) s'assemblant par système coulissant sur le premier . L'ensemble devant recevoir une bouteille aérosol du commerce, permettant de désodoriser efficacement des locaux de toilettes par vaporisation mécanique du produit, par l'intermédiaire d'une commande manuelle, sous forme d'un levier réversible fixé sur un axe, en agissant sur la valve universelle de pulvérisation adaptée sur la bouteille .

Les représentations graphiques par coupes sur le dispositif précisent les formes, le mode d'assemblage des éléments, les détails en partie basse sur le socle avec sa fermeture de sécurité, et en partie haute sur la commande de pulvérisation .

Le dispositif faisant l'objet de l'invention présente les éléments de composition (de matières différentes) et les caractéristiques suivants :

- 5 - un support constitué par un bâti (2) en forme de L, fixé sur la paroi (1) des toilettes, comportant en partie basse un socle épais avec réservation permettant l'incorporation et la mise en place dans son épaisseur, d'un système de condamnation (5) . L'ensemble assurant une bonne assise horizontale de la bouteille (6) avec une empreinte circulaire (9) en relief afin de bien la positionner au moment de la mise en place . Ce bâti comportera latéralement deux rainures formant glissières afin de recevoir l'habillage coulissant (3), avec interruption des rainures en partie basse du bâti pour former un blocage. Ce bâti pourra être réalisé soit par usinage ou soit par injection dans un moule .
 - 10 - l'habillage en façade par un carter (3) coulissant du haut vers le bas (pour la mise en place) sur le bâti (2), avec finitions décoratives diverses de la façade . Ce carter comportera :
 - 15 . des réservations en partie haute permettant le passage des éléments prévus ci-après.
 - . une gouttière basse formant rainure permettant le blocage du pêne du système de condamnation (5) prévu ci-après.
 Ce carter pourra être réalisé soit par usinage (pliage, emboutissage, ...) ou soit par injection dans un moule .
 - 20 - un système de condamnation (5) commandé par un petit verrou à clef qui assurera la fermeture de sécurité de l'ensemble du dispositif (enfermant la bouteille, après sa mise en place sur le bâti support (2)) .
- Nota :
- La fermeture de sécurité ayant un but de préserver la bouteille contre le vol dans les locaux publics . Cette condamnation pourra être supprimée dans le cas d'une utilisation
- 25 - l'action de pulvérisation sera faite à l'aide du levier de manoeuvre rigide et épais (4), de forme spéciale suivant le détail des coupes . Le levier sera réversible par retournement et assemblé en partie haute sur deux systèmes d'axes formant charnières (8), fixés de part et d'autre des parois latérales intérieures du carter (3), permettant la permutation et la rotation sur l'axe du levier (4) . L'action manuelle par pression verticale vers le bas se fera sur la partie du levier sortant à l'extérieur du carter, par les réservations de part et d'autre dans celui-ci (3) .
 - 30 - l'action de retour du levier, après pulvérisation, se fera par le renvoi sous pression de la valve spéciale (7) adaptée de la bouteille .
 - 35 - la valve spéciale de pulvérisation (7) fournie avec le dispositif, sera emboîtée sur l'embout gicleur (10) de la bouteille aérosol du commerce (6) . La valve sera adaptée avec une collerette basse recevant l'appui du levier (4) pour la manoeuvre . En partie inférieure de la valve (7), il sera prévu un emboîtement adaptable (bague souple conique et compressible (11)) sur l'embout gicleur de la bouteille (10), afin d'utiliser
 - 40 tous les modèles de contenances cylindriques du commerce (car les bouteilles du commerce courantes ou professionnelles, comportent des embouts gicleurs de diamètres différents suivant les marques) .
- Le jet sur la valve (7) sera oblique afin de mieux traiter le volume du local à désodoriser, à partir de la position fixe sur la paroi . De plus, ce jet sera orientable
- 45 par rotation de la valve sur son axe par rapport au plan horizontal .
- Nota :
- Grâce à la collerette de la valve (7) et au levier adapté (4), la valve ne pourra pas être retirée sans que l'on ouvre le carter d'habillage (3) .

A titre d'information non limitative, le dispositif aura uniquement des dimensions variables en hauteur, en fonction des type de bouteilles standards à recevoir :

- bouteilles à usage personnel (de 300 mL)
- bouteilles professionnelles (petit modèle de 500 mL, le grand modèle de 750 mL étant provisoirement exclu dans ce principe car il offre un volume trop important et inesthétique)

Les dimensions du dispositif pourront être adaptées en fonction de la commercialisation dans certains pays . Les adaptations des dimensions seront faciles à réaliser car les bouteilles ont généralement des diamètres normalisés, la différence de contenance étant obtenue par une hauteur variable (à l'exception du grand modèle professionnel) .

L'invention offre la possibilité de remédier aux différents inconvénients des dispositifs et accessoires de désodorisation énumérés avant la description et présente les avantages suivants :

- possibilité de fixer le dispositif à l'endroit désiré .
- fixation rapide du bâti sur la paroi, soit par adhésifs (par exemple sur de la faïence existante) ou soit par fixation mécanique (chevillage - pour lieux publics ou autres) .
- rapidité d'installation de la bouteille (grâce au carter coulissant et à l'empreinte sur le support) .
- carter coulissant, englobant entièrement le dispositif et procurant un habillage décoratif avec finition au choix .
- condamnation du dispositif avec un petit verrou à clef (en particulier pour les lieux de grand public) .
- permutation simple et rapide du levier réversible de pulvérisation (droite ou gauche), en fonction du positionnement du dispositif par rapport à l'appareil sanitaire .
- diverses dimensions en hauteur du dispositif pour adaptation en fonction des volumes des modèles de bouteilles standards du commerce .
- conception et fabrication économiques compte tenu du service rendu et de la qualité esthétique (intégration décorative du dispositif avec d'autres objets d'utilisation dans le sanitaire) .
- possibilité d'acheter des bouteilles de marques différentes du commerce (de diamètre identique) .
- adaptation de la valve universelle de pulvérisation (fournie avec le dispositif) .
- coût économique des consommables (pas l'obligation d'acheter une seule marque) .

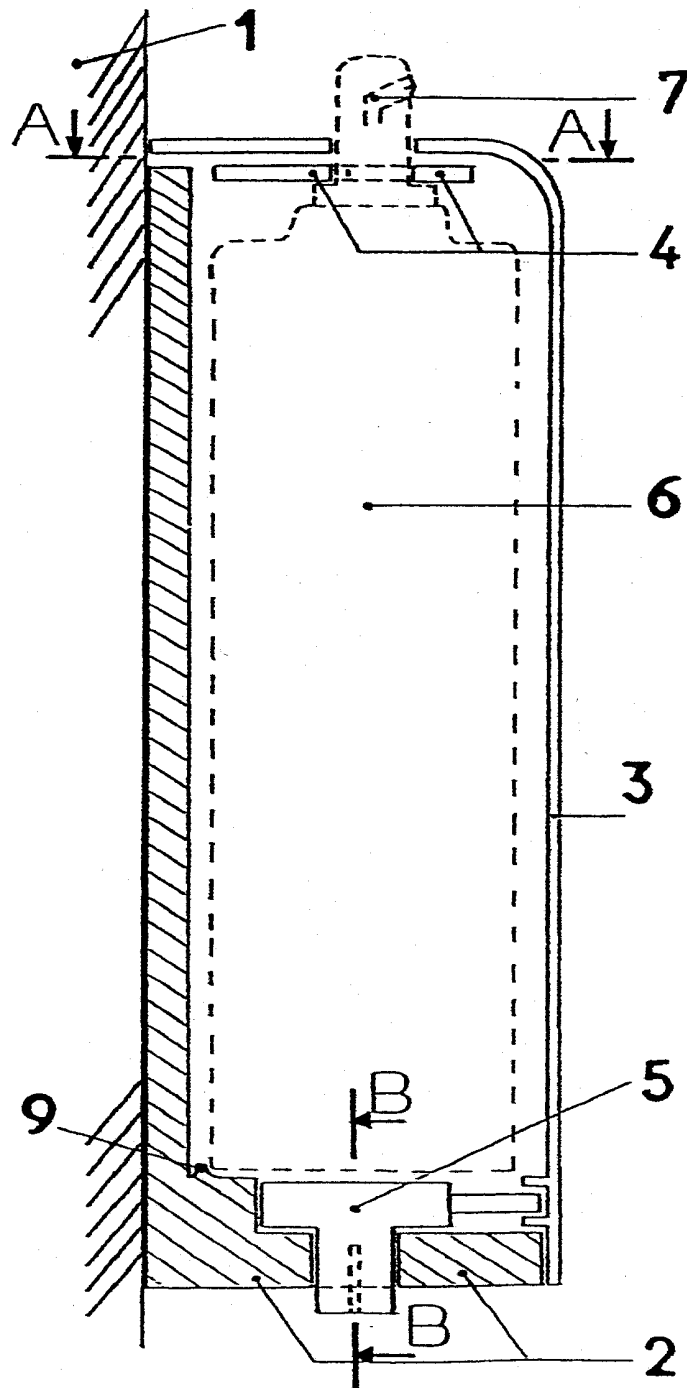
REVENDICATIONS

- 5 1) Dispositif support et distributeur de désodorisant aérosol pour les locaux de toilettes, caractérisé, en ce qu'il comprend un bâti support en forme de L (2), fixé sur la paroi (1) des toilettes, et comportant en partie basse un socle épais avec une réservation permettant l'incorporation et la mise en place dans son épaisseur d'un système de condamnation (5) et une empreinte (9) pour positionner correctement la bouteille (6) .
- 10 2) Dispositif, selon la revendication 1, caractérisé en ce que le bâti support (2) comporte latéralement deux rainures formant glissières afin de recevoir l'habillage coulissant (3), avec interruption des rainures en partie basse du bâti pour former un blocage .
- 15 3) Dispositif, selon la revendication 2, caractérisé en ce que le bâti support (2) reçoit un habillage en façade, par un carter (3) coulissant du haut vers le bas (pour la mise en place) dans les deux rainures formant glissières .
- 20 4) Dispositif, selon la revendication 3, caractérisé en ce que le carter coulissant (3) englobe entièrement le dispositif (sauf en sous-face), permettant le blocage haut et la condamnation de la bouteille (6) et qu'il comporte des réservations en partie haute permettant le passage de la valve de pulvérisation (7) et du levier de manoeuvre (4) .
- 25 5) Dispositif, selon l'une quelconque des revendications 3 et 4, caractérisé en ce que le carter coulissant (3) comporte une gouttière basse formant une rainure pour le blocage du pêne du système de condamnation (5), qui est commandé par un petit verrou à clef assurant la fermeture de sécurité de l'ensemble du dispositif après la mise en place de la bouteille sur le socle du bâti support (2) .
- 30 6) Dispositif, selon l'une quelconque des revendications précédentes, caractérisé en ce que l'action de pulvérisation manuelle par pression verticale vers le bas est faite à l'aide du levier de manoeuvre (4) rigide et épais, de forme spéciale, qui comporte une réservation centrale pour passage de la valve de pulvérisation (7) (l'action de retour du levier, après pulvérisation, est faite par le renvoi automatique sous la pression de la valve spéciale de pulvérisation) .
- 35 7) Dispositif, selon la revendication 6 caractérisé en ce que le levier de manoeuvre (4) est réversible (droite ou gauche) par retournement et est assemblé en partie haute sur deux systèmes d'axes formant charnières (8), fixés de part et d'autre des parois latérales intérieures du carter (3), permettant la permutation et la rotation sur l'axe du levier (4) .

- 5 8) Dispositif, selon la revendication 6, caractérisé en ce que la valve spéciale de pulvérisation oblique (7), fournie avec le dispositif, comporte une collerette basse recevant l'appui du levier (4) pour la manoeuvre manuelle, et qu'elle s'adapte sur les différents diamètres des embouts gicleurs (10) des bouteilles standards du commerce, grâce à une bague souple conique, compressible et étanche (11), placée à l'intérieure de la valve .
- 10 9) Dispositif, selon l'une quelconque des revendications précédentes, caractérisé en ce que la valve spéciale (7) ne peut pas être retirée sans que l'on ouvre le carter d'habillage coulissant (3), grâce à la collerette de la valve (7) bloquée par le levier (4) .

1/2

Figure 1



2/2

Figure 2
coupe A-A

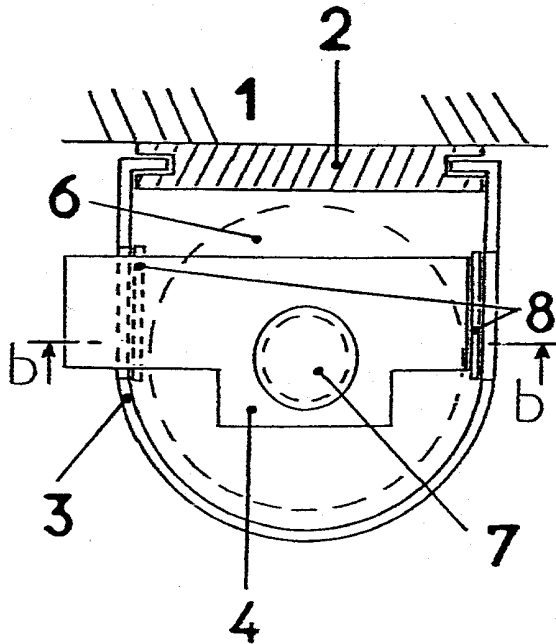


Figure 3
coupe B-B

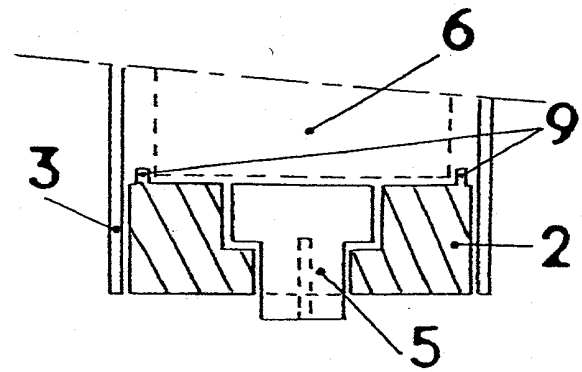


Figure 4
coupe b-b

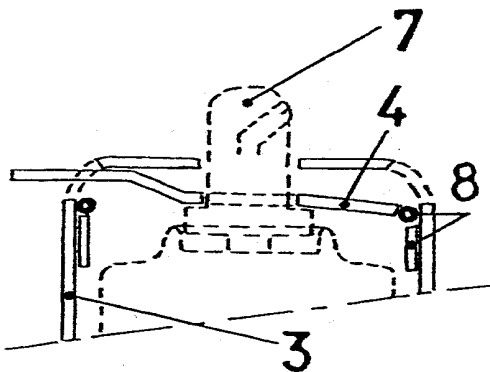
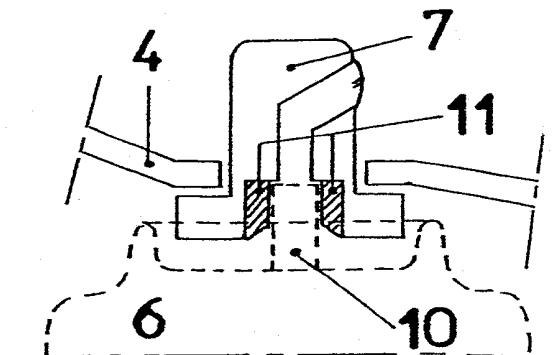


Figure 5
(detail)





**INSTITUT
NATIONAL DE
LA PROPRIÉTÉ
INDUSTRIELLE**

2823728

**RAPPORT DE RECHERCHE
PRÉLIMINAIRE**

établi sur la base des dernières revendications
déposées avant le commencement de la recherche

N° d'enregistrement
national

FA 607490
FR 0105446

DOCUMENTS CONSIDÉRÉS COMME PERTINENTS		Revendication(s) concernée(s)	Classement attribué à l'invention par l'INPI
Catégorie	Citation du document avec indication, en cas de besoin, des parties pertinentes		
A	FR 2 115 799 A (DIETSCHÉ) 7 juillet 1972 (1972-07-07) * page 2, ligne 39 - page 3, colonne 17 * * page 5, ligne 4 - ligne 12; figures 1-5 * ---	1-3	B65D83/14
A	US 3 045 873 A (RYAN) 24 juillet 1962 (1962-07-24) * colonne 1, ligne 51 - ligne 68; figures 1,2 * ---	1-5,9	
A	US 4 579 261 A (ARABIAN) 1 avril 1986 (1986-04-01) * colonne 3, ligne 60 - colonne 4, ligne 15 * * colonne 4, ligne 55 * ---	1,9	
A	EP 1 045 192 A (TEE ENTERPRISES) 18 octobre 2000 (2000-10-18) * colonne 4, ligne 24 - colonne 5, ligne 3 * ---	1	
A	PATENT ABSTRACTS OF JAPAN vol. 1998, no. 03, 27 février 1998 (1998-02-27) & JP 09 290874 A (OSAKA SHIP BUILDING CO LTD), 11 novembre 1997 (1997-11-11) * abrégé; figures 1,2 * ---	8	DOMAINES TECHNIQUES RECHERCHÉS (Int.CL.7) B65D E05F B05B
A	FR 2 433 983 A (ESNAULT) 21 mars 1980 (1980-03-21) * figures 2,3 * -----	1	
Date d'achèvement de la recherche		Examineur	
21 décembre 2001		Berrington, N	
CATÉGORIE DES DOCUMENTS CITÉS		T : théorie ou principe à la base de l'invention	
X : particulièrement pertinent à lui seul		E : document de brevet bénéficiant d'une date antérieure	
Y : particulièrement pertinent en combinaison avec un autre document de la même catégorie		à la date de dépôt et qui n'a été publié qu'à cette date de dépôt ou qu'à une date postérieure.	
A : arrière-plan technologique		D : cité dans la demande	
O : divulgation non-écrite		L : cité pour d'autres raisons	
P : document intercalaire		
		& : membre de la même famille, document correspondant	

1

EPO FORM 1503 12.99 (P04C14)

**ANNEXE AU RAPPORT DE RECHERCHE PRÉLIMINAIRE
RELATIF A LA DEMANDE DE BREVET FRANÇAIS NO. FR 0105446 FA 607490**

La présente annexe indique les membres de la famille de brevets relatifs aux documents brevets cités dans le rapport de recherche préliminaire visé ci-dessus.

Les dits membres sont contenus au fichier informatique de l'Office européen des brevets à la date du 21-12-2001

Les renseignements fournis sont donnés à titre indicatif et n'engagent pas la responsabilité de l'Office européen des brevets, ni de l'Administration française

Document brevet cité au rapport de recherche		Date de publication	Membre(s) de la famille de brevet(s)	Date de publication
FR 2115799	A	07-07-1972	FR 2115799 A5	07-07-1972
US 3045873	A	24-07-1962	AUCUN	
US 4579261	A	01-04-1986	AT 20520 T	15-07-1986
			DE 3413810 A1	18-10-1984
			DE 3460256 D1	31-07-1986
			EP 0127573 A1	05-12-1984
			HK 71890 A	21-09-1990
			JP 1793839 C	14-10-1993
			JP 5000104 B	05-01-1993
			JP 59199071 A	12-11-1984
			SG 69087 G	19-02-1988
EP 1045192	A	18-10-2000	EP 1045192 A2	18-10-2000
JP 09290874	A	11-11-1997	AUCUN	
FR 2433983	A	21-03-1980	FR 2433983 A1	21-03-1980