



(12) 实用新型专利

(10) 授权公告号 CN 216641640 U

(45) 授权公告日 2022. 05. 31

(21) 申请号 202220030893.4

(22) 申请日 2022.01.07

(73) 专利权人 山东广贝创通信科技有限公司
地址 250004 山东省济南市市中区二七南路14号758室

(72) 发明人 张成刚 于志刚 王宪玉 王艳丽

(74) 专利代理机构 北京盛凡佳华专利代理事务所(普通合伙) 11947
专利代理师 安利敏

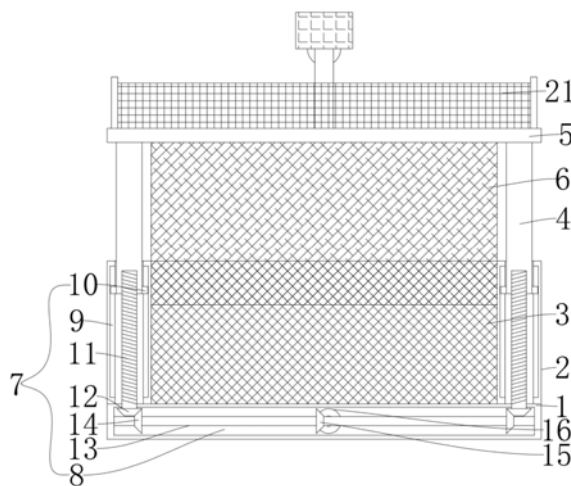
(51) Int. Cl.
E04H 17/02 (2006.01)
E04H 17/08 (2006.01)
F21V 33/00 (2006.01)
H02S 10/20 (2014.01)

权利要求书1页 说明书3页 附图2页

(54) 实用新型名称
一种多功能水利工程用保护围栏

(57) 摘要

本实用新型公开了一种多功能水利工程用保护围栏,包括固定安装底座、固定安装柱、固定防护网、升降支撑柱、顶板、升降防护网和升降组件,所述固定安装柱对称设于固定安装底座顶壁两端,所述固定安装柱呈上端开口的中空腔体设置,所述固定防护网设于固定安装柱之间且设于固定安装底座上方,所述升降支撑柱滑动设于固定安装柱上方,所述升降支撑柱的下端滑动设于固定安装柱内,所述顶板设于升降支撑柱上端。本实用新型属于水利工程技术领域,具体是提供了一种升降组件调节升降防护网的高度,便于提高保护围栏的防护效率,结构稳定、高度可调、防护效果好、设计合理、运行稳定的多功能水利工程用保护围栏。



1. 一种多功能水利工程用保护围栏,其特征在于:包括固定安装底座、固定安装柱、固定防护网、升降支撑柱、顶板、升降防护网和升降组件,所述固定安装柱对称设于固定安装底座顶壁两端,所述固定安装柱呈上端开口的中空腔体设置,所述固定防护网设于固定安装柱之间且设于固定安装底座上方,所述升降支撑柱滑动设于固定安装柱上方,所述升降支撑柱的下端滑动设于固定安装柱内,所述顶板设于升降支撑柱上端,所述升降防护网设于顶板下方且设于升降支撑柱之间,所述升降防护网滑动设于固定防护网一侧,所述升降组件设于固定安装柱与固定安装底座内,所述升降组件包括驱动腔、升降滑槽、升降滑块、升降丝杆、升降齿轮、驱动转轴和驱动齿轮,所述驱动腔设于固定安装底座内,所述升降滑槽设于固定安装柱内侧壁,所述升降滑块设于升降支撑柱下端两侧且滑动设于升降滑槽内,所述升降丝杆转动设于固定安装柱内,所述升降丝杆上端转动设于升降支撑柱内,所述升降丝杆下端贯通固定安装柱且转动设于驱动腔内,所述升降齿轮设于升降丝杆下端且转动设于驱动腔一端内,所述驱动转轴转动设于驱动腔内,所述驱动齿轮对称设于驱动转轴两端且转动设于升降齿轮一侧,所述驱动齿轮与升降齿轮啮合。

2. 根据权利要求1所述的一种多功能水利工程用保护围栏,其特征在于:所述驱动转轴中心处设有从动齿轮,所述从动齿轮一侧设有主动齿轮,所述主动齿轮转动设于驱动腔内,所述从动齿轮与主动齿轮啮合。

3. 根据权利要求2所述的一种多功能水利工程用保护围栏,其特征在于:所述固定安装底座一侧设有驱动把手,所述驱动把手一端贯通固定安装底座与主动齿轮中心处连接。

4. 根据权利要求1所述的一种多功能水利工程用保护围栏,其特征在于:所述固定防护网靠近升降防护网的一侧上端设有限位块,所述固定防护网靠近升降防护网的一侧两端对称设于升降导向杆,所述升降导向杆设于限位块与固定安装底座之间。

5. 根据权利要求4所述的一种多功能水利工程用保护围栏,其特征在于:所述升降防护网靠近固定防护网的一侧下端设有导向滑块,所述导向滑块滑动设于限位块与固定安装底座之间,所述升降导向杆贯通导向滑块。

6. 根据权利要求1所述的一种多功能水利工程用保护围栏,其特征在于:所述顶板上方两侧对称设有防攀爬电网,所述顶板上方设有支撑杆,所述支撑杆设于防攀爬电网之间,所述支撑杆上方设有太阳能电池板,所述支撑杆上端一侧设有照明灯,所述照明灯设于太阳能电池板下方,所述太阳能电池板与照明灯电性连接。

一种多功能水利工程用保护围栏

技术领域

[0001] 本实用新型属于水利工程技术领域,具体是指一种多功能水利工程用保护围栏。

背景技术

[0002] 水利工程是用于控制和调配自然界的地表水和地下水,达到除害兴利目的而修建的工程,也称为水工程,水利施工过程中,需要使用保护围栏标记施工场地的范围,用来禁止无关人员进入危险区域。现有的水利工程用保护围栏,在使用过程中无法根据实际的地形来改变水利工程用围栏的高度位置,无关人员容易从围栏较矮的地方进入,导致保护性能低,而且夜晚施工的时候,还需要另外架设灯具照明,不利用施工的正常进行。所以,急需一种新型多功能水利工程用保护围栏解决上述难题。

实用新型内容

[0003] 为解决上述现有难题,本实用新型提供了一种升降组件调节升降防护网的高度,便于提高保护围栏的防护效率,结构稳定、高度可调、防护效果好、设计合理、运行稳定的多功能水利工程用保护围栏。

[0004] 本实用新型采取的技术方案如下:本实用新型多功能水利工程用保护围栏,包括固定安装底座、固定安装柱、固定防护网、升降支撑柱、顶板、升降防护网和升降组件,所述固定安装柱对称设于固定安装底座顶壁两端,所述固定安装柱呈上端开口的中空腔体设置,所述固定防护网设于固定安装柱之间且设于固定安装底座上方,所述升降支撑柱滑动设于固定安装柱上方,所述升降支撑柱的下端滑动设于固定安装柱内,所述顶板设于升降支撑柱上端,所述升降防护网设于顶板下方且设于升降支撑柱之间,所述升降防护网滑动设于固定防护网一侧,所述升降组件设于固定安装柱与固定安装底座内,所述升降组件包括驱动腔、升降滑槽、升降滑块、升降丝杆、升降齿轮、驱动转轴和驱动齿轮,所述驱动腔设于固定安装底座内,所述升降滑槽设于固定安装柱内侧壁,所述升降滑块设于升降支撑柱下端两侧且滑动设于升降滑槽内,所述升降丝杆转动设于固定安装柱内,所述升降丝杆上端转动设于升降支撑柱内,所述升降丝杆下端贯通固定安装柱且转动设于驱动腔内,所述升降齿轮设于升降丝杆下端且转动设于驱动腔一端内,所述驱动转轴转动设于驱动腔内,所述驱动齿轮对称设于驱动转轴两端且转动设于升降齿轮一侧,所述驱动齿轮与升降齿轮啮合,驱动转轴转动的同时带动驱动齿轮转动,驱动齿轮带动升降齿轮转动,升降齿轮带动升降丝杆转动,此时升降滑块在升降滑槽内移动,防止升降丝杆随升降丝杆一同转动,使升降丝杆带动升降支撑柱在固定安装柱内滑动,升降支撑柱带动升降防护网在固定防护网一侧滑动,便于调节保护围栏高度,提高保护围栏的防护效果。

[0005] 进一步地,所述驱动转轴中心处设有从动齿轮,所述从动齿轮一侧设有主动齿轮,所述主动齿轮转动设于驱动腔内,所述从动齿轮与主动齿轮啮合,主动齿轮带动从动齿轮转动,从动齿轮带着驱动转轴转动。

[0006] 进一步地,所述固定安装底座一侧设有驱动把手,所述驱动把手一端贯通固定安

装底座与主动齿轮中心处连接,转动驱动把手带动主动齿轮转动。

[0007] 进一步地,所述固定防护网靠近升降防护网的一侧上端设有限位块,所述固定防护网靠近升降防护网的一侧两端对称设于升降导向杆,所述升降导向杆设于限位块与固定安装底座之间。

[0008] 进一步地,所述升降防护网靠近固定防护网的一侧下端设有导向滑块,所述导向滑块滑动设于限位块与固定安装底座之间,所述升降导向杆贯通导向滑块,升降防护网升降时,导向滑块沿升降导向杆移动,增强升降防护网与固定防护网之间的连接。

[0009] 进一步地,所述顶板上方两侧对称设有防攀爬电网,所述顶板上方设有支撑杆,所述支撑杆设于防攀爬电网之间,所述支撑杆上方设有太阳能电池板,所述支撑杆上端一侧设有照明灯,所述照明灯设于太阳能电池板下方,所述太阳能电池板与照明灯电性连接,太阳能电池板将太阳能转化为电能存储起来,存储的电能为照明灯提供能量。

[0010] 采用上述结构本实用新型取得的有益效果如下:本方案提出的多功能水利工程用保护围栏,驱动把手带动主动齿轮转动,主动齿轮通过从动齿轮带着驱动转轴转动,驱动转轴两端的驱动齿轮带动升降齿轮转动,升降齿轮带动升降丝杆转动,升降丝杆带动升降支撑柱移动,升降支撑柱带动升降防护网在固定防护网一侧滑动,便于调节保护围栏高度,提高保护围栏的防护效果,结构稳定、高度可调、防护效果好、设计合理、运行稳定。

附图说明

[0011] 图1为本方案提出的多功能水利工程用保护围栏主视结构示意图;

[0012] 图2为本方案提出的多功能水利工程用保护围栏侧视结构示意图。

[0013] 附图用来提供对本实用新型的进一步理解,并且构成说明书的一部分,与本实用新型的实施例一起用于解释本实用新型,并不构成对本实用新型的限制。在附图中:1、固定安装底座,2、固定安装柱,3、固定防护网,4、升降支撑柱,5、顶板,6、升降防护网,7、升降组件,8、驱动腔,9、升降滑槽,10、升降滑块,11、升降丝杆,12、升降齿轮,13、驱动转轴,14、驱动齿轮,15、从动齿轮,16、主动齿轮,17、驱动把手,18、限位块,19、升降导向杆,20、导向滑块,21、防攀爬电网,22、支撑杆,23、太阳能电池板,24、照明灯。

具体实施方式

[0014] 下面将结合本实用新型实施例中的附图,对本实用新型实施例中的技术方案进行清楚、完整地描述,显然,所描述的实施例仅仅是本实用新型一部分实施例,而不是全部的实施例;基于本实用新型中的实施例,本领域普通技术人员在没有做出创造性劳动前提下所获得的所有其他实施例,都属于本实用新型保护的范围。

[0015] 如图1和图2所示,本方案提出的多功能水利工程用保护围栏,包括固定安装底座1、固定安装柱2、固定防护网3、升降支撑柱4、顶板5、升降防护网6和升降组件7,所述固定安装柱2对称设于固定安装底座1顶壁两端,所述固定安装柱2呈上端开口的中空腔体设置,所述固定防护网3设于固定安装柱2之间且设于固定安装底座1上方,所述升降支撑柱4滑动设于固定安装柱2上方,所述升降支撑柱4的下端滑动设于固定安装柱2内,所述顶板5设于升降支撑柱4上端,所述升降防护网6设于顶板5下方且设于升降支撑柱4之间,所述升降防护网6滑动设于固定防护网3一侧,所述升降组件7设于固定安装柱2与固定安装底座1内,所述

升降组件7包括驱动腔8、升降滑槽9、升降滑块10、升降丝杆11、升降齿轮12、驱动转轴13和驱动齿轮14,所述驱动腔8设于固定安装底座1内,所述升降滑槽9设于固定安装柱2内侧壁,所述升降滑块10设于升降支撑柱4下端两侧且滑动设于升降滑槽9内,所述升降丝杆11转动设于固定安装柱2内,所述升降丝杆11上端转动设于升降支撑柱4内,所述升降丝杆11下端贯通固定安装柱2且转动设于驱动腔8内,所述升降齿轮12设于升降丝杆11下端且转动设于驱动腔8一端内,所述驱动转轴13转动设于驱动腔8内,所述驱动齿轮14对称设于驱动转轴13两端且转动设于升降齿轮12一侧,所述驱动齿轮14与升降齿轮12啮合。

[0016] 其中,所述驱动转轴13中心处设有从动齿轮15,所述从动齿轮15一侧设有主动齿轮16,所述主动齿轮16转动设于驱动腔8内,所述从动齿轮15与主动齿轮16啮合,所述固定安装底座1一侧设有驱动把手17,所述驱动把手17一端贯通固定安装底座1与主动齿轮16中心处连接。

[0017] 所述固定防护网3靠近升降防护网6的一侧上端设有限位块18,所述固定防护网3靠近升降防护网6的一侧两端对称设于升降导向杆19,所述升降导向杆19设于限位块18与固定安装底座1之间,所述升降防护网6靠近固定防护网3的一侧下端设有导向滑块20,所述导向滑块20滑动设于限位块18与固定安装底座1之间,所述升降导向杆19贯通导向滑块20。

[0018] 所述顶板5上方两侧对称设有防攀爬电网21,所述顶板5上方设有支撑杆22,所述支撑杆22设于防攀爬电网21之间,所述支撑杆22上方设有太阳能电池板23,所述支撑杆22上端一侧设有照明灯24,所述照明灯24设于太阳能电池板23下方,所述太阳能电池板23与照明灯24电性连接。

[0019] 具体使用时,转动驱动把手17,驱动把手17带动主动齿轮16转动,主动齿轮16带动从动齿轮15转动,从动齿轮15带着驱动转轴13转动,驱动转轴13两端的驱动齿轮14带动升降齿轮12转动,升降齿轮12带动升降丝杆11转动,升降丝杆11带动升降支撑柱4移动,此时升降滑块10在升降滑槽9内移动,防止升降支撑柱4随升降丝杆11一同转动,使升降丝杆11带动升降支撑柱4在固定安装柱2内滑动,升降支撑柱4带动升降防护网6在固定防护网3一侧滑动,升降防护网6升降时,导向滑块20沿升降导向杆19移动,增强升降防护网6与固定防护网3之间的连接,便于调节保护围栏高度,提高保护围栏的防护效果,结构稳定、高度可调、防护效果好、设计合理、运行稳定。

[0020] 需要说明的是,在本文中,诸如第一和第二等之类的关系术语仅仅用来将一个实体或者操作与另一个实体或操作区分开来,而不一定要求或者暗示这些实体或操作之间存在任何这种实际的关系或者顺序。而且,术语“包括”、“包含”或者任何其他变体意在涵盖非排他性的包含,从而使得包括一系列要素的过程、方法、物品或者设备不仅包括那些要素,而且还包括没有明确列出的其他要素,或者是还包括为这种过程、方法、物品或者设备所固有的要素。

[0021] 尽管已经示出和描述了本实用新型的实施例,对于本领域的普通技术人员而言,可以理解在不脱离本实用新型的原理和精神的情况下可以对这些实施例进行多种变化、修改、替换和变型,本实用新型的范围由所附权利要求及其等同物限定。

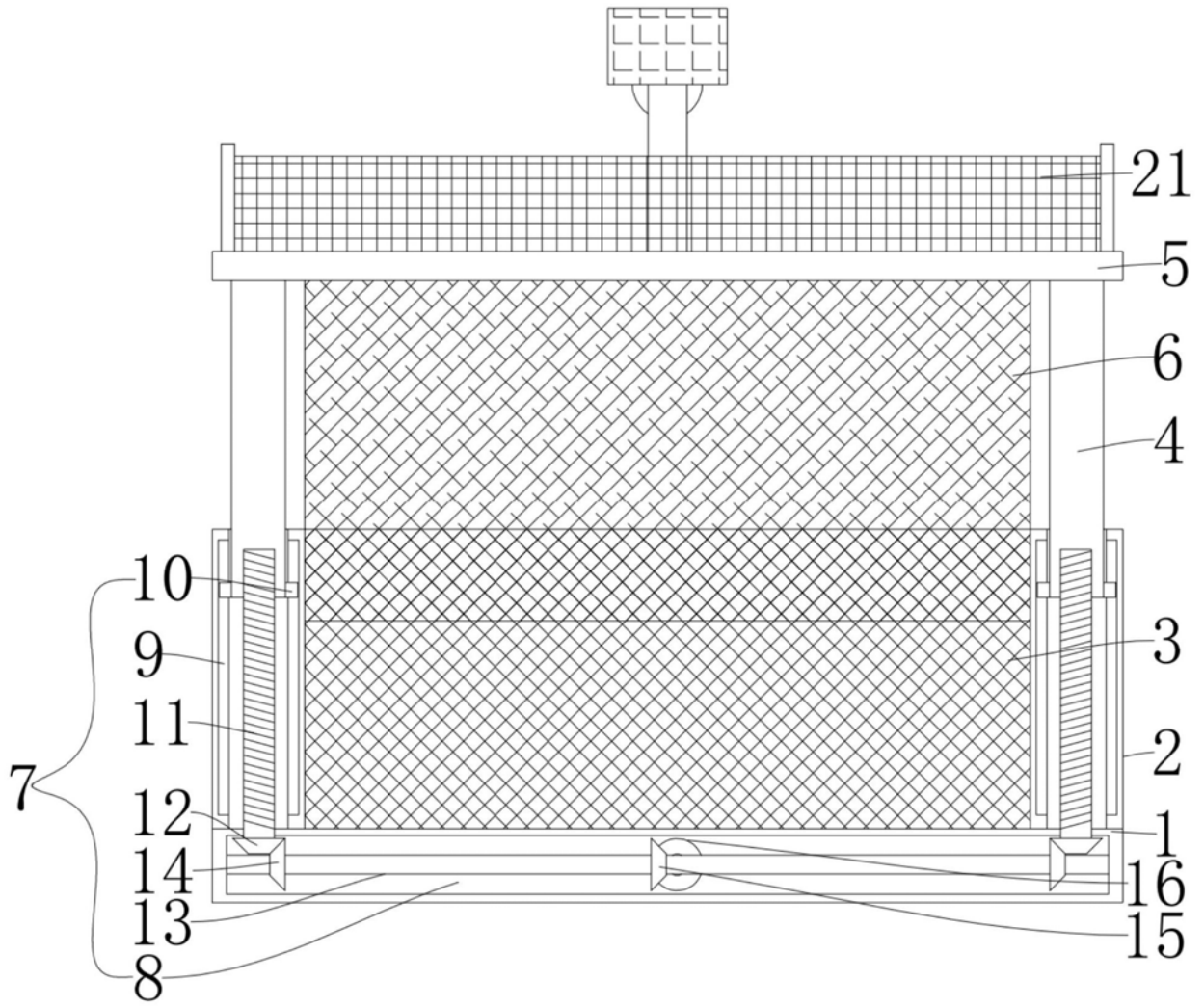


图1

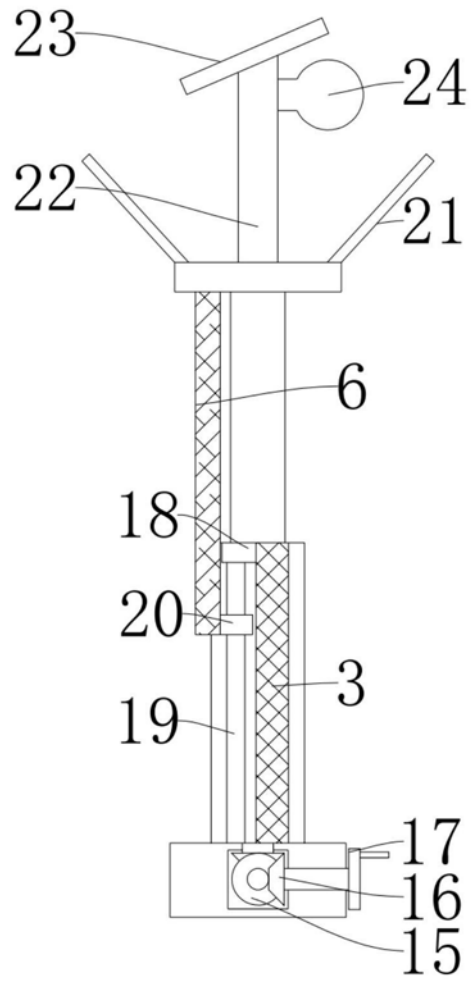


图2