



(19) **UA** ⁽¹¹⁾ **70 317** ⁽¹³⁾ **C2**
(51)МПК ⁷ **B 22D 41/14, 41/30, B 32B**
18/00

МИНИСТЕРСТВО ОБРАЗОВАНИЯ И НАУКИ
УКРАИНЫ

ГОСУДАРСТВЕННЫЙ ДЕПАРТАМЕНТ
ИНТЕЛЛЕКТУАЛЬНОЙ СОБСТВЕННОСТИ

(12) ОПИСАНИЕ ИЗОБРЕТЕНИЯ К ПАТЕНТУ УКРАИНЫ

(21), (22) Заявка: 2000095498, 25.03.1999

(24) Дата начала действия патента: 15.10.2004

(30) Приоритет: 31.03.1998 EP 98870063.9

(46) Дата публикации: 15.10.2004

(86) Заявка РСТ:
РСТ/BE99/00041, 19990325

(72) Изобретатель:

Ханзе Эрик, BE

(73) Патентовладелец:

ВЕЗУВИУС КРУСИБЛ КОМПАНИ, US

(54) СТОЙКОЕ К ТЕРМОУДАРУ КЕРАМИЧЕСКОЕ ИЗДЕЛИЕ

(57) Реферат:

Изобретение относится к термостойкому керамическому изделию и способу его изготовления. Способ изготовления изделия включает чередование слоев первого материала (2), включающего плавкую гранулированную керамическую композицию, и второго материала (3), который обычно включает легко пиролизирующийся пористый материал. Слоистая структура способствует укреплению изделия (увеличивает работу разлома изделия), а также улучшает стойкость к термоудару. В способе применяют лист, пленку или муфту для подготовки

изделия к обжигу. Состав, толщина и пористость второго материала (3) зависят от требуемых свойств изделия. Способ предназначен для производства цилиндрических изделий, включая стержни стопоров, насадки и трубы для литейной промышленности.

Официальный бюлетень "Промышленная собственность". Книга 1 "Изобретения, полезные модели, топографии интегральных микросхем", 2004, N 10, 15.10.2004. Государственный департамент интеллектуальной собственности Министерства образования и науки Украины.

У А 7 0 3 1 7 C 2

У А 7 0 3 1 7 C 2



(19) **UA** ⁽¹¹⁾ **70 317** ⁽¹³⁾ **C2**
(51) Int. Cl.⁷ **B 22D 41/14, 41/30, B 32B**
18/00

MINISTRY OF EDUCATION AND SCIENCE OF
UKRAINE

STATE DEPARTMENT OF INTELLECTUAL
PROPERTY

(12) **DESCRIPTION OF PATENT OF UKRAINE FOR INVENTION**

(21), (22) Application: 2000095498, 25.03.1999

(24) Effective date for property rights: 15.10.2004

(30) Priority: 31.03.1998 EP 98870063.9

(46) Publication date: 15.10.2004

(86) PCT application:
PCT/BE99/00041, 19990325

(72) Inventor:
Hanse Eric, BE

(73) Proprietor:
VESUVIUS CRUCIBLE COMPANY, US

(54) **thermal shock-resistant ceramic article**

(57) Abstract:

A thermal shock-resistant ceramic article and a method of manufacturing the article include alternating layers of a first material (2) comprising a fusible, particulate ceramic composition and a second material (3), typically comprising a porous, pyrolysable material. The layered structure increases the article's work of fracture and toughness, and may lead to improved thermal shock-resistance. The method advantageously uses a sheet, film or sleeve to prepare the article for firing. The composition,

thickness, and porosity of the second material (3) will affect the desired properties. The method is particularly adapted for manufacturing cylindrical articles, including stopper rods, nozzles, and pouring tubes for the metal casting industry.

Official bulletin "Industrial property". Book 1 "Inventions, utility models, topographies of integrated circuits", 2004, N 10, 15.10.2004. State Department of Intellectual Property of the Ministry of Education and Science of Ukraine.

U A 7 0 3 1 7 C 2

U A 7 0 3 1 7 C 2



(19) **UA** ⁽¹¹⁾ **70 317** ⁽¹³⁾ **C2**
(51)МПК ⁷ **B 22D 41/14, 41/30, B 32B**
18/00

МІНІСТЕРСТВО ОСВІТИ І НАУКИ УКРАЇНИ

ДЕРЖАВНИЙ ДЕПАРТАМЕНТ
ІНТЕЛЕКТУАЛЬНОЇ ВЛАСНОСТІ

(12) ОПИС ВИНАХОДУ ДО ПАТЕНТУ УКРАЇНИ

(21), (22) Дані стосовно заявки:
2000095498, 25.03.1999

(24) Дата набуття чинності: 15.10.2004

(30) Дані стосовно пріоритету відповідно до Паризької конвенції : 31.03.1998 EP 98870063.9

(46) Публікація відомостей про видачу патенту (декларційного патенту): 15.10.2004

(86) Номер та дата подання міжнародної заявки відповідно до договору РСТ:
PCT/BE99/00041, 19990325

(72) Винахідник(и):
Ханзе Ерік , ВЕ

(73) Власник(и):
ВЕЗУВІУС КРУСІБЛ КОМПАНІ, US

(54) СТІЙКИЙ ДО ТЕРМОУДАРУ КЕРАМІЧНИЙ ВИРІБ

(57) Реферат:

Винахід відноситься до термостійкого керамічного виробу та способу його виготовлення. Спосіб виготовлення виробу включає чергування шарів першого матеріалу (2), що включає плавку гранульовану керамічну композицію, та другого матеріалу (3), який зазвичай включає пористий матеріал, що легко піролізується. Шарувата структура сприяє зміцненню виробу (збільшує

роботу розлому виробу), а також поліпшує стійкість до термоудару. У способі застосовують лист, плівку або муфту для приготування виробу до випалу. Склад, товщина та пористість другого матеріалу (3) залежать від потрібних властивостей виробу. Спосіб призначений для виробництва циліндричних виробів, включаючи стержні стопорів, насадки та труби для ливарної промисловості.

U A 7 0 3 1 7 C 2

U A 7 0 3 1 7 C 2

Опис винаходу

Даний винахід стосується керамічного виробу та способу виробництва цього виробу, точніше, виробу та способу, який включає чергування шарів з різних матеріалів для одержання виробу з більш високою роботою розлому.

Керамічні вироби, звичайно, є добре відомими і знаходять широке застосування у промисловості, наприклад, там, де вимагаються твердість, вогнетривкість або відносна хімічна інертність. Однак серйозним недоліком керамічних продуктів є їхня крихкість або, іншими словами, їхня низька робота розлому або міцність. Цей недолік заважає впровадженню кераміки у галузях, де стали б у великій пригоді інші їхні властивості. Наприклад, у Патентах США №№5 657,729 та 5,687,787 описано спроби застосування загартованих керамічних деталей у двигунах внутрішнього згоряння.

Крихкі матеріали, як правило, катастрофічно виходять з ладу, часто зовсім несподівано. На відміну від них, міцні матеріали перед виходом з ладу зазвичай згинаються або деформуються. У більшості випадків перевагу віддають останньому типові виходу з ладу. Розширеними способами випробування міцності є тест на згин з надрізом з одного краю (SENB) та тест на межу міцності (MOR). Обидва вони стосуються тривимірної конфігурації згинання і відрізняються між собою відповідно наявністю або відсутністю надрізу на зразку, який піддають випробуванню. В обох навантаження на зразок поволі зростає залежно від деформації. Площа, яка в результаті утворюється під графіком навантаження залежно від деформації, є роботою розлому і представляє кількість енергії, яка поглинається під час одного з цих випробувань.

Більш міцний матеріал здатен поглинати більшу кількість енергії, ніж більш крихкий матеріал. Один із шляхів, яким матеріал може поглинати енергію, полягає у мікроскопічних морфологічних змінах. Наприклад, міцні метали або сплави, такі як сталь, поглинають енергію, наприклад, створюючи дислокації, прослизавши поперек кристалографічних площин або зазнаючи двійникування кристалів. Матеріал також може поглинати енергію шляхом створення нової площі поверхні через процес, відомий як затуплення тріщин. Наприклад, композиційні матеріали, такі як скловолокно, є гетерогенними і містять кілька фаз. Коли тріщина досягає міжфазної межі, вона може розширюватися уздовж межі і створювати розшаровуючу тріщину. Фактично ця тріщина затупляється на міжфазній межі. Затуплення зменшує розширення тріщини шляхом поширення енергії на кінці тріщини на більшу площу.

Як правило, керамічні матеріали не можуть поглинати велику кількість енергії, оскільки їхня кристалічна структура опирається мікроскопічним морфологічним змінам. Крім того, у гомогенних матеріалах не трапляється більш-менш суттєвого затуплення тріщин. Намагання поліпшити міцність кераміки зосереджувалися на запровадженні у кераміку певної гетерогенності. Наприклад, збільшення міцності досягали через забезпечення у кераміці другої фази, такої як шар волокон (див., наприклад, Патент США №5,589,115). Можливо, шар волокон призупиняє розширення тріщини шляхом затуплення кінців тріщини. На жаль, це рішення має свої недоліки. Сира в'язуча речовина кераміки, у якій розміщуються волокна, насаджуються під час випалу, а самі волокна не усаджуються. Це призводить до відшарування волокон від кераміки і створює значні порожнини у крихкій кераміці. У порожнинах зазвичай концентрується навантаження, і вони стають причиною утворення тріщин і збільшують ймовірність крихкого руйнування.

Технології подолання цієї проблеми пов'язані з застосуванням певної кількості матових покриттів з керамічних волокон, просочених гранульованим керамічним матеріалом, рідким розріджувачем та органічним в'язучим матеріалом. Ця технологія передбачає більш тісний контакт макрочастинок кераміки з волокнами. Однак під час випалу макрочастинки кераміки все одно усаджуються. Хоча цей спосіб і забезпечує поліпшення порівняно з відомим рівнем техніки, він не дозволяє повністю подолати проблему розшарування, і в результаті керамічна композиція має мінливі механічні властивості.

Розшарування може бути значною мірою подолане завдяки технології, пов'язаній з інфільтрацією розплаву. Ця технологія включає заливання розплавленого керамічного матеріалу у керамічні волокна. Хоча розшарування і знижується, виникає кілька нових проблем. Для розплавлення кераміки потрібні дуже високі температури, а деякі види кераміки ще до розплавлення випарюються. Високі температури також можуть пошкодити керамічні волокна. Навіть якщо кераміка може розплавлятися, в'язкість розплавленої кераміки є настільки високою, що швидкість інфільтрації у волокна є дуже низькою, і розплавлена кераміка не може рівномірно змочити поверхню волокон.

Надзвичайно високих температур інфільтрації розплаву можна уникнути завдяки технології інфільтрації пари (див., наприклад, Патент США №5,488,017). При відносно низькій температурі пара, яка включає попередній продукт кераміки, просочує керамічні волокна. Згодом цей хімічний продукт розпадається, залишаючи керамічний залишок. Наприклад, газоподібний метилтрихлорсилан може осаджуватися на керамічних волокнах при кількох сотнях градусів за Цельсієм, а згодом розпадається на карбід кремнію при температурі, яка може становити менше 1200°C. Утворюється в'язуча речовина з карбиду кремнію, яка зміцнюється керамічними волокнами. Але хоча при цьому й долаються деякі з недоліків попередніх способів, інфільтрація пари вимагає багато часу, і її застосування обмежується лише видами кераміки з леткими попередніми продуктами.

Патент США №5,591,287 допомагає уникнути застосування волокон, розплавів або летких попередніх продуктів. Згідно з цим патентом створюють одну або кілька ослаблених зон між шарами гранульованого керамічного матеріалу, що піддається спіканню. Ослаблені зони складаються з дуже тонких шарів матеріалу, що не піддається або слабо піддається спіканню. Прикладами матеріалу, що не піддається спіканню, можуть бути вуглець або органічний полімерний матеріал, який може піролізуватися у вуглець. Матеріал, що слабо

піддається спіканню, може утворювати з'єднання з таким самим матеріалом та (гранульованою керамікою, що піддається спіканню, але утворені таким чином з'єднання мають бути значно слабшими, ніж з'єднання, утворені у межах шарів кераміки, що піддається спіканню, та між ними.

Ослаблені зони мають бути меншими, ніж приблизно 50 мікрон, щоб дозволити спікання між керамічними шарами. Такі тонкі ослаблені зони можуть бути створені шляхом поширення суспензії матеріалу, що не піддається або слабо піддається спіканню, по одній поверхні попередньо сформованого виробу з кераміки, що піддається спіканню. Багато ослаблених зон може бути створено шляхом нанесення матеріалу, що не піддається спіканню, між кожним з багатьох шарів кераміки. Отримані в результаті ослаблені зони можуть відхиляти поширення тріщин у кераміці. Тріщина може у цьому разі переміщуватися уздовж ослабленої зони і утворювати розшаровуючу тріщину між шарами кераміки. Процес розшарування збільшує роботу розлому. На жаль, цей спосіб обмежується керамічними матеріалами, що піддаються спіканню, які були попередньо сформовані у шар, по якому поширюють матеріал, що не піддається спіканню. Це обмежує і композицію, і конфігурацію виробів, які можуть бути виготовлені з застосуванням цього способу.

Незважаючи на ці відомі способи поліпшення міцності керамічних виробів, у промисловості все ж зберігається потреба у способі швидкого й дешевого одержання міцної морфології для форм, придатних для комерційного використання. Просте змішування керамічних волокон з керамікою, що піддається спіканню, часто веде до розшарування між двома матеріалами. Способи запобігання розшаруванню або вимагають надто багато часу, або обмежують конфігурацію, або композицію виробу, або дають несумісні результати, або вимагають надмірних температур. Потрібен придатний для промисловості спосіб зміцнення керамічних виробів.

Перед винаходом поставлена задача:

- створити дешевий і швидкий спосіб виготовлення термостійкої керамічний виріб;
- створити термостійкий керамічний виріб, що мав би поліпшену стійкість до термоудару та міцність.

Поставлена задача вирішується наступним чином:

У широкому аспекті, виріб включає певну кількість шарів першої фази, включаючи сплавлену та/або зв'язану вуглецем гранульовану кераміку, і розташований між сусідніми шарами першої фази шар другої фази, яка механічно або хімічно відрізняється від першої.

В одному із варіантів виконання винаходу шари розташовані спірально уздовж подовжньої осі циліндричної форми. Виріб також може мати отвір.

Перша фаза сплавлена або зв'язана вуглецем гранульована кераміка. Друга фаза може бути пористим матеріалом, таким, як металева сітка або слабо сплавленим або зв'язаним вуглецем вогнетривом, або може навіть включати піролізований залишок вигоряючого матеріалу. Шари першої фази, які в оптимальному варіанті мають товщину від приблизно 0,5мм до приблизно 10мм, з шарами другої фази, що мають товщину від приблизно 0,005мм до приблизно 2мм.

В альтернативному варіанті другу фазу сплавляють способом, незалежним від першої фази, таким як спікання, якщо перша фаза є зв'язаною вуглецем керамікою. В інших варіантах втілення друга фаза може мати спільний з першою фазою механізм зв'язування, але має значно слабші механічні властивості.

Виріб згідно з даним винаходом представлено як такий, що важче розламати в порівнянні з керамічним виробом без шарованої структури.

Даний винахід також стосується способу виробництва керамічного виробу, що має поліпшені стійкість до термоудару та міцність. Спосіб формування керамічного виробу шляхом чергування шарів першого та другого матеріалів. Перший матеріал може бути плавкою або зв'язаною вуглецем гранульованою керамікою. Другий матеріал має утворювати слабо сплавлений або слабо зв'язаний вуглецем шар.

В альтернативному варіанті другий матеріал розплавляють, застосовуючи процес, незалежний від першого матеріалу, такий як спікання, якщо перший матеріал є зв'язаною вуглецем керамікою. Передбачається, що другий матеріал може являти собою лист, плівку, мембрану або навіть корпус, на якому або у якому може міститись перший матеріал. Шари після цього стискають в одне ціле і випалюють для утворення готового виробу.

В одному з аспектів винаходу другий матеріал описано як вигоряючий матеріал, який може піролізуватися при підвищеній температурі. Вигоряючий матеріал може бути органічним матеріалом, таким як пластмаса, папір, бавовна або інший природний або синтетичний полімер.

В іще одному аспекті винаходу описано процес виготовлення шарованого циліндричного виробу. Перший матеріал описано як керамічний вогнетрив, а другий матеріал може бути вигоряючим листом. Шари чергують шляхом вкривання вигоряючого листа керамікою, пресування кераміки з листом та наступного згортання вкритого листа у рулон, створюючи таким чином циліндр у вигляді "рулету з варенням". Другий матеріал може в альтернативному варіанті бути трубчастим корпусом. Керамічний матеріал у такому разі вводять у корпус, ущільнюють і формують у будь-яку потрібну форму, включаючи "рулет з варенням."

У ще одному аспекті винаходу описано спосіб формування виробу у трубу шляхом обгортання вкритого листа або заповненого корпусу навколо осердя, притискання обгорнутого листа або корпусу до осердя, зняття заготовки з осердя, завдяки чому на місці осердя утворюється отвір, та випалу обгорнутого листа або корпусу для створення виробу. Інші деталі, цілі та переваги винаходу стануть зрозумілими у процесі ознайомлення з нижчеподаним описом даного оптимального способу практичного втілення винаходу.

Фіг.1 є зображенням виробу, що має структуру з переміжними шарами згідно з винаходом.

Фіг.2 описує спосіб створення виробу з Фіг.1 з застосуванням органічного листа.

На Фіг.3 показано спосіб створення виробу з Фіг.1 з застосуванням органічного корпусу.

Фіг.4 спосіб виконання виробу у вигляді листа.

Фіг.5 спосіб виконання виробу з другою фазою у вигляді рукава.

Фіг.6 спосіб виконання багат шарового виробу у вигляді листа.

На Фігурі 1 показано виріб, сформований у трубу способом згідно з винаходом. Труба 1 включає певну кількість переміжних шарів першої фази 2 (наприклад, гранульована кераміка, фіг.4) та другої фази 3. Відмітимо, що друга фаза 3 може бути виконаною у вигляді рукава (фіг.5).

Загальна кількість шарів залежить від товщини кожного шару та потрібної товщини 4 труби 1. І перша фаза 2, і друга фаза 3 спіральньо закручуються назовні від отвору 5 у трубі 1. Така конфігурація стримує поширення тріщини 6 перпендикулярно подовжній осі 7 труби 1.

На Фігурі 2 показано спосіб виготовлення трубчастого керамічного виробу. Органічний лист 10, який складається з другого матеріалу, відмотують від подавального рулону 11. Перший матеріал 12 наносять на лист 10 і лист 10 намотують на осердя 13 для утворення труби 14, що має певну кількість шарів, доки не буде досягнуто потрібної товщини 15.

На Фігурі 3 описано альтернативний спосіб з застосуванням корпусу 20, який включає другий матеріал. Перший матеріал 21 вводять у бункер 22 і втискують у корпус 20. Заповнений корпус 20 ущільнюють між роликками 23 і намотують на осердя 24 для утворення труби 25.

У даному винаході описано керамічний виріб, який має поліпшену стійкість до термоудару та міцність, і спосіб його виготовлення. Виріб є особливо корисним при безперервному литті розплавлених металів і може бути створений для безпосереднього контакту різних керамічних композицій з потоком розплавленого металу, шламопроводом та зоною лиття. Цей спосіб включає нанесення та пресування першого матеріалу на другому матеріалі або у ньому. Субстрат після цього формують, пресують і випалюють для отримання керамічного виробу.

Виріб включає певну кількість шарів, які включають принаймні дві фази (фіг.6). Прилеглі один до одного шари першої фази 2 перебувають у фізичному контакті один з одним, і між шарами існує межа. Ця межа включає зону зниженого контакту між сусідніми шарами першої фази, завдяки чому тріщина, що поширюється, може вибірково поширюватися на межі, і це ефективно затупляє тріщину. Затуплення тріщини збільшує кількість енергії, що поглинається виробом, про що свідчить величина роботи розлому, і поліпшує міцність виробу.

Перша фаза 2 може включати будь-якого типу плавку або зв'язану вуглецем гранульовану кераміку. Для зручності термін "сплавлена" або "плавка" означає включення кераміки, яка може бути "спеченою" або "зв'язаною вуглецем". Гранульована кераміка означає будь-який тип кераміки: порошкоподібний, гранульований, волокнистий, грудковий або будь-якої форми чи поєднання форм і будь-якого розміру, що піддається пресуванню у формі. Плавкість передбачає, що кераміка може бути випалена для створення сплавленого виробу з сукупності керамічних частинок. В'язучий матеріал часто застосовують для скріплення плавкої кераміки до випалу. Кераміку остаточно випалюють при температурі, достатньо високій для з'єднання керамічних частинок, створюючи таким чином сплавлену масу. Певна кількість об'ємного паровмісту може залишитися, оскільки керамічні частинки не повністю сплавляються або втрачають свою окрему ідентичність. На відміну від плавкої, неплавка кераміка може випарюватися або вигоряти ще до сплавлення, або вибрана температура випалу може бути просто надто низькою для того, щоб викликати сплавлення. Плавку гранульовану кераміку вибирають з багатьох загальновідомих керамічних сполук і зазвичай, принаймні у промисловому застосуванні, вона включає суміш керамічних, сполук. Фактично вибір суміші залежить від конфетного майбутнього застосування керамічного виробу. Наприклад, керамічні композиції, які застосовують для розплавлених металів, можуть включати глинозем, кремнезем, карбід кремнію, цирконієвий ангідрид та інші вогнетривкі керамічні сполуки. Типова вогнетривка керамічна суміш, яку застосовують у стержнях стопорів для обробки сталі, може включати значну кількість глинозему та графіту з незначною кількістю кремнезему та іншої вогнетривкої кераміки. Графіт, некерамічний гранульований матеріал, як правило, додають для поліпшення стійкості до термоудару. В альтернативному варіанті спеціальний вогнетрив, що має відмінну стійкість до корозії та ерозії, але слабку стійкість до термоудару, може включати значну кількість глинозему з незначною кількістю цирконієвого ангідриду та кремнезему.

Винахід також забезпечує можливість застосування нових керамічних композицій, які мають перевагу поліпшеної міцності шарованої морфології. Наприклад, можуть бути застосовані керамічні композиції, які раніше були надто крихкими або чутливими до термоудару, але мали інші потрібні властивості. Вміст інгредієнтів, які були необхідними для забезпечення певних фізичних властивостей, може бути зменшений, або ж вони можуть бути взагалі вилучені. Зокрема, графіт, який поліпшує стійкість до термоудару, зазнає шкідливого для нього окиснення. Шарована морфологія дозволяє використовувати меншу кількість графіту, що в результаті забезпечує продукт, менш чутливий до руйнування через окиснення. Винахід не обмежується застосуванням лише однієї керамічної суміші або композиції в якомусь одному виробі. Фактично передбачається, що у будь-якому готовому виробі застосовують кілька керамічних композицій. Це може бути особливою перевагою, коли у різних місцях готового виробу вимагаються різні властивості. Наприклад, у ковпаках для безперервного лиття розплавлених металів перша керамічна композиція, що має добру шлакостійкість, може займати зовнішній шар ковпака, середній шар може включати керамічну композицію, яка має добру стійкість до термоудару, а внутрішня композиція може включати кераміку з доброю стійкістю до ерозії.

Разом з першою фазою, яка включає керамічний матеріал, виріб також має другу фазу 3. Друга фаза 3 відокремлює і може мати посередині прошарки першої фази. Друга фаза може включати, наприклад, вуглецеві волокна, металеву сітку, піролізований залишок, кераміку, яка відносно слабо піддається сплавленню, або кераміку, механізм сплавлення якої відрізняється від механізму сплавлення першої фази. В усіх випадках друга фаза 3 має перешкоджати міжшаровому сплавленню сусідніх шарів першої фази 2. Така перешкода створює

межу, яка є слабшою за першу фазу 2. Ця межа характеризується як зона, що включає відносно невелику кількість з'єднань між сусідніми шарами, або як розрив у мікроструктурі виробу. Друга фаза може бути введена як порошок, рідке тісто або суспензія, але в оптимальному варіанті друга фаза починається як субстрат, здатний утримувати або містити керамічні гранули. Простіше кажучи, субстрат має бути листом або корпусом. Термін "лист¹" охоплює будь-яку плівку, текстиль, тканину, або будь-яку іншу подібну речовину, яка характеризується тим, що два її виміри набагато перевищують третій. "Корпус" охоплює будь-яке гнучке покриття, кожух, трубу, муфту або інший подібний виріб, який може бути сформований шляхом з'єднання протилежних країв листа і у якому можуть міститись макрочастинки кераміки.

Лист або корпус найчастіше є органічним матеріалом, таким, як синтетичний або природний полімер, але вони можуть також включати сітку, виконану з неорганічного матеріалу. До неорганічних матеріалів належать металеві або неорганічні волокна, такі як графіт або керамічне волокно. До синтетичних полімерів належать, наприклад, поліолефіни або поліестери, але може належати будь-який тип синтетичного полімеру, який може бути сформований у лист або корпус. До природних полімерів належать, наприклад, папір або бавовна, але можуть бути застосовані й інші природні полімери.

Лист в оптимальному варіанті є паперовим продуктом, здебільшого завдяки низькій вартості паперу, добрій механічній міцності та низькому розтягненню при розтяжному зусиллі. Лист може зазнавати дії розтяжного зусилля під час обробки, і багато звичайних синтетичних полімерів розтягуються, що є небажаним. Товщина листа в цілому залежить від товщини шару кераміки. Більш товстий лист має ту перевагу, що він витримує більш товстий шар кераміки. Лист, як правило, має бути тоншим за шар кераміки, і часто його товщина становить приблизно одну десяту товщини шару кераміки. Однак слід зважити, що винахід охоплює діапазон товщин принаймні від приблизно 0,005мм до приблизно 2,0мм, незалежно від товщини шару кераміки.

Як правило, лист, особливо органічні листи, що містять кисень як частину їхнього хімічного складу, піролізується при температурі, необхідній для розплавлення керамічного матеріалу. Після піролізу може залишитися мікрокількість залишку між сусідніми шарами кераміки, але також може залишитися дефектне місце, яке є слабшим за решту сплавленого виробу. Це дефектне місце може бути описане як слабо сплавлена зона відносно сплавлення у шарах кераміки. Тріщина, що поширюється у шарі кераміки, може вплинути на цю зону і набути напрямку уздовж цього дефектного місця, утворюючи, таким чином, розшаровуючу тріщину. Енергія, необхідна для розшарування, підвищує роботу розлому і, відповідно, міцність керамічного виробу.

Вигоряючий лист в оптимальному варіанті має порожнини. Ці порожнини мають дозволяти сусіднім шарам макрочастинок кераміки контактувати один з одним через порожнини у листі. Після випалу виробу контакт між шарами кераміки через порожнини може дозволяти певне сплавлення між шарами. Передбачено, що вигоряючий лист має піролізуватися при температурі випалу, але не раніше, що дозволяє запобігти суттєвому контактові, а отже, сплавленню у зоні між шарами кераміки. Ця зона, зайнята вже піролізованим листом, може після випалу містити слабо сплавлене дефектне місце у керамічному виробі.

Можна зрозуміти, що навіть за відсутності порожнин у вигоряючому листі між шарами кераміки може відбуватися певне сплавлення. Однак порожнини дозволяють листові бути товщим, а отже, міцнішим і легшим для обробки, ніж листи без порожнин. Слабо сплавлені дефектні місця можуть бути утворені листами без порожнин, але ці листи мають бути тоншими за відповідні пористі листи. Тонший лист може призвести до труднощів при виготовленні керамічного виробу згідно зі способом даного винаходу. Передбачається, що більш тонкі листи є більш гнучкими і утримують менше макрочастинок кераміки без вигинання.

Лист без порожнин або лист надмірної товщини може навіть створювати у керамічному виробі дефектні місця, які фактично знижують його міцність. Ці дефектні місця можуть бути результатом слабого сплавлення, або й відсутності сплавлення між шарами кераміки після піролізації вигоряючого листа. Тріщина, що поширюється у кераміці, може натрапити на дефектне місце, утворене між шарами кераміки через піроліз вигоряючого шару. Тріщина може набути напрямку уздовж площини дефектного місця. Без певного сплавлення між шарами кераміки тріщина швидко поширюється уздовж площини дефектного місця, оскільки не вимагається додаткової енергії, наприклад, для розриву з'єднання, утвореного шляхом сплавлення. Міцність, при такому типі дефектів, як правило не поліпшується, оскільки, як було вказано раніше, більша міцність співвідноситься з більшою кількістю споживаної енергії. Розтріскування без потреби у споживаній енергії не поліпшує міцність.

Таким чином, існує спірна ситуація між максимізацією та мінімізацією ступеня сплавлення між шарами кераміки. Менше сплавлення між шарами кераміки створює більш "досконале" дефектне місце і може збільшити ймовірність того, що тріщина, яка поширюється у кераміці, набуде напрямку уздовж площини дефектного місця. Однак, щойно тріщина набула напрямку уздовж цього дефектного місця, може виникнути потреба у якомога більшій кількості точок сплавлення, оскільки потрібно більше енергії для розривання з'єднання. Але чим більше ступінь сплавлення між шарами кераміки, тим більше дефектне місце починає виглядати як керамічна в'язуча речовина, і тим менше ймовірність того, що тріщина набуде напрямку уздовж дефектного місця. Кількість, форма та розмір порожнин, а також товщина листа впливають на ступінь сплавлення у виробі; отже, вигоряючий лист вибирають з урахуванням цього балансу.

Вигоряючий лист в оптимальному варіанті є пористим папером товщиною приблизно від 0,005мм до приблизно 0,5мм. Пористий папір є папером, який дозволяє шарам плавкої гранульованої кераміки з будь-якого боку паперу періодично контактувати один з одним. Пористий папір може бути папером, що має порожнини, такі самі за розмірами або більші за макрочастинки кераміки. Такі порожнини можуть, наприклад, бути обмежені проміжками між волокнами целюлози, з яких складається папір. Порожнини також можуть бути утворені механічними засобами, такими як перфорування паперу. Папір має суттєву жорсткість та міцність, необхідну для утримання керамічного матеріалу при здійсненні способу згідно з винаходом. Водночас папір може бути

достатньо тонким для того, щоб дозволяти періодичний контакт між шарами кераміки з будь-якого дощ паперу. Папір також має відносно низьку температуру займання і дає мінімум піролізованого залишку.

Вигоряючий лист також може бути полімерною плівкою, такою як поліпропіленовий, поліетиленовий або будь-який гнучкий органічний полімерний лист. Пластмасова плівка, як правило, добре прилягає і не має дефекту пористості. Ця властивість стримує сплавлення між шарами кераміки; хоча у пластмасі можуть бути передбачені порожнини для поліпшення сплавлення між шарами кераміки. Недоліком полімерних плівок є їхнє розтягнення при розтяжному зусиллі, якого плівка може зазнати під час обробки.

Порожнини у вигоряючому листі дозволяють листові бути значно товщим, ніж лист без порожнин. Наприклад, листи пористого паперу товщиною понад 1,0мм все одно можуть дозволяти сусіднім шарам кераміки контактувати один з одним і сплавлятися між собою під час випалу. Обробка включає усі процеси, пов'язані з самим листом, наприклад, згортання або розгортання листа, а також усі процеси, які стосуються листа у поєднанні з керамікою. Для порівняння, непористі листи мають бути значно тоншими для досягнення певного сплавлення між шарами кераміки. Стаючи тоншим, лист стає дедалі гнучкішим і піддається розтягненню. Ці властивості утруднюють обробку листа.

Механічні властивості листа є важливими, оскільки, згідно з винаходом, лист застосовують у процесі як підкладку. В одному з варіантів втілення керамічний виріб є циліндричним, таким, наприклад, як насадка, труба для заливання або стержень стопора для застосування при обробці розплавлених металів. Вигоряючий органічний лист відмотують від подавального рулону і транспортують горизонтально у напрямку приймального рулону. Між цими двома рулонами лист вкривають плавкою гранульованою керамікою на товщину від приблизно 0,5мм до приблизно 10мм. Під час процесу склад та товщину шару кераміки можуть змінювати один або кілька разів. Лист повинен мати товщину, яка становить принаймні приблизно одну десяту від товщини шару кераміки. Можуть бути застосовані й більш тонкі листи, якщо достатньою є механічна міцність листа. Якщо потрібно, також можуть бути застосовані більш товсті листи. В оптимальному варіанті лист має товщину від приблизно 0,05мм до 1,0мм. Після нанесення на лист керамічний матеріал ущільнюють для підвищення густини шару кераміки. Шар кераміки має бути достатньо ущільнений для того, щоб дозволити легко його обробляти, але все ж має залишатися достатньо гнучким для можливості згинання без розтріскування. Лист з ущільненою плавкою керамікою намотують на приймальний рулон. Коли досягають потрібної товщини на приймальному рулоні, приймальний рулон знімають. Матеріал на приймальному рулоні може включати керамічний виріб, або ж матеріал може бути перемотаний для набуття іншої форми або навколо іншої керамічної заготовки. Таким способом спіралі з шарів листа та керамічного матеріалу наносять на керамічний виріб.

Перемотування ущільненого шару кераміки / листа дозволяє другому шарові ущільненої кераміки / листові бути намотаним разом з першим. Таким чином, дві практично різні керамічні композиції можуть бути тісно сплавлені для утворення готового виробу. Наприклад, шари кераміки з доброю стійкістю до термоудару можуть чергуватися з керамікою з доброю стійкістю до ерозії. Готовий виріб може мати переваги доброї стійкості до термоудару та доброї стійкості до ерозії. Подібним же чином намотують і третій, четвертий або наступні шари керамічних композицій для досягнення оптимальних властивостей.

Після остаточного формування намотані шари пресують у заготовку. Для пресування застосовують будь-які відомі процеси, наприклад, поширеним для об'ємних об'єктів є ізостатичне пресування. Заготовку після цього випалюють при температурі, необхідній для сплавлення. Звичайно, температура випалу залежить від керамічної композиції. Температура випалу також може залежати від кількох інших чинників, таких як час випалу та потрібна пористість готового виробу. Ці параметри добре відомі спеціалістам. Після випалу отримують готовий керамічний виріб.

Хоча виріб згідно з даним винаходом виготовляють з застосуванням листа, оптимальний спосіб виготовлення описаного виробу включає поміщення макрочастинок кераміки у корпус та ущільнення заповненого корпусу. Технології, які застосовують у цьому листовому процесі, також можуть бути задіяні при застосуванні корпусу. На відміну від пресування на листі, ущільнення корпусу являє собою легкий спосіб маніпулювання макрочастинками кераміки, оскільки макрочастинки кераміки повністю містяться у корпусі. Так ущільнена кераміка на поверхні листа може впасти з листа при перевертанні або навіть повертанні на певний кут. Заповнення корпусу макрочастинками кераміки зазвичай включає технологію, подібну до виробництва ковбаси, коли кераміку поміщують у бункер і втискують у корпус. Заповнений корпус ущільнюють, і ущільненим корпусом можна маніпулювати будь-яким способом для формування виробу. Для зручності корпус ущільнюють між парою роликів, але за певних обставин перевагу можуть віддавати і одному роликові. Звичайно, типи макрочастинок кераміки, якими заповнюють корпус, у будь-який час можуть бути різними, залежно від типу виробу, який виготовляється, та потрібних властивостей. Наприклад, стійку до термоудару кераміку застосовують на одному етапі заповнення корпусу, а більш стійку до ерозії композицію застосовують під час одного з наступних етапів. Кілька корпусів, що мають різні керамічні композиції, можна навіть разом обгортати і разом пресувати й випалювати для отримання готового виробу.

Як було описано, корпус може бути з будь-якого типу сформованого у трубку матеріалу, такого як папір або синтетична трубка, але на практиці оптимальним матеріалом є бавовняна марля. Бавовняна марля є недорогою, легко доступною, вона легко піролізується і складається з дуже рідкої тканини, що містить багато порожнин. Марля під дією розтяжного зусилля стає повністю відкритою наскрізь тканиною. Марля також може бути просочена в'язучим матеріалом, графітом або будь-якою іншою речовиною, якій віддають перевагу у даному процесі. Слід зазначити, що, на відміну від виготовлених за "листовою" технологією виробів, виріб, виготовлений шляхом намотування ущільненого корпусу, має морфологію, для якої характерним є шар кераміки, за яким ідуть два шари корпусу. Практично, два окремі шари можна вважати одним. Ущільнений корпус можна

порівняти з листом; отже, передбачається, що другий або навіть третій шар макрочастинок кераміки може бути поміщений на зовнішні поверхні ущільненого корпусу. У будь-якому з варіантів втілення у готовому виробі не обов'язково мають чітко чергуватися шари кераміки / субстрату, як це розраховується для виготовлених за "листовою" технологією виробів.

І при застосуванні "листового", і при застосуванні "корпусного" процесу виготовлення керамічний виріб, як правило, є циліндричним, а також може включати отвір. Насадки та труби для заливання зазвичай мають отвір. Отвір легко формують у готовому виробі шляхом обмотування вкритого листа або заповненого корпусу навколо осердя. Пресування та випал у такому разі дозволяють отримати керамічний виріб з отвором. Шари, що включають перший та другий матеріали, спірально намотуються назовні від отвору і навколо нього; хоча ця спіраль не обов'язково має бути концентричною навіть може перериватися іншими компонентами у виробі або потрібною формою готового виробу.

Процес не обмежується створенням циліндричних виробів. Можна також виготовляти вироби різних інших форм. У виробів, виготовлених з застосуванням листа, лист повинен мати товщину принаймні від приблизно 0,005мм до приблизно 0,5мм; хоча застосовують і більш тонкі або товсті листи, залежно від умов обробки. Крім того, кераміку не обов'язково ущільнюють перед пресуванням. Наприклад, спосіб виготовлення простих листових продуктів може включати розкатування листа, поміщення на лист гранульованого плавкого керамічного матеріалу, розкатування другого листа та поміщення другого шару керамічного матеріалу і подальше чергування шарів, доки не буде досягнуто потрібної товщини. Такий процес також застосовують у виробництві шибєрних затворів. Весь виріб після цього пресують і випалюють для утворення багатшарового виробу. Виробництво з застосуванням "корпусного" способу може бути навіть більш різнобічним, ніж виробництво з застосуванням листового матеріалу. Корпус утримує кераміку на місці, а отже, може застосовуватися з більшою ефективністю.

Шарований виріб може бути вставлений або навіть повністю оточений нешарованим об'єктом. Це може бути особливо корисним для стримування розтріскування у конкретних місцях промислового продукту. Наприклад, ковпак, який застосовують при безперервному литті сталі, зазнає надзвичайно сильного термічного навантаження, шкідливого хімічного впливу та ерозії у шлакопроводі. Включення шарованого виробу у ковпак у шлакопроводі може ефективно зупинити поширення тріщин і дозволяє застосовувати більш стійку до ерозії кераміку.

Приклад 1

Кількість пористого паперу товщиною 0,05мм відмотували від рулону паперу. Папір нарізали на шматки заданої довжини і розгладжували. На папір наносили стандартну суміш плавкої гранульованої керамічної композиції. Суміш включала 50-55 відсотків за масою глинозему, 13-17 відсотків за масою кремнезему та 30-35 відсотків за масою графіту. Композицію вибирали як таку, що належить до типу керамічної суміші, яку застосовують у насадках для безперервного лиття розплавленої сталі. Керамічну суміш на папері ущільнювали до товщини 1,0мм, і вкритий папір після цього обгортали навколо сталевого осердя, доки не досягали потрібної товщини. Вкритий папір на осерді піддавали ізостатичному пресуванню для ущільнення керамічних частинок, формуючи таким чином заготовку. Заготовку випалювали при температурі до 1000°C у відновному газовому середовищі для утворення керамічного виробу. Керамічний виріб розрізали на зразки для тесту на межу міцності (MOR). Для порівняння виготовляли нешаровані стандартні зразки, які склалися з керамічної суміші без паперового листа. Керамічну композицію, умови пресування та випалу застосовували такі самі, що й для шарованих заготовок. Десять зразків нешарованих заготовок також нарізали для MOR-тестів. Багатшарові заготовки мали середню роботу розлому, яка дорівнювала 177 000ерг/см² порівняно зі стандартними заготовками, які мали середню роботу розлому лише 42 000ерг/см².

Приклад 2

Трубчастий виріб згідно з даним винаходом виготовляли, подаючи гранульовану керамічну суміш у перший відкритий кінець бункера, застосовували таку ж саму керамічну композицію, що і у попередньому прикладі. Над другим відкритим кінцем бункера розміщали муфту з медичної бавовняної марлі. Кераміку видавлювали з бункера у бавовна муфту. Муфту протягували між двома роликками, завдяки чому керамічна суміш всередині муфти ущільнювалась. Ущільнену муфту обгортали навколо осердя і формували у циліндр. Обгорнуту муфту піддавали ізостатичному пресуванню при тиском до 140МПа (20 000 фунтів на квадратний дюйм) і випалювали при температурі до 1000°C у відновному газовому середовищі.

Приклад 3

Гранульовану глиноземно-графітну суміш ущільнювали всередині муфти з бавовняної марлі і формували у кільце, що складалося з дванадцяти шарів глиноземно-графітної суміші. Кожен шар мав товщину менше 5 мм. Ковпак робили з кільцем у шлакопроводі, і воно повністю оточувалося корпусом ковпака. Ковпак поміщали у розплавлену сталь при 2900Т на рівень до кільця. По досягненні цієї температури ковпак виймали і збризкували водою, моделюючи умови сильного термоудару. Зовнішній бік ковпака давав тріщини на рівні кільця. Після розпилювання ковпака у подовжньому напрямку можна було чітко побачити, що тріщина починається на зовнішньому боці ковпака і закінчується у багатшаровому кільці. У подібному ковпаку без кільця тріщина проходила повністю крізь ковпак. Кільце, виконане з шарованого матеріалу, виявилось здатним затуплювати просування кінців тріщини.

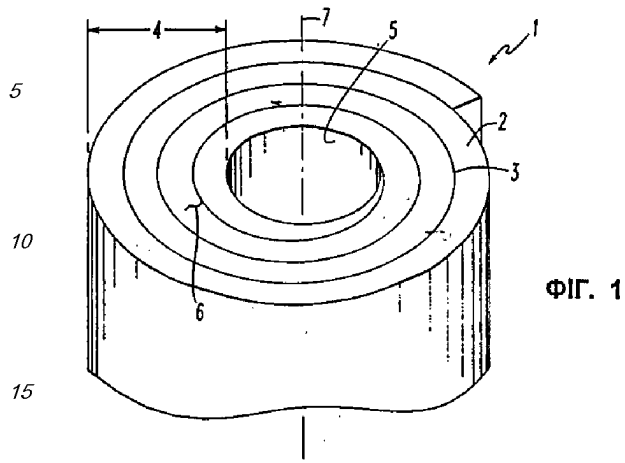


FIG. 1

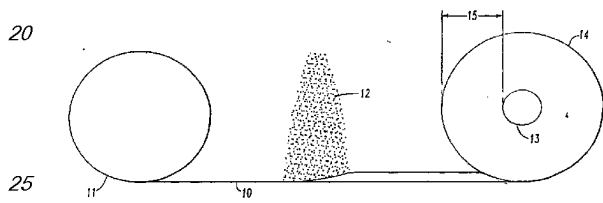


FIG. 2

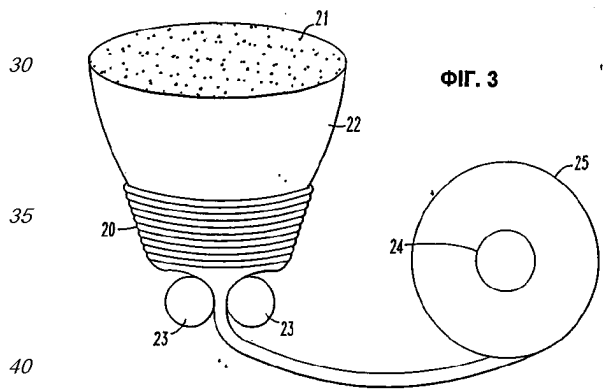


FIG. 3

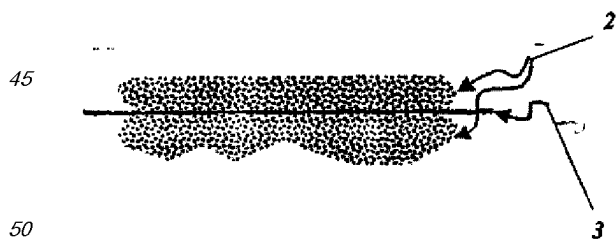


FIG. 4

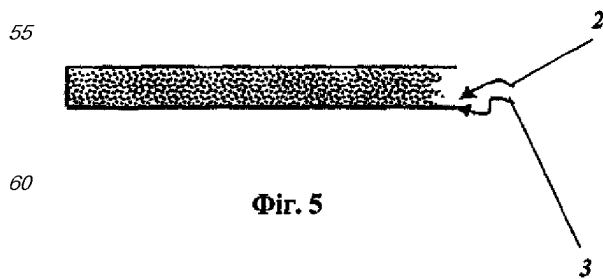
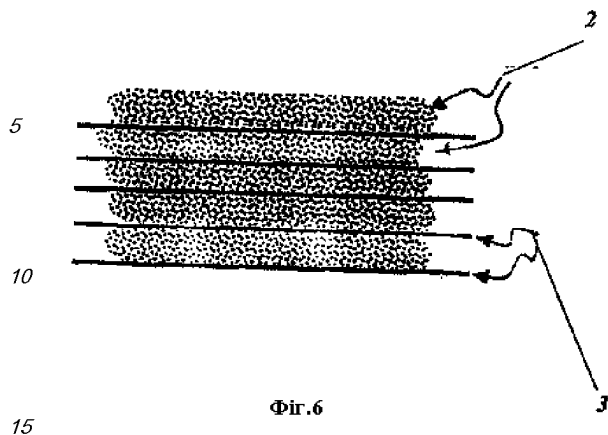


FIG. 5

65



Фіг. 6

Формула винаходу

1. Багатошаровий керамічний виріб, який включає певну кількість шарів першої фази, включаючи сплавлену та/або зв'язану вуглецем гранульовану кераміку, та розташований між сусідніми шарами першої фази шар другої фази, яка механічно або хімічно відрізняється від першої.

2. Виріб за п. 1, який відрізняється тим, що шари першої фази мають товщину від приблизно 0,05 мм до приблизно 20 мм, причому шар другої фази має товщину від приблизно 0,005 мм до приблизно 2 мм.

3. Виріб за п. 1 або 2, який відрізняється тим, що друга фаза включає принаймні один матеріал, вибраний з групи, що складається з піролізованих залишків вигоряючого матеріалу, вуглецевих волокон, металевої сітки та слабкосплавленого або зв'язаного вуглецем гранульованого вогнетриву.

4. Виріб за пп. 1-3, який відрізняється тим, що принаймні частково включений чи вміщений у нешаруватий об'єкт, в переважному варіанті виконання - у устя кожуха.

5. Виріб за пп. 1-4, який відрізняється тим, що принаймні один шар першої фази виготовлений, наприклад, з алюмооксидного (глиноземного) вуглецю, а сусідній, наприклад, - з цирконового вуглецю.

6. Виріб за пп. 1-5, який відрізняється тим, що має принаймні один шар першої фази, яка має добру стійкість до ерозії, і принаймні один шар другої фази, яка має добру стійкість до термоудару.

7. Виріб за пп. 1-6, який відрізняється тим, що є плитою шибєрного затвора.

8. Виріб за пп. 1-6, який відрізняється тим, що має корпус практично циліндричної форми з поздовжньою віссю, і шари першої фази та другої фази є спіралью намотаними навколо поздовжньої осі.

9. Виріб за пп. 8, який відрізняється тим, що циліндр має отвір вздовж поздовжньої осі, який обмежений внутрішньою поверхнею циліндра.

10. Виріб за п. 8 або 9, який відрізняється тим, що є насадкою для застосування при безперервному литті розплавлених металів.

11. Виріб за п. 10, який відрізняється тим, що його корпус має зовнішню поверхню та внутрішню поверхню, що обмежують отвір, причому отвір є розташований паралельно поздовжній осі, і корпус має товщину стінок, які обмежуються зовнішньою поверхнею та внутрішньою поверхнею, та тим, що цей корпус включає певну кількість шарів першої фази, спіралью намотаних навколо поздовжньої осі корпусу, шари присутні у достатній кількості, що складає товщину стінок, і принаймні один шар другої фази між сусідніми шарами першої фази.

12. Виріб за пп. 11, який відрізняється тим, що включає принаймні 3 шари першої фази та 2 шари другої фази.

13. Спосіб виготовлення багатошарового керамічного виробу, який включає розкладання листа, що має товщину від приблизно 0,005 мм до приблизно 2,0 мм, нанесення на лист шару плавкої гранульованої керамічної композиції товщиною від приблизно 0,05 мм до приблизно 20 мм, нанесення принаймні ще одного шару, пресування певної кількості шарів для утворення заготовки та випал заготовки при температурі, достатній для сплавлення керамічної композиції.

14. Спосіб за п. 13, який відрізняється тим, що лист гнучкий.

15. Спосіб за пп. 13-14, який відрізняється тим, що лист пористий.

16. Спосіб за пп. 13-15, який відрізняється тим, що лист вигоряючий.

17. Спосіб за пп. 13-16, який відрізняється тим, що лист складають з матеріалу, вибраного з групи, яка складається з природних та синтетичних полімерів.

18. Спосіб за пп. 13-17, який відрізняється тим, що включає пресування керамічної композиції на листі після нанесення керамічної композиції на лист.

19. Спосіб за пп. 13-18, який відрізняється тим, що пресування виконують шляхом ізостатичного пресування.

20. Спосіб за пп. 13-19, який відрізняється тим, що включає етап чергування шарів листа та керамічної композиції, доки не досягають потрібної товщини до пресування шарів.

21. Спосіб за пп. 13-20, який відрізняється тим, що включає етап згортання листа та керамічної композиції до пресування шарів навколо центральної точки, доки не досягають потрібної товщини, причому перший шар та другий шар спіралью намотуються зовні від центральної точки.

22. Спосіб за пп. 21, який відрізняється тим, що центральну точку займає осереддя.

23. Спосіб за пп. 13-23, який відрізняється тим, що керамічну композицію змінюють під час виконання способу.

24. Спосіб виготовлення багатошарового керамічного виробу, який включає заповнення муфти плавкою гранульованою керамічною композицією, яка, таким чином, утворює шар, нашарування певної кількості ущільнених муфт, пресування певної кількості шарів для утворення заготовки та випал заготовки при температурі, достатній для сплавлення керамічної композиції.

25. Спосіб за п. 14, який відрізняється тим, що муфта гнучка.

26. Спосіб за пп. 24-25, який відрізняється тим, що муфта пориста.

27. Спосіб за пп. 24-26, який відрізняється тим, що муфта вигоряюча.

28. Спосіб за пп. 24-27, який відрізняється тим, що муфта складається з матеріалу, вибраного з групи, яка складається з природних та синтетичних полімерів.

29. Спосіб за пп. 24-28, який відрізняється тим, що включає пресування заповненої муфти.

30. Спосіб за пп. 24-29, який відрізняється тим, що пресування виконують шляхом ізостатичного пресування.

31. Спосіб за пп. 24-30, який відрізняється тим, що включає етап чергування заповнених муфт, доки не досягають потрібної товщини до пресування шарів.

32. Спосіб за пп. 24-30, який відрізняється тим, що включає етап згортання заповненої муфти до пресування шарів навколо центральної точки, доки не досягають потрібної товщини, причому перший шар та другий шар спіралью намотують зовні від центральної точки.

33. Спосіб за пп. 32, який відрізняється тим, що центральну точку займає осердя.

34. Спосіб за пп. 24-33, який відрізняється тим, що керамічну композицію змінюють під час виконання способу.

35. Керамічний виріб, який включає принаймні один шар першої фази, що включає сплавлену та/або зв'язану вуглецем гранульовану кераміку, та шар другої фази, яка механічно або хімічно відрізняється від першої, вставлений у нього або оточений ним.

Офіційний бюлетень "Промислова власність". Книга 1 "Винаходи, корисні моделі, топографії інтегральних мікросхем", 2004, N 10, 15.10.2004. Державний департамент інтелектуальної власності Міністерства освіти і науки України.