



# (12)发明专利申请

(10)申请公布号 CN 107957035 A

(43)申请公布日 2018.04.24

(21)申请号 201711185461.0

F21Y 115/10(2016.01)

(22)申请日 2017.11.23

(71)申请人 广东合申照明设计科技有限公司  
地址 529080 广东省江门市江海区南山工  
业区兴业路30号合申工业园二栋三楼

(72)发明人 黄志斌

(74)专利代理机构 广州嘉权专利商标事务所有  
限公司 44205  
代理人 陈均钦

(51) Int. Cl.

F21S 8/02(2006.01)

F21V 5/04(2006.01)

F21V 17/12(2006.01)

F21V 17/16(2006.01)

F21V 19/00(2006.01)

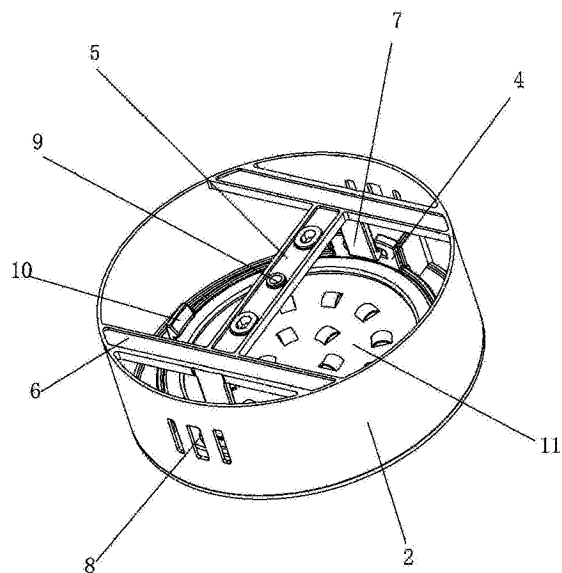
权利要求书1页 说明书2页 附图2页

(54)发明名称

一种便于安装的明装筒灯

(57)摘要

本发明公开了一种便于安装的明装筒灯,包括有筒体以及安装在筒体内的底板,所述底板上方安装有底盖,所述底盖内侧设置有环形LED灯板,所述底板外圆周上向上延伸设置有两个卡扣,两个所述卡扣位于同一条直径,所述筒体上方设置有一个水平的横板,在横板上至少设置有两个与横板垂直连接的卡板,所述卡板向下延伸有两个卡钩,所述卡钩与所述卡扣对应安装,所述筒体两侧对应所述卡钩位置设置有第一安装孔。本发明免去了筒灯在组装时通过锁螺丝固定连接的繁琐,方便了用户的安装。



1. 一种便于安装的明装筒灯,包括有筒体以及安装在筒体内的底板,所述底板上方安装有底盖,所述底盖内侧设置有环形LED灯板,其特征在于:所述底板外圆周上向上延伸设置有两个卡扣,两个所述卡扣位于同一条直径,所述筒体上方设置有一个水平的横板,在横板上至少设置有两个与横板垂直连接的卡板,所述卡板向下延伸有两个卡钩,所述卡钩与所述卡扣对应安装,所述筒体两侧对应所述卡钩位置设置有第一安装孔。

2. 根据权利要求1所述的一种便于安装的明装筒灯,其特征在于:所述横板上设置有第二安装孔,用以与天花板连接。

3. 根据权利要求2所述的一种便于安装的明装筒灯,其特征在于:所述筒体底部设置有出光口,以使所述环形LED灯板的光线穿过。

4. 根据权利要求3所述的一种便于安装的明装筒灯,其特征在于:所述底盖下方紧贴底盖面设置有反光片。

5. 根据权利要求4所述的一种便于安装的明装筒灯,其特征在于:所述反光片下方依次连接有导光板、扩散板。

6. 根据权利要求5所述的一种便于安装的明装筒灯,其特征在于:所述底板外圆周上设置有两个限位扣,两个所述限位扣向内弯折与所述底盖抵接。

## 一种便于安装的明装筒灯

### 技术领域

[0001] 本发明涉及灯具技术领域,尤其涉及一种便于安装的明装筒灯。

### 背景技术

[0002] 筒灯一般是有一个螺口灯头,可以直接装上白炽灯或节能灯的灯具。筒灯是一种嵌入到天花板内光线下射式的照明灯具。它的最大特点就是能保持建筑装饰的整体统一与完美,不会因为灯具的设置而破坏吊顶艺术的完美统一。这种嵌装于天花板内部的隐置性灯具,所有光线都向下投射,属于直接配光。可以用不同的反射器、镜片、百叶窗、灯泡,来取得不同的光线效果。筒灯不占据空间,可增加空间的柔和气氛,如果想营造温馨的感觉,可试着装设多盏筒灯,减轻空间压迫感。一般在酒店、家庭、咖啡厅使用较多。目前的筒灯在组装时通过锁螺丝固定连接,用户在安装时十分的不方便。

### 发明内容

[0003] 为解决现有技术的缺点和不足,提供一种便于安装的明装筒灯,从而达到方便用户安装的目的。

[0004] 为实现本发明目的而提供的一种便于安装的明装筒灯,包括有筒体以及安装在筒体内的底板,所述底板上方安装有底盖,所述底盖内侧设置有环形LED灯板,所述底板外圆周上向上延伸设置有两个卡扣,两个所述卡扣位于同一条直径,所述筒体上方设置有一个水平的横板,在横板上至少设置有两个与横板垂直连接的卡板,所述卡板向下延伸有两个卡钩,所述卡钩与所述卡扣对应安装,所述筒体两侧对应所述卡钩位置设置有第一安装孔。

[0005] 作为上述方案的进一步改进,所述横板上设置有第二安装孔,用以与天花板连接。

[0006] 作为上述方案的进一步改进,所述筒体底部设置有出光口,以使所述环形LED灯板的光线穿过。

[0007] 作为上述方案的进一步改进,所述底盖下方紧贴底盖面设置有反光片。

[0008] 作为上述方案的进一步改进,所述反光片下方依次连接有导光板、扩散板。

[0009] 作为上述方案的进一步改进,所述底板外圆周上设置有两个限位扣,两个所述限位扣向内弯折与所述底盖抵接。

[0010] 本发明的有益效果是:

[0011] 与现有技术相比,本发明在底板外圆周上向上延伸设置有两个位于同一条直径的卡扣,筒体上方设置有一个水平的横板,在横板上至少设置有两个与横板垂直连接的卡板,卡板向下延伸有两个卡钩,卡钩与卡扣对应安装,筒体两侧对应卡钩位置设置有第一安装孔。本发明通过设置在底板上的卡扣以及设置在卡板上的卡钩对应安装,免去了螺丝安装的繁琐,同时在筒体对应卡钩的位置设置有第一安装孔,拆卸的时候,可以用螺丝批穿过第一安装孔,直接推挤有韧性的卡钩,就可以卸下底板。本发明免去了筒灯在组装时通过锁螺丝固定连接的繁琐,方便了用户的安装。

## 附图说明

[0012] 以下结合附图对本发明的具体实施方式作进一步的详细说明,其中:

[0013] 图1为本发明的结构示意图;

[0014] 图2为本发明的分解结构示意图。

## 具体实施方式

[0015] 如图1-图2所示,本发明设计的一种便于安装的明装筒灯,包括有筒体2以及安装在筒体2内的底板1,底板1上方安装有底盖11,底盖11内侧设置有环形LED灯板3,底盖11下方紧贴底盖11面设置有反光片12。反光片12下方依次连接有导光板13、扩散板14。底板1外圆周上设置有两个限位扣10,两个限位扣10向内弯折与底盖11抵接,用以限制底盖11的位置,防止底盖11移动,掉落。底板1外圆周上向上延伸设置有两个卡扣4,两个卡扣4位于同一条直径,筒体2上方设置有一个水平的横板5,在横板5上至少设置有两个与横板5垂直连接的卡板6,卡板6向下延伸有两个卡钩7,卡钩7与卡扣4对应安装,筒体2两侧对应卡钩7位置设置有第一安装孔8。横板5上设置有第二安装孔9,用以与天花板连接,这样明装筒灯与天花板连接可以不用通过螺丝连接,达到省时省力的作用。筒体2内设置有光源,筒体2底部设置有出光口,以使光源的光线穿过。光源下方设置有聚光透镜,聚光透镜包括有透光的连接板以及设置在连接板后方的小凸透镜,小凸透镜端部呈碗状并且罩设在光源上,使得光源的光线集中,照明效果更好。光源与出光口之间设置有反光杯以进一步聚拢光源发出的光线。与现有技术相比,本发明在底板1外圆周上向上延伸设置有两个位于同一条直径的卡扣4,筒体2上方设置有一个水平的横板5,在横板5上至少设置有两个与横板5垂直连接的卡板6,卡板6向下延伸有两个卡钩7,卡钩7与卡扣4对应安装,筒体2两侧对应卡钩7位置设置有第一安装孔8。本发明通过设置在底板1上的卡扣4以及设置在卡板6上的卡钩7对应安装,免去了螺丝安装的繁琐,同时在筒体2对应卡钩7的位置设置有第一安装孔8,拆卸的时候,可以用螺丝批穿过第一安装孔8,直接推挤有韧性的卡钩7,就可以卸下底板1。此外,由于横板5上设置有第二安装孔9,用以与天花板连接,这样明装筒灯与天花板连接可以不用通过螺丝连接,也可以达到省时省力的作用。本发明免去了筒灯在组装时通过锁螺丝固定连接的繁琐,方便了用户的安装。

[0016] 以上实施例不局限于该实施例自身的技术方案,实施例之间可以相互结合成新的实施例。以上实施例仅用以说明本发明的技术方案而并非对其进行限制,凡未脱离本发明精神和范围的任何修改或者等同替换,其均应涵盖在本发明技术方案的范围内。

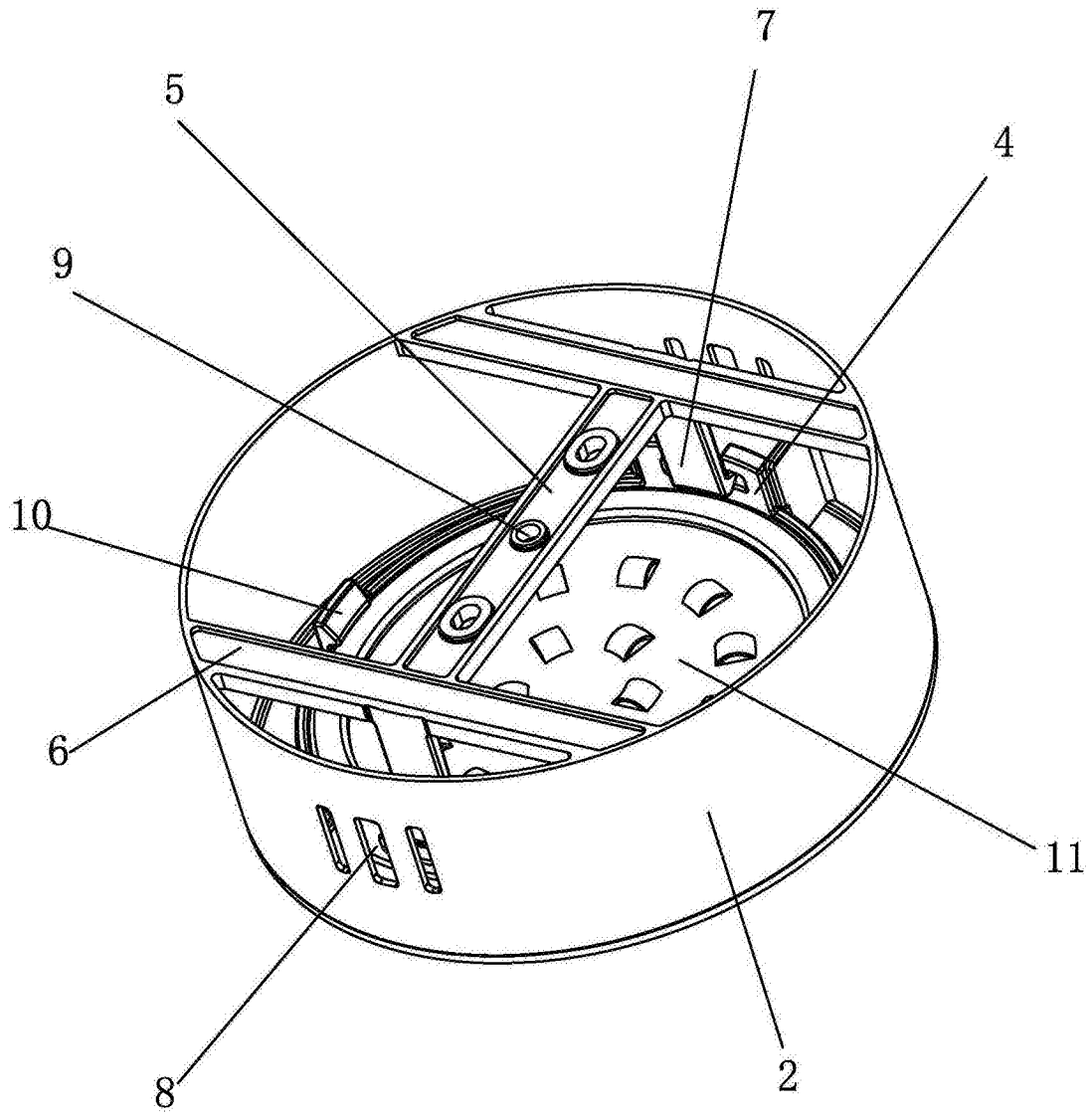


图1

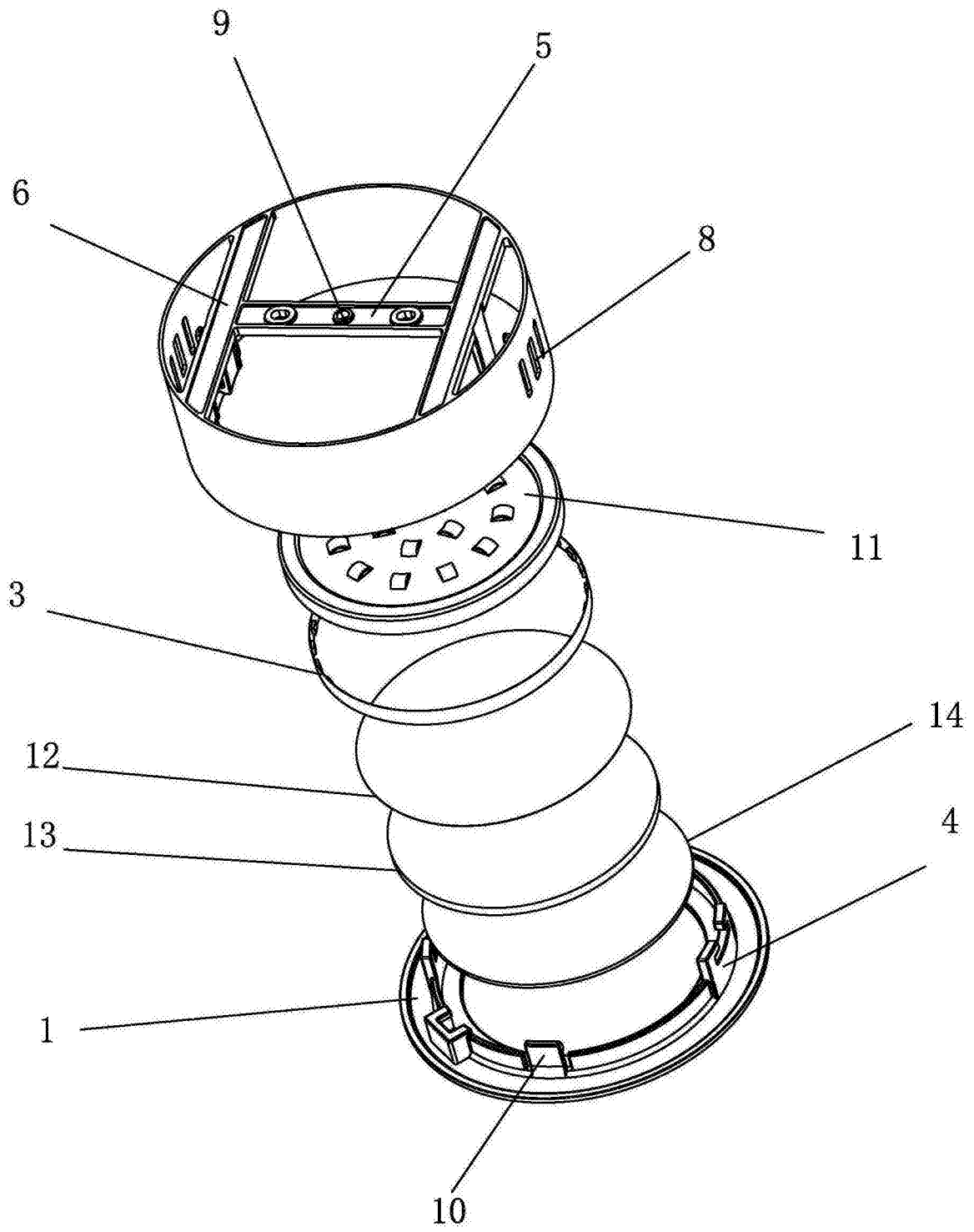


图2