

12

DEMANDE DE BREVET D'INVENTION

A1

22 Date de dépôt : 04.04.02.

30 Priorité :

43 Date de mise à la disposition du public de la demande : 10.10.03 Bulletin 03/41.

56 Liste des documents cités dans le rapport de recherche préliminaire : *Se reporter à la fin du présent fascicule*

60 Références à d'autres documents nationaux apparentés :

71 Demandeur(s) : *EVOLIUM SAS Société par actions simplifiée* — FR.

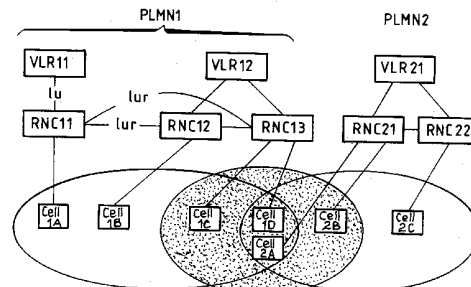
72 Inventeur(s) : DREVON NICOLAS.

73 Titulaire(s) :

74 Mandataire(s) : COMPAGNIE FINANCIERE ALCA-TEL.

54 PROCÉDE POUR LE CONTROLE DE DROITS D'ACCES DANS UN SYSTEME CELLULAIRE DE RADIOCOMMUNICATIONS MOBILES.

57 Procédé pour le contrôle de droits d'accès dans un système cellulaire de radiocommunications mobiles, procédé comportant un transfert d'informations d'accords d'itinérance, du coeur de réseau vers le réseau d'accès radio de ce système, procédé dans lequel lesdites informations d'accords d'itinérance sont transférées indépendamment de la gestion de supports d'accès radio à l'interface entre coeur de réseau et réseau d'accès radio.



## **PROCEDE POUR LE CONTROLE DE DROITS D'ACCES DANS UN SYSTEME CELLULAIRE DE RADIOCOMMUNICATIONS MOBILES**

La présente invention concerne d'une manière générale les systèmes de radiocommunications mobiles.

5 La présente invention est applicable à tout système de radiocommunications mobiles, tels que notamment les systèmes dits de deuxième génération, par exemple de type GSM/GERAN (« Global System for Mobile communications/GSM/EDGE Radio Access Network »), ou les systèmes dits de troisième génération, par exemple  
10 générale, ces systèmes font l'objet de normalisation; pour plus d'informations on pourra se référer aux normes correspondantes, publiées par les organismes de normalisation correspondants.

L'architecture de tels systèmes est rappelée sur la figure 1. D'une manière générale un tel système comporte essentiellement :

- 15
- un réseau d'accès radio 1, ou RAN (pour « Radio Access Network »),
  - un cœur de réseau 4, ou CN (pour « Core Network »).

Le RAN est formé de stations de base telles que 2 et de contrôleurs de stations de base tels que 3. Il est en relation d'une part avec des terminaux mobiles tels que 5, via une interface 6 appelée aussi interface radio, et d'autre part avec le  
20 CN 4 via une interface 7. A l'intérieur du RAN, les stations de base communiquent avec les contrôleurs de stations de base via une interface 8. Le RAN est essentiellement chargé de la transmission sur l'interface radio entre réseau et terminaux mobiles, de la gestion des ressources de transmission sur cette interface radio, et de la gestion de la mobilité des terminaux mobiles dans le RAN.

25 Le CN est en relation d'une part avec le RAN via l'interface 7, et d'autre part avec des réseaux extérieurs, non illustrés spécifiquement. Le CN est essentiellement chargé de l'acheminement et de la gestion des communications de ou vers les terminaux mobiles, et de la gestion de la mobilité des terminaux mobiles entre zones appelées zones de localisation ou LA (pour « Location Area ») et zones  
30 de routage ou RA (pour « Routeing Area »).

Dans les systèmes de type GSM/GERAN, le RAN est appelé BSS ("Base Station Subsystem"), les stations de base sont appelées BTS ("Base Transceiver Station"), les contrôleurs de stations de base sont appelés BSC ("Base Station

Controller"), et les terminaux mobiles sont appelés MS (« Mobile Station »). Le cœur de réseau contient essentiellement des entités ou nœuds de réseau, telles que notamment des entités de type MSC ou 2G-MSC (où 2G est utilisé pour « 2<sup>nd</sup> Generation » et MSC est utilisé pour « Mobile Switching Center ») ainsi que des entités de type SGSN (« Serving GPRS Serving Node » où GPRS est utilisé pour (« General Packet Radio Service »). L'interface radio est appelée interface « Um », l'interface 7 est appelée interface « A » vers le MSC et « Gb » vers le SGSN, et l'interface 8 est appelée interface « Abis ». Dans les systèmes de type GERAN, une interface 9 entre BSCs est en outre introduite, appelée interface « Iurg ». Dans les systèmes de type GERAN, l'interface 7 correspond aux interfaces « A » et « Gb » identiques à celles utilisées en GSM, ou à une interface « Iu » identique à celle utilisée en UMTS, ou aux deux simultanément.

Dans les systèmes de type UMTS, le RAN est appelé UTRAN ("UMTS Terrestrial Radio Access Network"), les stations de base sont appelées « Node B », les contrôleurs de stations de base sont appelés RNC ("Radio Network Controller"), et les terminaux mobiles sont appelés UE (« User Equipment »). L'interface radio est appelée « interface Uu », l'interface 7 est appelée interface « Iu », l'interface 8 est appelée interface « Iub », et une interface 9 entre RNCs est en outre introduite, appelée interface « Iur ». Le CN contient également essentiellement des entités ou nœuds de réseau, telles que notamment des entités de type MSC, ou 3G-MSC (où 3G est utilisé pour « 3<sup>rd</sup> Generation » et MSC est utilisé pour « Mobile Switching Center ») et les entités de type SGSN (« Serving GPRS Serving Node » où GPRS est utilisé pour (« General Packet Radio Service »).

En outre, les systèmes tels que l'UMTS utilisent la technique de transmission en macro-diversité (ou « soft-handover » en anglais), selon laquelle un UE est connecté simultanément à plusieurs stations de base, c'est-à-dire est servi simultanément par plusieurs cellules serveuses (ou cellules actives). Les différents Node B auxquels est connecté un UE peuvent ou non être contrôlés par un même RNC. S'ils sont contrôlés par des RNC différents, un de ces RNC, dit RNC serveur, noté SRNC (pour « Serving RNC » en anglais), a un rôle de contrôle pour la communication considérée, incluant notamment une fonction d'ajout ou de retrait de cellules serveuses. Les Node B connectés à l'UE et non contrôlés par le SRNC communiquent avec le SRNC via les RNC qui les contrôlent, appelés aussi RNC

dérivés, ou DRNC (pour « Drift RNC » en anglais) via l'interface « Iur ». Indépendamment de la technique de « soft-handover », il est également possible qu'un mobile soit connecté à un Node B non contrôlé par le SRNC à la suite d'un « hard-handover » via l'interface « Iur ». Cela est également possible dans le cas du  
5 GERAN à la suite d'un « hard-handover » via l'interface Iurg où il peut y avoir une Serving BSC et un Drift BSC de la même manière qu'en UMTS.

Un terminal mobile écoute en permanence ou à la demande les canaux balise associés à des cellules environnantes, et effectue des mesures radio sur ces canaux balise. Sur la base de ces mesures le choix d'une meilleure cellule peut être  
10 effectué soit par le terminal lui-même, soit par le réseau d'accès radio auquel ces mesures sont alors reportées par le terminal, selon les mécanismes considérés pour le choix d'une meilleure cellule serveuse.

Dans les mécanismes de sélection ou de re-sélection de cellule à l'initiative du terminal, le terminal est capable de reconnaître, d'après les informations diffusées  
15 sur les canaux balise, si une nouvelle cellule re-sélectionnée (ou cellule cible) appartient à la même zone de localisation que la cellule serveuse actuelle. Si oui, cette nouvelle cellule devient la nouvelle cellule serveuse. Sinon, le terminal en avise préalablement le réseau, par l'intermédiaire d'une procédure dite de mise à jour de localisation, afin de faire vérifier le droit de l'utilisateur à accéder à la nouvelle  
20 cellule. Dans le cas de réponse positive du réseau, l'utilisateur est alors enregistré dans la nouvelle zone de localisation, et cette nouvelle cellule devient la nouvelle cellule serveuse.

Pour étendre la couverture géographique de ces systèmes et/ou les services proposés, il est généralement prévu une pluralité de réseaux ou PLMNs,  
25 généralement associés à différents opérateurs. Des accords d'itinérance (ou « roaming agreements ») peuvent être prévus entre les opérateurs concernés, au niveau national et/ou international. On utilise alors habituellement le terme de réseau nominal ou HPLMN (pour « Home PLMN ») pour désigner le réseau avec lequel un utilisateur est en relation d'abonnement, et réseau visité ou VPLMN (pour  
30 « Visited PLMN ») pour désigner un réseau différent du HPLMN, sous la couverture duquel se trouve cet utilisateur et avec lequel le HPLMN de cet utilisateur a des accords d'itinérance.

Les accords d'itinérance peuvent être tels que l'accès à un VPLMN est autorisé pour tout ce VPLMN; on parle aussi dans ce cas d'itinérance internationale. Les accords d'itinérance peuvent aussi être tels que l'accès à un VPLMN est limité à certaines zones de ce VPLMN; on parle aussi dans ce cas d'itinérance nationale. De  
5 telles zones peuvent par exemple correspondre à des zones pour lesquelles le HPLMN ne fournit pas lui-même de couverture radio. Ceci peut être le cas notamment pour des zones géographiques à très faible densité de trafic, ou encore en phase initiale de déploiement d'une infrastructure de nouvelle génération, telle que notamment une infrastructure de troisième génération.

10 Les droits d'accès sont habituellement contrôlés à partir de données d'identification des abonnés, telles qu'un numéro d'abonné mobile, ou IMSI, pour « International Mobile Subscriber Identity ». Un tel numéro comporte en effet, comme  
rappelé sur la figure 2, un champ MCC (pour « Mobile Country Code », identifiant un pays, un champ MNC (pour « Mobile Network Code ») identifiant un PLMN à  
15 l'intérieur de ce pays, et un champ MSIN (« Mobile Subscriber Identification Number») identifiant un utilisateur à l'intérieur de ce PLMN.

Les informations de droits d'accès peuvent être décomposées en deux types d'informations:

- 20 - un premier type d'informations (appelées ici informations d'accords d'itinérance) relatives aux accords d'itinérance nationale ou internationale applicables, identifiables à partir des champs MCC et MNC du numéro IMSI d'abonné mobile,
- un deuxième type d'informations relatives aux abonnements souscrits par les utilisateurs, identifiables à partir du champ MSIN du numéro IMSI  
25 d'abonné mobile.

La présente invention concerne plus particulièrement le contrôle des droits d'accès basé sur les accords d'itinérance. Les informations d'accords d'itinérance nécessaires à ce contrôle ne sont généralement pas disponibles dans le terminal ou dans le réseau d'accès radio, mais sont généralement centralisées dans une base de  
30 données d'accords d'itinérance, par exemple du type enregistreur de localisation des visiteurs ou VLR (pour « Visitor Location Register ») prévue dans le cœur de réseau, car la gestion et la mise à jour de ces données en sont alors facilitées. Une telle base de données peut être configurée avec les informations correspondantes par des moyens

d'O&M (pour « Operation & Maintenance »). On rappelle qu'un VLR peut être lié à une entité de type MSC, ou intégré à une entité de type SGSN.

Comme rappelé précédemment, dans les mécanismes de sélection ou de re-sélection de cellule à l'initiative du terminal, le cœur de réseau est impliqué dans le  
5 choix de cellule cible. Le contrôle des droits d'accès à une nouvelle cellule cible, basé sur les accords d'itinérance, ne pose donc pas de problème puisque (comme il vient d'être rappelé ) les informations d'accords d'itinérance sont prévues dans le cœur de réseau.

Un problème se pose en revanche pour les mécanismes dans lesquels le  
10 cœur de réseau n'est pas impliqué dans le choix de cellule cible, c'est-à-dire pour les mécanismes de choix de cellule cible contrôlé par le réseau d'accès radio, ce qui est le cas notamment des mécanismes de transfert inter-cellulaire (ou « handover »), d'ordre de changement de cellule (ou « cell change order » en anglais), ou encore des mécanismes connus en anglais sous le nom de « directed retry».

15 Deux types de solutions ont été proposées pour résoudre ce problème.

Selon un premier type de solution, il est possible de configurer le réseau d'accès radio avec les informations d'accords d'itinérance, par des moyens d'opération et de maintenance, ou O&M (pour « Operation & Maintenance »). Ainsi que l'a observé le demandeur, une telle solution n'est pas optimale, notamment car  
20 elle entraîne le stockage d'une grande quantité d'informations dans le réseau d'accès radio, et elle nécessite une coordination manuelle dans les opérations d'O&M effectuées séparément dans le réseau d'accès radio et dans le cœur de réseau, dans le cas où l'objectif est d'aligner le contrôle des droits d'accès pour les mécanismes de choix de cellule cible dans lesquels le cœur de réseau n'est pas  
25 impliqué, sur le contrôle des droits d'accès pour les mécanismes de choix de cellule cible dans lesquels le cœur de réseau est impliqué, notamment en utilisant le même concept de zone de localisation (LA) dans les deux cas.

Selon un deuxième type de solution, il serait possible que le cœur de réseau communique au réseau d'accès radio les informations d'accords d'itinérance,  
30 notamment, dans un système tel que l'UMTS ou GSM/GERAN, lors des phases d'établissement ou de re-localisation d'un service support radio ou RAB (pour « Radio Access Bearer »). Ainsi que l'a observé le demandeur, une telle solution présente plusieurs inconvénients. Elle conduit à des messages relativement longs échangés à

l'interface entre cœur de réseau et réseau d'accès radio (ou interface « lu » dans l'UMTS) d'où une consommation relativement importante de ressources disponibles pour la transmission sur cette interface. En outre, puisque la plupart des terminaux mobiles sous couverture d'un même PLMN visité ont les mêmes champs MCC et MNC, les mêmes informations sont alors transférées inutilement un grand nombre de fois.

En outre, ainsi que l'a également observé le demandeur, un autre inconvénient de ce deuxième type de solution est le besoin de configurer un VLR local avec des droits d'accès pour des zones qu'il ne contrôle pas, notamment, dans le cas de systèmes tels que l'UMTS utilisant la transmission en macro-diversité (ou « soft-handover »), le besoin de configurer un VLR local avec les droits d'accès pour tout le PLMN (et éventuellement pour des cellules voisines de PLMNs voisins). En effet, le cas de transmission en macro-diversité nécessite que le SRNC ait des informations de droits d'accès sur des cellules qu'il ne contrôle pas lui-même, mais qui sont contrôlées par les DRNC. Ceci a notamment pour inconvénients d'être relativement coûteux en termes de volume mémoire nécessaire dans un VLR, de nécessiter une coordination manuelle des opérations d'O&M effectuées séparément dans chaque VLR, ou encore de ne pas pouvoir utiliser sans modification un VLR déjà configuré avec de telles informations seulement pour les zones qu'il couvre.

La présente invention a notamment pour but d'éviter tout ou partie des inconvénients mentionnés précédemment. Plus généralement, la présente invention a pour but d'optimiser le contrôle de droits d'accès dans de tels systèmes.

Un premier objet de la présente invention est un procédé pour le contrôle de droits d'accès dans un système cellulaire de radiocommunications mobiles, procédé comportant un transfert d'informations d'accords d'itinérance, du cœur de réseau vers le réseau d'accès radio de ce système, procédé dans lequel lesdites informations d'accords d'itinérance sont transférées indépendamment de la gestion de supports d'accès radio à l'interface entre cœur de réseau et réseau d'accès radio.

Suivant une autre caractéristique, des informations d'accords d'itinérance ainsi transférées sont communes à un sous-ensemble du numéro IMSI (« International Mobile Subscriber Identity ») d'abonné mobile.

Suivant une autre caractéristique, ledit sous-ensemble inclut les champs MCC (« Mobile Country Code ») et/ou MNC (« Mobile Network Code »).

Suivant une autre caractéristique, lesdites informations d'accords d'itinérance sont transférées sur requête du réseau d'accès radio.

Suivant une autre caractéristique, lesdites informations d'accords d'itinérance sont transférées à la demande.

5 Suivant une autre caractéristique, lesdites informations d'accords d'itinérance sont transférées périodiquement.

Suivant une autre caractéristique, lesdites informations d'accords d'itinérance sont transférées dans le cas de mise à jour.

10 Suivant une autre caractéristique, le cœur de réseau a été préalablement configuré avec lesdites informations d'accords d'itinérance.

Suivant une autre caractéristique, ladite configuration est effectuée par des moyens d'O & M (« Operation & Maintenance »).

15 Suivant une autre caractéristique lesdites informations d'accords d'itinérance sont enregistrées dans le cœur de réseau dans une base de données du type enregistreur de localisation des visiteurs (VLR).

20 Un deuxième objet de l'invention est un procédé pour le contrôle de droits d'accès dans un système cellulaire de radiocommunications mobiles, procédé dans lequel, pour un contrôle de droits d'accès basé sur des accords d'itinérance par un équipement de réseau d'accès radio dit premier équipement de réseau d'accès radio, ledit premier équipement de réseau d'accès radio obtient d'au moins un autre équipement de réseau d'accès radio dit deuxième équipement de réseau d'accès radio, des informations dites de contrôle pour au moins une zone non couverte par ledit premier équipement de réseau d'accès radio.

25 Suivant une autre caractéristique, ledit premier équipement de réseau d'accès radio obtient d'un équipement de cœur de réseau qui le contrôle, des informations dites de contrôle pour au moins une zone couverte par ledit premier équipement de réseau d'accès radio.

30 Suivant une autre caractéristique, ledit deuxième équipement de réseau d'accès radio obtient d'un équipement de cœur de réseau qui le contrôle, des informations dites de contrôle pour au moins une zone couverte par ledit deuxième équipement de réseau d'accès radio.

Suivant une autre caractéristique, les informations de contrôle obtenues par un équipement de réseau d'accès radio, d'un équipement de cœur de réseau qui le

contrôle, comportent des informations d'accords d'itinérance, permettant audit équipement de réseau d'accès radio d'effectuer un contrôle basé sur des accords d'itinérance pour au moins une zone couverte par ledit équipement de réseau d'accès radio.

5 Suivant une autre caractéristique, lesdites informations d'accords d'itinérance sont transférées à un équipement de réseau d'accès radio, par un équipement de cœur de réseau qui le contrôle, suivant un procédé selon ledit premier objet de la présente invention.

10 Suivant une autre caractéristique, lesdites informations de contrôle obtenues par ledit premier équipement de réseau d'accès radio, dudit deuxième équipement de réseau d'accès radio, comportent des informations d'accord d'itinérance permettant audit premier équipement de réseau d'accès radio d'effectuer un contrôle basé sur des accords d'itinérance pour au moins une zone non couverte par ledit premier équipement de réseau d'accès radio.

15 Suivant une autre caractéristique, lesdites informations de contrôle obtenues par ledit premier équipement de réseau d'accès radio, dudit deuxième équipement de réseau d'accès radio, comportent des informations représentatives d'un contrôle d'accords d'itinérance effectué par le deuxième équipement de réseau d'accès radio pour au moins une zone non couverte par le premier équipement de réseau d'accès  
20 radio.

Suivant une autre caractéristique, ledit premier équipement de réseau d'accès radio obtient des informations de contrôle, dudit deuxième équipement de réseau d'accès radio, via une interface reliant ces équipements de réseau d'accès radio.

25 Suivant une autre caractéristique, ledit premier équipement de réseau d'accès radio obtient des informations de contrôle, dudit deuxième équipement de réseau d'accès radio, via le cœur de réseau.

Suivant une autre caractéristique, lesdits premier et deuxième équipements de réseau d'accès radio appartiennent à un même réseau.

30 Suivant une autre caractéristique, lesdits premier et deuxième équipements de réseau d'accès radio appartiennent à des réseaux voisins.

Suivant une autre caractéristique, lesdites informations représentatives de contrôle d'accès effectué par ledit deuxième équipement de réseau d'accès radio

sont obtenues par ledit premier équipement de réseau d'accès radio dans le cadre d'une procédure dite de « relocation » ou de « handover ».

Un autre objet de la présente invention est un équipement de réseau d'accès radio, comportant des moyens adaptés pour mettre en œuvre l'un et/ou l'autre  
5 desdits procédés.

Notamment, ledit équipement de réseau d'accès radio correspond à un contrôleur de stations de base (RNC).

Un autre objet de la présente invention est un équipement de cœur de réseau, comportant des moyens adaptés pour mettre en œuvre l'un et/ou l'autre  
10 desdits procédés.

Notamment, lesdites informations d'accords d'itinérance étant enregistrées dans un enregistreur de localisation des visiteurs (VLR), ledit équipement de cœur de réseau correspond à un équipement de type centre de commutation mobile (MSC) lié à un enregistreur de localisation des visiteurs (VLR), ou à un équipement de type  
15 nœud support GPRS serveur (SGSN) intégrant un enregistreur de localisation des visiteurs (VLR).

Un autre objet de la présente invention est un système de radiocommunications mobiles, comportant des moyens adaptés pour mettre en œuvre un tel procédé.

20 D'autres objets et caractéristiques de la présente invention apparaîtront à la lecture de la description suivante d'un exemple de réalisation, faite en relation avec les dessins ci-annexés dans lesquels:

- la figure 1 rappelle l'architecture générale d'un système de radiocommunications mobiles,
- 25 - la figure 2 rappelle la structure du numéro IMSI d'abonné mobile,
- la figure 3 est destinée à illustrer un exemple de système mettant en œuvre un procédé suivant l'invention.

Suivant un de ses différents aspects, la présente invention propose que les informations de droits d'accès qui correspondent à des informations semi-statiques,  
30 telles que notamment des informations d'accords d'itinérance, soient transférées indépendamment de la gestion de supports d'accès radio à l'interface entre cœur de réseau et réseau d'accès radio, ou en d'autres termes ne soient pas liées à un utilisateur particulier. On rappelle qu'un support d'accès radio (ou RAB, pour « Radio

Access Bearer ») est un ensemble de ressources permettant le transport de données utilisateur et de signalisation, entre un terminal mobile et le cœur de réseau, pour un service donné. On rappelle aussi que la signalisation échangée à l'interface « lu » entre cœur de réseau et réseaux d'accès radio inclut notamment une signalisation  
5 relative à la gestion de supports d'accès radio (notamment lors des phases d'établissement ou de re-localisation d'un support d'accès radio).

Notamment, la présente invention propose que des informations d'accords d'itinérance transférées soient communes à un sous-ensemble du numéro IMSI (« International Mobile Subscriber Identity ») d'abonné mobile, notamment un sous-  
10 ensemble incluant les champs MCC (« Mobile Country Code ») et/ou MNC (« Mobile Network Code »).

Ainsi, la quantité de données nécessaires pour transférer de telles informations du cœur de réseau vers le réseau d'accès radio peut être réduite de manière significative, et de même le volume de mémoire nécessaire pour stocker ces  
15 informations dans un VLR peut être réduit de manière significative.

Lesdites informations d'accords d'itinérance transférées à un équipement de réseau d'accès radio peuvent indiquer pour chaque zone (telle qu'une zone de localisation, ou LA) couverte par cet équipement, si elle est autorisée ou interdite pour un ensemble d'abonnés identifiés par un même sous-ensemble de leur numéro IMSI  
20 d'abonné mobile.

Les informations d'accords d'itinérance peuvent être transférées sur requête du réseau d'accès radio. Elles peuvent être transmises périodiquement, ou seulement dans le cas de mise à jour.

Les informations ainsi transférées peuvent être transférées par exemple à la  
25 suite de la mise en service d'un nouveau noeud du cœur de réseau ou d'un RNC voisin, à la suite du rétablissement de la liaison physique ou virtuelle avec l'un desdits noeuds, ou à chaque modification des accords d'itinérance dans le cœur de réseau ou dans un RNC voisin.

Suivant un autre aspect, la présente invention propose qu'une entité de  
30 réseau d'accès radio (telle que notamment une entité de type RNC) s'adresse à une entité de cœur de réseau qui la contrôle (telle que notamment une entité de type MSC/VLR ou encore SGSN) pour obtenir de telles informations d'accords d'itinérance pour des zones qu'elle couvre, et s'adresse à d'autres entités de réseau d'accès radio

pour obtenir de telles informations d'accords d'itinérance pour des zones qu'elle ne couvre pas (ces autres entités de réseau d'accès radio obtenant elles-mêmes respectivement ces informations, d'entités de cœur de réseau qui les contrôlent). Ainsi le volume d'informations à stocker dans un VLR peut être réduit de manière  
5 significative, puisqu'il suffit de configurer un VLR avec des informations d'accords d'itinérance pour les zones qu'il couvre, et non pour toutes les zones couvertes par le PLMN considéré. En d'autres termes encore, un VLR déjà configuré avec de telles informations peut être utilisé sans aucun changement pour de tels mécanismes de contrôle d'accès à une cellule cible.

10 De manière optionnelle, les informations d'accords d'itinérance ainsi transférées à un équipement de réseau d'accès radio peuvent en outre comporter des informations d'accords d'itinérance relatives à des cellules voisines appartenant à au moins un PLMN voisin avec lequel le PLMN considéré a des accords d'itinérance.

Une autre possibilité, dans le cas où il n'y a pas d'interface « lur » avec un  
15 équipement de réseau d'accès radio voisin pouvant notamment appartenir à un PLMN voisin, et dans le cas de mécanisme mettant en œuvre une procédure dite de « Relocation » (ou changement de RNC serveur) dans le cas de l'UMTS, ou de « handover » dans le cas du GSM/GERAN ou de l'inter-système UMTS-GSM, consiste à faire contrôler les droits d'accès par l'équipement de réseau d'accès radio cible  
20 sur la base du numéro IMSI d'abonné mobile.

De manière générale, et pour regrouper sous une définition commune les différents cas de figure possibles, un autre aspect de l'invention concerne un procédé dans lequel, pour un contrôle de droits d'accès basé sur des accords d'itinérance par un équipement de réseau d'accès radio dit premier équipement de réseau d'accès  
25 radio, ledit premier équipement de réseau d'accès radio obtient d'au moins un autre équipement de réseau d'accès radio dit deuxième équipement de réseau d'accès radio, des informations dites de contrôle pour au moins une zone non couverte par ledit premier équipement de réseau d'accès radio.

Avantageusement, ledit premier équipement de réseau d'accès radio obtient  
30 d'un équipement de cœur de réseau qui le contrôle, des informations dites de contrôle pour au moins une zone couverte par ledit premier équipement de réseau d'accès radio.

Avantageusement, ledit deuxième équipement de réseau d'accès radio obtient d'un équipement de cœur de réseau qui le contrôle, des informations dites de contrôle pour au moins une zone couverte par ledit deuxième équipement de réseau d'accès radio.

5 Notamment, les informations de contrôle obtenues par un équipement de réseau d'accès radio, d'un équipement de cœur de réseau qui le contrôle, comportent des informations d'accords d'itinérance, permettant audit équipement de réseau d'accès radio d'effectuer un contrôle basé sur des accords d'itinérance pour au moins une zone couverte par ledit équipement de réseau d'accès radio.

10 Avantageusement, lesdites informations d'accords d'itinérance sont transférées à un équipement de réseau d'accès radio, par un équipement de cœur de réseau qui le contrôle, suivant un procédé selon ledit premier objet de la présente invention.

Suivant une possibilité, lesdites informations de contrôle obtenues par ledit  
15 premier équipement de réseau d'accès radio, dudit deuxième équipement de réseau d'accès radio, comportent des informations d'accord d'itinérance permettant audit premier équipement de réseau d'accès radio d'effectuer un contrôle basé sur des accords d'itinérance pour au moins une zone non couverte par ledit premier équipement de réseau d'accès radio.

20 Suivant une autre possibilité, lesdites informations de contrôle obtenues par ledit premier équipement de réseau d'accès radio, dudit deuxième équipement de réseau d'accès radio, comportent des informations représentatives d'un contrôle d'accords d'itinérance effectué par ledit deuxième équipement de réseau d'accès radio pour au moins une zone non couverte par le premier équipement de réseau  
25 d'accès radio.

Suivant une possibilité, ledit premier équipement de réseau d'accès radio obtient des informations de contrôle, dudit deuxième équipement de réseau d'accès radio, via une interface reliant ces équipements de réseau d'accès radio.

Suivant une autre possibilité, ledit premier équipement de réseau d'accès  
30 radio obtient des informations de contrôle, dudit deuxième équipement de réseau d'accès radio, via le cœur de réseau.

Suivant une possibilité, lesdits premier et deuxième équipements de réseau d'accès radio appartiennent à un même réseau.

Suivant une autre possibilité, lesdits premier et deuxième équipements de réseau d'accès radio appartiennent à des réseaux voisins.

Avantageusement, lesdites informations représentatives de contrôle d'accès effectué par ledit deuxième équipement de réseau d'accès radio sont obtenues par  
5 ledit premier équipement de réseau d'accès radio dans le cadre d'une procédure dite de « relocation » dans le cas de l'UMTS ou de « handover » dans les cas du GSM/GERAN et de l'inter-système UMTS-GSM.

La figure 3 est destinée à illustrer un exemple de système pouvant mettre en œuvre un procédé suivant l'invention.

10 Sur la figure 3 sont illustrées à titre d'exemple :

- des cellules notées CELL1A, CELL1B, CELL1C, CELL1D appartenant à un premier PLMN noté PLMN1, et des cellules notées CELL2A, CELL2B, CELL2C appartenant à un deuxième PLMN noté PLMN2,
- des équipements de réseau d'accès radio, en l'occurrence des  
15 équipements de type RNC, à titre d'exemple RNC11 contrôlant la cellule Cell 1A, RNC12 contrôlant la cellule Cell 1B, RNC13 contrôlant les cellules Cell 1C et Cell 1D, RNC21 contrôlant les cellules Cell 2A et Cell 2B, et RNC22 contrôlant la cellule Cell 2C,
- des équipements de type VLR prévus dans le cœur de réseau, à titre  
20 d'exemple VLR11 contrôlant RNC11, VLR12 contrôlant RNC12 et RNC13, et VLR21 contrôlant RNC21 et RNC22.

Sur la figure 3 est considéré à titre d'exemple le cas où, à partir d'une cellule serveuse constituée par la cellule Cell 1D, est mis en œuvre un mécanisme de choix de cellule cible contrôlé par le réseau d'accès radio, la cellule cible étant  
25 choisie parmi des cellules voisines de la cellule Cell 1D, incluant les cellules Cell 1C, Cell 2A, Cell 2B. Dans cet exemple, le RNC serveur (RNC13) contrôlant la cellule serveuse Cell 1D contient alors des informations nécessaires pour le contrôle des droits d'accès à l'une ou l'autre des cellules Cell 1C, Cell 2A, Cell 2B.

Selon l'invention, et dans cet exemple, RNC13 obtient de VLR12 :

- 30 - des informations d'accords d'itinérance pour les zones couvertes par RNC13 (incluant la cellule Cell 1C),
- optionnellement, des informations d'accords d'itinérance pour les cellules Cell 2A, Cell 2B, non couvertes par RNC13 mais correspondant

à des cellules voisines appartenant à un PLMN voisin (PLMN2) avec lequel PLMN1 a des accords d'itinérance.

Une autre possibilité, notamment dans le cas où il n'y a pas d'interface « lur » avec un RNC voisin (tel que RNC21 dans cet exemple) pouvant notamment appartenir à un PLMN voisin, et dans le cas de mécanisme mettant en œuvre une  
5 procédure dite de « Relocation » (ou changement de RNC serveur, dans cet exemple de RNC13 vers RNC21) ou de « handover » inter-RNC (dans cet exemple de RNC13 vers RNC21) consiste à faire contrôler les droits d'accès par le RNC cible (dans cet  
10 RNC source (dans cet exemple RNC13) des informations représentatives du contrôle de droits d'accès effectué par le RNC cible.

De manière connue, la procédure de « Relocation » comporte les échanges de messages suivants :

- 15 - message « Relocation Required » transmis du RNC source (dans cet exemple RNC13) vers le CN,
- message « Relocation Request » transmis du CN vers le RNC cible (dans cet exemple RNC21) vers le CN,
- message « Relocation Request Acknowledgement » transmis du RNC cible (dans cet exemple RNC21) vers le CN,
- 20 - message « Relocation Command » transmis du CN vers le RNC source (dans cet exemple RNC13).

La présente invention propose alors que des informations représentatives d'un contrôle de droits d'accès effectué par le RNC cible soit incluses dans le message « Relocation Request Acknowledgement » transmis du RNC cible vers le CN,  
25 puis dans le message « Relocation Command » transmis du CN vers le RNC source.

En outre, pour le cas de « soft-handover » ou de « hard-handover » via l'interface « lur », pour lequel RNC13 aurait un rôle de RNC serveur, ainsi que pour le cas de « relocation » ou de « handover » via le coeur de réseau, RNC13 obtiendrait de RNC12 :

- 30 - des informations d'accords d'itinérance pour les zones couvertes par RNC12 et éventuellement ses voisines.

En outre, pour le cas de « soft-handover » ou de « hard-handover » via l'interface « lur », pour lequel RNC13 aurait un rôle de RNC serveur, ainsi que pour

le cas de « relocation » ou de « handover » via le coeur de réseau, RNC13 obtiendrait de RNC11 :

- des informations d'accords d'itinérance pour les zones couvertes par RNC11 et éventuellement ses voisines.

5 Les mêmes principes peuvent être appliqués pour tout RNC autre que RNC13 pris ci-dessus à titre d'exemple.

Seulement à titre d'exemple, afin d'illustrer le transfert d'accords d'itinérance entre coeur de réseau et RNC, et entre deux RNCs, il est possible d'utiliser les mécanismes connus des procédures « Information Exchange Initiation » et  
10 « Information Reporting ». Les dites procédures utilisent l'interface « lur » et peuvent être introduites sur l'interface « lu ».

De manière connue, la procédure de « Information Exchange Initiation » comporte les échanges de messages suivants :

- message « Information Exchange Initiation Request » transmis par  
15 exemple du RNC11 vers par exemple le RNC12,
- message « Information Exchange Initiation Response » transmis du RNC12 vers le RNC11 comme réponse.

De manière connue, la procédure de « Information Reporting » comporte le message « Information Report » transmis par exemple du RNC12 vers le RNC11.

20 L'extension des procédures procédures « Information Exchange Initiation » et « Information Reporting » sur l'interface « lu » peut se faire de la manière suivante:

La procédure de « Information Exchange Initiation » comporte les échanges de messages suivants :

- message « Information Exchange Initiation Request » transmis d'un RNC  
25 vers un noeud du coeur de réseau,
- message « Information Exchange Initiation Response » transmis d'un noeud du coeur de réseau vers le RNC comme réponse.

De manière connue, la procédure de « Information Reporting » comporte le message « Information Report » transmis du coeur de réseau vers le RNC.

30 L'exemple illustré sur la figure 3 correspond plus particulièrement au cas de l'UMTS (respectivement GERAN) , où les échanges entre VLR et RNC (respectivement BSC) se font via l'interface « lu » (respectivement « A » ou « lu ») et où les échanges entre RNC se font via l'interface « lur » (respectivement « lurg »).

La présente invention n'est bien entendu pas limitée aux exemples décrits précédemment, et d'autres exemples seraient bien entendu possibles, sans sortir du cadre de la présente invention. En outre, la figure 3 ne représente que schématiquement un exemple de système dans lequel peut être mise en œuvre un procédé suivant l'invention, et sans entrer par ailleurs dans le détail des procédés ou protocoles de transmission et de signalisation, qui peuvent par ailleurs faire appel à des principes classiques dans ces systèmes.

La présente invention a également pour objet, outre un procédé de contrôle de droits d'accès (tel que décrit ci-dessus), un système de radiocommunications mobiles, un équipement de réseau d'accès radio, et un équipement de cœur de réseau, tous comportant des moyens adaptés pour mettre en œuvre un procédé suivant l'invention. De tels moyens peuvent opérer suivant le procédé décrit précédemment; leur réalisation particulière ne présentant pas de difficulté particulière pour l'homme du métier, de tels moyens ne nécessitent pas d'être décrits ici de manière plus détaillée que ce qui a été fait précédemment, par leur fonction.

Les avantages de la présente invention sont notamment les suivants :

- pas de changements nécessaires dans les tables d'accords d'itinérance dans les VLR,
- coordination automatique entre VLRs,
- 20 - mises à jour automatiques dans l'UTRAN lorsqu'une modification est effectuée dans n'importe quel VLR d'un PLMN,
- mises à jour automatiques des tables RNS (« Radio Network Sub-system ») lorsqu'un nouveau RNC est ajouté dans l'UTRAN,
- minimisation de la quantité de données transférée à partir du CN,
- 25 - des informations semi-statiques ne sont plus transférées via des messages reliés à des appels ou à des UEs.

## REVENDEICATIONS

1. Procédé pour le contrôle de droits d'accès dans un système cellulaire de radiocommunications mobiles, procédé comportant un transfert d'informations d'accords d'itinérance, du cœur de réseau vers le réseau d'accès radio de ce système, procédé dans lequel lesdites informations d'accords d'itinérance sont transférées indépendamment de la gestion de supports d'accès radio à l'interface entre cœur de réseau et réseau d'accès radio.
2. Procédé selon la revendication 1, dans lequel des informations d'accords d'itinérance ainsi transférées sont communes à un sous-ensemble du numéro IMSI (« International Mobile Subscriber Identity ») d'abonné mobile.
3. Procédé selon la revendication 2, dans lequel ledit sous-ensemble inclut les champs MCC (« Mobile Country Code ») et/ou MNC (« Mobile Network Code »).
4. Procédé selon l'une des revendications 1 à 3, dans lequel lesdites informations d'accords d'itinérance sont transférées sur requête du réseau d'accès radio.
5. Procédé selon l'une des revendications 1 à 4, dans lequel lesdites informations d'accords d'itinérance sont transférées à la demande.
6. Procédé selon l'une des revendications 1 à 5, dans lequel lesdites informations d'accords d'itinérance sont transférées périodiquement.
7. Procédé selon l'une des revendications 1 à 5, dans lequel lesdites informations d'accords d'itinérance sont transférées dans le cas de mise à jour.
8. Procédé selon l'une des revendications 1 à 7, dans lequel le cœur de réseau a été préalablement configuré avec lesdites informations d'accords d'itinérance.
9. Procédé selon la revendication 8, dans lequel ladite configuration est effectuée par des moyens d'O & M (« Operation & Maintenance »).
10. Procédé selon l'une des revendications 1 à 9, dans lequel lesdites informations d'accords d'itinérance sont enregistrées dans le cœur de réseau dans une base de données du type enregistreur de localisation des visiteurs (VLR).
11. Procédé pour le contrôle de droits d'accès dans un système cellulaire de radiocommunications mobiles, procédé dans lequel, pour un contrôle de droits d'accès basé sur des accords d'itinérance par un équipement de réseau d'accès radio dit premier équipement de réseau d'accès radio, ledit premier équipement de

réseau d'accès radio obtient d'au moins un autre équipement de réseau d'accès radio dit deuxième équipement de réseau d'accès radio, des informations dites de contrôle pour au moins une zone non couverte par ledit premier équipement de réseau d'accès radio.

5           12. Procédé selon la revendication 11, dans lequel ledit premier équipement de réseau d'accès radio obtient d'un équipement de cœur de réseau qui le contrôle, des informations dites de contrôle pour au moins une zone couverte par ledit premier équipement de réseau d'accès radio.

10           13. Procédé selon l'une des revendications 11 ou 12, dans lequel ledit deuxième équipement de réseau d'accès radio obtient d'un équipement de cœur de réseau qui le contrôle, des informations dites de contrôle pour au moins une zone couverte par ledit deuxième équipement de réseau d'accès radio.

15           14. Procédé selon l'une des revendications 12 ou 13, dans lequel les informations de contrôle obtenues par un équipement de réseau d'accès radio, d'un équipement de cœur de réseau qui le contrôle, comportent des informations d'accords d'itinérance, permettant audit équipement de réseau d'accès radio d'effectuer un contrôle basé sur des accords d'itinérance pour au moins une zone couverte par ledit premier équipement de réseau d'accès radio.

20           15. Procédé selon la revendication 14, dans lequel lesdites informations d'accords d'itinérance sont transférées à un équipement de réseau d'accès radio, par un équipement de cœur de réseau qui le contrôle, suivant un procédé selon l'une des revendications 1 à 10.

25           16. Procédé selon l'une des revendications 11 à 15, dans lequel lesdites informations de contrôle obtenues par ledit premier équipement de réseau d'accès radio, dudit deuxième équipement de réseau d'accès radio, comportent des informations d'accord d'itinérance permettant audit premier équipement de réseau d'accès radio d'effectuer un contrôle basé sur des accords d'itinérance pour au moins une zone non couverte par ledit premier équipement de réseau d'accès radio.

30           17. Procédé selon l'une des revendications 11 à 15, dans lequel lesdites informations de contrôle obtenues par ledit premier équipement de réseau d'accès radio, dudit deuxième équipement de réseau d'accès radio, comportent des informations représentatives d'un contrôle d'accords d'itinérance effectué par ledit

deuxième équipement de réseau d'accès radio pour au moins une zone non couverte par le premier équipement de réseau d'accès radio.

18. Procédé selon l'une des revendications 11 à 17, dans lequel ledit premier équipement de réseau d'accès radio obtient des informations de contrôle, 5 dudit deuxième équipement de réseau d'accès radio, via une interface reliant ces équipements de réseau d'accès radio.

19. Procédé selon l'une des revendications 11 à 17, dans lequel ledit premier équipement de réseau d'accès radio obtient des informations de contrôle, dudit deuxième équipement de réseau d'accès radio, via le cœur de réseau.

10 20. Procédé selon l'une des revendications 11 à 19, dans lequel lesdits premier et deuxième équipements de réseau d'accès radio appartiennent à un même réseau.

21. Procédé selon l'une des revendications 11 à 19, dans lequel lesdits premier et deuxième équipements de réseau d'accès radio appartiennent à des 15 réseaux voisins.

22. Procédé selon l'une des revendications 11 à 21, dans lequel lesdites informations représentatives de contrôle d'accès effectué par ledit deuxième équipement de réseau d'accès radio sont obtenues par ledit premier équipement de réseau d'accès radio dans le cadre d'une procédure dite de « relocation » ou de 20 « handover ».

23. Equipement de réseau d'accès radio comportant des moyens adaptés pour mettre en œuvre un procédé selon l'une des revendications 1 à 22.

24. Equipement de réseau d'accès radio selon la revendication 23, correspondant à un contrôleur de stations de base (RNC).

25 25. Equipement de cœur de réseau comportant des moyens adaptés pour mettre en œuvre un procédé selon l'une des revendications 1 à 22.

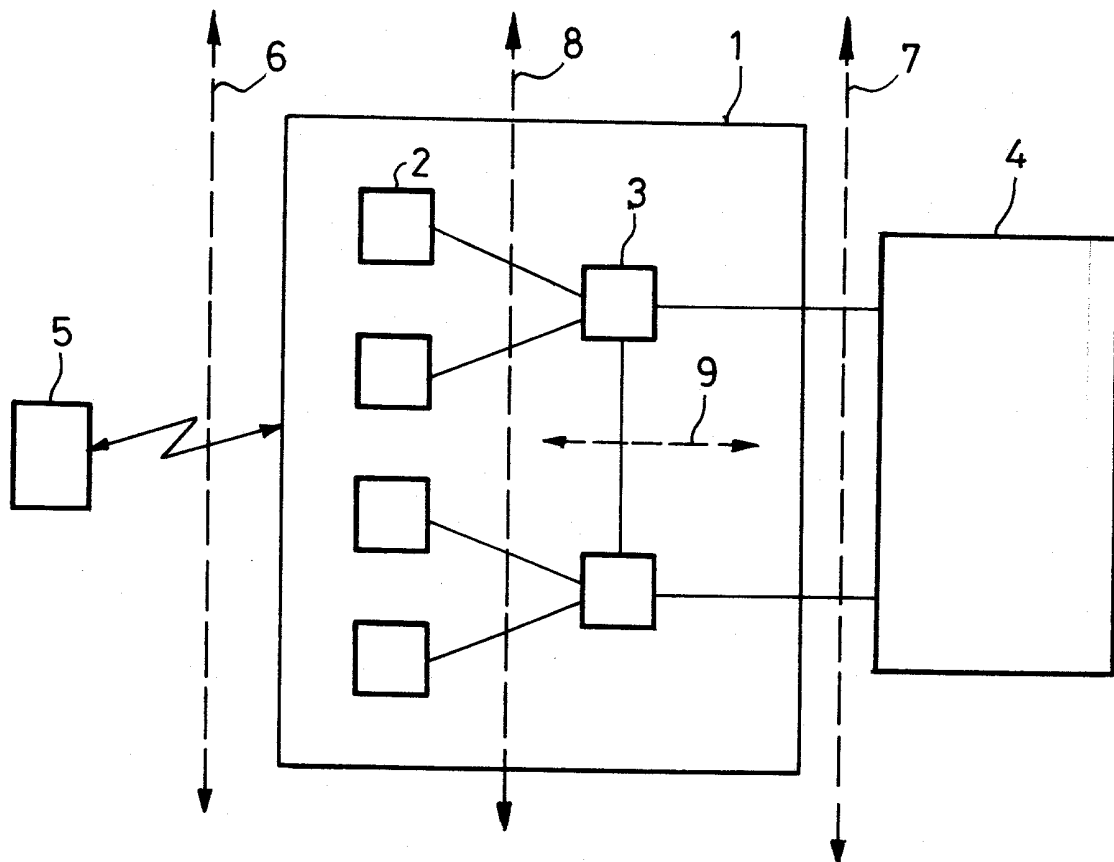
26. Equipement de cœur de réseau selon la revendication 25, dans lequel, lesdites informations d'accords d'itinérance étant enregistrées dans un enregistreur de localisation des visiteurs (VLR), ledit équipement de cœur de réseau correspond à 30 un équipement de type centre de commutation mobile (MSC) lié à un enregistreur de localisation des visiteurs (VLR).

27. Equipement de cœur de réseau selon la revendication 26, dans lequel, lesdites informations d'accords d'itinérance étant enregistrées dans un enregistreur

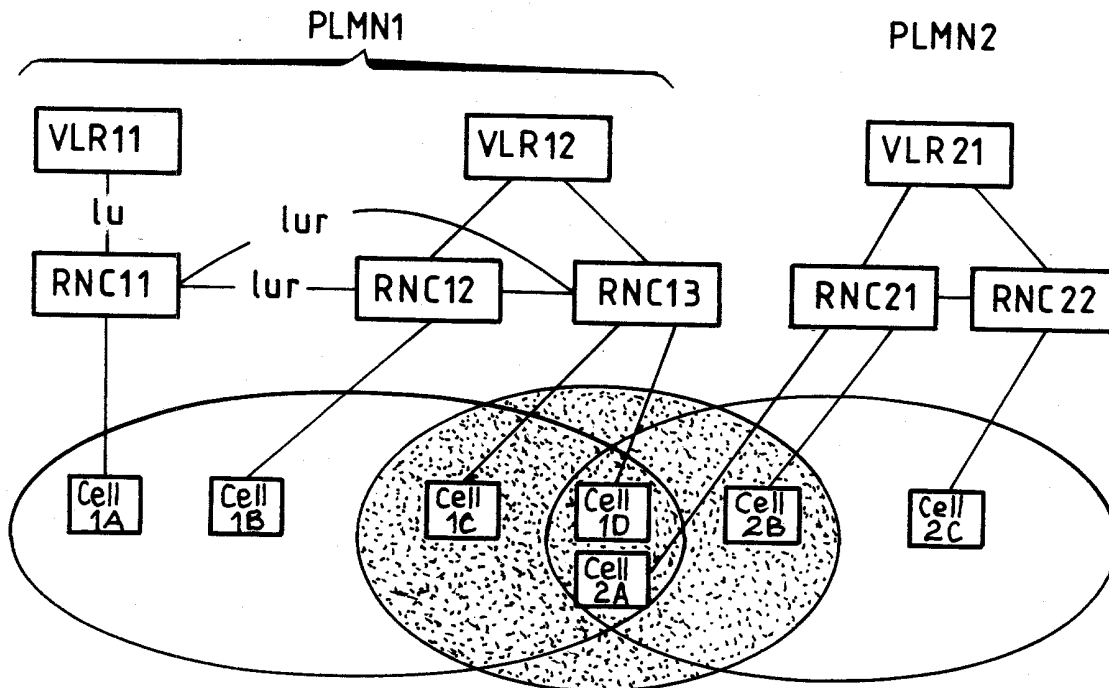
de localisation des visiteurs (VLR), ledit équipement de cœur de réseau correspond à un équipement de type nœud support GPRS serveur (SGSN) intégrant un enregistreur de localisation des visiteurs (VLR).

28. Système de radiocommunications mobiles, comportant des moyens  
5 adaptés pour mettre en œuvre un procédé selon l'une des revendications 1 à 22.

1/2

FIG\_1

2/2

FIG\_2FIG\_3

**RAPPORT DE RECHERCHE  
PRÉLIMINAIRE**

N° d'enregistrement  
national

établi sur la base des dernières revendications  
déposées avant le commencement de la recherche

FA 616510  
FR 0204212

DOCUMENTS CONSIDÉRÉS COMME PERTINENTS		Revendication(s) concernée(s)	Classement attribué à l'invention par l'INPI
Catégorie	Citation du document avec indication, en cas de besoin, des parties pertinentes		
A	WO 01 97548 A (BAECK JUHA ;HULKKONEN TONY (FI); NOKIA CORP (FI)) 20 décembre 2001 (2001-12-20) * page 4, ligne 1 - page 5, ligne 23 * * page 8, ligne 29 - page 9, ligne 16 * * page 10, ligne 18 - page 11, ligne 31 * ---	1-28	H04Q7/38
A	WO 00 51374 A (ERICSSON TELEFON AB L M) 31 août 2000 (2000-08-31) * page 3, ligne 16 - page 4, ligne 9 * * page 11, ligne 22 - page 13, ligne 18 * * figures 1-5 * -----	1-28	
			<b>DOMAINES TECHNIQUES RECHERCHÉS (Int.CL.7)</b>
			H04Q
		Date d'achèvement de la recherche	Examineur
		10 janvier 2003	Pacholec, D
<p><b>CATÉGORIE DES DOCUMENTS CITÉS</b></p> <p>X : particulièrement pertinent à lui seul  Y : particulièrement pertinent en combinaison avec un  autre document de la même catégorie  A : arrière-plan technologique  O : divulgation non-écrite  P : document intercalaire</p> <p>T : théorie ou principe à la base de l'invention  E : document de brevet bénéficiant d'une date antérieure  à la date de dépôt et qui n'a été publié qu'à cette date  de dépôt ou qu'à une date postérieure.  D : cité dans la demande  L : cité pour d'autres raisons  .....  &amp; : membre de la même famille, document correspondant</p>			

1

**ANNEXE AU RAPPORT DE RECHERCHE PRÉLIMINAIRE  
RELATIF A LA DEMANDE DE BREVET FRANÇAIS NO. FR 0204212 FA 616510**

La présente annexe indique les membres de la famille de brevets relatifs aux documents brevets cités dans le rapport de recherche préliminaire visé ci-dessus.

Les dits membres sont contenus au fichier informatique de l'Office européen des brevets à la date du 10-01-2003

Les renseignements fournis sont donnés à titre indicatif et n'engagent pas la responsabilité de l'Office européen des brevets, ni de l'Administration française

Document brevet cité au rapport de recherche	Date de publication	Membre(s) de la famille de brevet(s)	Date de publication
WO 0197548      A	20-12-2001	WO      0197548 A1	20-12-2001
		AU      5814400 A	24-12-2001
WO 0051374      A	31-08-2000	AU      3578400 A	14-09-2000
		CN      1349721 T	15-05-2002
		EP      1155580 A1	21-11-2001
		JP      2002538691 A	12-11-2002
		WO      0051374 A1	31-08-2000