



(12) 发明专利申请

(10) 申请公布号 CN 103753979 A

(43) 申请公布日 2014. 04. 30

(21) 申请号 201310717842. 4

(22) 申请日 2009. 12. 25

(30) 优先权数据

- 2008-331642 2008. 12. 25 JP
- 2008-331643 2008. 12. 25 JP
- 2008-331634 2008. 12. 25 JP
- 2008-331635 2008. 12. 25 JP
- 2008-331638 2008. 12. 25 JP
- 2008-331639 2008. 12. 25 JP
- 2008-331641 2008. 12. 25 JP
- 2009-088460 2009. 03. 31 JP
- 2009-088441 2009. 03. 31 JP
- 2009-088468 2009. 03. 31 JP
- 2009-088456 2009. 03. 31 JP
- 2009-088440 2009. 03. 31 JP
- 2009-156404 2009. 06. 30 JP
- 2009-156403 2009. 06. 30 JP
- 2009-156399 2009. 06. 30 JP
- 2009-156398 2009. 06. 30 JP

(62) 分案原申请数据

200910262677. 1 2009. 12. 25

(71) 申请人 兄弟工业株式会社

地址 日本爱知县名古屋市中

(72) 发明人 山口晃志郎 加藤雅士 长江强
今牧照雄 堀内誉史 佐乡朗
入山靖广 柴田康弘

(74) 专利代理机构 中原信达知识产权代理有限
责任公司 11219

代理人 张建涛 车文

(51) Int. Cl.

- B41J 32/00(2006. 01)
- B41J 15/04(2006. 01)
- B41J 3/36(2006. 01)
- B41J 33/26(2006. 01)

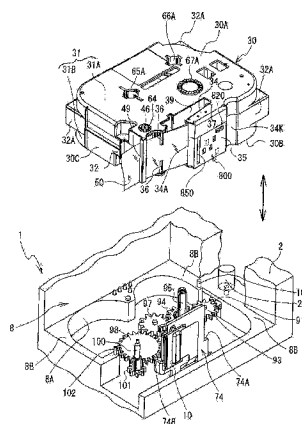
权利要求书10页 说明书31页 附图28页

(54) 发明名称

带盒

(57) 摘要

提供一种带盒 (30), 其允许通过视觉检查带盒 (30) 的外观来识别带的类型。作为打印介质的带收容在盒壳体 (31) 内部。盒壳体 (31) 包括引导带且将带从出口 (34A) 排出的臂部 (34)。臂指示器部 (800) 在带供给方向的上游侧邻近出口 (34A) 设置在臂部 (34) 的臂前表面 (35) 上。臂指示器部 (800) 包括沿与供给方向正交的方向延伸的竖向信息部分。孔口形成在竖向信息部分的至少一个中。孔口是否形成在每个竖向信息部分中的组合指示带的类型。



1. 一种带盒,所述带盒旨在插入带式打印机的盒收容部中,所述带式打印机包括多个检测开关,所述多个检测开关沿着大致垂直于相对于所述盒收容部插入所述带盒的方向的方向朝向所述盒收容部突出,所述带盒包括:

壳体,所述壳体具有顶表面、底表面、前表面和一对侧表面;

带,所述带是被安装在所述壳体中的打印介质;

带出口,所述带出口将在所述壳体中沿预定供给路径引导的所述带从所述壳体排出,所述供给路径的至少一部分平行于所述前表面延伸;

带引导部,所述带引导部设置于所述带出口的在所述供给路径上的下游侧,并且所述带引导部引导从所述带出口排出和露出的所述带;并且

其特征在于:

所述带盒进一步包括类型指示器部,所述类型指示器部设置为邻近所述带出口,并且设置在所述带出口的沿所述带的供给方向的上游侧的所述前表面的规定区域中,其中沿着平行于所述前表面延伸的所述供给路径的所述部分引导上述带,所述类型指示器部指示所述带的带类型,并且包括多个非按压部,所述多个非按压部中的每一个非按压部均适于当所述带盒安装在所述盒收容部中时不按压所述多个检测开关中的任何一个检测开关,

所述规定区域的沿着所述供给方向的长度等于或者小于带露出长度,所述带露出长度是所述带出口和所述带引导部之间的距离,并且所述带露出长度是露出的带的长度,并且

所述多个非按压部包括:

布置在所述前表面的底边缘上的第一非按压部,所述底边缘是所述前表面的底表面侧上的边缘;和

沿着所述供给方向布置在所述第一非按压部的下游侧上的第二非按压部。

2. 根据权利要求1所述的带盒,其中,所述指示器部进一步包括沿着所述供给方向布置在所述第一非按压部的下游和所述第二非按压部的上游的第一按压部,所述第一按压部适于当所述带盒安装在所述盒收容部中时按压所述多个检测开关中的一个检测开关。

3. 根据权利要求2所述的带盒,其中,所述指示器部进一步包括沿着所述供给方向布置在所述第二非按压部的下游和所述带出口的上游的第二按压部,所述第二按压部适于当所述带盒安装在所述盒收容部中时按压所述多个检测开关中的另一个检测开关。

4. 根据权利要求1到3中的任一项所述的带盒,其中

所述带式打印机进一步包括锁定件,所述锁定件沿着大致垂直于相对于所述盒收容部插入所述带盒的方向的方向朝向所述盒收容部突出,

所述带盒进一步包括在所述前表面的所述规定区域中形成的锁定部,

所述锁定部沿着所述供给方向位于所述第二非按压部的上游,并且

所述锁定部适于当所述带盒安装在所述盒收容部中时使得所述锁定件插入所述锁定部中。

5. 根据权利要求1到3中的任一项所述的带盒,其中

所述带式打印机进一步包括锁定件,所述锁定件沿着大致垂直于相对于所述盒收容部插入所述带盒的方向的方向朝向所述盒收容部突出,

所述带盒进一步包括在所述前表面的所述规定区域中形成的锁定部,

所述锁定部的至少一部分沿着所述供给方向位于所述第二非按压部的至少一部分的

上游,并且

所述锁定部适于当所述带盒安装在所述盒收容部中时使得所述锁定件插入所述锁定部中。

6. 根据权利要求1到5中的任一项所述的带盒,其中,所述第一非按压部和所述第二非按压部被形成为槽。

7. 根据权利要求4或5中的任一项所述的带盒,其中,所述第一非按压部和所述第二非按压部中的至少一个非按压部和所述锁定部被形成为槽。

8. 根据权利要求1到7中的任一项所述的带盒,其中
所述第一非按压部指示所述带的宽度小于18毫米,并且
所述带具有小于18毫米的宽度。

9. 根据权利要求1到8中的任一项所述的带盒,其中,所述第一非按压部和所述第二非按压部中的每个非按压部是在所述前表面中形成的通孔和凹部中的一种。

10. 根据权利要求2或3所述的带盒,其中

所述第一非按压部和所述第二非按压部中的每个非按压部是在所述前表面中形成的通孔和凹部中的一种,并且

所述第一按压部是如下的表面部分,该表面部分是所述前表面的一部分。

11. 根据权利要求3所述的带盒,其中

所述第一非按压部和所述第二非按压部中的每个非按压部是在所述前表面中形成的通孔和凹部中的一种,并且

所述第一按压部和所述第二按压部中的每个按压部是如下的表面部分,该表面部分是所述前表面的一部分。

12. 根据权利要求1到10中的任一项所述的带盒,其中

所述带式打印机包括设置在所述盒收容部的前侧上的压板保持器,并且
所述多个检测开关从所述压板保持器的后侧表面突出。

13. 根据权利要求11所述的带盒,其中

所述压板保持器被配置为能够在第一位置和第二位置之间移动,所述第一位置是所述可动部件从所述盒安装部分离的位置,所述第二位置是所述压板保持器邻近于所述盒安装部的位置,并且

所述多个非按压部被配置为使得当所述压板保持器处于所述第二位置中时,所述多个检测开关选择性地插入所述多个非按压部中。

14. 根据权利要求1到13中的任一项所述的带盒,其中

所述前表面包括在所述前表面的底边缘和所述锁定部的底边缘之间的表面部分,所述锁定部的所述底边缘是所述锁定部的底表面侧上的边缘,

在将所述带盒插入到所述盒收容部中的过程中,所述表面部分与所述锁定件对置,并且

在所述锁定件与所述表面部分对置并且没有插入所述锁定部中时,所述多个检测开关都没有插入所述第一非按压部或所述第二非按压部中。

15. 根据权利要求1到14中的任一项所述的带盒,其中,相对于所述壳体的在上下方向上的中心线,所述第二非按压部布置在底表面侧上,所述顶表面和所述底表面沿着上述上

下方向彼此相对。

16. 根据权利要求 1 到 14 中的任一项所述的带盒,其中,所述第二非按压部布置在所述壳体的在上下方向上的中心线上,所述顶表面和所述底表面沿着上述上下方向彼此相对。

17. 根据权利要求 2 或 3 所述的带盒,其中,相对于所述壳体的在上下方向上的中心线,所述第一按压部布置在底表面侧上,所述顶表面和所述底表面沿着上述上下方向彼此相对。

18. 根据权利要求 3 所述的带盒,其中,相对于所述壳体的在上下方向上的中心线,所述第二按压部布置在底表面侧上,所述顶表面和所述底表面沿着上述上下方向彼此相对。

19. 根据权利要求 1 到 18 中的任一项所述的带盒,其中
所述带式打印机包括设置在所述盒收容部的前部中的头保持器,
所述头保持器包括:
安装在所述头保持器上的热头;和
设置在所述头保持器的上游端上的上游支撑部,并且
所述带盒进一步包括:

头插入部,所述头插入部是在平面图中具有大致矩形形状并且沿着所述顶表面和所述底表面彼此相对的方向延伸通过所述壳体的空间,所述头插入部适于使得所述头保持器插入所述头插入部中;和

上游接收部,所述上游接收部设置在面对所述头插入部的位置处并且沿着所述供给方向设置在所述热头的插入位置的上游,所述上游接收部适于当所述带盒安装在所述盒收容部中时由所述头保持器的所述上游支撑部从下面支撑。

20. 根据权利要求 19 所述的带盒,其中,所述上游接收部是从所述底表面朝向所述顶表面凹进的凹口。

21. 根据权利要求 19 或 20 所述的带盒,其中
所述头保持器进一步包括设置在所述头保持器的下游端上的下游支撑部,并且

所述带盒进一步包括下游接收部,所述下游接收部设置在面对所述头插入部的位置处并且在所述插入位置的下游,所述下游接收部适于当所述带盒安装在所述盒收容部中时由所述头保持器的所述下游支撑部从下面支撑。

22. 根据权利要求 21 所述的带盒,其中,所述下游接收部是从所述底表面朝向所述顶表面凹进的凹口。

23. 一种带盒,包括:

壳体,所述壳体具有顶表面、底表面、前表面和一对侧表面;

带,所述带是被安装在所述壳体中的打印介质;

带出口,所述带出口将在所述壳体中沿预定供给路径引导的所述带从所述壳体排出,所述供给路径的至少一部分平行于所述前表面延伸;

带引导部,所述带引导部设置于所述带出口的在所述供给路径上的下游侧,并且所述带引导部引导从所述带出口排出和露出的所述带;并且

其特征在于:

所述带盒进一步包括类型指示器部,所述类型指示器部设置为邻近所述带出口,并且设置在所述带出口的沿所述带的供给方向的上游侧的所述前表面的规定区域中,其中沿着

平行于所述前表面延伸的所述供给路径的所述部分引导上述带,所述类型指示器部指示所述带的带类型,并且包括在所述前表面中形成的多个孔口,

所述规定区域的沿着所述供给方向的长度等于或者小于带露出长度,所述带露出长度是所述带出口和所述带引导部之间的距离,并且所述带露出长度是露出的带的长度,并且

所述多个孔口包括:

布置在所述前表面的底边缘上的第一孔口,所述底边缘是所述前表面的底表面侧上的边缘;和

沿着所述供给方向布置在所述第一孔口的下游侧上的第二孔口。

24. 根据权利要求 23 所述的带盒,其中,所述指示器部进一步包括沿着所述供给方向布置在所述第一孔口的下游和所述第二孔口的上游的第一表面部分,所述第一表面部分是所述前表面的一部分。

25. 根据权利要求 24 所述的带盒,其中,所述指示器部进一步包括沿着所述供给方向布置在所述第二孔口的下游和所述带出口的上游的第二表面部分,所述第二表面部分是所述前表面的另一部分。

26. 根据权利要求 23 到 25 中的任一项所述的带盒,进一步包括第三孔口,所述第三孔口形成在所述前表面的所述规定区域中并且沿着所述供给方向在所述第二孔口的上游,所述第三孔口是除了所述指示器部的所述多个孔口之外的另外的孔口。

27. 根据权利要求 23 到 25 中的任一项所述的带盒,进一步包括第三孔口,所述第三孔口形成在所述前表面的所述规定区域中,所述第三孔口沿着所述供给方向布置在所述第二孔口的上游,并且所述第三孔口是除了所述指示器部的所述多个孔口之外的另外的孔口。

28. 根据权利要求 23 到 27 中的任一项所述的带盒,其中,所述第一孔口和所述第二孔口被形成为槽。

29. 根据权利要求 26 或 27 中的任一项所述的带盒,其中,所述第一孔口和所述第二孔口中的至少一个和所述第三孔口被形成为槽。

30. 根据权利要求 23 到 29 中的任一项所述的带盒,其中

所述第一孔口指示所述带的宽度小于 18 毫米,并且

所述带具有小于 18 毫米的宽度。

31. 根据权利要求 23 到 30 中的任一项所述的带盒,其中,所述第一孔口和所述第二孔口中的每个孔口是在所述前表面中形成的通孔和凹部中的一种。

32. 根据权利要求 23 到 31 中的任一项所述的带盒,其中,相对于所述壳体的在上下方向上的中心线,所述第二孔口布置在底表面侧上,所述顶表面和所述底表面沿着上述上下方向彼此相对。

33. 根据权利要求 23 到 31 中的任一项所述的带盒,其中,所述第二孔口布置在所述壳体的在上下方向上的中心线上,所述顶表面和所述底表面沿着上述上下方向彼此相对。

34. 根据权利要求 24 或 25 所述的带盒,其中,相对于所述壳体的在上下方向上的中心线,所述第一表面部分布置在底表面侧上,所述顶表面和所述底表面沿着上述上下方向彼此相对。

35. 根据权利要求 25 所述的带盒,其中,相对于所述壳体的在上下方向上的中心线,所述第二表面部分布置在底表面侧上,所述顶表面和所述底表面沿着上述上下方向彼此相

对。

36. 根据权利要求 23 到 35 中的任一项所述的带盒,进一步包括:

开口,所述开口是在平面图中具有大致矩形形状并且沿着所述顶表面和所述底表面彼此相对的方向延伸通过所述壳体的空间;和

第一凹口,所述第一凹口从所述底表面朝向所述顶表面凹进,并且沿着所述供给方向设置在所述开口的上游端上。

37. 根据权利要求 36 所述的带盒,进一步包括第二凹口,所述第二凹口从所述底表面朝向所述顶表面凹进,并且沿着所述供给方向设置在所述开口的下游端上。

38. 根据权利要求 23 所述的带盒,进一步包括:

臂部,所述臂部由所述前表面和臂后表面限定,并且在所述臂部内,所述带被沿着所述供给方向引导到所述带出口;

被所述臂后表面和从所述臂后表面连续地延伸的周边壁表面包围的开口,所述开口沿着上下方向延伸通过所述壳体,所述顶表面和所述底表面沿着上述上下方向彼此相对;和

上游凹口,所述上游凹口沿着所述供给方向设置在所述开口的上游端上,并且从所述底表面朝向所述顶表面凹进。

39. 根据权利要求 38 所述的带盒,进一步包括下游凹口,所述下游凹口沿着所述供给方向设置在所述开口的下游端上,并且从所述底表面朝向所述顶表面凹进。

40. 根据权利要求 23 所述的带盒,进一步包括:

臂部,所述臂部由所述前表面和臂后表面限定,并且在所述臂部内,所述带被沿着所述供给方向引导到所述带出口;

被所述臂后表面和从所述臂后表面连续地延伸的周边壁表面包围的开口,所述开口沿着上下方向延伸通过所述壳体,所述顶表面和所述底表面沿着上述上下方向彼此相对;和

下游凹口,所述下游凹口沿着所述供给方向设置在所述开口的下游端上,并且从所述底表面朝向所述顶表面凹进。

41. 根据权利要求 1 所述的带盒,其中:

所述带盒旨在插入带式打印机的盒收容部中,

所述带式打印机进一步包括设置在所述盒收容部的前部中的头保持器,所述头保持器包括设置在所述头保持器的下游端上的下游支撑部,并且

所述带盒进一步包括:

臂部,所述臂部由所述前表面和臂后表面限定,并且在所述臂部内,所述带被沿着所述供给方向引导到所述带出口;

头插入部,所述头插入部被所述臂后表面和从所述臂后表面连续地延伸的周边壁表面包围,所述头插入部沿着上下方向延伸通过所述壳体,所述顶表面和所述底表面沿着上述上下方向彼此相对,所述头插入部适于使得所述头保持器插入所述头插入部中;和

下游接收部,所述下游接收部沿着所述供给方向设置在所述头插入部的下游端上,所述下游接收部适于当所述带盒安装在所述盒收容部中时由所述头保持器的所述下游支撑部从下面支撑。

42. 根据权利要求 1 或 23 所述的带盒,其中

所述底表面包括第一底表面和第二底表面,所述第二底表面大致平行于所述第一底表

面延伸,并且所述第二底表面沿着上下方向位于所述顶表面和所述第一底表面之间,所述顶表面和所述底表面沿着上述上下方向彼此相对,

所述壳体包括:

上游侧壁,所述上游侧壁连接到所述底表面的沿着所述供给方向的上游边缘;和

周边边缘壁,所述周边边缘壁连接所述第一表面和所述第二表面,所述周边边缘壁沿着所述供给方向从所述上游侧壁朝向下游侧延伸,进一步朝向后侧并且朝向所述下游侧延伸,进一步与所述上游侧壁平行地朝向所述后侧延伸,连接到所述后表面,进一步与所述后表面平行地朝向所述下游侧延伸,进一步与所述上游侧壁平行地朝向所述前表面延伸,并且进一步朝向所述下游侧并且朝向所述前表面延伸。

43. 根据权利要求 23 所述的带盒,其中

所述前表面包括朝向所述后表面凹进的槽,并且

所述多个孔口沿着所述供给方向布置在所述槽的下游。

44. 根据权利要求 43 所述的带盒,其中,第一距离比第二距离短,所述第一距离是在所述槽的下游端和最后位置之间沿着所述供给方向的距离,所述最后位置是在所述槽中最靠近所述后表面的位置,所述第二距离是在所述槽的上游端和所述最后位置之间沿着所述供给方向的距离。

45. 根据权利要求 1 或 23 所述的带盒,进一步包括:

臂部,所述臂部由所述前表面和臂后表面限定,并且在所述臂部内,所述带被沿着所述供给方向引导到所述带出口,

其中,所述臂后表面包括:

第一表面,所述第一表面平行于所述前表面地延伸;和

第二表面,所述第二表面从所述第一表面的下游端朝向沿着所述供给方向的下游侧并且朝向所述前壁延伸,所述第二表面以朝向所述前表面突出的凸形形状弯曲。

46. 根据权利要求 23 所述的带盒,其中,所述第一孔口沿着上下方向的长度比所述第二孔口沿着所述上下方向的长度短,所述上下方向是所述顶表面和所述底表面彼此相对的方向。

47. 根据权利要求 23 所述的带盒,进一步包括:

在所述前表面中形成的狭缝,

其中,第一长度比第二长度长,所述第一长度是所述狭缝沿着所述供给方向的长度,并且所述第二长度是所述狭缝沿着平行于所述前表面并且垂直于所述供给方向的方向的长度。

48. 根据权利要求 23 所述的带盒,进一步包括在所述前表面中形成的通孔,所述通孔沿着所述供给方向布置在所述多个孔口的下游,

其中,第一长度比第二长度短,所述第一长度是所述通孔沿着所述供给方向的长度,并且所述第二长度是所述通孔沿着平行于所述前表面并且垂直于所述供给方向的方向的长度。

49. 根据权利要求 23 所述的带盒,进一步包括:

臂部,所述臂部由所述前表面和臂后表面限定,并且在所述臂部内,所述带被沿着所述供给方向引导到所述带出口;和

被所述臂后表面和从所述臂后表面连续地延伸的周边壁表面包围的开口,所述开口沿着上下方向延伸通过所述壳体,所述顶表面和所述底表面沿着上述上下方向彼此相对,

其中,所述多个孔口沿着所述供给方向布置在所述开口的上游端的下游。

50. 根据权利要求 49 所述的带盒,进一步包括在所述前表面中形成的狭缝,所述狭缝沿着所述供给方向布置在所述多个孔口的上游,并且沿着上下方向布置在所述顶表面和所述多个孔口之间,所述顶表面和所述底表面沿着上述上下方向彼此相对,

其中,所述狭缝沿着所述供给方向布置在所述开口的上游端的下游。

51. 根据权利要求 1 所述的带盒,其中:

所述带盒旨在插入带式打印机的盒收容部中,所述带式打印机包括设置在所述盒收容部的前部中的头保持器,并且

所述带盒进一步包括:

臂部,所述臂部由所述前表面和臂后表面限定,并且在所述臂部内,所述带被沿着所述供给方向引导到所述带出口;和

被所述臂后表面和从所述臂后表面连续地延伸的周边壁表面包围的头插入部,所述头插入部沿着上下方向延伸通过所述壳体,所述顶表面和所述底表面沿着上述上下方向彼此相对,所述头插入部适于使得所述头保持器插入所述头插入部中,

其中,所述多个非按压部沿着所述供给方向布置在所述头插入部的上游端的下游。

52. 根据权利要求 51 所述的带盒,其中

所述带式打印机包括锁定件,所述锁定件沿着大致垂直于相对于所述盒收容部插入所述带盒的方向的方向朝向所述盒收容部突出,并且

所述带盒进一步包括锁定孔,所述锁定孔在所述前表面中形成,并且适于当所述带盒安装在所述盒收容部中时使得所述锁定件插入所述锁定孔中,并且

所述锁定孔沿着所述供给方向布置在所述头插入部的上游端的下游。

53. 根据权利要求 1 所述的带盒,进一步包括:

将用于在所述带上打印的墨带,所述墨带在所述壳体内缠绕并且安装;和

被支撑孔在所述壳体内以可旋转方式支撑并且适于在打印之后卷取所述墨带的墨带卷取卷轴,

其中

所述第一孔口布置在特定区域中,所述特定区域是其沿着所述供给方向的两个端部位置与所述支撑孔沿着所述供给方向的两个端部位置相同的区域。

54. 根据权利要求 1 或 23 所述的带盒,其中

所述壳体进一步包括左侧表面和右侧表面,所述左侧表面和所述右侧表面分别连接到所述底表面沿着所述壳体的左右方向的两个边缘,所述左右方向是平行于所述前表面并且垂直于上下方向的方向,所述顶表面和所述底表面沿着上述上下方向彼此相对,

所述类型指示器部布置在第一区域中,所述第一区域越过所述壳体沿着所述左右方向的中心线地延伸,并且

所述带盒进一步包括第一凹口,所述第一凹口从所述底表面朝向所述顶表面凹进,并且连接到所述左侧表面和所述右侧表面中的一个侧表面。

55. 根据权利要求 54 所述的带盒,进一步包括:

第二凹口,所述第二凹口从所述底表面朝向所述顶表面凹进,并且连接到所述左侧表面和所述右侧表面中的另一个侧表面,

其中,所述第一区域沿着所述左右方向布置在所述第一凹口和所述第二凹口之间。

56. 根据权利要求 54 所述的带盒,其中

所述第一凹口连接到所述左侧表面,并且

所述第二凹口连接到所述右侧表面。

57. 根据权利要求 54 到 56 中的任一项所述的带盒,其中,所述第一凹口包括第三凹口,所述第三凹口从所述第一凹口的底表面朝向所述顶表面凹进。

58. 根据权利要求 55 或 56 所述的带盒,其中,所述第二凹口包括第四凹口,所述第四凹口从所述第二凹口的底表面朝向所述顶表面凹进。

59. 根据权利要求 54 所述的带盒,其中

所述第一凹口包括第三凹口,所述第三凹口从所述第一凹口的底表面朝向所述顶表面凹进,并且

所述第二凹口包括第四凹口,所述第四凹口从所述第二凹口的底表面朝向所述顶表面凹进。

60. 根据权利要求 54 到 56 中的任一项所述的带盒,其中

所述带盒旨在安装在带式打印机的盒收容部中,所述盒收容部包括盒支撑部,并且所述第一凹口适于当所述带盒安装在所述盒收容部中时与所述盒支撑部对置。

61. 根据权利要求 60 所述的带盒,其中

所述带式打印机包括设置在所述盒支撑部上的定位销,并且

所述第一凹口包括销孔,所述销孔适于当所述带盒安装在所述盒收容部中时由所述定位销从下面支撑。

62. 根据权利要求 55 或 56 所述的带盒,其中

所述带盒旨在安装在带式打印机的盒收容部中,所述盒收容部包括盒支撑部,并且

所述第一凹口和所述第二凹口适于当所述带盒安装在所述盒收容部中时与所述盒支撑部对置。

63. 根据权利要求 62 所述的带盒,其中

所述带式打印机包括设置在所述盒支撑部上的定位销,并且

所述第二凹口包括销孔,所述销孔适于当所述带盒安装在所述盒收容部中时由所述定位销从下面支撑。

64. 根据权利要求 62 所述的带盒,其中

所述带式打印机包括设置在所述盒支撑部上的第一定位销和第二定位销,

所述第一凹口包括第一销孔,所述第一销孔适于当所述带盒安装在所述盒收容部中时由所述第一定位销从下面支撑,并且

所述第二凹口包括第二销孔,所述第二销孔适于当所述带盒安装在所述盒收容部中时由所述第二定位销从下面支撑。

65. 根据权利要求 1 到 3 中的任一项所述的带盒,其中

所述壳体具有与所述前表面相对的后表面,

所述带盒进一步包括设置在所述底表面的后部中的后凹口,所述后凹口是从所述底表

面朝向所述顶表面凹进的凹口。

66. 根据权利要求 65 所述的带盒, 其中

所述类型指示器部布置在第一区域中, 所述第一区域越过所述壳体的沿着所述左右方向的中心线地延伸, 所述左右方向是平行于所述前表面并且垂直于上下方向的方向, 所述顶表面和所述底表面沿着上述上下方向彼此相对, 并且

所述后凹口的至少一部分包括在所述底表面的第二区域中, 所述第二区域是其沿着所述左右方向的两个端部位置与所述第一区域的沿着所述左右方向的端部位置相同的区域。

67. 根据权利要求 66 所述的带盒, 其中, 所述后凹口越过沿着所述左右方向的所述中心线地延伸。

68. 根据权利要求 65 所述的带盒, 其中

所述第一非按压部指示所述带的宽度小于 18 毫米, 并且
所述带具有小于 18 毫米的宽度。

69. 根据权利要求 66 所述的带盒, 其中

所述第一非按压部指示所述带的宽度小于 18 毫米, 并且
所述带具有小于 18 毫米的宽度。

70. 根据权利要求 67 所述的带盒, 其中

所述第一非按压部指示所述带的宽度小于 18 毫米, 并且
所述带具有小于 18 毫米的宽度。

71. 根据权利要求 23 到 25 中的任一项所述的带盒, 其中

所述壳体具有与所述前表面相对的后表面,

所述带盒进一步包括设置在所述底表面的后部中的后凹口, 所述后凹口是从所述底表面朝向所述顶表面凹进的凹口。

72. 根据权利要求 71 所述的带盒, 其中

所述类型指示器部布置在第一区域中, 所述第一区域越过所述壳体的沿着左右方向的中心线地延伸, 所述左右方向是平行于所述前表面并且垂直于上下方向的方向, 所述顶表面和所述底表面沿着上述上下方向彼此相对, 并且

所述后凹口的至少一部分包括在所述底表面的第二区域中, 所述第二区域是其沿着所述左右方向的两个端部位置与所述第一区域的沿着所述左右方向的端部位置相同的区域。

73. 根据权利要求 72 所述的带盒, 其中, 所述后凹口越过沿着所述左右方向的所述中心线地延伸。

74. 根据权利要求 71 所述的带盒, 其中, 所述带盒旨在安装在带式打印机的盒收容部中,

所述带式打印机包括设置在所述盒收容部的后部中的后支撑销, 并且

所述后凹口适于当所述带盒安装在所述盒收容部中时由所述后支撑销从下面支撑。

75. 根据权利要求 71 所述的带盒, 其中

所述第一孔口指示所述带的宽度小于 18 毫米, 并且
所述带具有小于 18 毫米的宽度。

76. 根据权利要求 72 所述的带盒, 其中

所述第一孔口指示所述带的宽度小于 18 毫米, 并且

所述带具有小于 18 毫米的宽度。

77. 根据权利要求 73 所述的带盒,其中

所述第一孔口指示所述带的宽度小于 18 毫米,并且

所述带具有小于 18 毫米的宽度。

带盒

[0001] 分案申请说明

[0002] 本申请是申请日是 2009 年 12 月 25 日、申请号是 200910262677.1 且发明名称是“带盒”的中国发明专利申请的分案申请。

技术领域

[0003] 本发明涉及一种可拆卸地安装在带式打印机中的带盒。

背景技术

[0004] 已知带盒当安装到带式打印机的收容部中时,选择性地按压下设置在盒收容部上的多个检测开关以使带式打印机检测存储在盒壳体中的带的类型(带宽度、打印模式等)(例如在日本专利特开平 No. 4-133756 和日本专利 No. 3543659 中公开的)。更具体地,盒检测部设置在带盒底面的一部分上,在该部分以与带类型相应的图案形成通孔。当带盒安装在盒收容部中时,被不断向上按压的多个检测开关根据形成在盒检测部中的通孔的图案被选择性地按压。带式打印机基于在多个检测开关中被按压的和未被按压的开关的组合检测安装在盒收容部中的带盒中的带的类型。

发明内容

[0005] 形成在盒检测部的通孔图案基本上仅设计成允许带式打印机检测带的类型。因此,根据带的类型随意分配不同图案。换言之,通孔图案不形成为根据规则允许它们可被从外观上识别的图案。因此,人们难以视觉识别带类型。对于此原因,例如,在带盒的制造过程中,可能工人难以从带盒的外观视觉识别应该安装在盒壳体内部的带的类型。

[0006] 本发明的一个目标是提供一种带盒,其允许通过视觉检查带盒的外观来识别带的类型。

[0007] 根据本发明,带盒包括壳体、带、带出口和类型指示器部。所述壳体包括顶面、底面、前表面和一对侧面。所述带是被安装在所述壳体中的打印介质。所述带出口将在所述壳体中沿预定供给路径引导的带从所述壳体排出。所述供给路径的至少一部分平行于所述前表面延伸。所述类型指示器部设置为邻近所述带出口,并且设置在所述带出口的沿所述带的供给方向的上游侧的所述前表面的特定区域中。所述类型指示器部指示所述带的带类型,并且包括多个竖向信息部分和形成在所述多个竖向信息部分中的至少一个竖向信息部分中的孔口。所述多个竖向信息部分是沿与所述供给方向正交的方向延伸的多个带状部分。

[0008] 人们可以通过仅观察带盒的类型指示器部和检查孔口形成在多个竖向信息部分的哪个中来识别带的带类型。而且,类型指示器部设置为邻近带出口,并且在带出口的在供给方向上的上游侧的特定区域中。因此,人们可以通过视觉检查带指示器部以及从带出口排出和露出的带容易识别带类型。

[0009] 所述带盒还可以包括参考孔口,所述参考孔口是与所述带的带类型无关地设置在

所述前表面的所述特定区域中的孔口。另外,所述类型指示器部可以包括在所述多个竖向信息部分中位于所述供给方向的最下游侧的第一竖向信息部分;并且所述参考孔口的沿所述带供给方向的上游侧的端部可以位于所述第一竖向信息部分的上游侧。

[0010] 在这种情况下,利用参考孔口的在带供给方向上的上游侧的端部作为参考点,人们可以限制第一竖向信息部分的位置。因此,人们可以更容易检查多个竖向信息部分的每一个中是否有孔口。

[0011] 所述第一竖向信息部分可从所述带出口朝向所述供给方向的上游侧成间隔设置。在这种情况下,利用其是容易地通过视觉检查识别的部分的带出口作为参考点,人们可以容易识别第一竖向信息部分的位置。

[0012] 所述类型指示器部可至少包括指示所述带的带宽度的带宽度指示器部。在这种情况下,人们可以仅通过视觉检查带宽度指示器部识别带宽度,在带类型包括的各种要素中,带宽度是最重要的要素之一。

[0013] 所述带宽度指示器部可包括所述多个竖向信息部分中的所述第一竖向信息部分和第二竖向信息部分,所述第二竖向信息部分是朝向所述供给方向的上游侧第二靠近所述带出口定位的竖向信息部分。另外,可以在所述第一竖向信息部分和所述第二竖向信息部分中的至少一个竖向信息部分中形成所述孔口;且在所述第一竖向信息部分和所述第二竖向信息部分中的每一个竖向信息部分中是否形成所述孔口的组合可以指示所述带宽度。在这种情况下,通过仅观察第一竖向信息部分和第二竖向信息部分,它们的位置能利用带出口作为参考点容易被识别,以及通过视觉检查在第一竖向信息部分和第二竖向信息部分的每一个中孔口有无的组合,人们可以容易识别带宽度。

[0014] 所述多个竖向信息部分可包括布置成至少三列的竖向信息部分;且所述带宽度指示器部可包括所述多个竖向信息部分中的所述第一竖向信息部分、第二竖向信息部分和最上游竖向信息部分,所述第二竖向信息部分是朝向所述供给方向的上游侧第二靠近所述带出口定位的竖向信息部分,所述最上游竖向信息部分是朝向所述供给方向的上游侧最远离所述带出口定位的竖向信息部分。另外,可以在所述第一竖向信息部分、所述第二竖向信息部分和所述最上游竖向信息部分中的至少一个竖向信息部分中形成所述孔口;且在所述第一竖向信息部分、所述第二竖向信息部分和所述最上游竖向信息部分中的每一个竖向信息部分中是否形成所述孔口的组合可以指示所述带宽度。

[0015] 在这种情况下,仅通过视觉检查在第一竖向信息部分、第二竖向信息部分和最上游竖向信息部分的每一个中孔口有无的组合,人们就能容易地识别带宽度。

[0016] 所述类型指示器部可包括指示打印模式是正像还是镜像的打印模式指示器部。在这种情况下,仅通过视觉检查打印模式指示器部,人们可以识别打印模式,打印模式是带类型中包括的各种要素中不同于带宽度的另一最重要的要素。

[0017] 所述多个竖向信息部分可包括布置成至少三列的竖向信息部分;所述打印模式指示器部可包括所述多个竖向信息部分中的第三竖向信息部分,所述第三竖向信息部分是朝向所述供给方向的上游侧第三靠近所述带出口定位的竖向信息部分;且在所述第三竖向信息部分中是否形成所述孔口可以指示所述打印模式是正像还是镜像。在这种情况下,仅通过观察第三竖向信息部分和检查孔口是否形成在第三竖向信息部分中,人们可以容易地识别打印模式。

[0018] 在打印模式指示器部包括第三竖向信息部分的情况下,所述带宽度指示器部可以包括所述多个竖向信息部分中的所述第一竖向信息部分和第二竖向信息部分,所述第二竖向信息部分是朝向所述供给方向的上游侧第二靠近所述带出口定位的竖向信息部分。另外,可以在所述第一竖向信息部分和所述第二竖向信息部分中的至少一个竖向信息部分中形成所述孔口;且在所述第一竖向信息部分和所述第二竖向信息部分中的每一个竖向信息部分中是否形成所述孔口的组合可以指示所述带宽度。

[0019] 在这种情况下,仅通过观察利用带出口作为参考能容易识别它们的位置的第一到第三竖向信息部分,和检查在第一到第三竖向信息部分的每一个中孔口有无的组合,人们可以容易地识别带宽度和打印模式。

[0020] 在打印模式指示器部包括第三竖向信息部分的情况下,所述多个竖向信息部分可包括布置成五列的竖向信息部分;所述带宽度指示器部可包括所述多个竖向信息部分中的所述第一竖向信息部分、第二竖向信息部分和最上游竖向信息部分,所述第二竖向信息部分是朝向所述供给方向的上游侧第二靠近所述带出口定位的竖向信息部分,所述最上游竖向信息部分是朝向所述供给方向的上游侧最远离所述带出口定位的竖向信息部分。另外,可以在所述第一竖向信息部分、所述第二竖向信息部分和所述最上游竖向信息部分中的至少一个竖向信息部分中形成所述孔口;且在所述第一竖向信息部分、所述第二竖向信息部分和所述最上游竖向信息部分中的每一个竖向信息部分中是否可以形成所述孔口的组合可以指示所述带宽度。

[0021] 在这种情况下,仅通过观察第一到第三竖向信息部分和最上游竖向信息部分,和检查在第一到第三竖向信息部分和最上游竖向信息部分的每一个中孔口有无的组合,人们就可以在较大的带宽度和打印模式中识别带宽度和打印模式。

[0022] 在多个竖向信息部分可包括布置成至少三列的竖向信息部分的情况下,所述多个竖向信息部分中的相邻竖向信息部分可以以等间隔布置。在这种情况下,人们可以更容易识别多个竖向信息部分的布置位置。

[0023] 所述带宽度指示器部可包括多个横向信息部分,所述多个横向信息部分是平行于所述带的供给方向延伸的多个带状部分,并且所述多个横向信息部分在与所述供给方向正交的方向上布置。另外,所述参考孔口的上端可以位于所述多个横向信息部分的上方;且在所述多个竖向信息部分中的每一个竖向信息部分中的多个重叠区域中的至少一个重叠区域是否包括所述孔口的组合可指示所述带类型,所述多个重叠区域是所述多个竖向信息部分和所述多个横向信息部分彼此交叉和重叠的区域。

[0024] 在这种情况下,利用参考孔口的上端作参考点,人们可以限制重叠区域的位置。然后,仅通过观察重叠部以及检查在每个重叠部中孔口有无的组合,人们可以容易识别带类型。

[0025] 所有所述多个竖向信息部分可位于所述参考孔口的沿所述供给方向的上游侧的端部的沿所述供给方向的下游侧。在这种情况下,由于利用参考孔口在上游侧的端部作为参考点人们可以限制多个竖向信息部分的位置,所以人们可以更容易识别多个竖向信息部分的位置。

[0026] 在所述类型指示器部包括形成在所述多个竖向信息部分中的至少两个竖向信息部分中的所述孔口的情况下,在所述多个竖向信息部分中的所述至少两个竖向信息部分中

的每一个竖向信息部分中,所述孔口可以形成为彼此分开的孔口。在这种情况下,人们可以容易区分和辨认孔口。

[0027] 在所述类型指示器部包括形成在所述多个竖向信息部分中的至少两个竖向信息部分中的所述孔口的情况下,所述孔口可以包括形成在所述多个竖向信息部分中的所述至少两个竖向信息部分上的至少一个孔口。在这种情况下,在带盒的制造中,例如,孔口可以在相邻竖向信息部分上连续形成。

[0028] 所述带盒还可以包括:带引导部,所述带引导部设置于所述带出口的在所述供给路径上的下游侧,并且引导从所述带出口排出和露出的所述带。另外,设有所述类型指示器部的所述前表面的所述特定区域在所述供给方向上的长度可以等于或小于带露出长度,所述带露出长度是所述带出口和所述带引导部之间的距离,并且所述带露出长度是露出的带的长度;所述壳体的所述顶面和所述底面的每一个可以具有在左右方向上较长的矩形形状;盒中心线和参考线之间的距离可以在所述带露出长度的18%到24%的范围内,所述盒中心线是所述壳体在所述左右方向上的中心线,并且所述参考线是沿与所述带的供给方向正交的方向的虚拟线,且所述参考线指示设置所述参考孔口的位置;并且所述第一竖向信息部分的至少一部分可以在所述盒中心线的沿所述带供给方向的下游侧,且所述第一竖向信息部分的所述至少一部分可以定位成使得离开所述盒中心线的距离在所述带露出长度的14%到20%的范围内。

[0029] 在这种情况下,利用容易通过视觉检查识别的壳体中心线的位置作为参考,人们可以容易识别参考孔口和第一竖向信息部分的位置。

[0030] 所述带盒还可以包括带引导部,所述带引导部设置于所述带出口的在所述供给路径上的下游侧,并且所述带引导部引导从所述带出口排出和露出的所述带。另外,设有所述类型指示器部的所述前表面的所述特定区域在所述供给方向上的长度等于或小于带露出长度,所述带露出长度是所述带出口和所述带引导部之间的距离,并且所述带露出长度是露出的带的长度;并且所述第一竖向信息部分的至少一部分可以定位成使得离开所述带出口的距离在所述带露出长度的30%到36%的范围内。

[0031] 在这种情况下,利用容易通过视觉检查识别的带出口的位置作为参考,人们可以容易识别第一竖向信息部分的位置。

[0032] 相邻竖向信息部分的在所述左右方向上的中心线之间的距离可以在所述带露出长度的7%到10%的范围内。在这种情况下,人们可首先识别第一竖向信息部分的位置,然后识别其它竖向信息部分的位置。

[0033] 所述类型指示器部中包括的所述孔口可以是穿透所述前表面的通孔或从所述前表面朝向所述壳体的内侧凹入的凹部。在这种情况下,孔口可以容易形成在带盒中。

附图说明

[0034] 下面将参考附图详细描述本发明示范实施例,其中:

[0035] 图1是当盒盖6关闭时带式打印机1的透视图;

[0036] 图2是示意出带盒30和盒收容部8的透视图;

[0037] 图3是当压板保持器12在待机位置时安装有层叠式带盒30的盒收容部8的平面图;

- [0038] 图 4 是当压板保持器 12 在打印位置时安装有层叠式带盒 30 的盒收容部 8 的平面图；
- [0039] 图 5 是当压板保持器 12 在打印位置时安装有接收器式带盒 30 的盒收容部 8 的平面图；
- [0040] 图 6 是当压板保持器 12 在打印位置时安装有热型带盒 30 的盒收容部 8 的平面图；
- [0041] 图 7 是上面设有臂检测部 200 的盒面对表面 12B 的部分放大图；
- [0042] 图 8 是沿图 7 中示出的 I-I 线从箭头方向看时的剖视图；
- [0043] 图 9 是示出带式打印机 1 电气结构的方框图；
- [0044] 图 10 是当从顶面 30A 看时宽幅带盒 30 的外部透视图；
- [0045] 图 11 是当从底面 30B 看时带盒 30 的外部透视图；
- [0046] 图 12 是宽幅带盒 30 的臂部 34 的放大及分解透视图；
- [0047] 图 13 是宽幅带盒 30 的正视图,并且示意出设置在臂前表面 35 上的各构件的位置关系；
- [0048] 图 14 是在宽幅带盒 30 中的特定区域 R0 的说明图；
- [0049] 图 15 是宽幅带盒 30 的部分放大正视图；
- [0050] 图 16 是当从顶面 30A 看时窄幅带盒 30 的外部透视图；
- [0051] 图 17 是窄幅带盒 30 的臂部 34 的放大外部透视图；
- [0052] 图 18 是窄幅带盒 30 的部分放大正视图；
- [0053] 图 19 是当图 8 中示出的压板保持器 12 与图 15 中示出的宽幅带盒 30 对置时,沿图 15 中示出的 II-II 线从箭头方向看时的剖视图；
- [0054] 图 20 是当图 8 中示出的压板保持器 12 与图 18 中示出的窄幅带盒 30 对置时,沿图 18 中示出的 III-III 线从箭头方向看时的剖视图；
- [0055] 图 21 是示出关于带式打印机 1 的打印处理的流程图；
- [0056] 图 22 是示出带类型表 510 的数据结构的图表；
- [0057] 图 23 是示意出第一模式的说明图,其中由带式打印机 1 检测到错误,并且带盒 30 与压板保持器 12 对置；
- [0058] 图 24 是示意出第二模式的说明图,其中由带式打印机 1 检测到错误,并且带盒 30 与压板保持器 12 对置；
- [0059] 图 25 是示意出第三模式的说明图,其中由带式打印机 1 检测到错误,并且带盒 30 与压板保持器 12 对置；
- [0060] 图 26 是另一宽幅带盒 30 的臂前表面 35 的放大外部透视图；
- [0061] 图 27 是图 26 示出的宽幅带盒 30 中的指示器 800A 到 800E 的结构的说明图；
- [0062] 图 28 是又一宽幅带盒 30 中的指示器 800A 到 800E 的结构的说明图；
- [0063] 图 29 是另一窄幅带盒 30 中的指示器 800A 到 800E 的结构的说明图；
- [0064] 图 30 是又一窄幅带盒 30 中指示器 800A 到 800E 的结构的说明图；和
- [0065] 图 31 是沿图 15 中示出的 II-II 线从箭头方向看时的剖视图,示出变型例的带盒 30。

具体实施方式

[0066] 下面将参考附图说明本发明的示范实施例。附图中示出的设备结构、各种处理流程图等仅是示范性的，不意图限制本发明。

[0067] 下文中将参考图 1 到 30 说明根据本实施例的带式打印机 1 和带盒 30。在本实施例的说明中，图 1 中的下左侧、上右侧、下右侧和上左侧分别限定为带式打印机 1 的前侧、后侧、左侧和右侧。另外，图 2 中的下右侧、上左侧、上右侧和下左侧分别限定为带盒 30 的前侧、后侧、右侧和左侧。

[0068] 注意，实际上，包括图 2 中示出的齿轮 91、93、94、97、98 和 101 的齿轮组被空腔 8A 的底面覆盖和隐藏。但是，为了说明的目的，图 2 中未示出空腔 8A 的底面。而且，在图 2 到图 6 中，形成围绕盒收容部 8 的周围的侧壁被示意性地示出，但这仅是示意图，例如图 2 中示出的侧壁描绘地比它们的实际厚。而且，在图 3 到图 6 中，为了容易理解，以上壳体 31A 被拆除的方式示出安装在盒收容部 8 中的不同类型带盒 30 的状态。

[0069] 首先，将说明根据本实施例的带式打印机 1 的概要结构。下文中，将以构造成通用装置的带式打印机 1 作为例子来说明。作为通用装置，带式打印机 1 可共通地使用有不同类型的带的多种类型的带盒 30。带盒 30 的类型可包括：仅包括热敏纸带的热型带盒 30、包括打印带和墨带的接收器式带盒 30 以及包括双面胶带、薄膜带和墨带的层叠式带盒 30。

[0070] 如图 1 所示，带式打印机 1 设有在平面图中具有矩形形状的主单元盖 2。键盘 3 设置在主单元盖 2 的前侧。键盘 3 包括用于字符（字母、符号、数字等）的字符键、各种功能键等。显示器 5 设置在键盘 3 的后侧。显示器 5 显示输入字符。盒盖 6 设置在显示器 5 的后侧。当带盒 30 更换时盒盖 6 可被打开和关闭。此外，尽管在图中未示出，排出狭缝设置在主单元盖 2 的左侧的后方，打印的带从该排出狭缝排出到外部。而且，排出窗形成在盒盖 6 的左侧，从而当盒盖 6 处于关闭状态时，排出狭缝露出到外部。

[0071] 接下来，将参考图 2 到图 9 说明主单元盖 2 内的在盒盖 6 下方的内部结构。如图 2 所示，盒收容部 8 在盒盖 6 下方设置在主单元盖 2 内部。盒收容部 8 是带盒 30 可以被安装或拆除的区域。盒收容部 8 包括空腔 8A 和盒支撑部 8B。空腔 8A 形成为具有平坦底面的凹入部，并且当带盒 30 安装时，空腔 8A 的形状通常相应于盒壳体 31（将在后面描述）的底面 30B 的形状。盒支撑部 8B 是从空腔 8A 的外边缘水平延伸的平坦部分。

[0072] 如图 2 所示，两个定位销 102 和 103 设置在盒支撑部 8B 上的两个位置。更具体地，定位销 102 设置在空腔 8A 的左侧，定位销 103 设置在空腔 8A 的右侧。当带盒 30 安装在盒收容部 8 中时，定位销 102 和 103（参考图 11）设置在分别与销孔 62 和 63 对置的位置。销孔 62 和 63 是形成在带盒 30 的共用部 32 的底面的两个缺口。当带盒 30 安装在盒收容部 8 中时，定位销 102 和 103 分别插入销孔 62 和 63 中以在带盒 30 周边部的左、右位置从下面支撑带盒 30。

[0073] 盒收容部 8 装配有供给机构、打印机构等。供给机构从带盒 30 拉出带且供给带。打印机构在带表面上打印字符。如图 2 所示，头保持器 74 固定在盒收容部 8 的前部，包括加热元件（图中未示出）的热头 10 安装在头保持器 74 上。此外，如图 3 到图 6 所示，上游支撑部 74A 和下游支撑部 74B（下文中共称为头支撑部 74A 和 74B）设置在头保持器 74 的右端和左端。当带盒 30 安装在带式打印机 1 中时，头支撑部 74A 和 74B 从下面支撑带盒 30。盒挂钩 75 设置在头保持器 74 的后侧。当带盒 30 安装在盒收容部 8 中时，盒挂钩 75

与带盒 30 接合。

[0074] 带供给马达 23 是步进马达,其设置在盒收容部 8 的外部(图 2 中的上右侧)。驱动齿轮 91 锚定到带供给马达 23 的驱动轴的下端。驱动齿轮 91 通过开口与齿轮 93 啮合,齿轮 93 与齿轮 94 啮合。墨带卷取轴 95 在齿轮 94 的上表面向上竖立。墨带卷取轴 95 驱动墨带卷取卷轴 44 的旋转,其将在后面描述。另外,齿轮 94 与齿轮 97 啮合,齿轮 97 与齿轮 98 啮合,齿轮 98 与齿轮 101 啮合。带驱动轴 100 在齿轮 101 的上表面向上竖立。带驱动轴 100 驱动带驱动辊 46 的旋转,这将在后面描述。

[0075] 如果在带盒 30 安装在盒收容部 8 中的状态下带供给马达 23 被驱动沿逆时针方向旋转,墨带卷取轴 95 经过齿轮 91、齿轮 93 和齿轮 94 被驱动沿逆时针方向旋转。墨带卷取轴 95 使与墨带卷取轴 95 配合的墨带卷取卷轴 44 旋转。此外,齿轮 94 的旋转经过齿轮 97、齿轮 98 和齿轮 101 传递到带驱动轴 100,从而驱动带驱动轴 100 沿顺时针方向旋转。带驱动轴 100 使通过插入与带驱动轴 100 配合的带驱动辊 46 旋转。

[0076] 如图 3 到图 6 所示,在头保持器 74 的前侧,臂形压板保持器 12 绕支撑轴 12A 可枢转地支撑。压板辊 15 和可动供给辊 14 都可旋转地支撑在压板保持器 12 的前端。压板辊 15 面对热头 10,可以靠近和离开热头 10 移动。可动供给辊 14 面对可与带驱动轴 100 配合的带驱动辊 46,并且可以靠近和离开带驱动辊 46 移动。

[0077] 响应盒盖 6 的打开和关闭在左右方向移动的释放杆(图中未示出)结合到压板保持器 12。当盒盖 6 打开时,释放杆向右移动,压板保持器 12 朝向图 3 中示出的待机位置移动。在图 3 中示出的待机位置,压板保持器 12 已经移动离开盒收容部 8。因此,当压板保持器 12 处于待机位置时,带盒 30 可以安装到盒收容部 8 或从其中拆离。压板保持器 12 通过图中未示出的螺旋弹簧被不断地弹性推压以保持待机位置。

[0078] 另一方面,当盒盖 6 关闭时,释放杆向左移动并且压板保持器 12 朝向图 4 到图 6 中示出的打印位置移动。在图 4 到图 6 示出的打印位置,压板保持器 12 移动靠近盒收容部 8。在打印位置,如图 3 和图 4 所示,当层叠式带盒 30 安装到盒收容部 8 中时,压板辊 15 经由薄膜带 59 和墨带 60 按压热头 10。同时,可移动供给辊 14 经由双面胶带 58 和薄膜带 59 按压带驱动辊 46。

[0079] 以类似的方式,如图 5 所示,当接收器式带盒 30 安装到盒收容部 8 中时,压板辊 15 经由打印带 57 和墨带 60 按压热头 10,同时可动供给辊 14 经由打印带 57 按压带驱动辊 46。此外,如图 6 所示,当热型带盒 30 安装在盒收容部 8 中时,压板辊 15 经由热敏纸带 55 按压热头 10,同时可动供给辊 14 经由热敏纸带 55 按压带驱动辊 46。

[0080] 如上所述,在图 4 到图 6 示出的打印位置,可以利用安装在盒收容部 8 中的带盒 30 执行打印。后面将更详细地说明热敏纸带 55、打印带 57、双面胶带 58、薄膜带 59 和墨带 60。

[0081] 如图 3 所示,打印的带 50 沿着其供给的供给路径从带盒 30 的带排出部 49 延伸到带式打印机 1 的排出狭缝(图中未示出)。在预定位置裁切打印的带 50 的裁切机构 17 设置在供给路径上。注意裁切机构 17 在图 4 和图 6 中未示出。裁切机构 17 包括固定刀片 18 和与固定刀片 18 对置且可在前后方向(图 3 和图 6 中的上下方向)移动支撑的可动刀片 19。可动刀片 19 通过刀具马达 24(参考图 9)在前后方向移动。

[0082] 如图 3 到图 6 所示,臂检测部 200 设置在压板保持器 12 的后侧表面,即与热头 10 对置侧的表面(下文称为盒面对表面 12B)。臂检测部 200 设置为盒面对表面 12B 的长度

方向中央位置略微靠右。臂检测部 200 包括多个检测开关 210。检测开关 210 的开关终端 222(参考图 8) 分别以大致水平的方式从盒面对表面 12B 朝向盒收容部 8 突出。换言之,检测开关 210 在与带盒 30 相对于盒收容部 8 插入和拆除方向(图 2 中的上下方向)大致正交的方向突出,使得检测开关 210 与安装在盒收容部 8 中的带盒 30 的前表面(更具体地,将在后面描述的臂前表面 35)对置。

[0083] 当带盒 30 在适当位置安装在盒收容部 8 中时,检测开关 210 分别定位于面对臂指示器部 800 的高度。

[0084] 将参考图 7 和图 8 详细描述压板保持器 12 中的臂检测开关 210 的布置和结构。如图 7 所示,五个通孔 12C 在压板保持器 12 的盒面对表面 12B 中沿垂直方向形成为三列。更具体地,通孔 12C 布置成两个孔布置在上列,两个孔布置在中间列,并且一个孔布置在下列。

[0085] 通孔 12C 的位置在左右方向上彼此不同。具体地,五个通孔 12C 从盒面对表面 12B 的左侧(图 7 中的右侧)以下列顺序布置成曲折图案:中列左侧、上列左侧、中列右侧、上列右侧,然后下列。五个臂检测开关 210 在与五个通孔 12C 相应的位置从盒面对表面 12B 的左侧(图 7 中的右侧)以 210A、210B、210C、210D 和 210E 的顺序设置。

[0086] 如图 8 所示,每个臂检测开关 210 包括大致圆筒形主单元 221 和开关终端 222。主单元 221 位于压板保持器 12 的内部。带状开关终端 222 可以从主单元 221 一端沿轴线方向伸出和缩回。臂检测开关 210 的主单元 221 的另一端附连到开关支撑板 220 且定位于压板保持器 12 内部。

[0087] 另外,在主单元 221 的一端,开关终端 222 可以通过形成在压板保持器 12 的盒面对表面 12B 中的通孔 12C 伸出和缩回。每个开关终端 222 由于设置在主单元 221 内部的弹簧构件(图中未示出)不断地保持在开关终端 222 从主单元 221 伸出的状态。当开关终端 222 没被按压时,开关终端 222 保持从主单元 221 伸出,处于关状态。另一方面,当开关终端 222 被按压时,开关终端 222 被推回到主单元 221 内,处于开状态。

[0088] 如果在带盒 30 安装在盒收容部 8 的状态下,压板保持器 12 朝向待机位置(参考图 3)移动,臂检测开关 210 与带盒 30 分离。因此,所有的臂检测开关 210 因而处于关状态。另一方面,如果压板保持器 12 朝向打印位置(参考图 4 到图 6)移动,臂检测开关 210 与带盒 30 的前表面(更具体地,将在后面描述的臂前表面 35)对置,臂检测开关 210 被臂指示器部 800(将在后面描述)选择性地按压。基于臂检测开关 210 的开和关状态的组合检测带的类型,这将在后面更详细地描述。

[0089] 此外,如图 3 到图 6 所示,锁定件 225 设置在压板保持器 12 的盒面对表面 12B 上。锁定件 225 是在左右方向延伸的板状突起。以与臂检测开关 210 的开关终端 222 类似的方式,锁定件 225 以大致水平方式从盒面对表面 12B 朝向盒收容部 8 突出。换言之,锁定件 225 突出使得锁定件 225 与安装在盒收容部 8 中的带盒 30 的前表面(更具体地,臂前表面 35)对置。当带盒 30 在适当位置安装在盒收容部 8 中时,锁定件 225 定位于面对形成在带盒 30 的臂前表面 35 的锁定孔 820 的高度。

[0090] 更具体地,如图 7 所示,锁定件 225 设置在压板保持器 12 的盒面对表面 12B 上,并且定位于上列的臂检测开关 210B 和 210D 上方,从臂检测开关 210D 和臂检测开关 210E 之间的位置沿左右方向向右(图 7 中的左侧)延伸。

[0091] 如图 8 所示, 锁定件 225 和压板保持器 12 一体形成使得锁定件 225 从压板保持器 12 的盒面对表面 12B 沿向后方向 (图 8 中的左侧) 突出。锁定件 225 从盒面对表面 12B 的突出长度大致等于或略大于臂检测开关 210 的开关终端 222 从盒面对表面 12B 的突出长度。此外, 作为锁定件 225 的下表面的水平倾斜部分的倾斜部 226 形成在锁定件 225 上使得锁定件 225 的厚度朝向前端 (图 8 中的左侧) 变小。

[0092] 接下来, 将参考图 9 说明带式打印机 1 的电气结构。如图 9 所示, 带式打印机 1 包括形成在控制板上的控制电路 400。控制电路 400 包括控制各仪器的 CPU401、ROM402、CGROM403、RAM404 和输入 / 输出接口 411, 这些都经由数据总线 410 连接到 CPU401。

[0093] ROM402 存储各种控制带式打印机 1 的程序, 包括显示驱动控制程序、打印驱动控制程序、脉冲数量确定程序、裁切驱动控制程序等。显示驱动控制程序与从键盘 3 输入的字符, 诸如字母、符号、数字等的代码数据相关联地控制液晶驱动电路 (LCDC) 405。打印驱动控制程序驱动热头 10 和带供给马达 23。脉冲数量确定程序确定与为每个打印点形成能量的量相应地施加的脉冲的数量。裁切驱动控制程序驱动刀具马达 24 在预定裁切位置裁切打印的带 50。CPU401 根据每个程序的类型执行不同的计算。

[0094] ROM402 还存储用于识别安装在带式打印机 1 中的带盒 30 的带类型的各种表。将在后面更详细说明这些表。

[0095] CGROM403 存储将要用于打印各种字符的打印点图案数据。打印点图案数据与相应的用于字符的代码数据相关。打印点图案数据通过字体 (Gothic, Mincho 等) 分类, 对于每个字体存储的数据包括六个打印字符尺寸 (例如 16、24、32、48、64 和 96 的点尺寸)。

[0096] RAM404 包括多个存储区域, 包括文本存储器、打印缓冲器等。文本存储器存储从键盘 3 输入的文本数据。打印缓冲器存储点图案数据, 包括用于字符的打印点图案和将施加的脉冲的数量等, 其是作为为每个点形成能的量。热头 10 根据存储在打印缓冲器中的点图案数据执行点打印。其它存储区域存储在各种计算中获得的数据等。

[0097] 输入 / 输出接口 411 分别连接到臂检测开关 210A 到 210E、键盘 3、具有视频 RAM (图中未示出) 以将显示数据输出到显示器 (LCD) 5 的液晶驱动电路 (LCDC) 405、驱动热头 10 的驱动电路 406、驱动带供给马达 23 的驱动电路 407、驱动裁切马达 24 的驱动电路 408 等。

[0098] 下面将参考图 2 到图 6 和图 10 到图 18 说明根据本发明实施例的带盒 30 的结构。下文中, 将构造为通用盒的带盒 30 作为例子进行说明。作为通用盒, 通过适当更换将安装在带盒 30 中的带的类型和通过改变墨带的有无等, 带盒 30 可以装配为上面已经说明的热型、接收器式和层叠式。

[0099] 图 2 和图 10 到图 15 是关于带盒 30 的图, 其中带的宽度 (下文中称为带宽度) 等于或大于预定宽度 (例如 18mm) (下文中称为宽幅带盒 30)。更具体地, 图 2 和图 10 到图 15 中指示的宽幅带盒 30 装配为层叠式盒 (参考图 3 和图 4), 包括墨颜色不同于黑色 (例如: 红色) 的墨带 60, 带的宽度为 36mm。另一方面, 图 16 到图 18 是关于带盒 30 的图, 其中带宽度小于预定宽度 (下文中称为窄幅带盒 30)。更具体地, 图 16 到图 18 中指示的窄幅带盒 30 装配为接收器式盒 (参考图 5), 包括黑墨色墨带 60, 带宽度是 12mm。

[0100] 下文中, 将说明带盒 30 的结构, 主要用宽幅带盒 30 (参考图 2 和图 10 到图 15) 为例子。但是, 窄幅带盒 30 (参考图 16 到图 18) 的结构与宽幅带盒 30 的结构基本相同。

[0101] 如图 2 和图 10 所示,带盒 30 包括盒壳体 31,盒壳体是具有大致矩形平行六面体形状的壳体(类似箱的形状),在平面图中带有圆角部。盒壳体 31 包括下壳体 31B 和上壳体 31A,下壳体 31B 包括盒壳体 31 的底面 30B,上壳体 31A 包括盒壳体 31 的顶面 30A。上壳体 31A 固定到下壳体 31B 的上部。

[0102] 当上壳体 31A 和下壳体 31B 相结合时,形成预定高度的侧面 30C。侧面 30C 沿着顶面 30A 和底面 30B 的周边在顶面 30A 和底面 30B 之间延伸。换言之,盒壳体 31 是具有顶面 30A 和底面 30B 以及侧面 30C 的箱形壳体,顶面 30A 和底面 30B 是一对沿竖直方向彼此对置的矩形平坦表面,侧面 30C(在本实施例中,通过前表面、后表面、左侧面和右侧面的四个面形成)具有预定高度且沿顶面 30A 和底面 30B 的周边延伸。

[0103] 在盒壳体 31 中,顶面 30A 和底面 30B 的周边可以不必须被侧面 30C 完全包围。侧面 30C 的一部分(例如后表面)可包括将盒壳体 31 内部露出到外部的孔口。此外,连接顶面 30A 和底面 30B 的凸台设置在面对孔口的位置。在下面的说明中,从底面 30B 到顶面 30A 的距离(竖直方向的长度)被称为带盒 30 的高度或盒壳体 31 的高度。在本实施例中,盒壳体 31 的竖直方向(即,顶面 30A 和底面 30B 彼此对置的方向)大致相应于带盒 30 的插入和拆除方向。

[0104] 盒壳体 31 具有宽度相同的角部 32A(在竖直方向上长度相同),其与带盒 30 的类型无关。角部 32A 每个沿向外方向突出并且当在平面图看时形成直角。但是,在平面图中下左角部 32A 不形成直角,因为带排出部 49 设置在该角中。当带盒 30 安装在盒收容部 8 时,角部 32A 的下表面与盒收容部 8 内部的上述盒支撑部 8B 对置。

[0105] 盒壳体 31 包括被称为共用部 32 的部分。共用部 32 包括角部 32A 并且沿着侧面 30C 在与角部 32A 在盒壳体 31 的竖直(高度)方向上相同的位置包围盒壳体 31,并且具有与角部 32A 相同的宽度。更具体地,共用部 32 是在竖直方向上相对于盒壳体 31 的竖直(高度)方向的中心线具有对称形状的部分。

[0106] 带盒 30 的高度依据安装在盒壳体 31 中的带(热敏纸带 55、打印带 57、双面胶带 58、薄膜带 59 等)的宽度而不同。但是共用部 32 的高度(宽度 T)设置为相同,其与带盒 30 的带的宽度无关。

[0107] 例如,当共用部 32 的宽度 T 是 12mm 时,随着带盒 30 的带的宽度变大(例如 18mm、24mm、36mm)时,盒壳体 31 的高度相应地变大,但是共用部 32 的宽度 T 保持恒定。如果带盒 30 的带的宽度等于或小于共用部 32 的宽度 T(例如 6mm、12mm),盒壳体 31 的高度是共用部 32 的宽度 T(12mm)加上预定宽度。在这种情况下盒壳体 31 的高度最小。

[0108] 如图 2、图 10 和图 11 所示,上壳体 31A 和下壳体 31B 分别具有支撑孔 65A、66A 和 67A 和支撑孔 65B、66B 和 67B(参考图 12),它们分别可旋转地支撑第一带卷轴 40、第二带卷轴 41 和墨带卷取卷轴 44,其将在后面说明。

[0109] 在图 3 和图 4 中示出的层叠式带盒 30 的情况下,三种类型的带卷安装在盒壳体 31 中,即,缠绕在第一带卷轴 40 上的双面胶带 58、缠绕在第二带卷轴 41 上的薄膜带 59,和缠绕在墨带卷轴 42 上的墨带 60。第一带卷轴 40 通过支撑孔 65A 和 65B 可旋转地支撑,其中双面胶带 58 以剥离纸面向外地方式缠绕在第一带卷轴 40 上。其上缠绕薄膜带 59 的第二带卷轴 41 通过支撑孔 66A 和 66B 可旋转地支撑。另外,缠绕在墨带卷轴 42 上的墨带 60 可旋转地位于盒壳体 31 中。

[0110] 在盒壳体 31 中,在第一带卷轴 40 和墨带卷轴 42 之间,墨带卷取卷轴 44 通过支撑孔 67A 和 67B 可旋转地支撑。墨带卷取卷轴 44 从墨带卷轴 42 拉出墨带 60,并且卷取已用过的打印字符的墨带 60。离合器弹簧(图中未示出)附连到墨带卷取卷轴 44 的下部以防止卷取的墨带 60 由于墨带卷取轴 44 的倒转而松开。

[0111] 在图 5 中示出的接收器式带盒 30 的情况下,两种类型的带卷安装在盒壳体 31 中,即,缠绕在第一带卷轴 40 上的打印带 57 和缠绕在墨带卷轴 42 上的墨带 60。接收器式带盒 30 不包括第二带卷轴 41。

[0112] 在图 6 中示出的热型带盒 30 的情况下,仅一种类型的带卷安装在盒壳体 31 中,即,缠绕在第一带卷轴 40 上的热敏纸带 55。热型带盒 30 不包括第二带卷轴 41 和墨带卷轴 42。

[0113] 如图 2 所示,在平面图中具有半圆形状的半圆形槽 34K 设置在盒壳体 31 的前表面,并且在盒壳体 31 的整个高度上延伸(换言之,从顶面 30A 延伸到底面 30B)。半圆形槽 34K 是作为防止当带盒 30 安装在盒收容部 8 中时轴支撑件 12A 和盒壳体 31 之间干涉的凹部。轴支撑件 12A 是压板保持器 12 的旋转中心。在盒壳体 31 的前表面上,从半圆形槽 34K 向左伸展的部分(更具体地,将在后面描述的外壁 34B)被称为臂前表面 35。通过臂前表面 35 和臂后表面 37 限定且从带盒 30 的右前部向左延伸的部分被称为臂部 34。臂后表面 37 分开地设置在臂前表面 35 的后面,且在盒壳体 31 的整个高度上延伸。

[0114] 将参考图 12 说明在臂部 34 中引导作为打印介质的带(例如:热敏纸带 55、打印带 57、薄膜带 59)和墨带 60 的结构。下壳体 31B 的形成臂部 34 的部分包括外壁 34B、内壁 34C 和分隔壁 34D。外壁 34B 形成下壳体 31B 的臂前表面 35 的一部分。内壁 34C 比外壁 34B 高,且具有与墨带 60 宽度(下文中称为墨带宽度)大致相同的高度。内壁 34C 形成下壳体 31B 的臂后表面 37 的一部分。分隔壁 34D 在外壁 34B 和内壁 34C 之间竖立,且具有与内壁 34C 相同的高度。

[0115] 一对引导调整件 34E 形成在分隔壁 34D 两侧的下边缘。引导销 34G 设置在下壳体 31B 的臂部 34 中的分隔壁 34D 的上游侧(图 12 中的右侧)。引导调整件 34F 设置在引导销 34G 的下边缘。相配成一对的引导调整件 34H 设置在上壳体 31A 的形成臂部 34 的部分,分别相应于设置在分隔壁 34D 的两侧的下边缘上的一对引导调整件 34E。臂前表面 35 的前端向后弯曲,沿竖直方向延伸的出口 34A 形成在臂前表面 35 和臂后表面 37 的左端。

[0116] 当上壳体 31A 和下壳体 31B 结合以形成盒壳体 31 时,带供给路径和墨带供给路径形成在臂部 34 内部。带供给路径用外壁 34B、分隔壁 34D 和引导销 34G 引导作为打印介质的带(在图 12 中,薄膜带 59)。墨带供给路径用内壁 34C 和分隔壁 34D 引导墨带 60。

[0117] 虽然薄膜带 59 的下边缘通过引导调整件 34F 调整,但薄膜带 59 的方向通过引导销 34G 改变。薄膜带 59 被进一步供给,同时通过分隔壁 34D 下边缘上的每个引导调整件 34E 和上壳体 31A 的每个引导调整件 34H 合作在带宽度方向进行调整。以这种方式,薄膜带 59 在臂部 34 内部在外壁 34B 和分隔壁 34D 之间引导和供给。

[0118] 墨带 60 通过具有与墨带宽度大致相同宽度的分隔壁 34D 和内壁 34C 引导,并且由此被在臂部 34 内部在内壁 34C 和分隔壁 34D 之间引导和供给。在臂部 34 中,墨带 60 在墨带宽度方向上通过上壳体 31A 的底面和下壳体 31B 的顶面调整。然后,在薄膜带 59 和墨带 60 沿每个供给路径被引导时,薄膜带 59 和墨带 60 在出口 34A 处结合在一起并且排出到头

插入部 39(更具体地,开口 77,其将在后面被描述)。

[0119] 利用上述结构,带供给路径和墨带供给路径在臂部 34 内部形成通过分隔壁 34D 隔开的不同供给路径。因此,薄膜带 59 和墨带 60 可以可靠地且独立地在分别相应于带宽度和墨带宽度的每个供给路径内引导。

[0120] 尽管图 12 示出层叠式带盒 30(参考图 3 和图 4) 的例子,其它类型的带盒 30 的臂部 34 也类似。具体地,在接收器式带盒 30(参考图 5) 中,打印带 57 被沿着带供给路径引导和供给,同时墨带 60 被沿着墨带供给路径引导和供给。在热型带盒 30(参考图 6) 中,热敏纸带 55 被沿着带供给路径引导和供给,同时不用墨带供给路径。

[0121] 此外,如图 12 所示,臂指示器部 800 和锁定孔 820 设置在臂前表面 35。臂指示器部 800 是使人可以识别包括在带盒 30 中的带类型的部分。另外,臂指示器部 800 通过选择性地按压设置在带式打印机 1 的压板保持器 12 上的臂检测开关 210(参考图 3 到图 5) 允许带式打印机 1 检测带类型。锁定孔 820 是当利用臂指示器部 800 视觉识别带类型时用作参考点来识别位置的部分。另外,锁定孔 820 是设置在压板保持器 12 上的锁定件 225 可以插入的孔。将在后面详细描述包括臂指示器部 800 和锁定孔 820 的臂前表面 35。

[0122] 在正视图中具有竖长矩形形状的通孔 850 设置在下壳体 31B 的臂前表面 35,在臂指示器部 800 的左侧。通孔 850 设置为用于在盒壳体 31 的模制过程中的模具的排泄孔,没有任何特殊功能。

[0123] 如图 3 到图 6 所示,被臂后表面 37 和从臂后表面 37 连续延伸的周壁面包围的空间是头插入部 39。头插入部 39 在平面图中具有大致矩形形状,并且在竖直方向上穿透带盒 30。头插入部 39 位于盒壳体 31 前方。头插入部 39 也在带盒 30 的前表面侧通过形成在带盒 30 前表面的开口 77 连接到外部。带式打印机 1 的支撑热头 10 的头保持器 74 可以插入头插入部 39。从臂部 34 的出口 34A 排出的带(热敏纸带 55、打印带 57、和薄膜带 59 之一)在开口 77 处露出到盒壳体 31 外部,在此处通过热头 10 执行打印。

[0124] 支撑接收部设置在面对盒壳体 31 的头插入部 39 的位置。支撑接收部用于当带盒 30 安装在带式打印机 1 中时确定带盒 30 在竖直方向的位置。在本实施例中,上游接收部 39A 在作为打印介质的带(热敏纸带 55、打印带 57 或薄膜带 59) 的供给方向上设置在热头 10 的插入位置(更具体地,打印位置)的上游侧,下游接收部 39B 设置在下游侧。支撑接收部 39A 和 39B 在下文中共同称为头接收部 39A 和 39B。

[0125] 当带盒 30 安装在盒收容部 8 中时,头接收部 39A 和 39B 分别与设置在头保持器 74 上的头支撑部 74A 和 74B(参考图 2) 接触,从而通过头支撑部 74 和 74B 从下面支撑。另外,在下壳体 31B 中,锁定部 38 设置在上游接收部 39A 和下游接收部 39B 之间的位置,面对头插入部 39。锁定部 38 是在底视图中具有大致矩形形状的缺口(参考图 11)。当带盒 30 安装在盒收容部 8 中时,锁定部 38 作为与盒挂钩 75 接合的部分。

[0126] 当用户将带盒 30 插入盒收容部 8 中且向下推压带盒 30 时,带盒 30 的上游接收部 39A 与设置在头保持器 74 上的上游支撑部 74A 进入接触,上游支撑部 39A 在向下方向上超过该点的运动受到限制。此外,带盒 30 的下游接收部 39B 与设置在头保持器 74 上的下游支撑部 74B 进入接触,下游接收部 39B 在向下方向上超过该点的运动受到限制。然后,带盒 30 被保持在头接收部 39A 和 39B 通过头支撑部 74A 和 74B 从下面支撑的状态。

[0127] 因此,在作为打印介质的带(热敏纸带 55、打印带 57 或薄膜带 59) 上执行打印的

热头 10 附近的位置,带盒 30 在垂直方向的定位可被精确执行。然后,在垂直方向上热头 10 打印的中央位置可与带在带宽度方向上的中央位置精确匹配。特别地,在作为打印介质的带的供给方向上,带盒 30 被在相对于热头 10 的插入位置,更具体地,相对于打印位置的上游侧和下游侧支撑。结果,可以特别精确地执行垂直方向的定位。因此,在垂直方向上热头 10 打印的中央位置和带宽度方向的中央位置可以彼此特别精确地匹配。

[0128] 另外,根据本实施例的带盒 30 的上游接收部 39A 和下游接收部 39B 从相互正交叉的方向面对头插入部 39。作为凹入部的头接收部 39A 和 39B 被以在相互正交叉方向延伸的头支撑部 74 和 74B 支撑。因此,带盒 30 的运动不仅在垂直方向上受到限制,而且也在左右方向和前后方向上受到限制。结果,可以保持热头 10 和头插入部 39 之间适当的位置关系。

[0129] 另外,如图 3 到图 6 所示,当带盒 30 安装在盒收容部 8 中时,盒挂钩 75 与锁定部 38 接合。因此,在带盒 30 安装到带式打印机 1 之后,带盒 30 的任何升高运动,即,带盒 30 在向上方向的运动可受到限制,从而可以稳定地执行带供给和打印。

[0130] 此外,如图 11 所示,销孔 62 和 63 设置在角部 32A 下表面的相应于带式打印机 1 的上述定位销 102 和 103 的两个位置。更具体地,定位销 102 插入其中的销孔 62 是设置在角部 32A 的下表面中的缺口,在设置于盒壳体 31 的左前部(图 11 中的下右侧)的支撑孔 64 后方。注意带驱动辊 46 和一些其它组件在图 11 中未示出。定位销 103 插入其中的销孔 63 是设置在角部 32A 的下表面的缺口,在盒壳体 31 的右端的中央部分附近(图 11 中的左侧)。

[0131] 在带盒 30 垂直(高度)方向上,销孔 62 及 63 的位置和收容在盒壳体 31 中作为打印介质的薄膜带 59 的垂直方向上的中央位置之间的距离恒定,其与带盒 30 的带类型(例如,带宽度)无关。换言之,即使当带盒 30 的高度不同时该距离也保持恒定。

[0132] 如图 2 到图 6 所示,一对在垂直方向匹配的调整构件 36 在带供给方向上设置在头插入部 39 的下游侧。调整构件 36 的基部在垂直方向(带宽度方向)上调整打印的薄膜带 59,并且将打印的薄膜带 59 朝向在热头 10 下游侧的带排出部 49 引导。同时,调整构件 36 适当地将薄膜带 59 和双面胶带 58 粘合在一起,没有任何位置的移位。

[0133] 引导壁 47 在调整构件 36 附近竖立。引导壁 47 将已经经由头插入部 39 供给的用过的墨带 60 与薄膜带 59 分离,将用过的墨带 60 朝向墨带卷取卷轴 44 引导。分离壁 48 在引导壁 47 和墨带卷取卷轴 44 之间竖立。分离壁 48 防止沿引导壁 47 引导的用过的墨带 60 和缠绕在第一带卷轴 40 上且由其支撑的双面胶带 58 相互接触。

[0134] 支撑孔 64(参考图 11)在带供给方向上设置在调整构件 36 的下游侧,带驱动辊 46 可旋转地支撑在支撑孔 64 内部。在图 3 和图 4 中示出的层叠式带盒 30 安装在盒收容部 8 中时,带驱动辊 46 通过与对置的可动供给辊 14 协作移动,从第二带卷轴 41 拉出薄膜带 59。同时,带驱动辊 46 从第一带卷轴 40 拉出双面胶带 58,然后将双面胶带 58 引导到薄膜带 59 的打印面从而使它们粘合在一起,然后它们作为打印的带 50 被朝向带排出部 49 供给。

[0135] 在图 5 示出的接收器式带盒 30 安装在盒收容部 8 中的情况下,打印带 57 通过与可动供给辊 14 协作移动的带驱动辊 46 被从第一带卷轴 40 拉出。在热头 10 的下游侧,打印的打印带 57,即,打印的带 50 通过调整构件 36 的基部在垂直方向(带宽度方向)上调整,并且被朝向带排出部 49 引导。另外,已经经由头插入部 39 供给的用过的墨带 60 通过

引导壁 47 与打印带 57 分离,并且朝向墨带卷取卷轴 44 引导。

[0136] 在图 6 示出的热型带盒 30 被安装的情况下,热敏纸带 55 通过与可动供给辊 14 协作移动的带驱动辊 46 被从第一带卷轴 40 拉出。在热头 10 下游侧,打印的热敏纸带 55,即,打印的带 50 通过调整构件 36 的基部在垂直方向(带宽度方向)上调整,并且被朝向带排出部 49 引导。

[0137] 带排出部 49 是在顶面 30A 和底面 30B 之间延伸的板状构件,并且与盒壳体 31 的左侧面的前端略微分离。带排出部 49 引导打印的带 50 进入在带排出部 49 和下壳体 31B 的左侧面的前端之间形成的通道,该打印的带已经经由调整构件 36 和带驱动辊 46 供给,并且带排出部 49 从通道下游端的带排出口排出打印的带 50。

[0138] 将在下面参考图 12 到图 18 详细描述包括臂指示器部 800 和锁定孔 820 的臂前表面 35 的结构和功能。

[0139] 如上所述,根据本发明实施例的带盒 30 构造成使得当人们在带盒 30 未安装到带式打印机 1 的状态下单独看带盒 30 时,通过视觉检查臂指示器部 800 人们可以识别安装在带盒 30 中的带的类型。另外,带盒 30 构造成使得当带盒 30 安装在带式打印机 1 的盒收容部 8 中时,带式打印机 1 通过利用臂检测部 200 检测由臂指示器部 800 指示的信息可以识别带的类型。首先,将描述包括在臂前表面 35 中的区域以及这些区域中的结构。

[0140] 如图 13 所示,臂前表面 35 包括特定区域 R0。特定区域 R0 邻近出口 34A 且在带供给方向上位于出口 34A 的上游侧。出口 34A 是在其中作为打印介质的带(热敏纸带 55、打印带 57、和薄膜带 59 之一)从臂部 34 排出的部分。

[0141] 特定区域 R0 在左右方向的长度限定为等于或小于臂部 34 的出口 34A 和带排出部 49 之间的距离 L0。在出口 34A 和带排出部 49 之间,从出口 34A 排出的带以带的表面露出到前侧的方式朝向带排出部 49 供给。因此,距离 L0 等同于带露出长度,即,露出的带的长度。在本实施例中,从出口 34A 延伸到半圆形槽 34K 的左端的整个臂前表面 35 是特定区域 R0。

[0142] 特定区域 R0 包括其中形成锁定孔 820 的第一区域 R1 和不同于第一区域 R1 且包括臂指示器部 800 的第二区域 R2。将在下面以第二区域 R2 和第一区域 R1 的顺序描述每个区域。

[0143] 如图 14 所示,第二区域 R2 包括多个竖向信息部分 X 和多个横向信息部分 Y。多个竖向信息部分 X 形成为沿与带供给方向正交的方向(图 14 中的上下方向)延伸的多个带状部分。多个横向信息部分 Y 形成为与带供给方向平行的方向(图 14 中的左右方向)延伸的多个带状部分。

[0144] 在图 14 中示范性示出的根据本发明实施例的竖向信息部分 X 包括五个竖向信息部分 X1 到 X5。竖向信息部分 X1 到 X5 在离开臂部 34 的出口 34A 的一定间隔处布置,也在正视图中从左侧到右侧以相等间隔布置。在竖向信息部分 X1 到 X5 中,竖向信息部分 X1 位于带供给方向的最下游侧(即,最左侧)。竖向信息部分 X2、X3、X4 和 X5 以该顺序从竖向信息部分 X1 朝向带供给方向的上游侧(即,右侧)布置。竖向信息部分 X1 到 X5 的宽度(即,左右方向的长度)大致相同,竖向信息部分 X1 到 X5 中的相邻竖向信息部分以等间隔彼此相邻。

[0145] 在图 14 中示范性示出的根据本发明实施例的横向信息部分 Y 包括三个横向信息

部分 Y1 到 Y3。横向信息部分 Y1 到 Y3 在正视图中从上侧朝向下侧成排设置。在横向信息 Y1 到 Y3 中,横向信息 Y1 设置在最上侧。横向信息 Y1 在垂直方向的中心位于臂前表面 35 的高度的大致中心位置。横向信息部分 Y2 和 Y3 以该顺序从横向信息部分 Y1 朝向下侧布置。横向信息部分 Y1 到 Y3 的宽度(即,垂直方向的长度)大致相同,横向信息部分 Y1 到 Y3 中的相邻横向信息部分以大致等间隔彼此相邻。

[0146] 此外,如图 15 和图 18 所示,在根据本实施例的横向信息部分 Y1 到 Y3 中,在较上侧的横向信息部分 Y1 和 Y2 设置在臂前表面 35 的预定高度(下文中称为预定高度)T1 内。在下面的描述中,臂前表面 35 的预定高度 T1 范围内的区域被称为共用指示器部 831。优选地,该共用指示器部 831 是在垂直方向上相对于盒壳体 31 在垂直方向上的中心线 N 对称的区域。同时,共用指示器部 831 外侧且在臂前表面 35 的预定高度 T2 ($T2 > T1$) 范围内的区域被称为扩展部 832。

[0147] 共用指示器部 831 的预定高度 T1 是在具有不同带宽度的多种带盒 30 中盒壳体 31 的高度最小的带盒 30 的高度。

[0148] 在图 15 中示出的宽幅带盒 30 中,在横向信息部分 Y1 到 Y3 中最下侧的横向信息部分 Y3 设置为横跨共用指示器部 831 和定位于共用指示器部 831 下方的扩展部 832。在图 18 中示出的窄幅带盒 30 中,没有扩展部 832,因为带盒 30 的高度等于共用指示器部 831 的预定高度 T1。因此,在窄幅带盒 30 中,横向信息部分 Y3 沿共用指示器部 831 的下边缘(即,臂前表面 35 的下边缘)设置,并且具有横向信息部分 Y1 和 Y2 的宽度的大致三分之一的宽度。

[0149] 第二区域 R2 是当带盒 30 安装在盒收容部 8 中时与带式打印机 1 的臂检测开关 210 对置的区域,并且包括指示带类型的臂指示器部 800。孔口形成在竖向信息部分 X1 到 X5 中的至少一个中。根据带类型,预先确定哪个竖向信息部分 X1 到 X5 中包括孔口。臂指示器部 800 是通过在每个竖向信息部分 X1 到 X5 中是否形成孔口的组合来指示带类型的部分。人们能够通过视觉检查形成在臂指示器部 800 的竖向信息部分 X1 到 X5 中的孔口来识别带类型。在竖向信息部分 X1 到 X5 如本实施例中那样以等间隔布置的情况下,即使在竖向信息部分 X1 到 X5 中存在未形成孔口的竖向信息部分,人们也能够容易地识别竖向信息部分 X1 到 X5 中的哪个竖向信息部分是没有孔口的竖向信息部分。换言之,人们能够在视觉上无错地识别在竖向信息部分 X1 到 X5 中的哪个竖向信息部分中形成有孔口。

[0150] 对于每个竖向信息部分 X1 到 X5,形成在竖向信息部分 X1 到 X5 中的孔口的竖向位置可以固定。例如,在竖向信息部分 X1 到 X5 和横向信息部分 Y1 到 Y3 彼此交叉和重叠的多个区域(下文中称为重叠区域)中,在每个竖向信息部分 X1 到 X5 中的一个重叠区域可以固定为指示器。在这种情况下,可以基于在每个指示器中是否形成孔口的组合来识别带类型。如果相应于带式打印机 1 的臂检测开关 210 的位置(参考图 7)被确定为指示器,则不仅可以通过人们视觉检查来识别带类型,而且可以通过带式打印机 1 来识别。

[0151] 假定如此,在本实施例中,当带盒 30 安装在盒收容部 8 中时分别与图 7 中示出的五个臂检测开关 210A 到 210E 对置的五个重叠区域固定为指示器 800A 到 800E。更具体地,如图 14 所示,竖向信息部分 X1 和横向信息部分 Y2 彼此交叉和重叠的区域作为与臂检测开关 210A 对置的指示器 800A。竖向信息部分 X2 和横向信息部分 Y1 彼此交叉和重叠的区域作为与臂检测开关 210B 对置的指示器 800B。竖向信息部分 X3 和横向信息部分 Y2 彼此交

叉和重叠的区域作为与臂检测开关 210C 对置的指示器 800C。竖向信息部分 X4 和横向信息部分 Y1 彼此交叉和重叠的区域作为与臂检测开关 210D 对置的指示器 800D。竖向信息部分 X5 和横向信息部分 Y3 彼此交叉和重叠的区域作为与臂检测开关 210E 对置的指示器 800E。

[0152] 以这种方式,在本实施例中在每个竖向信息部分 X1 到 X5 中布置一个指示器。此外,相邻竖向信息部分的指示器在左右方向彼此不成线性布置。换言之,指示器 800A 到 800E 呈曲折图案布置。当采用该布置时,即使所有相邻竖向信息部分的指示器都形成为孔口,竖向信息部分的指示器也能较容易地与相邻的竖向信息部分的指示器区分开。

[0153] 在图 14 中示出的例子中,孔口形成在指示器 800A、800C 和 800D 中。另一方面,指示器 800B 和 800E 是与臂前表面 35 处在同一平面的表面部,其中不形成孔口。以这种方式,每个指示器 800A 到 800C 可形成为孔口或表面部。孔口和表面部可以通过人们视觉检查而识别。另外,当孔口和表面部与臂检测开关 210 对置时,孔口和表面分别作为非按压部 801 和按压部 802。非按压部 801 不按臂检测开关 210,按压部 802 按压臂检测开关 210(参考图 12)。因此,非按压部 801 和按压部 802 可使带式打印机 1 识别带类型。将在后面详细描述指示器 800A 到 800E 和臂检测开关 210 之间的关系。

[0154] 第一区域 R1 是当带盒 30 安装到盒收容部 8 中且压板保持器 12 移动到在图 4 到图 6 中示出的打印位置时,与设置在压板保持器 12 上的锁定件 225(参考图 7)对置的区域。如图 15 和图 18 中所示,第一区域 R1 设置在臂前表面 35 的共用指示器部 831 之内。锁定孔 820 是锁定件 225 插入的孔口,形成在包括第一区域 R1 的区域中。因此,在后视图中,第一区域 R1 至少大于相应于锁定件 225 的形状的区域。

[0155] 第一区域 R1 在离开臂部 34 的出口 34A 一定间隔处布置,第一区域 R1 的右端在带供给方向上位于至少竖向信息部分 X1 的上游侧(即,右侧)。在图 14 示出的例子中,在竖向信息部分 X1 到 X5 中,在带供给方向上定位于最上游侧的竖向信息部分 X5 的右端位于第一区域 R1 在左右方向的大致中心线上。因此,锁定孔 820 的右端在带供给方向上位于所有竖向信息部分 X1 到 X5 的上游侧(即,在右侧)。此外,第一区域 R1 设置为邻近横向信息部分 Y1 且在其之上,其中横向信息部分 Y1 在横向信息部分 Y1 到 Y3 中位于最上侧。换言之,锁定孔 820 的上端位于所有横向信息部分 Y1 到 Y3 之上。

[0156] 在图 14 中示出的例子中,第一区域 R1 在左右方向的长度是每个竖向信息部分 X1 到 X5 的宽度的大致两倍,并且第一区域 R1 在垂直方向的长度为每个横向信息部分 Y1 到 Y3 的宽度的大约三分之二。

[0157] 锁定孔 820 可以形成为在左右方向延伸的狭缝状通孔。当带盒 30 安装在盒收容部 8 中且压板保持器 12 在待机位置(参考图 3)和打印位置(参考图 4 到图 6)之间移动时,锁定件 225 插入锁定孔 820 或从其中拆除。在正视图中锁定孔 820 可以具有与第一区域 R1 相同的形状,如图 15 和图 18 所示,或可以覆盖包括第一区域 R1 的区域且大于第一区域 R1。关于锁定孔 820 在垂直方向的开口宽度,锁定孔 820 的下内壁的一部分形成为相对于水平方向倾斜的倾斜部 821,使得开口宽度在臂前表面 35 上最大,朝向内部逐渐减少(参考图 19 和图 20)。锁定孔 820 可以形成为凹部,而不是通孔。

[0158] 接下来,将描述臂前表面 35 中不同要素之间的位置关系。如图 13 所示,当从前面看根据本实施例的带盒 30 时,特定区域 R0 在左右方向上的长度限定为等于或小于臂部 34 的出口 34A 和带排出部 49 之间的距离(带露出长度)L0。

[0159] 此外,从中心线 C 到第一参考线 C1 的距离 L1 限定在右手方向上(即,朝向带供给方向的上游侧)在带露出长度 L0 的 18% 到 24% 的范围内。中心线 C 是盒壳体 31 在左右方向的中心线。第一参考线 C1 是规定锁定孔 820 在左右方向设置的位置的虚拟线。通常定位有锁定孔 820 的线可以作为第一参考线 C1。例如,第一区域 R1 在左右方向的中心线可以用作第一参考线 C1。此外,第二参考线 C2 是在共用指示器部 831 之内。第二参考线 C2 是规定锁定孔 820 在竖直方向设置的位置的虚拟线。例如,第一区域 R1 在竖直方向的中心线可以用作第二参考线 C2。

[0160] 在盒壳体 31 的中心线 C 用作参考时,竖向信息部分 X1 的位置限定为使得竖向信息部分 X1 的至少一部分朝向带供给方向下游侧离开中心线 C 在带露出长度 L0 的 14% 到 20% 的范围内。此外,当出口 34A 的位置用作参考时,竖向信息部分 X1 的位置限定为使得竖向信息部分 X1 的至少一部分朝向带供给方向上游侧离开臂部 34 的出口 34A 在带露出长度 L0 的 30% 到 36% 的范围内。

[0161] 此外,竖向信息部分 X1 到 X5 在左右方向的位置限定为使得相邻竖向信息部分在左右方向上的中心线之间的间隔在带露出长度 L0 的 7% 到 10% 的范围内。

[0162] 由于下列原因,臂前表面 35 中的各要素之间的位置关系如上所述限定。

[0163] 首先,在右手方向上,即,朝向带供给方向的上游侧,中心线 C 和第一参考线 C1 之间的距离 L1 优选在臂部 34 的出口 34A 和带排出部 49 之间的距离(带露出长度)L0 的 18% 到 24% 的范围内。例如,会有人们希望仅使用下壳体 31B 识别将要安装在盒壳体 31 中的打印介质的情况。臂部 34 的出口 34A 和带排出部 49 之间的距离 L0 即使在带未安装时通过视觉检查也可以容易确定。

[0164] 此外,带盒在左右方向的中心线 C 的位置可以通过视觉检查下壳体 31B 而识别。另外,如果特定区域 R0 在左右方向的长度设定为等于或小于臂部 34 的出口 34A 和带排出部 49 之间的距离,可以容易识别特定区域 R0 的范围。

[0165] 在上述范围内,在锁定孔 820 在特定区域 R0 内定位地朝向带供给方向的上游侧更靠近的情况下,如果中心线 C 和第一参考线 C1 之间的距离 L1 超过带露出长度 L0 的 18% 到 24% 的范围,并且锁定孔 820 远离中心线 C 定位,则有锁定孔 820 超出特定区域 R0 的范围的可能性。相反,如果锁定孔 820 定位得太靠近中心线 C,则特定区域 R0 在左右方向的范围变得太短,不可能形成例如五列构成的竖向信息部分。

[0166] 第二,优选地,竖向信息部分 X1 的至少一部分设置为朝向带供给方向的下游侧离开中心线 C 在带露出长度 L0 的 14% 到 20% 的范围 W1 之内。这是因为如果竖向信息部分 X1 的位置太靠近臂部 34 的出口 34A,则出口 34A 和竖向信息部分 X1 可能连接。即使出口 34A 和竖向信息部分 X1 不连接,但如果它们之间的距离短,则当下壳体 31B 被模制时,可能发生诸如欠注的缺陷。另外,如果在带供给方向上设置在特定区域 R0 的最下游侧(即,左侧端)的竖向信息部分 X1 的位置被识别,则存在当识别带类型时仅某一限定范围的视觉检查足够的效果。

[0167] 第三,当出口 34A 的位置用作参考时,优选地,竖向信息部分 X1 的至少一部分朝向带供给方向下游侧离开臂部 34 的出口 34A 在带露出长度 L0 的 30% 到 36% 的范围 W2 内。与上述范围 W1 类似,其限定竖向信息部分 X1 的位置在特定区域 R0 内。臂部 34 的出口 34A 可以通过视觉检查清楚地识别。因此,如果竖向信息部分 X1 的位置被限定在通过视觉检查

容易识别的范围内,即,如果离出口 34A 的距离限定为带露出长度 L_0 的 30% 到 36%,则存在可以较容易识别竖向信息部分 X1 的位置的效果。

[0168] 第四,优选地,竖向信息部分 X1 到 X5 在左右方向布置成使得相邻竖向信息部分的左右方向上的中心线之间的间隔在带露出长度 L_0 的 7% 到 10% 的范围内。这是因为,如果相邻竖向信息部分在左右方向上的中心线之间的间隔比该值短,则可能难以在它们之间形成边界,或者如果孔口设置在竖向信息部分中,则孔在左右方向的尺寸太小以致于不能视觉辨认。相反,如果相邻竖向信息部分的左右方向上的中心线之间的间隔比其大,则在特定区域 R_0 的范围内不可能形成例如五列构成的竖向信息部分。因此,当需要识别时有不能识别带类型的情况。

[0169] 如果在臂前表面 35 上各要素之间的位置关系以上述方式限定,则人们通过视觉检查可以容易识别竖向信息部分 X1 到 X5 和指示器 800A 到 800E 的位置。原因将在下面描述。

[0170] 如果人们预先知道在臂前表面 35 上布置的竖向信息部分 X1 到 X5 在左右方向的所有位置,则人们仅通过视觉检查在每个竖向信息部分 X1 到 X5 中是否形成孔口就可以识别带类型。如果人们不能知道所有的位置,则人们可以使用下面的方法识别位置。

[0171] 首先,人们可以利用锁定孔 820 作为参考点来限制竖向信息部分 X1 到 X5 的位置。如上所述,锁定孔 820 的右端在带供给方向上位于至少竖向信息部分 X1 的上游侧(即,右侧)。因此,在臂前表面 35 内,人们可以将竖向信息部分 X1 可以布置的范围在带供给方向上限制到锁定孔 820 的右端的下游侧(即,左侧)。此外,在锁定孔 820 的右端在带供给方向上位于所有竖向信息部分 X1 到 X5 的上游侧的情况下,人们可以将竖向信息部分 X1 到 X5 可以布置的范例限制到锁定孔 820 的右端的左侧。

[0172] 可用下面的方法识别竖向信息部分 X1 的位置。首先,竖向信息部分 X1 到 X5 在离开臂部 34 的出口 34A 一定间隔处布置。因此,如果人们预先知道出口 34A 和竖向信息部分 X1 之间的距离,就能利用出口 34A 作为参考点可来视觉识别竖向信息部分 X1 在左右方向的位置。第二,竖向信息部分 X1 的至少一部分朝向带供给方向的下游侧离开盒壳体 31 的左右方向上的中心线 C 在带露出长度 L_0 的 14% 到 20% 的范围 W_1 内。第三,竖向信息部分 X1 的至少一部分朝向带供给方向的上游侧离开臂部 34 的出口 34A 在带露出长度 L_0 的 30% 到 36% 的范围 W_2 内。因此,人们利用臂部 34 的出口 34A 或盒壳体 31 的中心线 C(其每一个均是通过视觉检查容易识别的部分)作参考点就能识别竖向信息部分 X1 在左右方向的位置。

[0173] 竖向信息部分 X1 到 X5 在臂前表面 35 上从左侧到右侧以等间隔布置。因此,如果人们知道在竖向信息部分 X1 到 X5 中的相邻竖向信息部分的间隔,或者相邻竖向信息部分在左右方向上的中心线之间的间隔在带露出长度 L_0 的 7% 到 10% 的范围内情况,则人们利用竖向信息部分 X1 作参考就能识别其它竖向信息部分 X2 到 X4 在左右方向上的位置。

[0174] 此外,如图 14 的例子,在由竖向信息部分 X1 到 X5 和横向信息部分 Y1 到 Y3 形成的多个重叠区域中,如果在每个竖向信息部分 X1 到 X5 中的一个重叠区域作为指示器 800A 到 800E 中的每一个,并且如果基于孔口是否形成在指示器 800A 到 800E 中的每一个中来识别带类型,则需要识别指示器 800A 到 800E 的位置。如果人们预先知道横向信息部分 Y1 到 Y3 在臂前表面 35 上所有的竖向位置,则人们能利用横向信息部分 Y1 到 Y3 作参考,识别分别在竖向信息部分 X1 到 X5 中的指示器 800A 到 800E 的竖向位置。换言之,人们可视

觉识别指示器 800A 到 800E 的固定位置（在左右方向上的位置和在竖直方向上的位置），其中指示器 800A 到 800E 设置在由竖向信息部分 X1 到 X5 和横向信息部分 Y1 到 Y3 形成的重叠区域中。

[0175] 即使人们不知道横向信息部分 Y1 到 Y3 的竖向位置，在臂前表面 35 的高度范围内，锁定孔 820 的上端位于所有横向信息部分 Y1 到 Y3 上方。因此，人们可以将横向信息部分 Y1 到 Y3 能布置的范围限定到锁定孔 820 下方。

[0176] 此外，限定横向信息部分 Y1 和 Y2 在共用指示器部 831 内，该公用指示器部 831 具有预定高度 T1，并且中心在盒壳体 31 的竖直方向的中心线 N 上。预定高度 T1 是略大于共用部 32 的宽度 T 的值。此外，在宽幅带盒 30（参考图 15）中，横向信息部分 Y3 在左右方向延伸，横跨共用指示器部 831 和共用指示器部 831 下方的扩展部 832。在窄幅带盒 30（参考图 18）中，横向信息部分 Y3 沿臂前表面 35 的下边缘延伸且其宽度小于横向信息部分 Y1 和 Y2 的宽度。因此，人们可容易识别横向信息部分 Y3 的位置。

[0177] 此外，横向信息部分 Y1 到 Y3 在第二区域 R2 中在竖直方向上以大致相等间隔布置。因此，即使人们不知道横向信息部分 Y1 到 Y3 在竖直方向上的所有位置，人们也能利用可以通过容易视觉检查识别的盒壳体 31 在竖直方向的中心线 N 或共用部 32 作参考，来识别横向信息部分 Y1 和 Y2 的位置。

[0178] 以这种方式，根据本实施例的带盒 30 构造成使得人们通过视觉检查臂前表面 35 而能识别竖向信息部分 X1 到 X5 和臂指示器部 800 的指示器 800A 到 800E 的限定位置。

[0179] 接下来，将描述基于是否孔口形成在臂指示器部 800 的每个竖向信息部分 X1 到 X5 或指示器 800A 到 800E 中的每一个的组合来对带类型的识别。带类型包括不同要素（下文中称为带类型要素）。在本实施例中，将描述这种例子，其中不同带类型要素中的三个要素，即带宽度、打印模式和字符颜色被识别。

[0180] 预先确定每个竖向信息部分 X1 到 X5 指示的带类型要素。在本实施例中，竖向信息部分 X1、X2 和 X5 被确定为指示用于识别带宽度的信息的部分。竖向信息部分 X3 被确定为指示用于识别打印模式的信息的部分。竖向信息部分 X4 被确定为指示用于识别字符颜色的信息的部分。以这种方式，带盒 30 构造成使得可以基于单独每个指示器部识别相应带类型要素，而与其它指示器部的结构无关。

[0181] 此外，如图 14 所示，在每个竖向信息部分 X1 到 X5 中的特定重叠区域作为每个指示器 800A 到 800E 的情况下，根据哪个竖向信息部分 X1 到 X5 包括指示器 800A 到 800E 中的每一个确定每个指示器 800A 到 800E 指示的带类型要素。因此，指示器 800A、800B 和 800E 是用于识别带宽度的指示器、指示器 800C 是用于识别打印模式的指示器、指示器 800D 是用于识别字符颜色的指示器。下文中，指示器 800A、800B 和 800E 共同称为带宽度指示器部、指示器 800C 被称为打印模式指示器部，指示器 800D 被称为字符颜色指示器部。下面作为例子将描述基于指示器 800A 到 800E 识别带类型的方法。

[0182] 将参考表 1 到表 3 描述由带类型要素的上述指示器部中的每一个指示的带宽度、打印模式和字符颜色。为了说明的目的，在表中，在每个指示器 800A 到 800E 中形成孔口的情况用值 0 指示，并且每个指示器 800A 到 800E 是表面部且其中没有形成孔口的情况用值 1 指示。注意，在基于是否在每个竖向信息部分 X1 到 X5 上形成孔口来识别带类型的情况下，可以使用下面所述的识别带类型的方法，参考类似的表，其中表 1 到表 3 中示出的指示

器 800A 到 800E 分别更换为竖向信息部分 X1 到 X5。

[0183] <表 1>

[0184]

带宽度	800A (X1)	800B (X2)	800E (X5)
3.5mm	1	1	0
6mm	0	0	0
9mm	1	0	0
12mm	0	1	0
18mm	0	0	1
24mm	1	0	1
36mm	0	1	1

[0185] <表 2>

[0186]

打印模式	800C (X3)
接收器式 (正像打印模式)	1
层叠式 (镜像打印模式)	0

[0187] <表 3>

[0188]

字符颜色	800D (X4)
黑	1
其它	0

[0189] 如表 1 所示,相应于构成带宽度指示器部的每个指示器 800A、800B 和 800E 是否形成孔口或没有孔口的表面部的组合,限定通过组合指示的从 3.5mm 到 36mm 的七种类型的带宽度。因此,人们可通过视觉检查臂指示器部 800 内仅分别包括在竖向信息部分 X1、X2 和 X5 中的指示器 800A、800B 和 800E 来识别带盒 30 的带宽度。注意三个指示器 800A、800B 和 800E 的孔口或表面部的组合总数为八。但是,在本实施例中,因为在带宽度指示器中包括至少一个孔口,未限定相应于指示器 800A、800B 和 800E 都是表面部 (“1,1,1”的组合)的情况的带宽度。

[0190] 如表 1 所示,在带宽度指示器中,当带宽度等于或大于预定宽度 (18mm) 时,限定指示器 800E 是没有孔口的表面部,当带宽度小于该预定宽度时,限定指示器 800E 是孔口。因

此,如上所述,仅通过视觉识别指示器 800E 在臂前表面 35 中的位置和检查在该位置是否设有孔口,人们就可识别带宽度是否等于或大于预定宽度。

[0191] 另外,基于是否在每个指示器 800A 和 800B 设置孔口的组合,带宽度的尺寸关系可被识别在带宽度等于或大于预定宽度 (18mm) 的第一范围或带宽度小于预定宽度的第二范围。更具体地,如果指示器 800A 是孔口且指示器 800B 是表面部 (表 1 中的“0,1”组合),指示在第一范围或第二范围中的最大带宽度 (即表 1 中的 36mm 或 12mm)。如果指示器 800A 是表面部且指示器 800B 是孔口 (表 1 中的“1,0”组合),指示第一范围或第二范围中的第二大带宽度 (即表 1 中的 24mm 或 9mm)。

[0192] 如果指示器 800A 和 800B 都是孔口 (表 1 中的“0,0”组合),指示第一范围或第二范围中的第三大带宽度 (即表 1 中的 6mm 或 18mm)。如果指示器 800A 和 800B 都不是孔口而是表面部 (表 1 中的“1,1”组合),指示所有带宽度中的最小带宽度 (即表 1 中的 3.5mm)。

[0193] 首先,如上所述人们可以视觉识别指示器 800A、800B 和 800E 在臂前表面 35 上的位置。然后,人们可以检查孔口是否形成在指示器 800E 中,确定带宽度是否等于或大于预定宽度或带宽度小于预定宽度。随后,通过检查孔口是否形成在每个指示器 800A 和 800B 中,人们就能容易更详细地识别带宽度。

[0194] 例如在图 15 中示出的宽幅带盒 30 中,指示器 800E 是表面部,指示器 800A 是孔口,指示器 800B 是表面部。结果,利用上述方法,人们可以识别带宽度是 36mm,即带宽度等于或大于预定宽度 (18mm) 的第一范围中的最大宽度。在图 18 中示出的窄幅带盒 30 中,指示器 800E 是孔口,指示器 800A 是孔口,指示器 800B 是表面部。结果,利用上述方法,人们可以识别带宽度是 12mm,即带宽度小于预定宽度 (18mm) 的第二范围中的最大宽度。

[0195] 如果人们预先知道预定宽度的特定值,人们仅通过视觉检查整个带盒 30 就能够确定带盒 30 的带宽度是否小于预定宽度。因此,指示带宽度是否等于或大于预定宽度的指示器 800E 不需要包括在带宽度指示器中。即竖向信息部分 X5 可不必限定在臂指示器部 800 中。在这种情况下,由于竖向信息部分 X1 和 X2 最靠近臂部 34 的出口 34A,人们能够彼此紧间隔地在视觉上检查竖向信息部分 X1 和 X2 连同已经从出口 34A 排出的露出的带的宽度。因此,人们能够容易且可靠地比较收容在盒壳体 31 中的带的宽度和竖向信息部分 X1 及 X2 即带宽度指示器部所指示的带宽度。在带宽度指示器部如本实施例中那样还包括竖向信息部分 X5 的情况下,通过使用竖向信息部分 X5 来指示带宽度是否小于所述预定宽度,人们能够容易且可靠地检查带宽度是否小于所述预定宽度。更具体地说,在本实施例中,竖向信息部分 X5 包括孔口还是表面部在所述预定宽度处改变。另外,因为竖向信息部分 X5 与竖向信息部分 X1 及 X2 分开,所以能够更容易地通过视觉检查区分竖向信息部分 X5。因此,人们能够容易地辨认带宽度是否小于所述预定宽度。

[0196] 换言之,至少竖向信息部分 X1 和 X2 被限定在臂指示器部 800 中和至少两个指示器 800A 和 800B 呈现为宽度指示器部就足够。在最靠近臂部 34 的出口 34A (带从其中排出) 的指示器 800A 和 800B 用作带宽度指示器部的情况下,人们可以视觉检查指示器 800A 和 800D 连同已经排出的露出的带,从而可以更容易地识别带宽度。

[0197] 如表 2 所示,相应于作为打印模式指示器部的指示器 800C 是否形成为孔口,打印模式被限定为镜像打印模式 (层叠式) 或正像打印模式 (接收器式)。更具体地,限定如果指示器 800C 是孔口 (表 2 中的“0”),指示执行镜像打印,如果指示器 800C 是表面部 (表

2 中的“1”)，指示执行正像打印。

[0198] 因此，如上所述仅通过视觉识别指示器 800C 在臂前表面 35 上的位置，检查是否在其上形成孔口，人们就能容易确定打印模式是层叠式（镜像打印模式）还是接收器式（正像打印模式）。例如，在图 15 中示出的宽幅带盒 30 中，指示器 800C 是孔口。因此，人们可以识别打印模式为“镜像打印模式（层叠式）”。在图 18 示出的窄 - 宽度带盒 30 中，指示器 800C 是表面部。因此，人们可以识别打印模式为“正像打印模式（接收器式）”。

[0199] 打印模式“接收器式（正像打印模式）”包括除了镜像打印之外的所有类型的打印，诸如其中墨带的墨转移到作为打印介质的带的打印类型、其中热敏带是显色的而不使用墨带的打印类型。因此，打印模式的识别可以识别带盒 30 是否收容层叠式打印介质或接收器式打印介质。在带盒 30 的制造过程中，打印模式的识别可以识别盒壳体 31 是为层叠式准备还是为接收器式准备。

[0200] 如表 3 所示，相应于作为字符颜色指示器部的指示器 800D 是否形成为孔口，字符颜色被限定为黑色或不同于黑色的颜色。更具体地，限定如果指示器 800D 是表面部（表 3 中的“1”），指示字符颜色为黑色，如果指示器 800D 是孔口（表 3 中的“0”），指示字符颜色是不同于黑色的颜色。

[0201] 因此，如上所述仅通过视觉识别指示器 800D 在臂前表面 35 上的位置，以及检查是否在其中形成孔口，人们就可以容易确定字符颜色是黑色还是不同于黑色的颜色。例如，在图 15 中示出的宽幅带盒 30 中，指示器 800D 是孔口。因此，人们可以识别字符颜色为不同于黑色的颜色。在图 18 中示出的窄幅带盒 30 中，指示器 800D 是表面部。因此，人们可以识别字符颜色是黑色。

[0202] 带宽度和打印模式对于带式打印机 1 执行正确打印是重要信息。另一方面，字符颜色对于带式打印机 1 执行正确打印不是重要的。因此，作为字符颜色指示器部的指示器 800D 不总是必需的。换言之，竖向信息部分 X4 可不需要限定在臂指示器部 800 中。此外，指示器 800D 可用于不是指示字符颜色，而是指示带类型的其它要素，诸如带基材颜色等。

[0203] 另外，由每个指示器部指示的带宽度、打印模式和字符颜色的内容不限于表 1 到表 3 示出的，可以按需要改变。注意表 1 到表 3 中限定的带宽度、打印模式和字符颜色的组合的总数是 28。但是，不需要使用所有组合。例如，在可以通过带式打印机 1 检测不适当安装状态的情况下（将在后面描述），不使用相应于通过带式打印机 1 检测的不适当安装状态的组合。

[0204] 上面描述了臂指示器部 800 用于指示带类型的结构和通过人们视觉检查臂指示器部 800 识别带类型的方法。下文中，将参考图 12 到图 25 描述臂指示器部 800 的关于带式打印机 1 的臂检测开关 210 的结构，以及通过臂检测开关 210 的带类型识别。

[0205] 首先，将描述臂指示器部 800 的关于带式打印机 1 的臂检测开关 210 的结构。如上所述，在本实施例的带式打印机 1 中，五个检测开关 210A 到 210E 设置在压板保持器 12（参考图 7）的盒面对表面 12B 上。在带盒 30 中，当带盒 30 安装在盒收容部 8 中时，分别面对臂检测开关 210A 到 210E 的重叠区域作为指示器 800A 到 800E，如图 14 所示。在图 14 示出的例子中，指示器 800A、800C 和 800D 是孔口，指示器 800B 和 800E 是表面部。

[0206] 当孔口与臂检测开关 210 对置时，臂检测开关 210 的开关终端 222 可以插入孔口和从孔口中拆除，孔口作为不按压开关终端 222 的非按压部 801。本实施例的非按压部 801

形成为在正视图中具有竖长矩形形状的孔口并且与指示器（重叠区域）的形状匹配。例如，如图 12 所示，孔口可以是大致垂直于臂前表面 35（即平行于顶面 30A 和底面 30B）穿透臂部 34 的外壁 34B 的通孔。作为结果，非按压部 801 的形成方向与臂部 34 内部的带供给路径以直角大致交叉。当开关终端 222 插入非按压部 801 时，与非按压部 801 对置的臂检测开关 210 保持在关状态。

[0207] 当表面部与臂检测开关 210 对置时，表面部作为按压开关终端 222 的按压部 802。当开关终端 222 与按压部 802 接触时，与按压部 802 对置的臂检测开关 210 改变为开状态。在图 15 中示出的宽幅带盒 30 的例子中，指示器 800A、800C 和 800D 是非按压部 801，指示器 800B 和 800E 是按压部 802。

[0208] 指示器 800E 在臂前表面 35 上的竖向位置位于在横向信息部分 Y1 到 Y3 中最下面定位的横向信息部分 Y3 中。如上所述，在图 15 中示出的带宽度等于或大于预定宽度（18mm）的宽幅带盒 30 中，横向信息部分 Y3 设置为横跨共用指示器部 831 和共用指示器部 831 下方的扩展部 832。另一方面，在图 18 中示出的带宽度小于预定宽度的窄幅带盒 30 中，横向信息部分 Y3 沿臂前表面 35 的下边缘延伸且具有横向信息部分 Y1 和 Y2 的宽度的大致三分之一的宽度。因此，在图 18 中示出的窄幅带盒 30 中，指示器 800E 在垂直方向上的尺寸是图 15 中示出的宽幅带盒 30 的指示器 800E 的尺寸的大致三分之一。

[0209] 如上所述，在本实施例中限定在带宽度等于或大于预定宽度（18mm）的宽幅带盒 30（参考图 15）中，指示器 800E 是表面部，即，按压部 802。还限定在带宽度小于预定宽度的窄幅带盒 30（参考图 18）中，指示器 800E 是孔口，即，非按压部 801。

[0210] 这是由于下面的原因。在带式打印机 1 是仅使用窄幅带盒 30 的专用设备的情况下，在与指示器 800E 对置的位置可不设置臂检测开关 210E。另一方面，在带式打印机 1 是能使用窄幅带盒 30 和宽幅带盒 30 的通用设备的情况下，设置与指示器 800E 对置的臂检测开关 210E。因此，在窄幅带盒 30 中的形成为孔口的指示器 800E，作为相应于臂检测开关 210E 的逸出孔。

[0211] 如上参考表 1 到表 3 所述，臂指示器部 800 的指示器 800A 到 800E 中的每一个与指示器 800A 到 800E 中的每一个指示的带类型要素相联系。或孔口（非按压部 801）或表面部（按压部 802）按照与带类型相应的规定图案形成在指示器 800A 到 800E 中的每一个中。因此，带式打印机 1 可以基于通过臂指示器部 800 选择性地按压的臂检测开关 210 的开和关状态的组合识别带类型。

[0212] 更具体地，如上所述为指示器 800A 到 800E 预先限定的规定图案（孔口和表面部的组合）可以转换为相应臂检测开关 210A 到 210E 的检测图案（开、关状态的组合）。然后，带式打印机 1 参考表可以识别带类型，在表中每个检测图案与带类型相关联。

[0213] 图 22 中示出的带类型表 510 是在带式打印机 1 中使用的以识别带类型的表的例子，并且存储在带式打印机 1 的 ROM402 中。带盒 30 的带类型按照五个臂检测开关 210A 到 210E 的开和关状态的组合限定在带类型表 510 中。在图 22 示出的带类型表 510 中，臂检测开关 210A 到 210E 分别相应于开关 SW1 到 SW5，并且每个臂检测开关 210 的关状态（OFF）和开状态（ON）分别相应于值零（0）和一（1）。

[0214] 在使用全部五个臂检测开关 210A 到 210E 的情况下，相应于开和关状态组合总数的最大 32 个检测图案的最大 32 种带类型可被识别。但是，在图 22 中示出的带类型表 510

中,最大 32 个检测图案中,设定相应于 24 种检测图案的带类型。剩余的 8 个检测图案中,对三个图案示出“错误”,用于带式打印机 1 检测到带盒 30 未安装在盒收容部 8 中的适当位置。对于其它五个检测图案示出“空闲”,指示空字段。将在后面描述当检测到错误时的带盒 30 的安装状态。

[0215] 可以在带式打印机 1 中使用的表不限于图 22 中示出的带类型表 510。例如,可以使用这样表,其中任何被选择的带类型新加到相应于带类型表 510 中“空闲”的检测图案。另外,可以使用这样的表,其中带类型表 510 中记录的带类型被删除,每个检测图案和带类型之间的对应关系被改变,相应于每个检测图案的带类型的内容被改变。在这种情况下,为了通过视觉检查识别带类型而确定的上述规定图案也可按需要改变。

[0216] 另外,如上所述,包括在带宽度指示器部中的指示器 800E 和作为字符颜色指示器部的指示器 800D 可被省略。当不设置指示器 800E 和 800D 时,不使用相应的臂检测开关 210E(SW5) 和 210D(SW4)。因此,在这种情况下,可使用其中仅限定相应于臂检测开关 210A 到 210C(SW1 到 SW3) 的带类型的表。

[0217] 接下来,将参考图 3 到图 6、图 19 和图 20 说明通过带式打印机 1 检测带盒 30 的带类型的方式。图 19 示出其中图 2 和图 10 到图 15 示出的带宽度为 36mm 的宽幅带盒 30 的带类型被检测的状态,图 20 示出其中图 16 到图 18 示出的带宽度为 12mm 的窄幅带盒 30 的带类型被检测的状态。

[0218] 当带盒 30 被用户安装在盒收容部 8 的适当位置且盒盖 6 关闭时,压板保持器 12 从待机位置(参考图 3)移动到打印位置(参考图 4 到图 6)。然后设置在压板保持器 12 的盒面对表面 12B 上的臂检测部 200 和锁定件 225 移动到分别与设置在带盒 30 的臂前表面 35 上的臂指示器部 800 和锁定孔 820 对置的位置。

[0219] 在带盒 30 在适当位置安装在盒收容部 8 中的情况下,锁定件 225 插入锁定孔 820 中。结果,锁定件 225 不与带盒 30 干涉,从盒面对表面 12B(参考图 8)突出的臂检测开关 210 的开关终端 222 与设置在臂指示器部 800 的相应位置的指示器 800A 到 800E(非按压部 801 和按压部 802)对置,且被选择性地按压。更具体地,与非按压部 801 对置的臂检测开关 210 通过插入作为非按压部 801 的孔保持关状态。与按压部 802 对置的臂检测开关 210 通过被作为按压部 802 的臂前表面 35 的表面部的按压改变到开状态。

[0220] 此外,如上所述,由于形成在锁定件 225 下表面的倾斜部 226,锁定件 225 的厚度朝向锁定件 225 前端减少。由于形成在锁定孔 820 下壁的倾斜部 821,锁定孔 820 在垂直方向的开口宽度朝向臂前表面 35 增加。结果,如果锁定件 225 的位置相对于锁定孔 820 在向下方向上略微不对准(即,如果盒壳体 31 相对于盒收容部 8 中的适当位置略微升高),当压板保持器 12 朝向打印位置移动时,倾斜部 226 和倾斜部 821 彼此相互作用以将锁定件 225 引导到锁定孔 820 内。以这种方式,即使当盒壳体 31 相对于盒收容部 8 中的适当位置略微升高,锁定件 225 也可以适当安装到锁定孔 820 内,并且臂检测部 200 可以精确地定位成与臂指示器部 800 对置。

[0221] 根据本实施例的锁定件 225 在带盒 30 的插入方向上设置在臂检测部 200 的上游侧(换言之,在臂检测部 200 上方)。因此,当带盒 30 被插入时,锁定件 225 在臂检测开关 210 前面与臂前表面 35 对置。换言之,除了锁定件 225 插入锁定孔 820 之外,臂检测开关 210 不与臂前表面 35 接触。换言之,除了带盒 30 安装在适当位置之外,没有臂检测开关 210

被按压（即，臂检测开关 210 保持处于关状态）。因此，可以甚至更可靠地防止带类型的错误检测。

[0222] 在图 10 到图 15 中示出的宽幅带盒 30 安装在盒收容部 8 中的适当位置的情况下，臂检测开关 210A、210C 和 210D 处于关状态，因为它们与作为非按压部 801 的指示器 800A、800C 和 800D 对置，如图 19 所示。另一方面，臂检测开关 210B 和 210E 处于开状态，因为它们与作为按压部 802 的指示器 800B 和 800E 对置。更具体地，指示与臂检测开关 210A 到 210E 相应的开关 SW1 和 SW5 的开和关状态的值分别被识别为 0, 1, 0, 0 和 1。因此，参考带类型表 510，以与上述通过视觉检查识别结果相同的方式，带类型被识别为“带宽 36mm，镜像打印模式（层叠式）和字符颜色不同于黑色”。

[0223] 在图 16 到图 18 中示出的窄幅带盒 30 安装在盒收容部 8 中的适当位置的情况下，臂检测开关 210A 和 210E 处于关状态，因为它们与作为非按压部 801 的指示器 800A 和 800E 对置，如图 20 所示。另一方面，臂检测开关 210B、210C 和 210D 处于开状态，因为它们与作为按压部 802 的指示器 800B、800C 和 800D 对置。更具体地，指示与臂检测开关 210A 到 210E 相应的开关 SW1 和 SW5 的开和关状态的值分别被识别为 0, 1, 1, 1 和 0。因此，参考带类型表 510，以与上述通过视觉检查识别结果相同的方式，带类型被识别为“带宽度 12mm，正像打印模式（接收器式）和字符颜色是黑色”。

[0224] 如图 23 所示，在带盒 30 没被在向下方向充分推压的情况下，例如，锁定件 225 未插入锁定孔 820，且与臂前表面 35 的表面部接触。如上所述，锁定件 225 的突起长度与开关终端 222 的突起长度大致相同或大于该开关终端 222 的突起长度。结果，当锁定件 225 与臂前表面 35 的表面部接触，没有开关终端 222 与臂前表面 35（包括臂指示器部 800）接触。

[0225] 换言之，由于锁定件 225 由此防止开关终端 222 和臂前表面 35 之间接触，所有臂检测开关 210A 到 210E 保持在关状态。因此，指示与臂检测开关 210A 到 210E 相应的开关 SW1 到 SW5 的开和关状态的值分别被识别为 0, 0, 0, 0 和 0。结果，在该安装状态下，参考带类型表 510，在带式打印机 1 中识别到“错误 1”。

[0226] 如图 24 和图 25 所示，在带盒 30 没有锁定件 225 的情况下（在图 24 和图 25 中，锁定件 225 由双点划线示出），即使带盒 30 没有安装在适当位置，如果臂检测开关 210 与臂前表面 35 的表面部对置，开关终端 222 可被按压（换言之，变到开状态）。如上所述，设置在臂指示器部 800 中的指示器 800A 到 800E 以曲折图案布置，从而没有指示器 800A 到 800E 在垂直方向的同一线上对准。由于此原因，在带盒 30 相对于盒收容部 8 中的适当位置在垂直方向上未对准的情况下，在下面的模式中可检测到错误。

[0227] 如图 24 所示，在带盒 30 相对于盒收容部 8 中的适当位置在向上的方向上略微未对准的情况下，臂前表面 35 的下边缘的高度位置在处于较低列的臂检测开关 210E 之下。因此所有的臂检测开关 210A 到 210E 与臂前表面 35 的表面部对置，并且因此都处于开状态。然后，指示与臂检测开关 210A 到 210E 对应的开关 SW1 到 SW5 的开和关状态的值分别被识别为 1、1、1、1 和 1。结果，在该安装状态的情况下，参考带类型表 510，在带式打印机 1 中识别到“错误 3”。

[0228] 此外，如图 25 所示，在带盒 30 相对于盒收容部 8 中的适当位置在向上的方向上明显未对准的情况下，臂前表面 35 的下边缘的高度位置在包括臂检测开关 210A 和 210C 的中间列和包括臂检测开关 210E 的较低列之间。因此臂检测开关 210A 到 210D 与臂前表面 35

的表面部对置且在开状态,同时臂检测开关 210E 不与臂前表面 35 的表面部对置且在关状态。然后,指示与臂检测开关 210A 到 210E 相应的开关 SW1 到 SW5 开和关状态的值分别被识别为 1,1,1,1 和 0。结果,在该安装状态的情况下,参考带类型表 510,在带式打印机 1 中识别到“错误 2”。

[0229] 如上所述,在本实施例的臂指示器部 800 中没有采用相应于“错误 1”到“错误 3”之一的按压部 802(表面部)和非按压部 801(孔口)的组合图案。更具体地,不采用下面的三个图案。第一个是其中所有指示器 800A 到 800E 都是非按压部 801(孔口)的图案。第二个是其中所有指示器 800A 到 800E 都是按压部 802(表面部)的图案。第三个是其中设置在共用指示器部 831(在横向信息部分 Y1 和 Y2 中)内的所有指示器 800A 到 800D 都是按压部 802(表面部)。因此,带盒 30 不仅能通过人们视觉检查和通过带式打印机 1 的臂检测开关 210 进行带类型的识别,而且能通过带式打印机 1 进行带盒 30 的安装状态的检测。

[0230] 如上所述,臂部 34 是引导从第二带卷轴 41 拉出的薄膜带 59 和从墨带卷轴 42 拉出的墨带 60、使薄膜带 59 和墨带 60 将在出口 34A 接合、然后将它们朝向头插入部 39(更具体地,开口 77)排出的部分。因此,如果带盒 30 未适当地安装在盒收容部 8 中,则在和热头 10 的位置关系发生错误,并且可在相对于薄膜带 59 的带宽度方向(高度方向)的未对准位置执行打印。其也适用于打印带 57 和热敏纸带 55。

[0231] 考虑这种情况,在本实施例中,臂指示器部 800 设置在臂部 34 的臂前表面 35 中,臂部 34 在热头 10 插入的头插入部 39 附近。因此,臂部 34(更具体地,臂前表面 35)形成容易检测与热头 10 的位置关系中的错误的基础,并且可以通过确定带盒 30 是否在适当位置安装在盒收容部 8 中来改进打印精度。

[0232] 接下来,将参考图 21 说明在根据本实施例的带式打印机 1 中执行关于打印的处理。当带式打印机 1 的电源接通时,基于存储在 ROM402 中的程序,通过 CPU401 执行图 21 中示出的关于打印的处理。

[0233] 如图 21 所示,在关于打印的处理中,首先,执行带式打印机 1 的系统初始化(步骤 S1)。例如,在步骤 S1 中执行的系统初始化中,CPU401 执行打印相关处理,在该打印相关处理中,RAM404 中的文本存储器被清空,计数器初始化到缺省值等。

[0234] 接下来,基于臂检测部 200 的检测图案(即,基于臂检测开关 210A 到 210E 的开和关状态的组合)识别带盒 30 的带类型(步骤 S3)。在步骤 S3 中,如上所述,参考存储在 ROM402 中的带类型表 510,识别与臂检测开关 210A 到 210E 的开和关状态组合相应的带类型。

[0235] 接下来,确定在步骤 S3 中识别的带类型是否为“错误”(步骤 S5)。如果识别的带类型是“错误”(步骤 S5“是”),带盒 30 未适当地安装在盒收容部 8 中,如上面参考图 23 到图 25 所述的。因此,在显示器 5 上显示消息以通知打印不能开始(步骤 S7)。在步骤 S7 中,在显示器 5 上显示阅读的文本消息,例如,“带盒未适当地安装”。

[0236] 在执行步骤 S7 之后,处理返回到步骤 S3。注意,即使当带盒 30 适当地安装在盒收容部 8 中时,但如果盒盖 6 打开,压板保持器 12 处在待机位置(参考图 3),则在显示器 5 上显示指示打印不能开始的消息(步骤 S7)。

[0237] 如果识别的带类型不是“错误”(步骤 S5:否),在步骤 S3 中识别的带类型的内容以文本信息显示在显示器 5 上(步骤 S9)。在上述的图 15 中示出的宽幅带盒 30 适当安装

的情况下,显示器 5 显示阅读的消息,例如“36mm 的层叠式带盒已经安装。字符颜色不同于黑”。在上述的图 18 中示出的窄幅带盒 30 适当安装的情况下,显示器 5 显示阅读的消息,例如“12mm 的接收器式带盒已经安装。字符颜色为黑”。

[0238] 接下来,确定是否从键盘 3 有任何输入(步骤 S11)。如果有来自键盘 3 的输入(步骤 S11:是),CPU401 接收从键盘 3 输入的字符作为打印数据,将打印数据(文本数据)存储在 RAM404 的文本存储器中(步骤 S13)。如果没有来自键盘 3 的输入(步骤 S11:否),处理返回到步骤 S11,并且 CPU401 等待来自键盘 3 的输入。

[0239] 然后,如果有来自键盘 3 的开始打印的命令,例如,存储在文本存储器中的打印数据根据步骤 S3 中识别的带类型被处理(步骤 S15)。例如,在步骤 S15 中,打印数据被处理,使得与在步骤 S3 中识别的带宽度相应的打印范围和打印尺寸和与在步骤 S3 中识别的打印模式(镜像打印模式或正像打印模式)相应的打印位置结合。基于在步骤 S15 中处理的打印数据,在作为打印介质的带上执行打印处理(步骤 S17)。在执行打印处理之后,关于打印的处理(参考图 21)结束。

[0240] 下面将更具体地说明上述打印处理(步骤 S17)。在安装图 3 和图 4 中示出的层叠式带盒 30 的情况下,经由带驱动轴 100 驱动而旋转的带驱动辊 46 通过与可动供给辊 14 协作移动从第二带卷轴 41 拉出薄膜带 59。此外,经由墨带卷取轴 95 驱动以旋转的墨带卷取卷轴 44 与打印速度同步地从墨带卷轴 42 拉出未使用的墨带 60。已经从第二带卷轴 41 拉出的薄膜带 59 通过墨带卷轴 42 的外边缘并且沿臂部 34 内的供给路径供给。

[0241] 然后,在墨带 60 结合到薄膜带 59 表面的情况下,薄膜带 59 从出口 34A 朝向头插入部 39 排出。然后薄膜带 59 供给到带式打印机 1 的热头 10 和压板辊 15 之间。字符通过热头 10 被打印到薄膜带 59 的打印表面上。之后,用过的墨带 60 在引导壁 47 处与打印的薄膜带 59 分离且缠绕到墨带卷取卷轴 44 上。

[0242] 其间,双面胶带 58 通过带驱动辊 46 与可动供给辊 14 协作移动而被从第一带卷轴 40 拉出。同时在带驱动辊 46 和可动供给辊 14 之间被引导且把持,双面胶带 58 层叠且粘贴到打印的薄膜带 59 的打印面。然后已经粘贴了双面胶带 58 的打印的薄膜带 59(即,打印的带 50)朝向带排出部 49 供给,并从排出口排出。之后,打印的带 50 被裁切机构 17 裁切。

[0243] 在安装图 5 中示出的接收器式带盒 30 的情况下,经由带驱动轴 100 驱动而旋转的带驱动辊 46 通过与可动供给辊 14 协作移动从第一带卷轴 40 拉出打印带 57。此外,通过墨带卷取轴 95 驱动旋转的墨带卷取卷轴 44 与打印速度同步地从墨带卷轴 42 拉出未使用的墨带 60。已经从第一带卷轴 40 拉出的打印带 57 在盒壳体 31 的右前部向左弯曲,且沿臂部 34 内的供给路径供给。

[0244] 然后,在墨带 60 结合到打印带 57 表面的状态下,打印带 57 从出口 34A 朝向头插入部 39 排出。然后打印带 57 在带式打印机 1 的热头 10 和压板辊 15 之间供给。然后,字符通过热头 10 打印到打印带 57 的打印面上。之后,用过的墨带 60 在引导壁 47 处与打印的打印带 57 分离且缠绕到墨带卷取卷轴 44 上。其间,打印的打印带 57(换言之,打印的带 50)然后朝向带排出部 49 供给且从排出口排出。之后,打印的带 50 被裁切机构 17 裁切。

[0245] 在安装图 6 中示出的热型带盒 30 的情况下,经由带驱动轴 100 驱动而旋转的带驱动辊 46 通过与可动供给辊 14 协作移动而从第一带卷轴 40 拉出热敏纸带 55。已经从第一带卷轴 40 拉出的热敏纸带 55 在盒壳体 31 的右前部向左弯曲,并且沿臂部 34 内的供给路

径供给。

[0246] 然后,热敏纸带 55 从臂部 34 的出口 34A 朝向开口 77 排出并且然后在热头 10 和压板辊 15 之间供给。然后,字符通过热头 10 打印到热敏纸带 55 的打印面。之后,打印的热敏纸带 55(即,打印的带 50)通过带驱动辊 46 与可动供给辊 14 协作移动被进一步朝向带排出部 49 供给,并且从排出口排出。之后,打印的带 50 被裁切机构 17 裁切。

[0247] 当以热型打印方式执行打印时,墨带卷取卷轴 44 也经由墨带卷取轴 95 驱动而旋转。但是,在热型带盒 30 中未收容墨带卷轴。由于此原因,墨带卷取卷轴 44 不拉出未使用的墨带 60,也不缠绕已使用墨带 60。换言之,即使在装配有墨带卷取轴 95 的带式打印机 1 中使用热型带盒 30 时,墨带卷取轴 95 的旋转驱动不影响热敏纸带 55 的打印操作从而可以正确地执行打印。在热型带盒 30 中,可不设置墨带卷取卷轴 44,墨带卷取轴 95 可以类似的方式在支撑孔 67A 和 67B 内部执行空运转。

[0248] 在上述打印操作中(步骤 S17),在安装层叠式带盒 30 的情况下,执行镜像打印。在镜像打印中,墨带 60 的墨转移到薄膜带 59 上使得字符以镜像示出。在安装接收器式带盒 30 的情况下,执行正像打印。在正像打印中,墨带 60 的墨转移到打印带 57 上使得字符以正像示出。在安装热型带盒 30 的情况下,在热敏纸带 55 上执行热型正像打印使得字符以正像示出。

[0249] 在本实施例中,打印模式“层叠式”应用于利用其执行镜像打印的带盒 30,而打印模式“接收器式”应用于利用其执行正像打印的带盒 30。由于此原因,打印模式“接收器式”不仅应用于图 5 中示出的接收器式带盒 30,而且应用于图 6 中示出的热型带盒 30。

[0250] 尽管上述关于打印的处理(参考图 21)中,基于臂检测部 200 的检测模式通过带式打印机 1 来识别安装在盒收容部 8 中的带盒 30 的带类型。更具体地,臂检测部 200 上的臂检测开关 210A 到 210E 被设置在带盒 30 的臂前表面 35 上的臂指示器部 800 选择性地按压,从而识别带盒 30 的带类型。

[0251] 如上所述,根据本实施例的带盒 30 构造成使得当人们单独观察带盒 30 时,人们能通过视觉检查臂前表面 35 识别包括在带盒 30 中的带的类型。另外,带盒 30 构造成使得当带盒 30 安装在带式打印机 1 的盒安装部 8 中时,带式打印机 1 可以利用检测由臂指示器部 800 指示的信息的臂检测部 200 来识别带类型。在前述结构中,作为将带盒 30 构造成使得人们可以通过视觉检查臂指示器部 800 来辨认带盒 30 中的带类型的结果,特别表现出下列效果。

[0252] 在带盒的传统制造方法中,通常将作为打印介质的带收容到高度(也称为壳体尺寸)与打印带相应的盒壳体中。与之相比,提出一种带盒制造方法,其中具有不同带宽度的带收容在具有相同高度(相同壳体尺寸)的盒壳体中。以这种类型的带盒制造方法,其使用共用壳体尺寸,可以预期下面的益处。

[0253] 首先,传统上,当从部件制造工厂向组装工厂运输与不同的带宽度相应的不同壳体尺寸的盒壳体时,盒壳体在不同的运输容器中被运输,所述每个不同的运输容器是为每种壳体尺寸准备。相比之下,通过使用共用壳体尺寸,当从部件制造工厂向组装工厂运输盒壳体时,可以使用共用运输容器。因此,可以降低用于盒壳体的运输成本。

[0254] 第二,如果对于每种带宽度的壳体尺寸不同,当产品从组装工厂发货时,必需使用不同的包装箱,所述每个不同的包装箱是为每种壳体尺寸准备。相比之下,通过使用共用壳

体尺寸,当产品发货时,可以使用共用包装箱,也可以使用共用包装形式。因此,也可以降低包装成本。

[0255] 第三,如果相同宽度的墨带用于带宽度窄的带,墨带本身的宽度(墨带宽度)窄。在这种情况下,墨带可以在打印操作中被切断。相比之下,通过使用能以适当强度保持墨带宽度的共用壳体尺寸,即使带宽度窄,也可以防止墨带在打印操作中被切断。

[0256] 另一方面,在带盒的制造中,如果不同带宽度的带分别安装在共用尺寸的盒壳体中,错误带宽度的带可能收容在盒壳体中。例如,工人可能在打算收容 12mm 带的盒壳体中错误地安装 6mm 或 9mm 宽的带。因为能够收容 12mm 带的共用尺寸盒壳体具有允许收容少于 12mm 宽度的带的肋高度,所以错误才会发生。

[0257] 此外,如上所述,带盒的打印模式包括所谓接收器式和层叠式,利用接收器式,直接在打印带上执行正像打印,利用层叠式,在透明带上执行镜像打印后,双面胶带粘贴到打印面。共用尺寸盒壳体具有相同的外观,因此,在错误打印模式中错误的带可能安装在盒壳体中。例如,当盒壳体打算用于层叠式带盒时,工人可能将错误的带安装在盒壳体中从而组装成接收器式带盒。

[0258] 但是,利用根据本实施例的带盒 30,人们仅通过视觉检查臂指示器部 800 就能识别带盒 30 的带类型。换言之,工人可以确定应安装到盒壳体 31 中的带的带宽度,以及带盒 31 要使用的打印模式。结果,在带盒 30 的制造过程中,工人在工作的同时确认将收容到盒壳体 31 中的内容物,从而可以减少带盒 30 的制造中的错误。

[0259] 此外,当带盒 30 被从工厂发货时,检验员仅通过视觉检查臂指示器部 800 就能检验收容在盒壳体 31 中的内容物是否正确,因此可以在带盒 30 上执行产品检验。更具体地,检验员可以确认制造好的带盒 30 的开口 77 处露出的带是否与从臂指示器部 800 识别的带类型匹配。

[0260] 特别地,根据本实施例的臂指示器部 800 设置在臂前表面 35 上在带露出处的开口 77 附近。而且,臂前表面 35 是可以从与带在开口 77 中露出的相同方向(更具体地,从带盒 30 的前方)看到的部分。换言之,臂指示器部 800 和带处于相邻位置,并且能被从相同方向看到,因此,检验员在确认臂指示器部 800 的同时可以检验带。结果,可以提高带盒 30 的产品检验的工作效率。

[0261] 另外,臂指示器部 800 用在每个竖向信息部分 X1 到 X5(或每个指示器 800A 到 800E)中孔口的有无组合(即,非按压部 801 和按压部 802 的组合)形成的简单结构指示带类型。因此,臂指示器部 800 可以预先容易地形成在盒壳体 31 上。由于此原因,在制造盒壳体 31 时,不需要打印将收容在盒壳体 31 中的内容物,也不需要粘贴标签来指示内容物,因此可在低成本的情况下减少带盒 30 的制造中的错误。

[0262] 而且,在本实施例中,由通用盒形成的层叠式带盒 30 用于通用带式打印机 1。因此,单个带式打印机 1 可以使用每种类型的带盒 30,诸如热型、接收器式和层叠式等,不需要为每种类型使用不同的带式打印机 1。此外,带盒 30 通常通过注入塑料到多种组合模具中形成。在对应相同带宽度的带盒 30 的情况下,除了包括形成臂指示器部 800 的部分的模具以外,可以使用共用模具。因此,可以显著降低成本。

[0263] 在上述例子中,臂前表面 35 的特定区域 R0 包括第一区域 R1 和第二区域 R2。第一区域 R1 包括作为锁定孔 820 的孔口。第二区域 R2 包括作为指示器 800A 到 800E 的重叠区

域,其每一个包括孔口(即,非按压部 801)或表面部(即,按压部 802)。在这种情况下,在特定区域 R0 中,可以自由形成孔口和表面部,只要保持锁定孔 820 或指示器 800A 到 800E 的功能。

[0264] 更具体地,对于图 2 和图 10 到图 15 中示出的上述宽幅带盒 30,不作为锁定孔 820 或指示器 800A 到 800E 的所有区域是在与按压部 802 相同的平面的表面部。因此,设置在特定区域 R0 中的孔口(非按压部 801 和锁定孔 820)彼此分开地形成。但是,不必所有孔口都彼此分开。

[0265] 例如,可以在特定区域 R0 中形成一个孔口(槽),其具有包括非按压部 801 中的至少两个的尺寸和形状。可替代地,可以形成包括锁定孔 820 和非按压部 801 中的一个的一个槽。可以形成包括锁定孔 820 和非按压部 801 中的至少两个的一个槽。但是,注意,在形成一个槽的情况下,槽需要形成使得槽不包括作为按压部 802 的部分。

[0266] 图 26 和图 27 示出宽幅带盒 30 的例子,其中设置在指示器 800A、800C 和 800D 中的每个非按压部 801 连续以形成槽 804。此外,图 28 示出宽幅带盒 30 的例子,其中锁定孔 820 和设置在指示器 800D 中的非按压部 801 连续以形成槽 804。而且对于在图 26 到图 28 中示出的宽幅带盒 30,指示器 800A 到 800E 的组合模式与图 2 和图 10 到图 15 中示出的上述宽幅带盒 30 的组合模式相同。因此,通过臂检测开关 210 的检测或人们的视觉检查,可以识别与图 2 和图 10 到图 15 示出的上述宽幅带盒 30 相同的带类型。

[0267] 此外,对于图 16 到图 18 中示出的上述窄幅带盒 30,特定区域 R0 的不作为锁定孔 820 或指示器 800A 到 800E 的所有区域是处于和按压部 802 相同平面的表面部。因此,设置在特定区域 R0 中的孔口(非按压部 801,其包括设置在指示器 800E 中且作为逸出孔的非按压部 801,和锁定孔 820)彼此分开地形成。但是,不必孔口都彼此分开。

[0268] 例如,在特定区域 R0 中可形成包括非按压部 801 中至少两个的一个槽。可替代地,可以形成包括锁定孔 820 和非按压部 801 的一个槽。但是,注意,在形成一个槽的情况下,槽需要形成使得槽不包括作为按压部 802 的部分。

[0269] 图 29 示出窄幅带盒 30 的例子,其中锁定孔 820 和设置在指示器 800E 中的作为逸出孔的非按压部 801 连续以形成槽 804。此外,图 30 示出窄幅带盒 30 的例子,其中锁定孔 820 和设置在指示器 800A 中的非按压部 801,以及设置在指示器 800E 中作为逸出孔的非按压部 801 形成为槽 804。而且对于图 29 和图 30 中示出的窄幅带盒 30,指示器 800A 到 800E 的组合模式与图 16 到图 18 中示出的上述的窄幅带盒 30 的组合模式相同。因此,通过臂检测开关 210 的检测或人们的视觉检查,可以识别与图 16 到图 18 中示出的上述窄幅带盒 30 相同的带类型。

[0270] 在上述实施例中,收容在带盒 30 的盒壳体 31 中的热敏纸带 55、打印带 57 和薄膜带 59 的每一种都对应于本发明的带。臂部 34 的出口 34A 对应于本发明的带出口,带排出部 49 对应于本发明的带引导部。特定区域 R0 对应于本发明的特定区域,设置在第二区域 R2 中的臂指示器部 800 对应于本发明的类型指示器部。非按压部 801 和后述的凹部 810,每个对应于本发明的孔口。锁定孔 820 对应于本发明的参考孔口。

[0271] 竖向信息部分 X1 到 X5 对应于本发明的多个竖向信息部分,并且横向信息部分 Y1 到 Y3 对应于本发明的多个横向信息部分。竖向信息部分 X1 到 X3 分别对应于第一竖向信息部分、第二竖向信息部分和第三竖向信息部分,竖向信息部分 X5 对应于本发明的最上游

竖向信息部分。竖向信息部分 X1、X2 和 X5 或指示器 800A、800B 和 800E 对应于带宽度指示器部。竖向信息部分 X3 或指示器 800C 对应于打印模式指示器部。

[0272] 本发明的带盒 30 和带式打印机 1 不限于上述实施例的那些,在本发明的范围内当然可以对它们进行各种变形和改变。

[0273] 臂指示器部 800 的非按压部 801 和按压部 802 的形状、尺寸、数量和配置模式不限于上述实施例中描述的例子,而是可以被改变。例如,在上述实施例中,臂指示器部 800 的非按压部 801(孔口)是在平面图中具有竖长矩形形状的通孔,其与作为指示器 800A 到 800E 的每个重叠区域的形状相同。但是,非按压部 801 在尺寸范围和形状上可以改变成基本完全包括作为每个指示器 800A 到 800E 的重叠区域。例如,非按压部 801 可以是在平面图中具有圆形形状且包括重叠区域的通孔,或非按压部 801 可以具有任何其它不同形状。

[0274] 此外,设置在臂指示器部 800 的非按压部可不必要是通孔,而可以是形成在臂前表面 35 中的凹部 810,如图 31 所示。另外,在上述实施例中,具有半圆形槽 34K 的带盒 30 作为例子示出。但是,带盒 30 可以不用必须具有半圆形槽 34K。

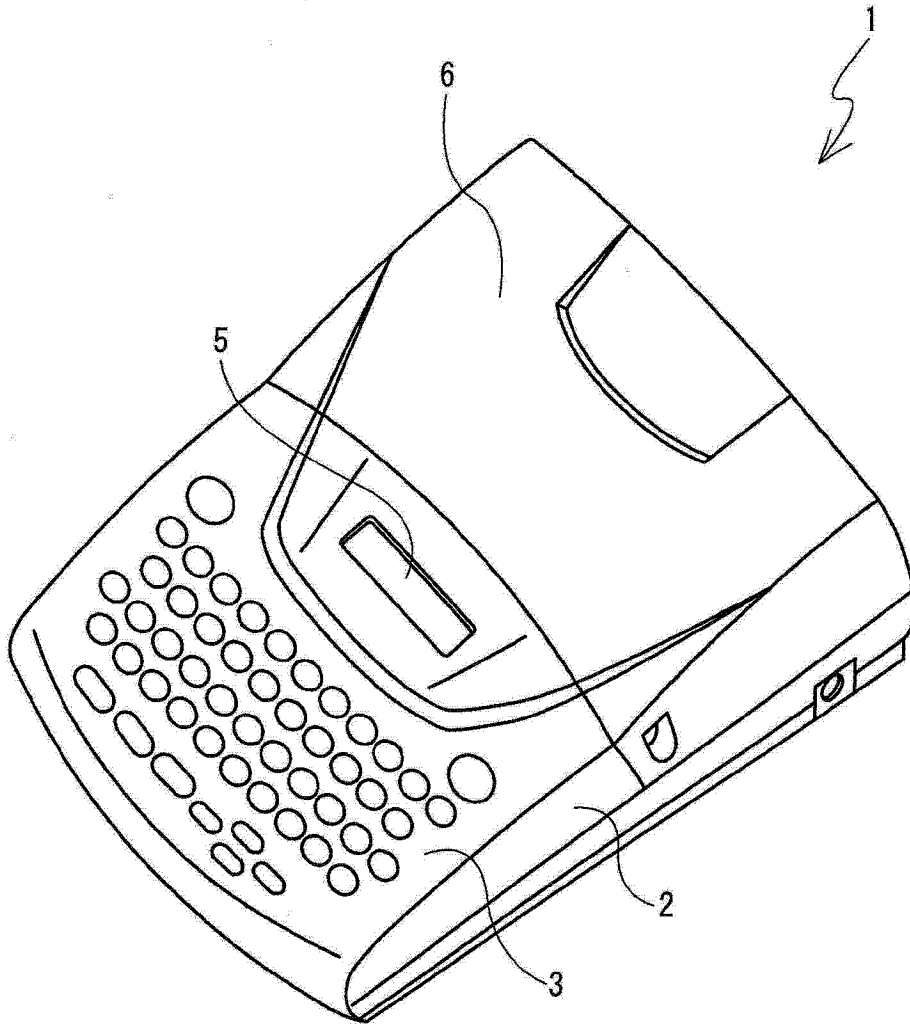


图 1

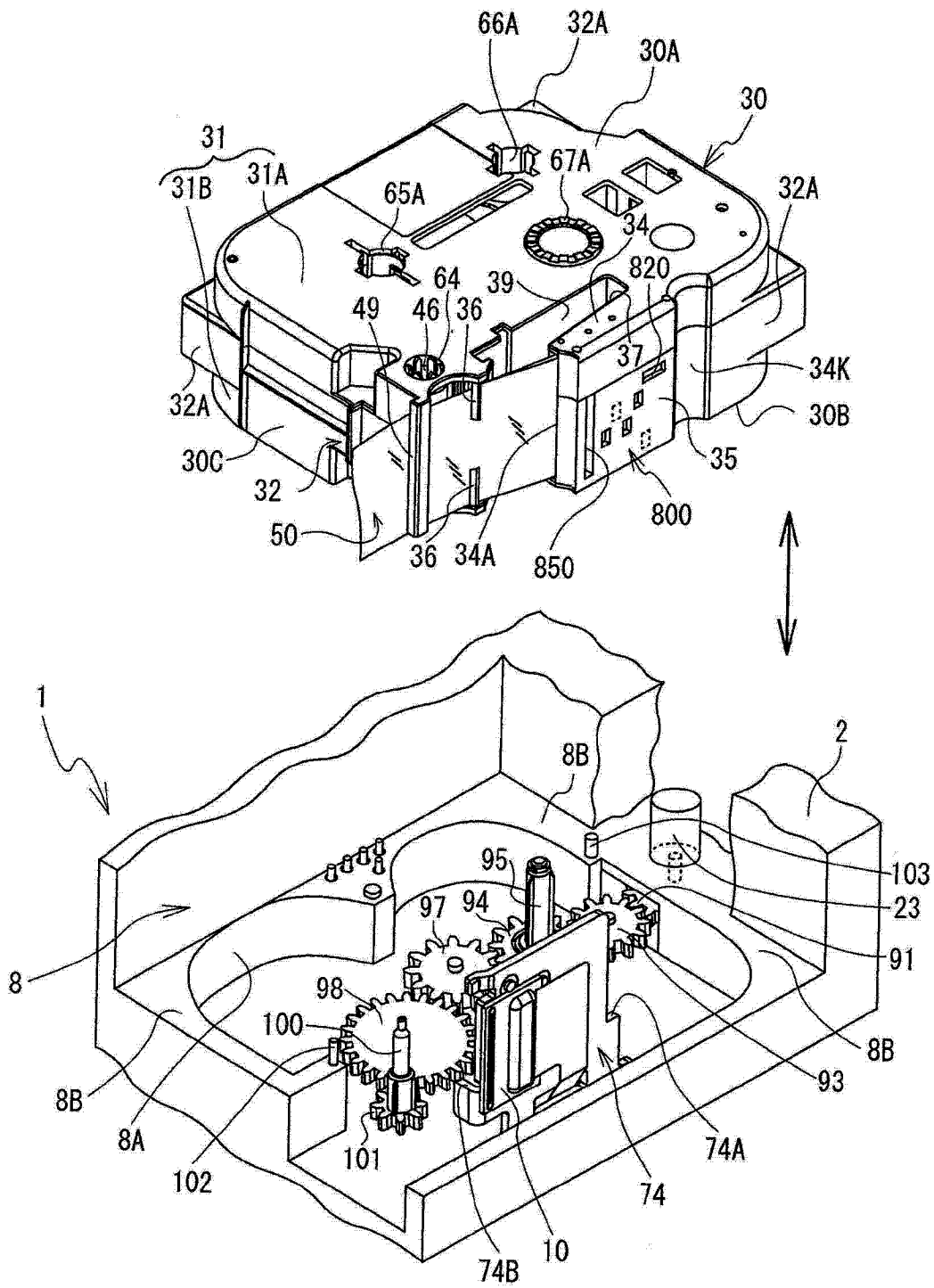


图 2

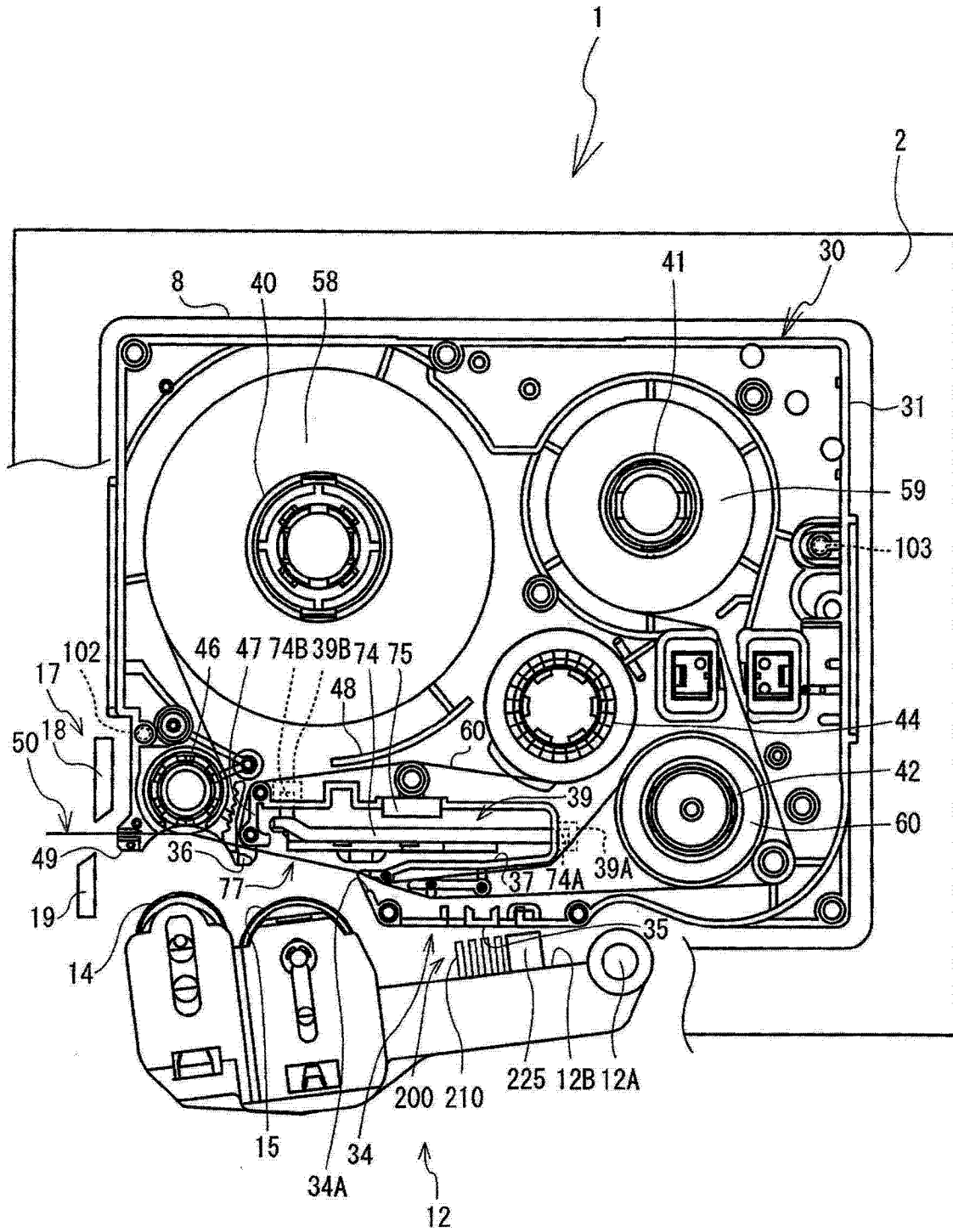


图 3

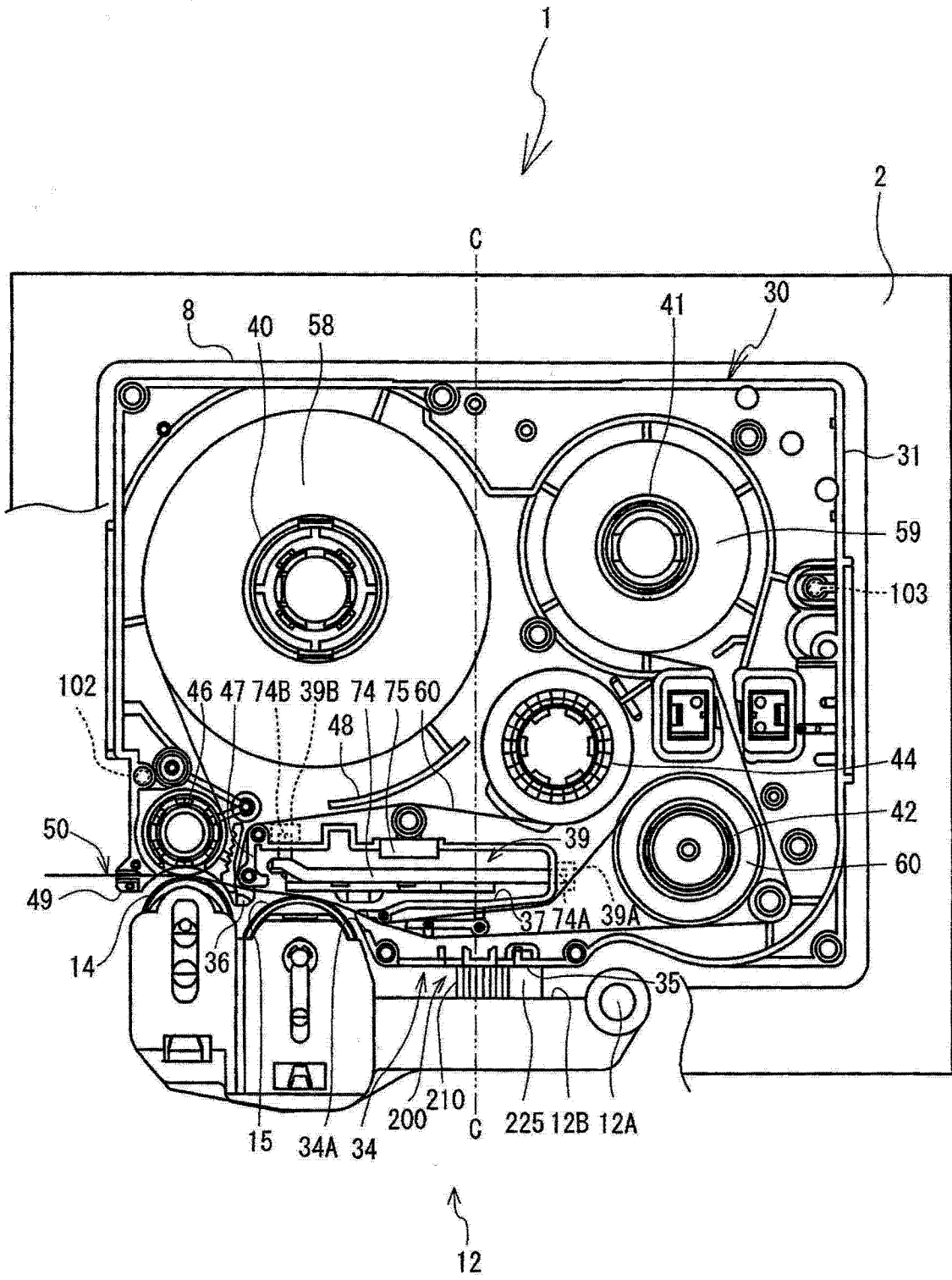


图 4

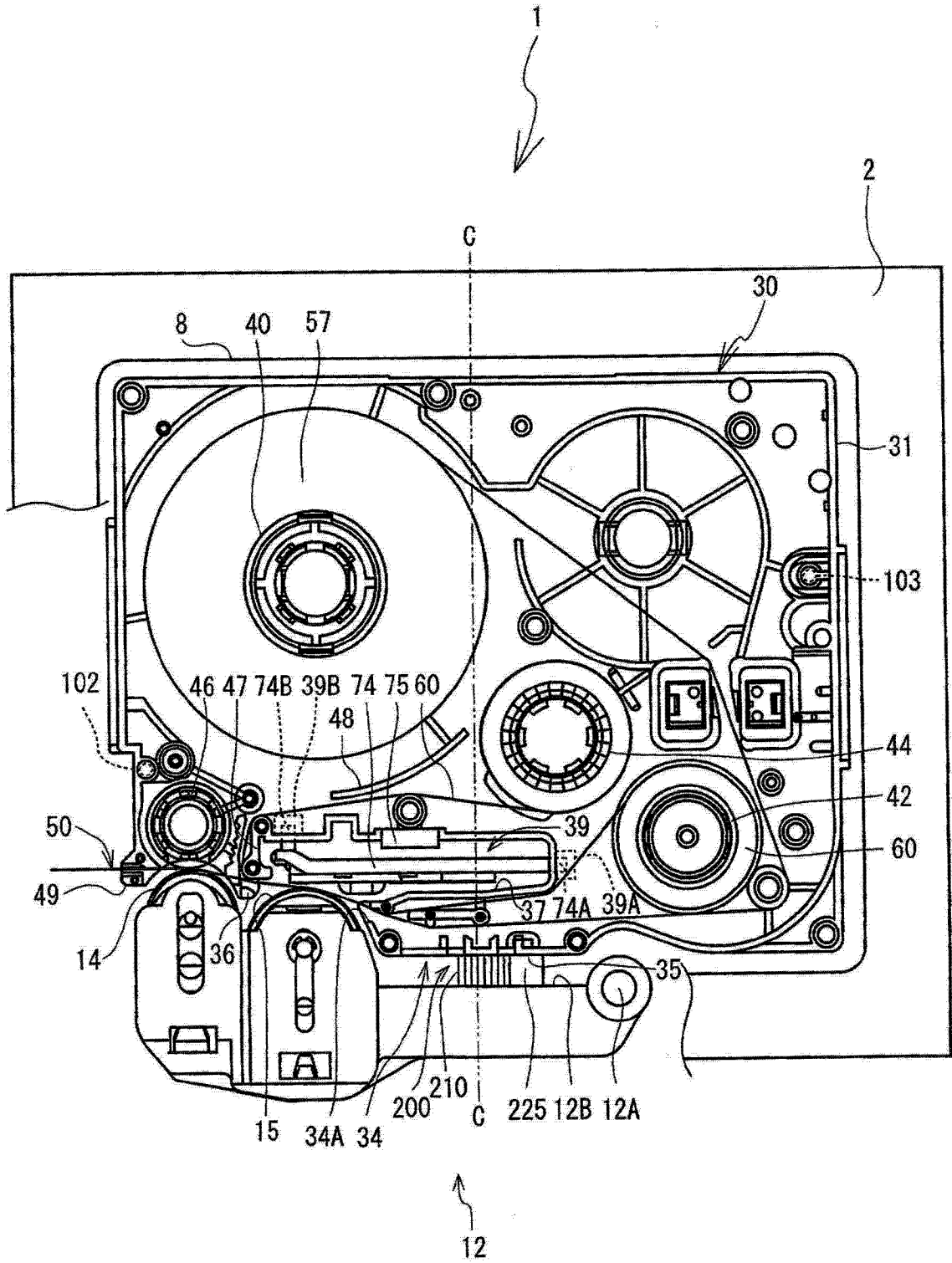


图 5

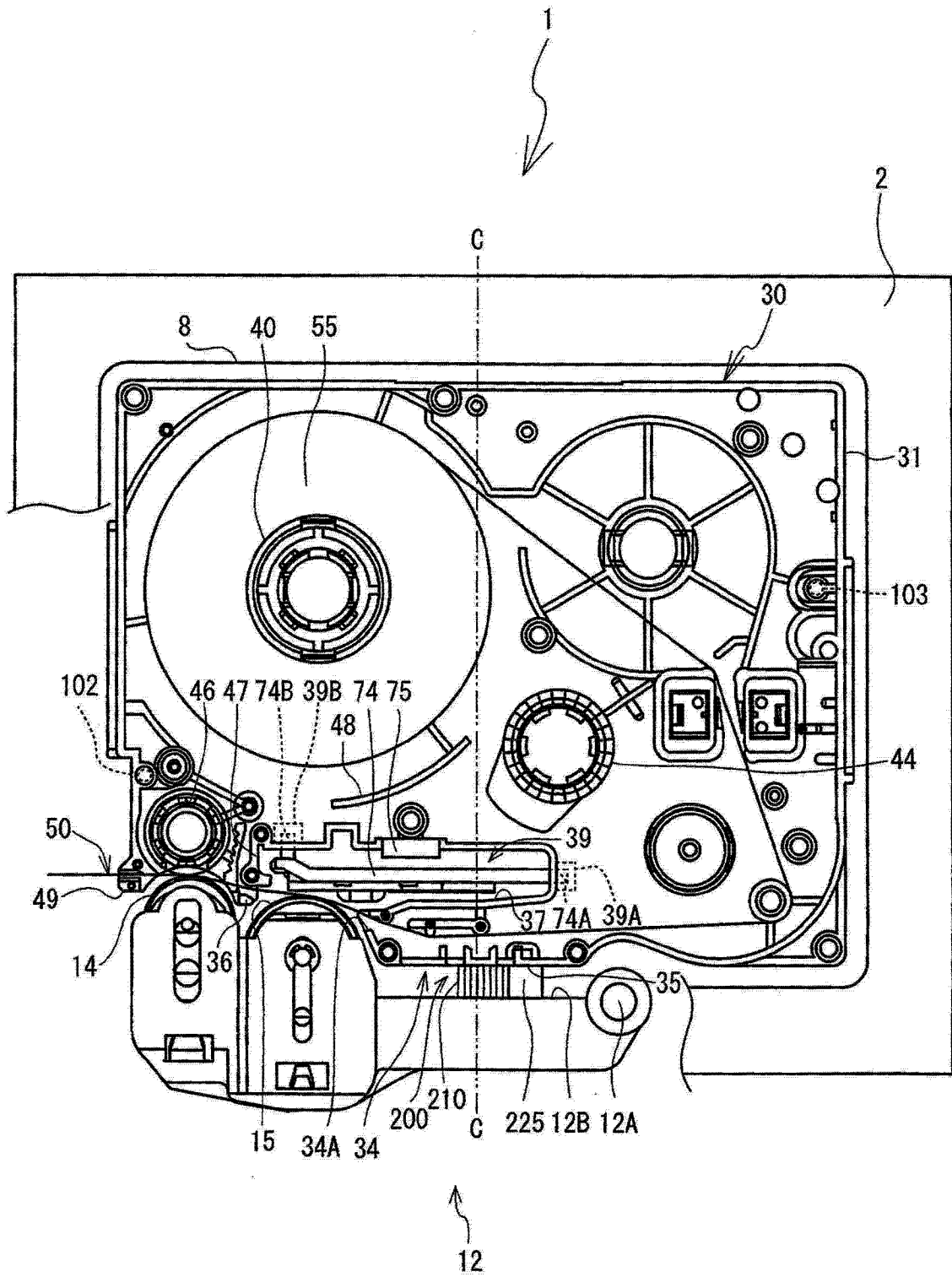


图 6

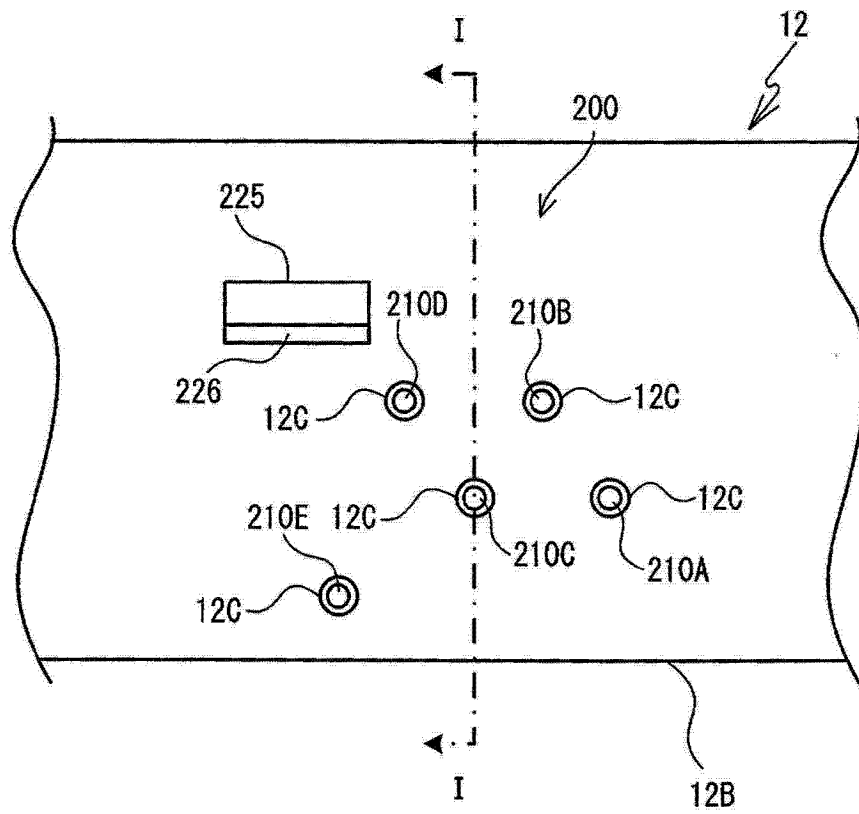


图 7

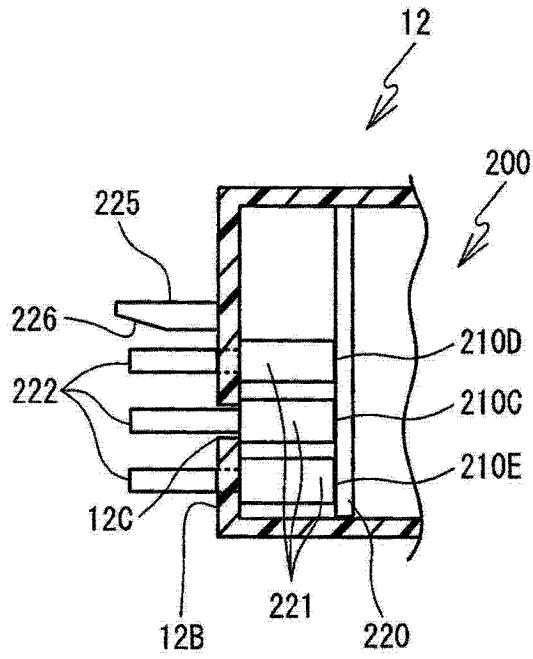


图 8

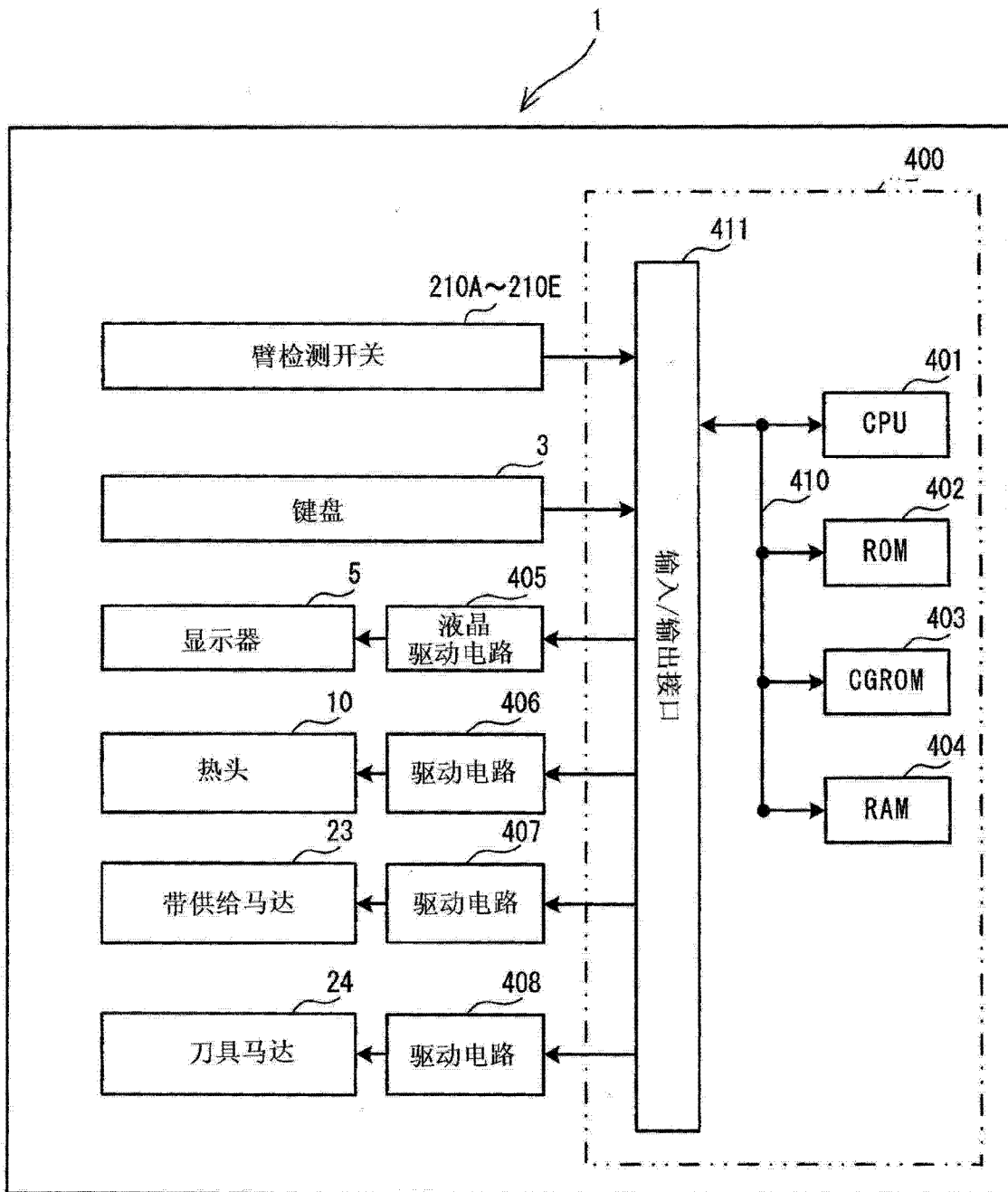


图 9

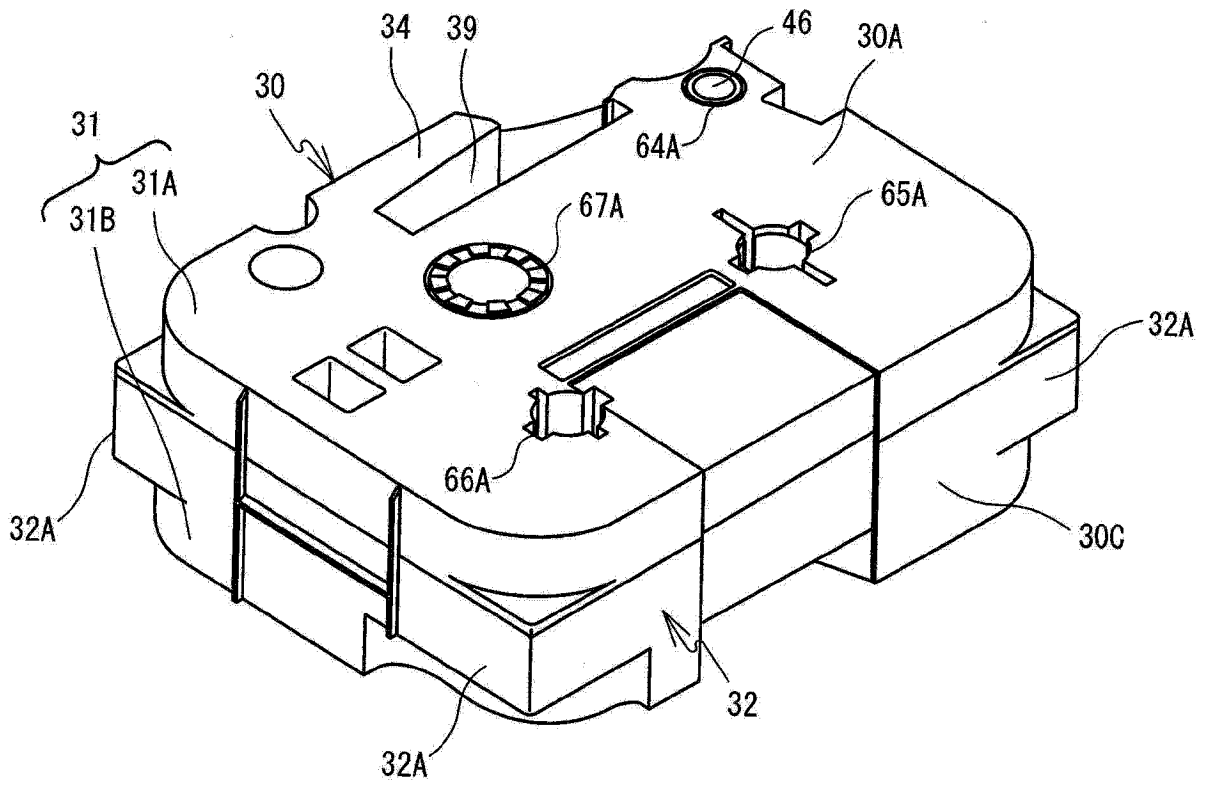


图 10

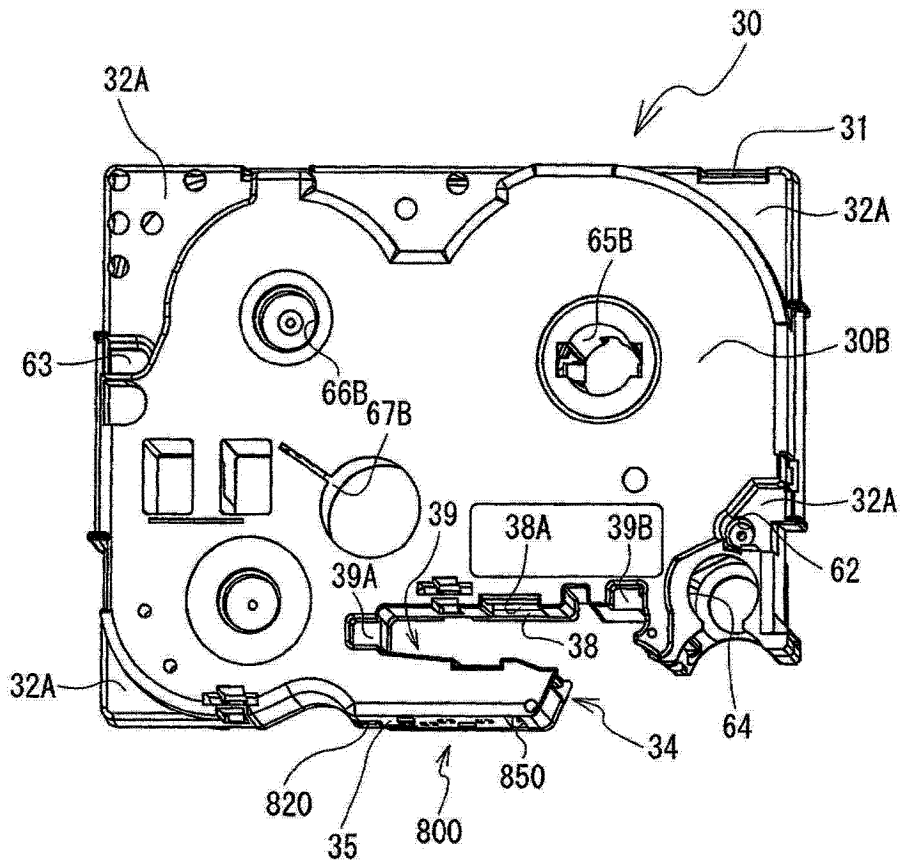


图 11

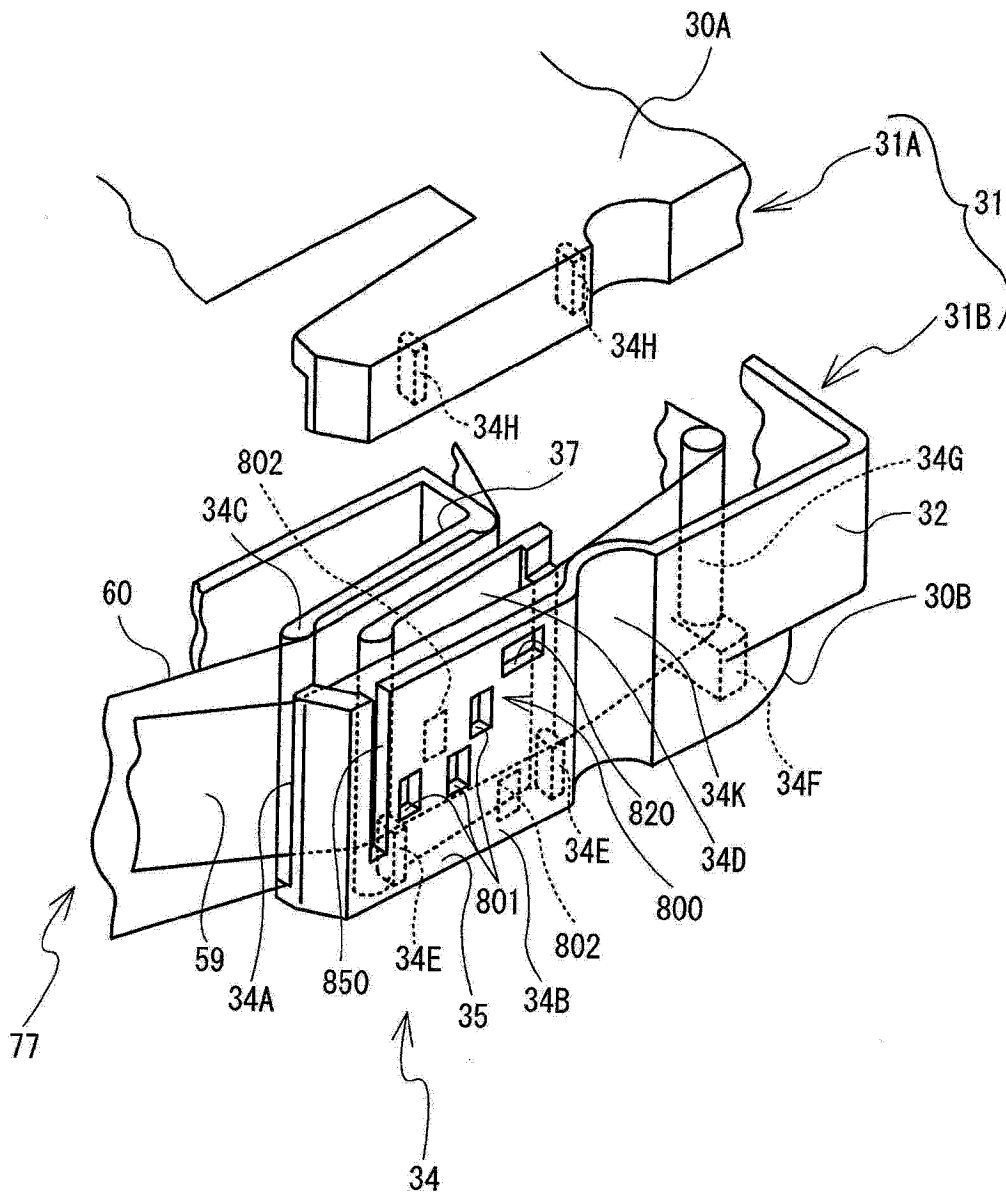


图 12

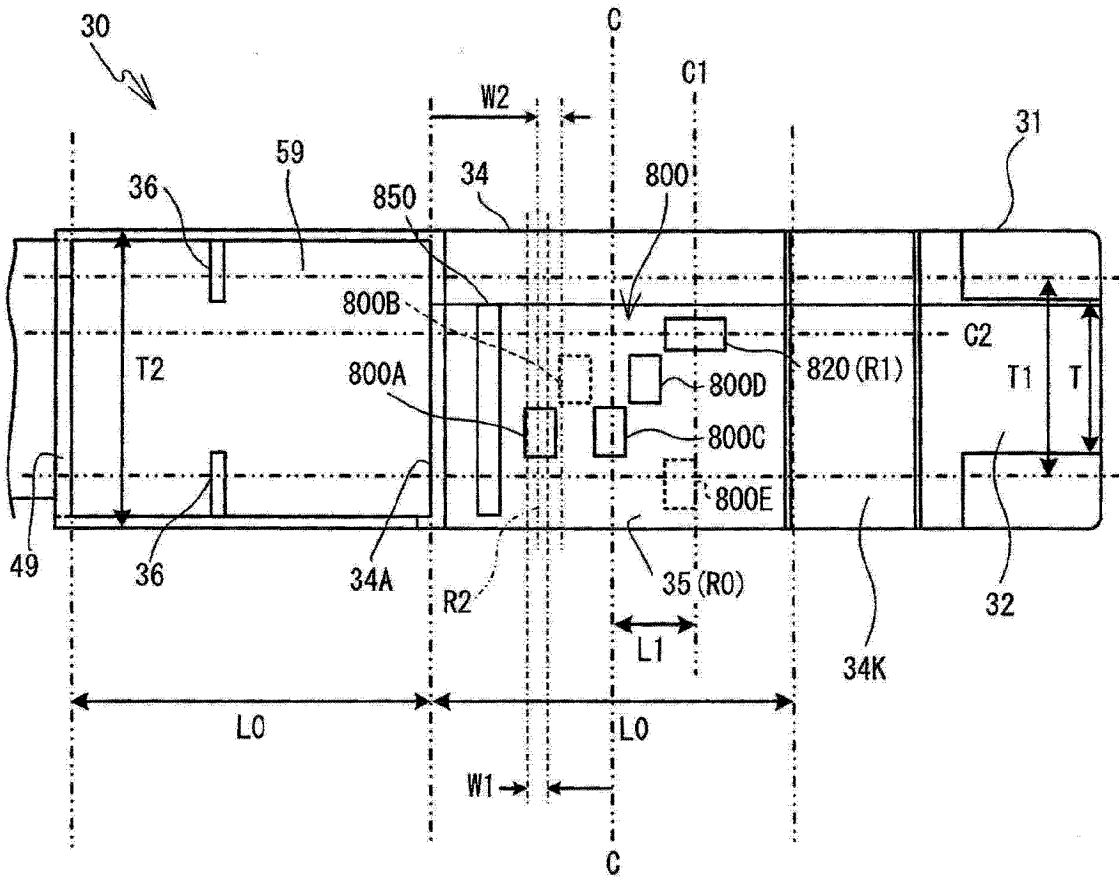


图 13

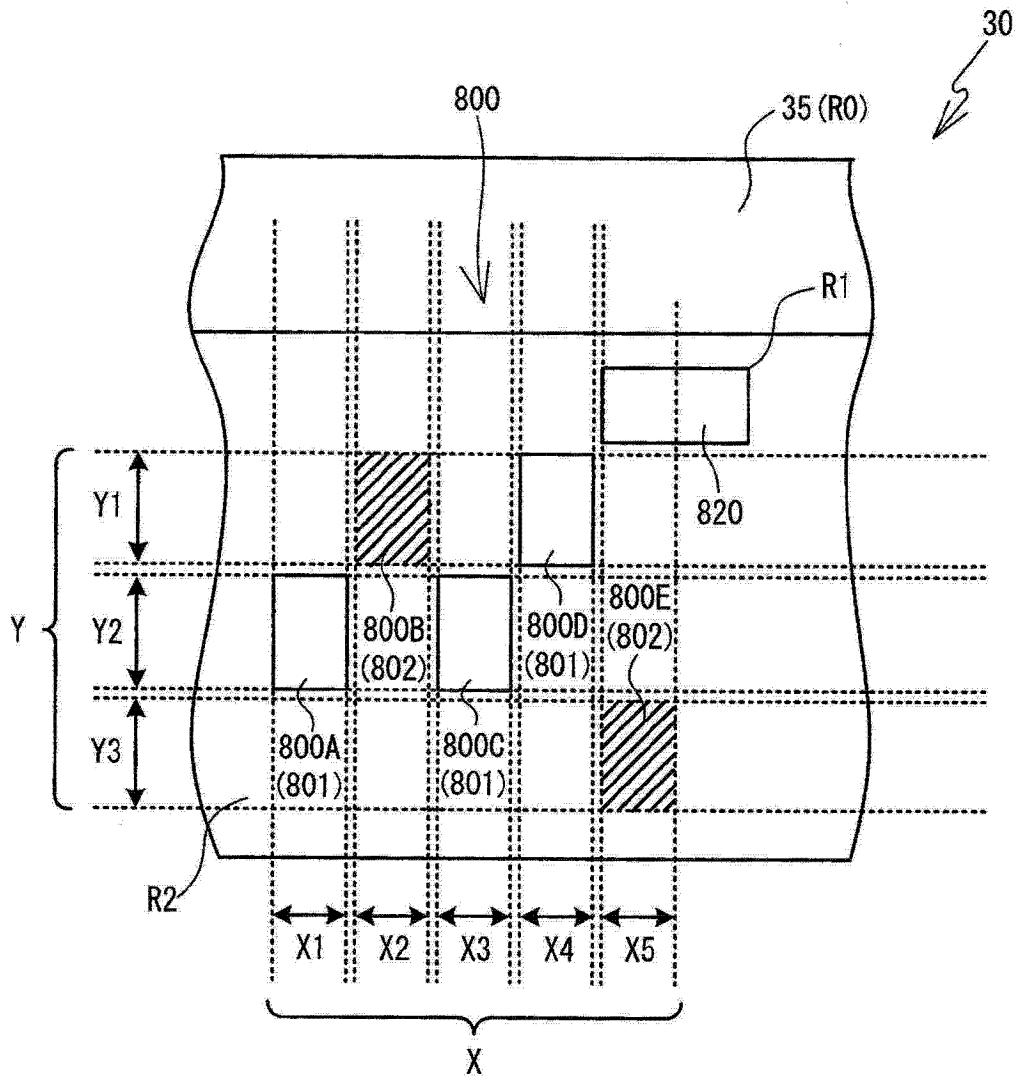


图 14

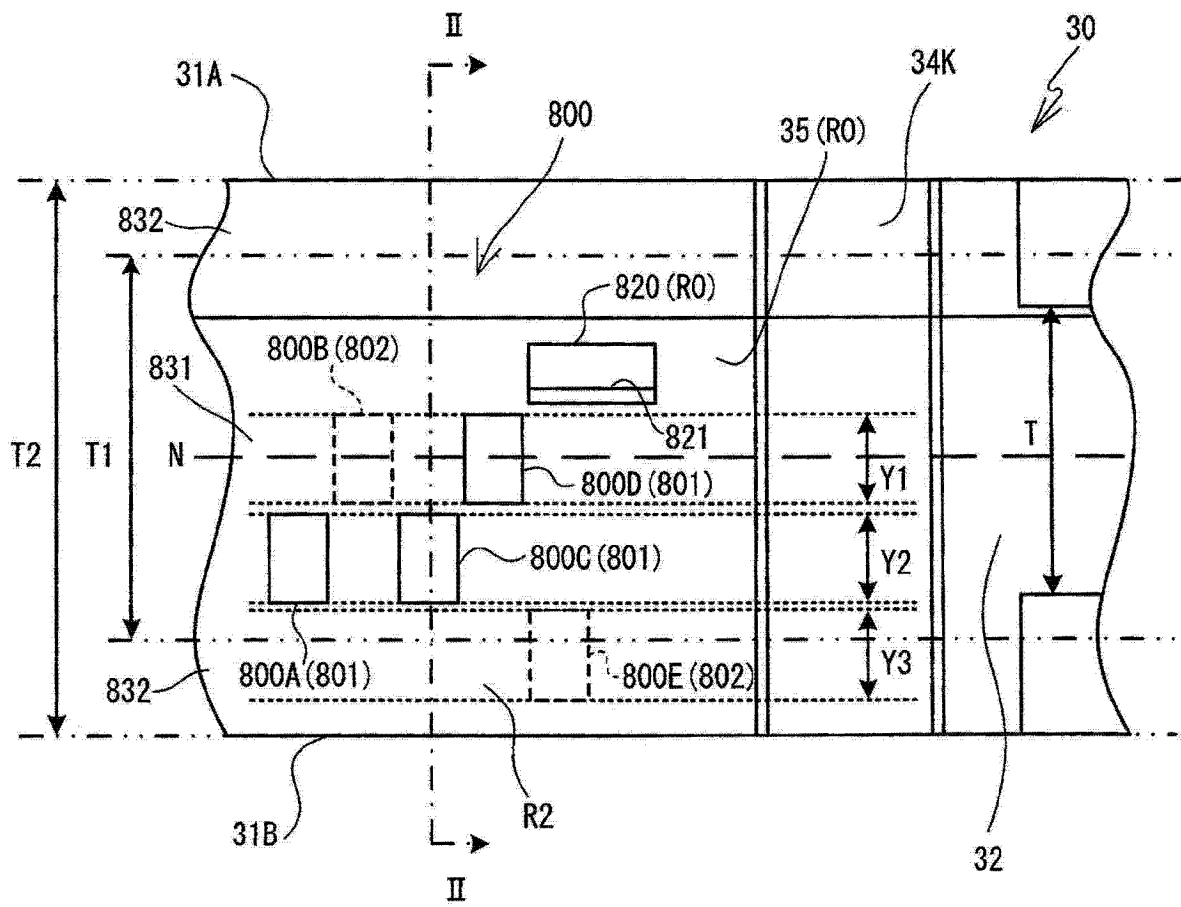


图 15

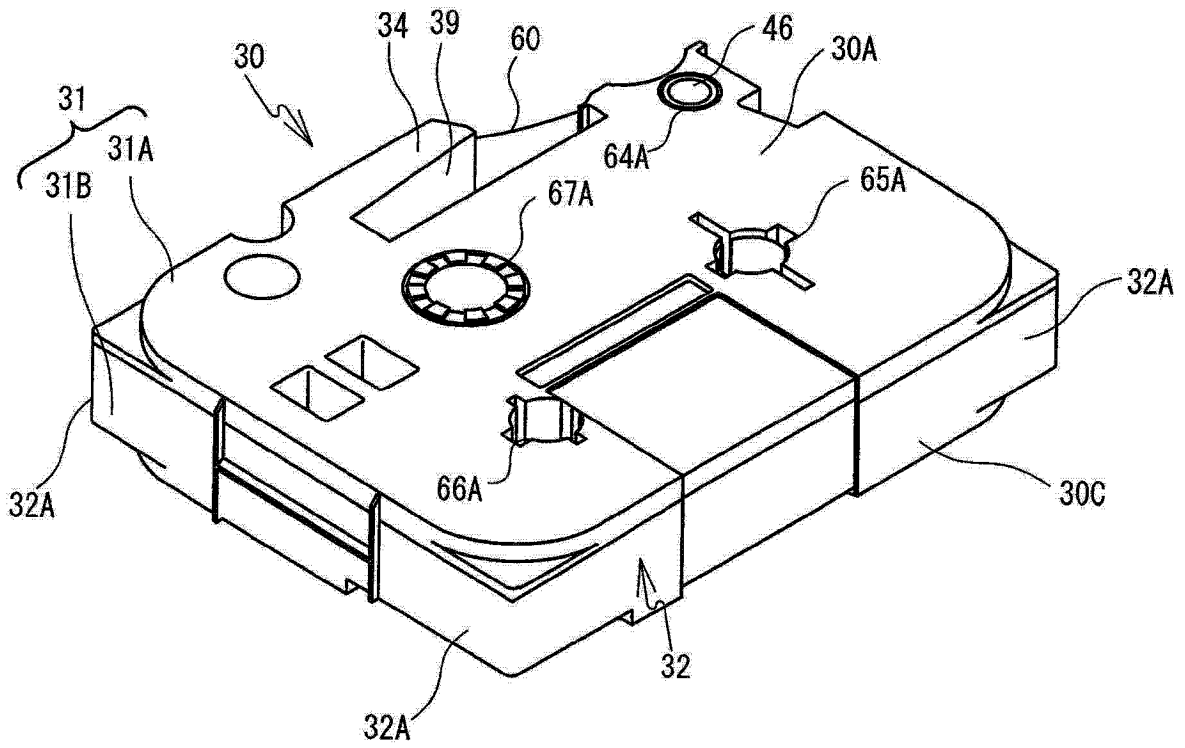


图 16

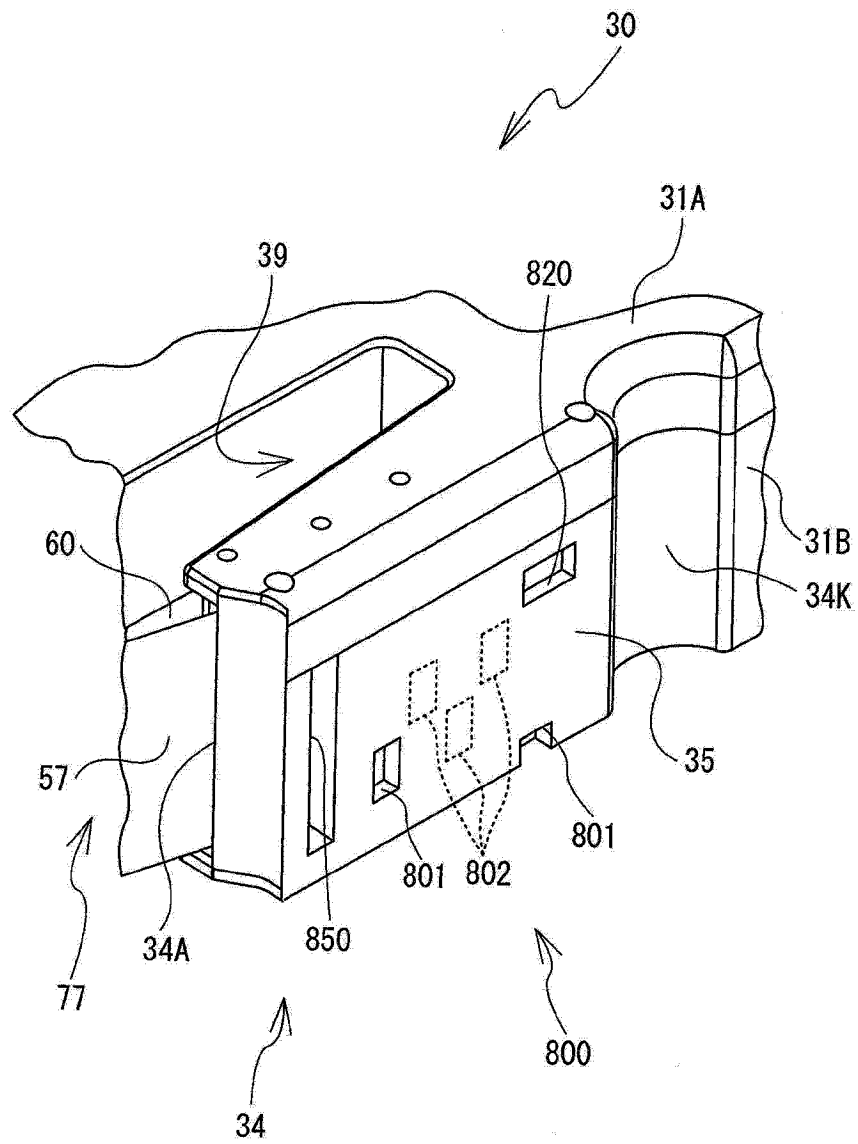


图 17

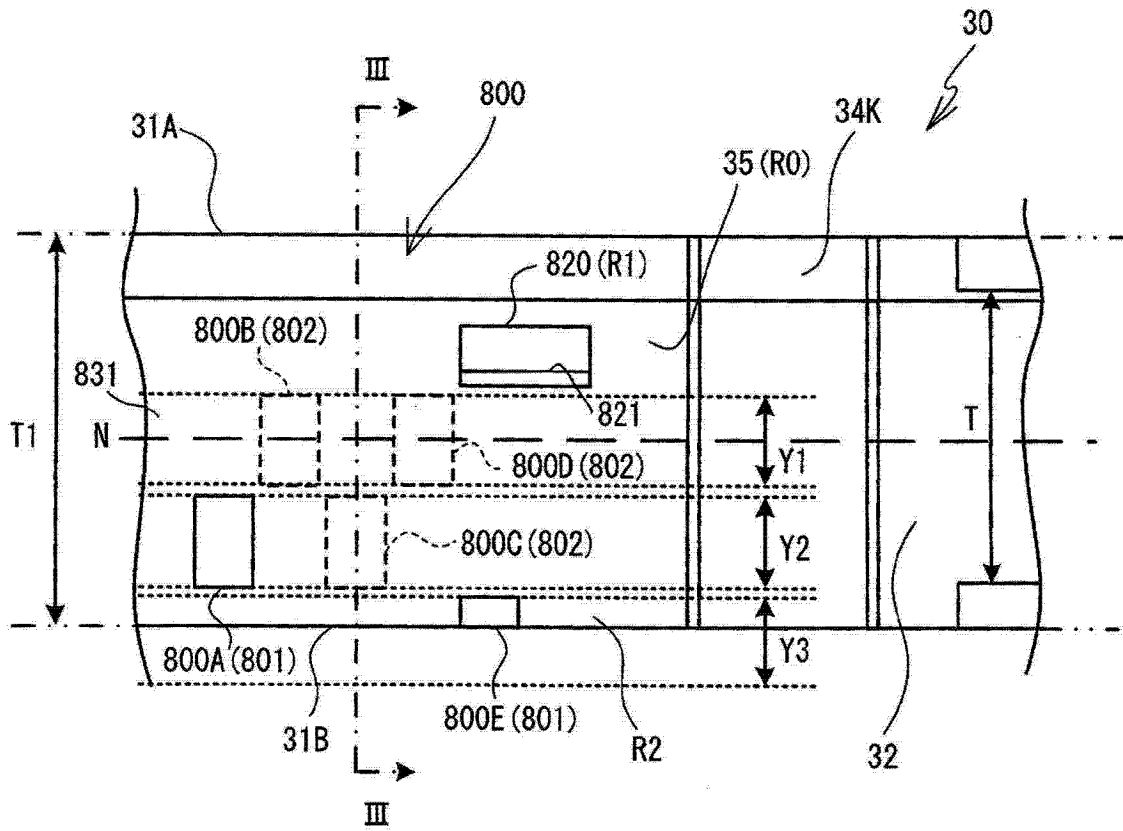


图 18

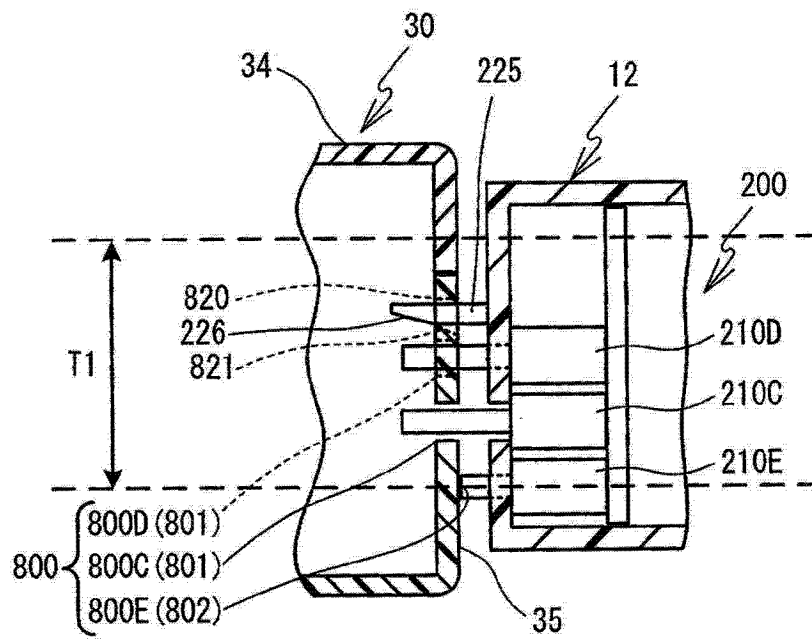


图 19

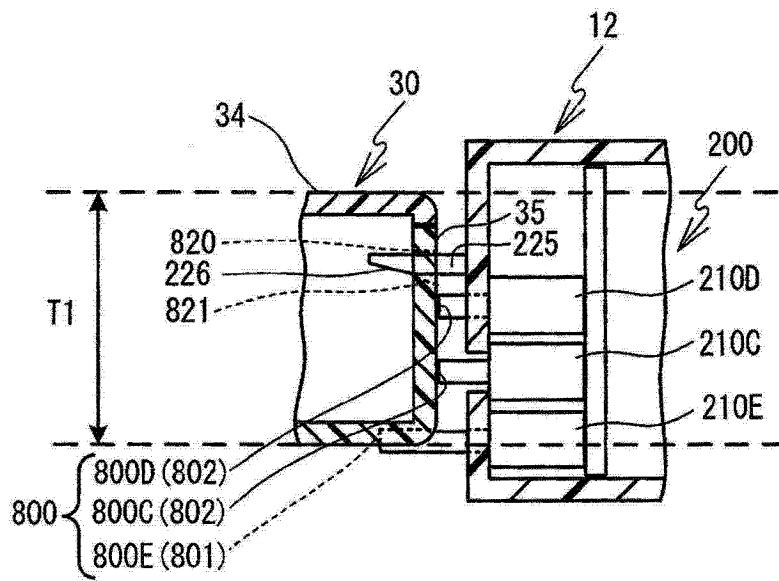


图 20

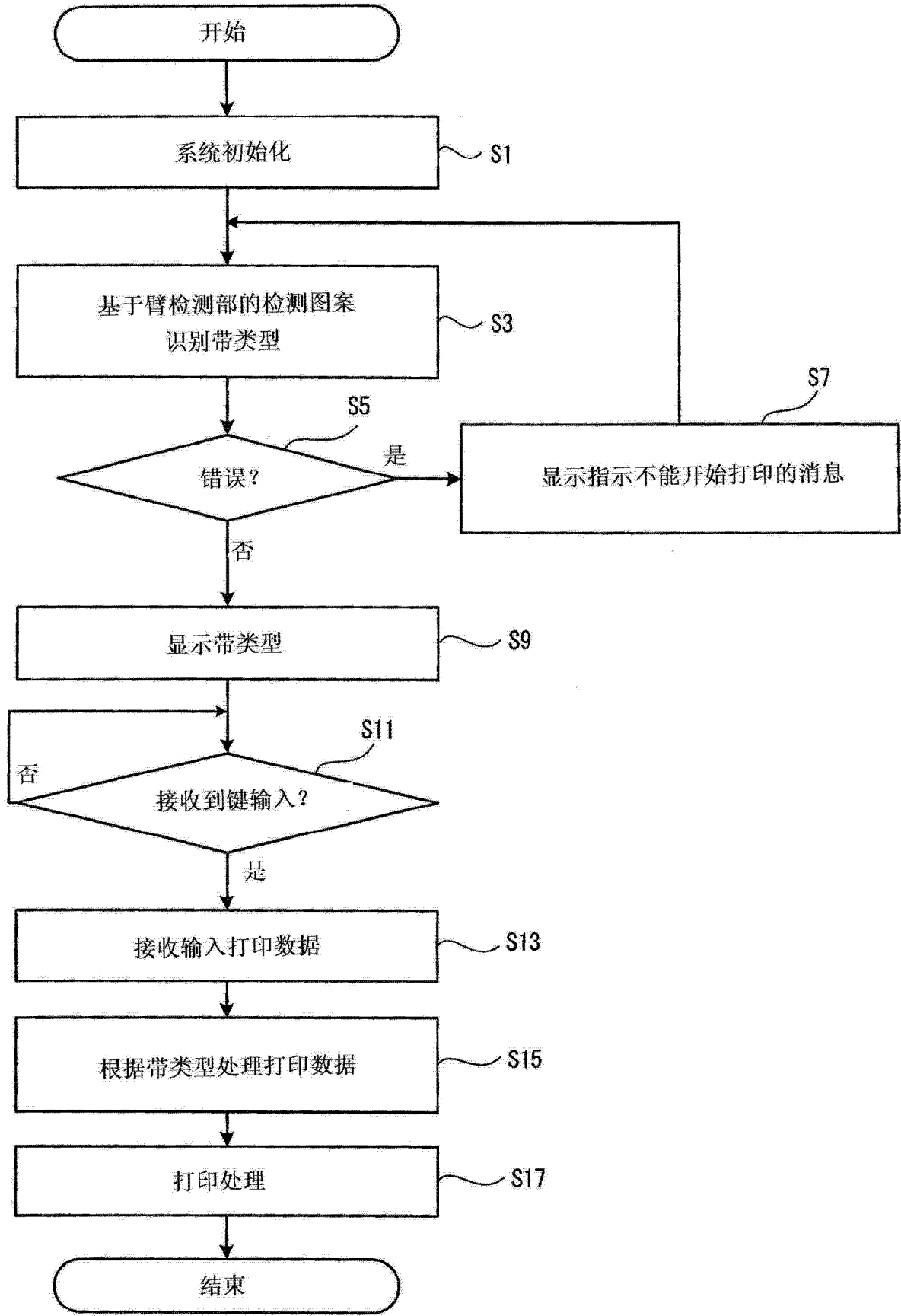


图 21

510



	层叠式	接收器式	字符颜色	备注	SW1	SW2	SW3	SW4	SW5
0				错误1	0	0	0	0	0
1	6		黑色		0	0	0	1	0
2	9		黑色		1	0	0	1	0
3	12		黑色		0	1	0	1	0
4	空闲				1	1	0	1	0
5	9		彩色		1	0	0	0	0
6	12		彩色		0	1	0	0	0
7	空闲				1	1	0	0	0
8		6	黑色		0	0	1	1	0
9		9	黑色		1	0	1	1	0
10		12	黑色		0	1	1	1	0
11		3.5	彩色		1	1	1	0	0
12		6	彩色		0	0	1	0	0
13		9	彩色		1	0	1	0	0
14		12	彩色		0	1	1	0	0
15				错误2	1	1	1	1	0
16	18		黑色		0	0	0	1	1
17	24		黑色		1	0	0	1	1
18	36		黑色		0	1	0	1	1
19	空闲				1	1	0	1	1
20	18		彩色		0	0	0	0	1
21	24		彩色		1	0	0	0	1
22	36		彩色		0	1	0	0	1
23	空闲				1	1	0	0	1
24		18	彩色		0	0	1	0	1
25		24	彩色		1	0	1	0	1
26		36	彩色		0	1	1	0	1
27		空闲			1	1	1	0	1
28		18	黑色		0	0	1	1	1
29		24	黑色		1	0	1	1	1
30		36	黑色		0	1	1	1	1
31				错误3	1	1	1	1	1

图 22

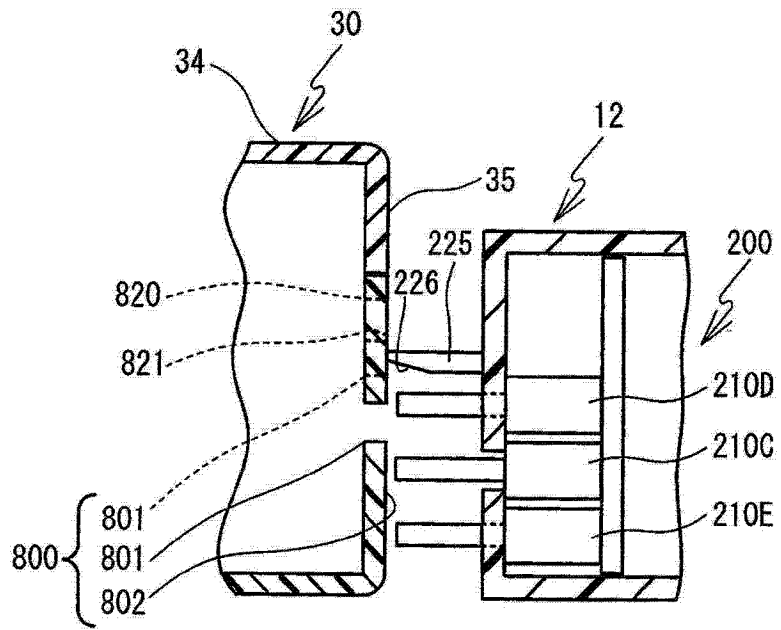


图 23

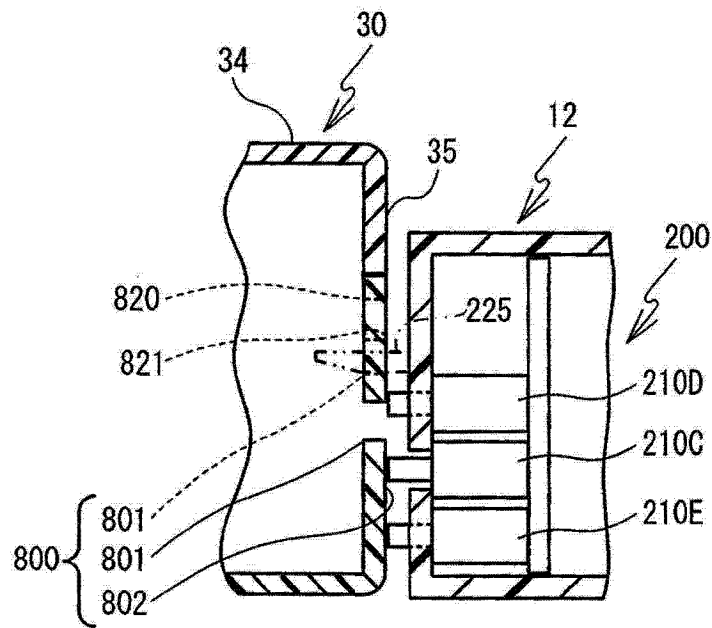


图 24

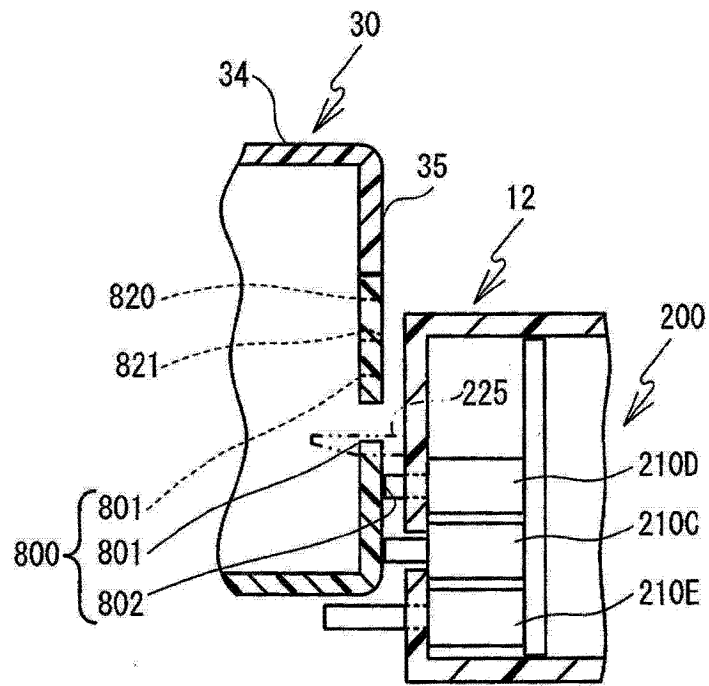


图 25

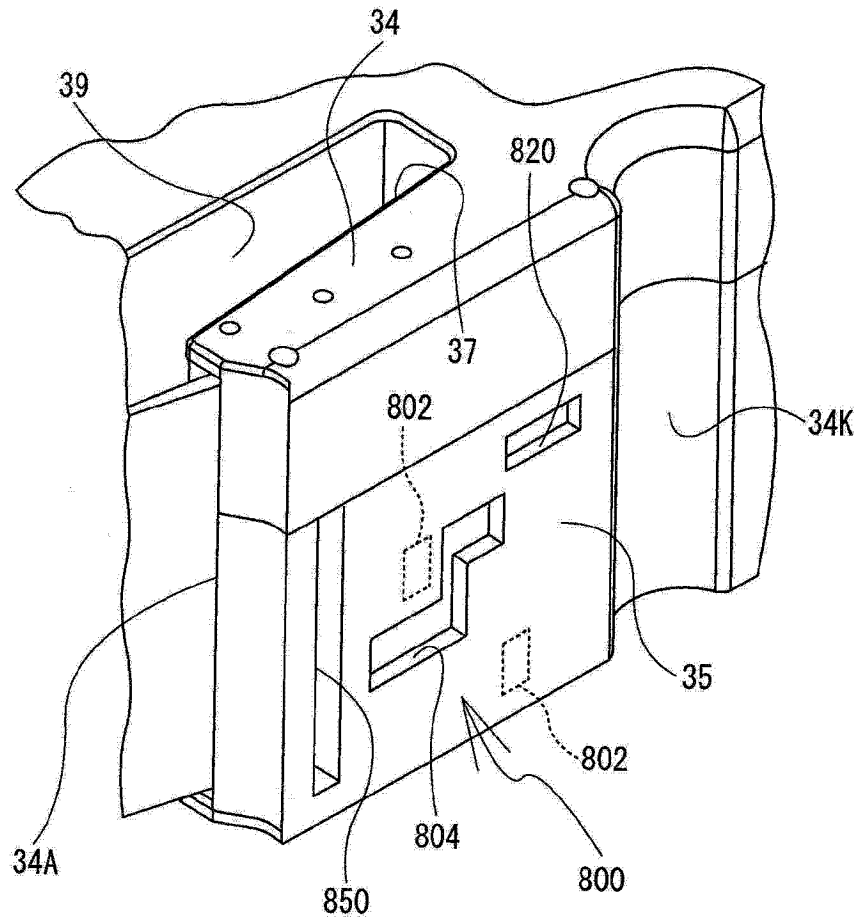


图 26

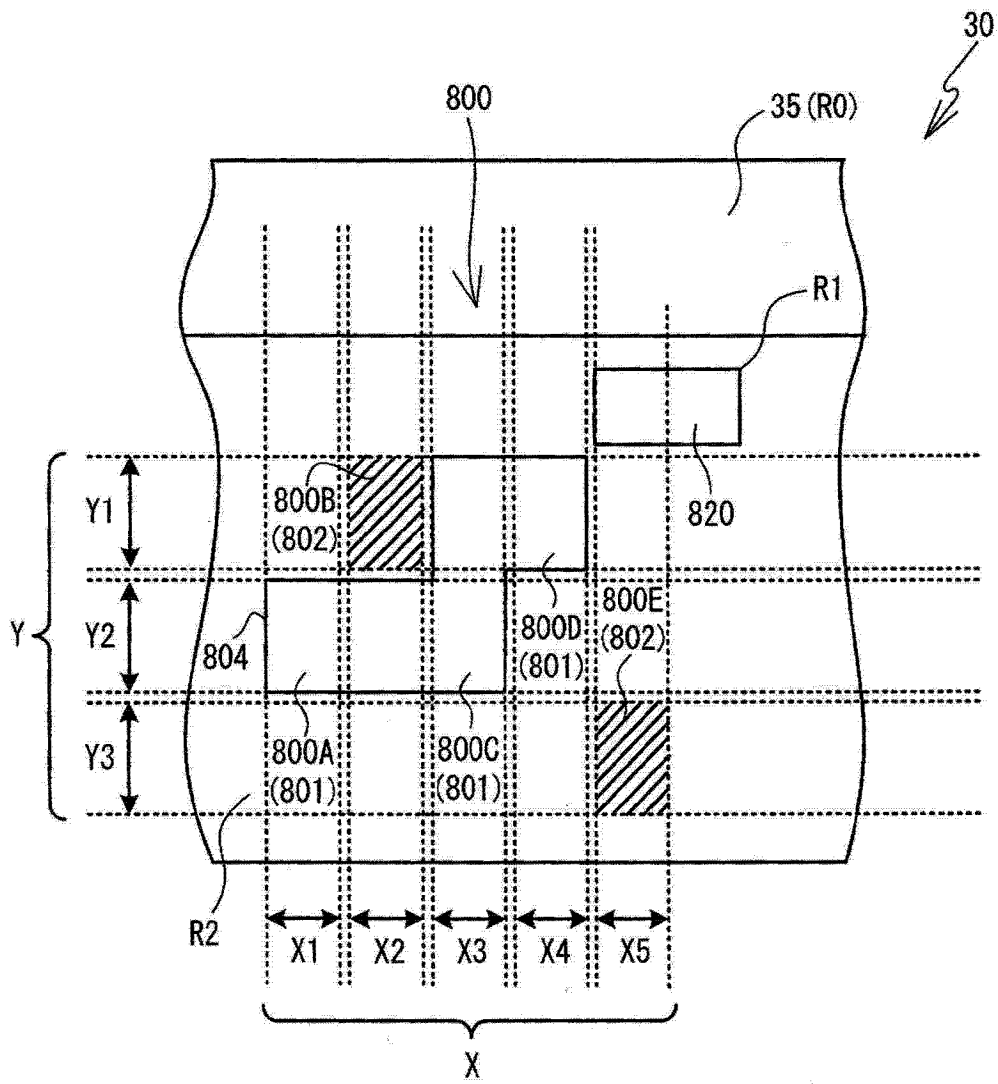


图 27

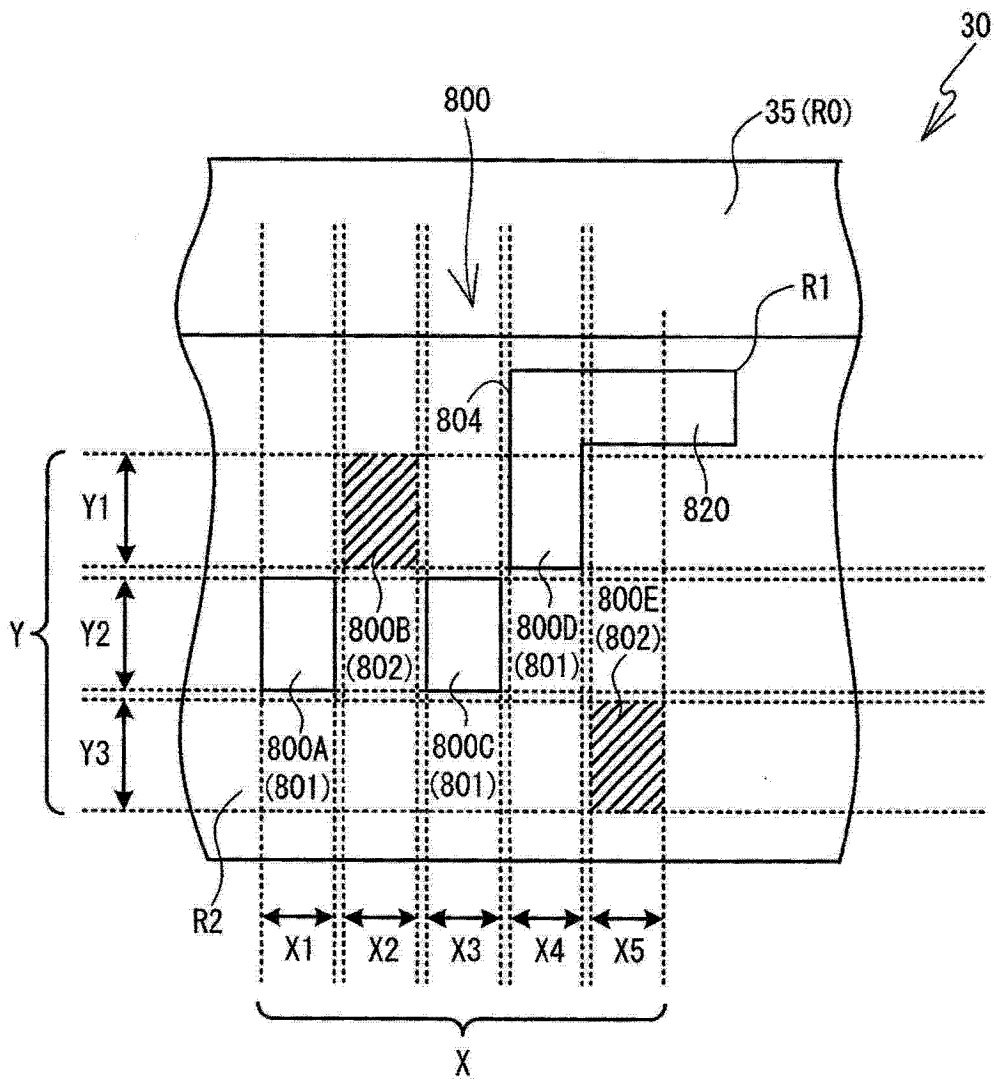


图 28

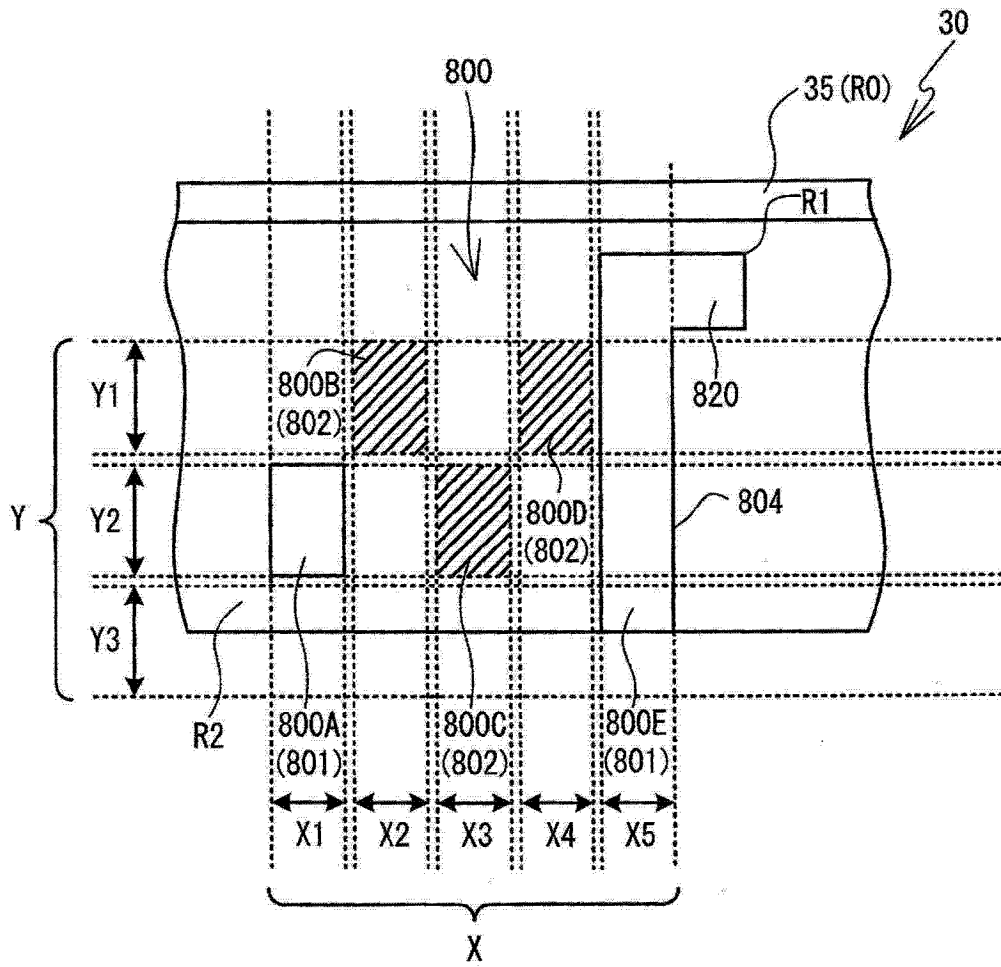


图 29

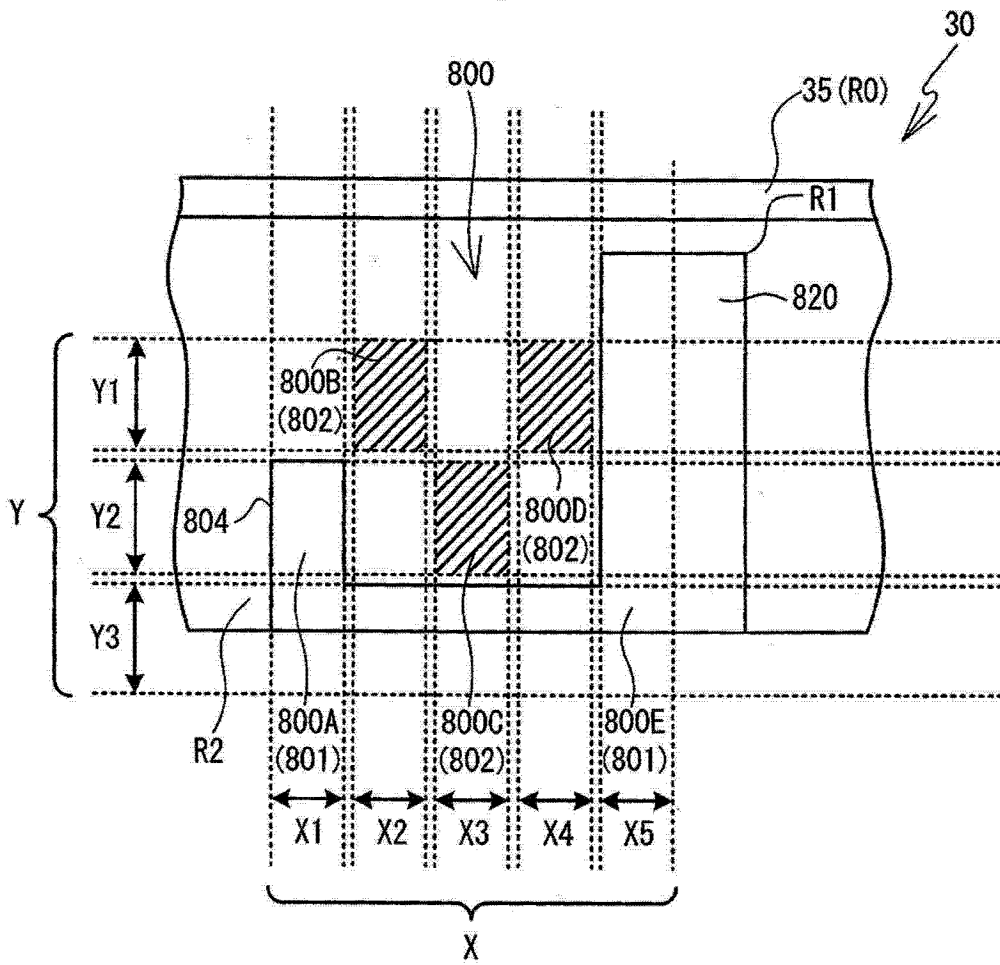


图 30

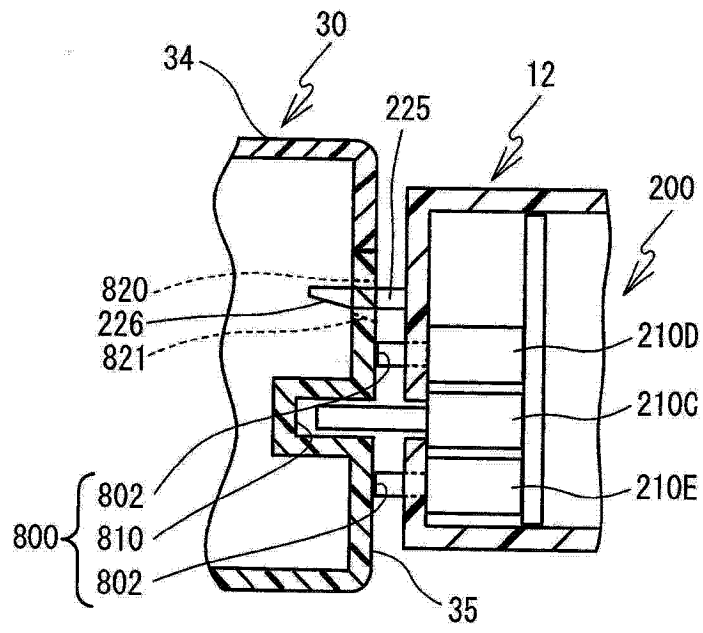


图 31