



## (12) 发明专利申请

(10) 申请公布号 CN 102687670 A

(43) 申请公布日 2012. 09. 26

(21) 申请号 201210196126. 1

(22) 申请日 2012. 06. 14

(71) 申请人 苏州新区枫桥净化设备厂  
地址 215000 江苏省苏州市新区西津桥长江  
路 546 号

(72) 发明人 俞晓东

(74) 专利代理机构 苏州广正知识产权代理有限  
公司 32234

代理人 刘述生

(51) Int. Cl.

A01K 1/03(2006. 01)

A01K 31/06(2006. 01)

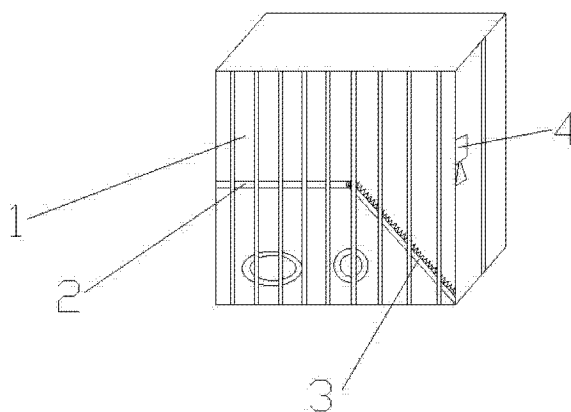
权利要求书 1 页 说明书 2 页 附图 1 页

### (54) 发明名称

新型双层两用笼子

### (57) 摘要

本发明公开了一种新型双层两用笼子,包括:笼子本体,所述的笼子本体进一步包括跳板支架、梯子,所述的跳板支架与所述的梯子相连接,且所述的跳板支架的一侧设置在所述的笼子本体中端,所述的梯子的一端设置于所述的笼子本体的底端。此类型的宠物笼可以起到两用的效果,而且上面一层可以用来睡觉,下面一层可以用来吃饭喝水,区域分割比较明显,且安全卫生,绿色环保,不易滋生细菌。



1. 一种新型双层两用笼子,其特征在于,包括:笼子本体,所述的笼子本体进一步包括跳板支架、梯子,所述的跳板支架与所述的梯子相连接,且所述的跳板支架的一侧设置在所述的笼子本体中端,所述的梯子的一端设置于所述的笼子本体的底端。

2. 根据权利要求1所述的新型双层两用笼子,其特征在于,所述的梯子与所述的跳板支架底部设置有食槽与水槽。

3. 根据权利要求1所述的新型双层两用笼子,其特征在于,所述的笼子本体一侧设置有笼门。

4. 根据权利要求1所述的新型双层两用笼子,其特征在于,所述的跳板支架与所述的梯子通过搭扣连接。

## 新型双层两用笼子

### 技术领域

[0001] 本发明涉及宠物笼领域,特别是涉及一种新型双层两用笼子。

### 背景技术

[0002] 以前宠物只是单指人们为了消除孤寂或出于娱乐目的而豢养的动物。现今宠物定义为,出于非经济目的而豢养的动植物。宠物是为了精神目的而豢养的动植物。一般为了消除孤寂,或娱乐而豢养,以前的宠物一般是哺乳纲或鸟纲的动物,因为这些动物脑子比较发达,容易和人交流。如今,宠物也出现在诸多虚拟网游中,陪伴玩家排遣寂寞。

[0003] 目前市场上的没有双层两用笼子。

### 发明内容

[0004] 本发明主要解决的技术问题是提供一种新型双层两用笼子。

[0005] 为解决上述技术问题,本发明采用的一个技术方案是:提供一种新型双层两用笼子,包括:笼子本体,所述的笼子本体进一步包括跳板支架、梯子,所述的跳板支架与所述的梯子相连接,且所述的跳板支架的一侧设置在所述的笼子本体中端,所述的梯子的一端设置于所述的笼子本体的底端。

[0006] 在本发明一个较佳实施例中,所述的梯子与所述的跳板支架底部设置有食槽与水槽。

[0007] 在本发明一个较佳实施例中,所述的笼子本体一侧设置有笼门。

[0008] 在本发明一个较佳实施例中,所述的跳板支架与所述的梯子通过搭扣连接。

[0009] 本发明的有益效果是:本发明新型双层两用笼子,此类型的宠物笼可以起到两用的效果,而且上面一层可以用来睡觉,下面一层可以用来吃饭喝水,区域分割比较明显,且安全卫生,绿色环保,不易滋生细菌。

### 附图说明

[0010] 图 1 是本发明新型双层两用笼子的一较佳实施例的立体结构示意图;

附图中各部件的标记如下:1、笼子本体,2、跳板支架,3、梯子,4、笼门。

### 具体实施方式

[0011] 下面结合附图对本发明的较佳实施例进行详细阐述,以使本发明的优点和特征能更易于被本领域技术人员理解,从而对本发明的保护范围做出更为清楚明确的界定。

[0012] 请参阅图 1,图 1 是本发明新型双层两用笼子的一较佳实施例的立体结构示意图。

[0013] 本发明公开了一种新型双层两用笼子,包括:笼子本体 1,所述的笼子本体 1 进一步包括跳板支架 2、梯子 3,所述的跳板支架 2 与所述的梯子 3 相连接,且所述的跳板支架 2 的一侧设置在所述的笼子本体 1 中端,所述的梯子 3 的一端设置于所述的笼子本体 1 的底端。

[0014] 优选的,所述的跳板支架 2 与所述的梯子 3 相连接,且所述的跳板支架 2 的一侧设置在所述的笼子本体 1 中端,所述的梯子 3 的一端设置于所述的笼子本体 1 的底端,上层可以供宠物睡觉,下层可以供宠物吃喝。

[0015] 优选的,所述的梯子 3 与所述的跳板支架 2 底部设置有食槽与水槽,食槽与水槽用来吃饭喝水,且分割明显,比较卫生安全。

[0016] 优选的,所述的笼子本体 1 一侧设置有笼门 4,可以从侧边进入笼内 4。

[0017] 优选的,所述的跳板支架 2 与所述的梯子 3 通过搭扣连接,连接灵活,易拆卸。

[0018] 本发明新型双层两用笼子,解决了技术方案里的缺陷,此类型的宠物笼可以起到两用的效果,而且上面一层可以用来睡觉,下面一层可以用来吃饭喝水,区域分割比较明显,且安全卫生,绿色环保,不易滋生细菌。

[0019] 以上所述仅为本发明的实施例,并非因此限制本发明的专利范围,凡是利用本发明说明书及附图内容所作的等效结构或等效流程变换,或直接或间接运用在其他相关的技术领域,均同理包括在本发明的专利保护范围内。

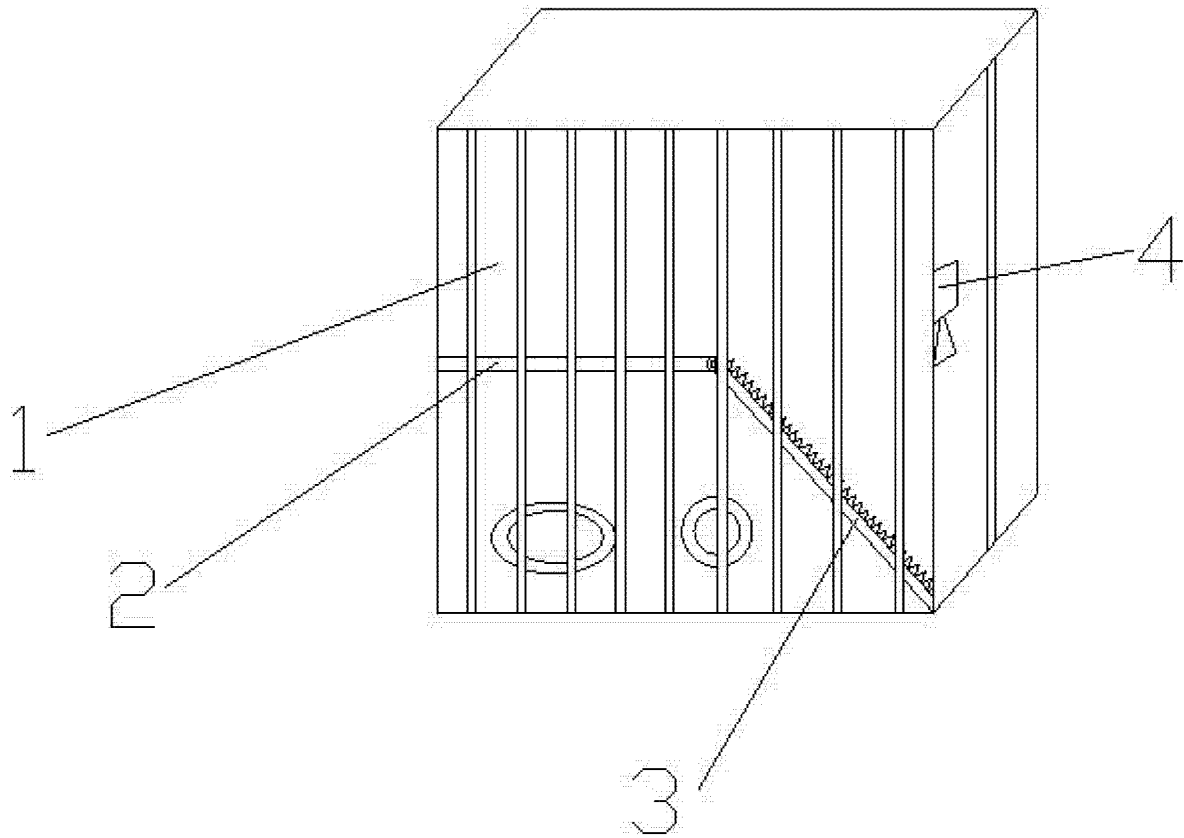


图 1