



(12) 实用新型专利

(10) 授权公告号 CN 202000534 U

(45) 授权公告日 2011. 10. 05

(21) 申请号 201120035160. 1

(22) 申请日 2011. 02. 10

(73) 专利权人 杭州胜达钢结构制造有限公司

地址 311256 浙江省杭州市萧山区河上镇工业园区

(72) 发明人 方吾传 李雄军 方银斌 陈航飞

(74) 专利代理机构 杭州杭诚专利事务所有限公司 33109

代理人 俞润体

(51) Int. Cl.

E04B 7/06 (2006. 01)

E04D 3/365 (2006. 01)

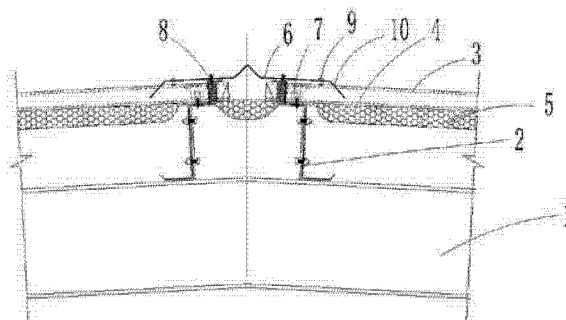
权利要求书 1 页 说明书 1 页 附图 1 页

(54) 实用新型名称

用于钢结构的屋脊收边板节点机构

(57) 摘要

本实用新型涉及一种节点机构, 尤其涉及一种用于钢结构的屋脊收边板节点机构。包括钢梁, 所述的钢梁上设有檩条, 所述的檩条上设有屋脊收边板节点机构, 所述的屋脊收边板节点机构包括屋面外板、屋面内板、保温棉层、屋脊收边板和支架, 所述的檩条上设有屋面内板, 屋面内板的背部设有保温棉层, 所述的屋面内板上设有屋面外板, 所述的屋面内板与屋面外板间设有支架, 所述的屋面外板上设有屋脊收边板。用于钢结构的屋脊收边板节点机构结构简单, 防水性高, 密封性强, 安装方便。



1. 一种用于钢结构的屋脊收边板节点机构,其特征在于:包括钢梁(1),所述的钢梁(1)上设有檩条(2),所述的檩条(2)上设有屋脊收边板节点机构,所述的屋脊收边板节点机构包括屋面外板(3)、屋面内板(4)、保温棉层(5)、屋脊收边板(6)和支架(7),所述的檩条(2)上设有屋面内板(4),屋面内板(4)的背部设有保温棉层(5),所述的屋面内板(4)上设有屋面外板(3),所述的屋面内板(4)与屋面外板(3)间设有支架(7),所述的屋面外板(3)上设有屋脊收边板(6)。

2. 根据权利要求1所述的用于钢结构的屋脊收边板节点机构,其特征在于:所述的屋面内板(4)与屋面外板(3)间设有密封条(8),所述的密封条(8)位于支架(7)的外侧。

3. 根据权利要求1或2所述的用于钢结构的屋脊收边板节点机构,其特征在于:所述的屋脊收边板(6)与屋面外板(3)通过铆钉(9)相固定,所述的屋脊收边板(6)的两边设有下口弯(10),所述的屋脊收边板(6)的中间位呈突起状。

用于钢结构的屋脊收边板节点机构

技术领域

[0001] 本实用新型专利涉及一种节点机构,尤其涉及一种用于钢结构的屋脊收边板节点机构。

背景技术

[0002] 目前传统的钢结构,钢结构的屋面防水性能较差,影响整个钢结构的工程质量,缩短使用的寿命。

[0003] 发明内容

[0004] 本实用新型主要是解决现有技术中存在的不足,提供一种使屋面结构具有较强的防水性能同时结构相对简单和稳固的用于钢结构的屋脊收边板节点机构。

[0005] 本实用新型的上述技术问题主要是通过下述技术方案得以解决的:

[0006] 一种用于钢结构的屋脊收边板节点机构,包括钢梁,所述的钢梁上设有檩条,所述的檩条上设有屋脊收边板节点机构,所述的屋脊收边板节点机构包括屋面外板、屋面内板、保温棉层、屋脊收边板和支架,所述的檩条上设有屋面内板,屋面内板的背部设有保温棉层,所述的屋面内板上设有屋面外板,所述的屋面内板与屋面外板间设有支架,所述的屋面外板上设有屋脊收边板。此结构简单,具有较强的防水性能,保护钢结构的质量,延长了使用的寿命。

[0007] 作为优选,所述的屋面内板与屋面外板间设有密封条,所述的密封条位于支架的外侧。密封条使得整个屋面系统的防水性能大大地提高。

[0008] 作为优选,所述的屋脊收边板与屋面外板通过铆钉相固定,所述的屋脊收边板的两边设有下口弯,所述的屋脊收边板的中间位呈突起状。

[0009] 因此,本实用新型的用于钢结构的屋脊收边板节点机构,结构简单,防水性高,密封性强,安装方便。

附图说明

[0010] 图 1 是本实用新型的结构示意图。

具体实施方式

[0011] 下面通过实施例,并结合附图,对本实用新型的技术方案作进一步具体的说明。

[0012] 实施例 1:如图 1 所示,一种用于钢结构的屋脊收边板节点机构,包括钢梁 1,所述的钢梁 1 上设有檩条 2,所述的檩条 2 上设有屋脊收边板节点机构,所述的屋脊收边板节点机构包括屋面外板 3、屋面内板 4、保温棉层 5、屋脊收边板 6 和支架 7,所述的檩条 2 上设有屋面内板 4,屋面内板 4 的背部设有保温棉层 5,所述的屋面内板 4 上设有屋面外板 3,所述的屋面内板 4 与屋面外板 3 间设有支架 7,所述的屋面外板 3 上设有屋脊收边板 6,所述的屋面内板 4 与屋面外板 3 间设有密封条 8,所述的密封条 8 位于支架 7 的外侧,所述的屋脊收边板 6 与屋面外板 3 通过铆钉 9 相固定,所述的屋脊收边板 6 的两边设有下口弯 10,所述的屋脊收边板 6 的中间位呈突起状。

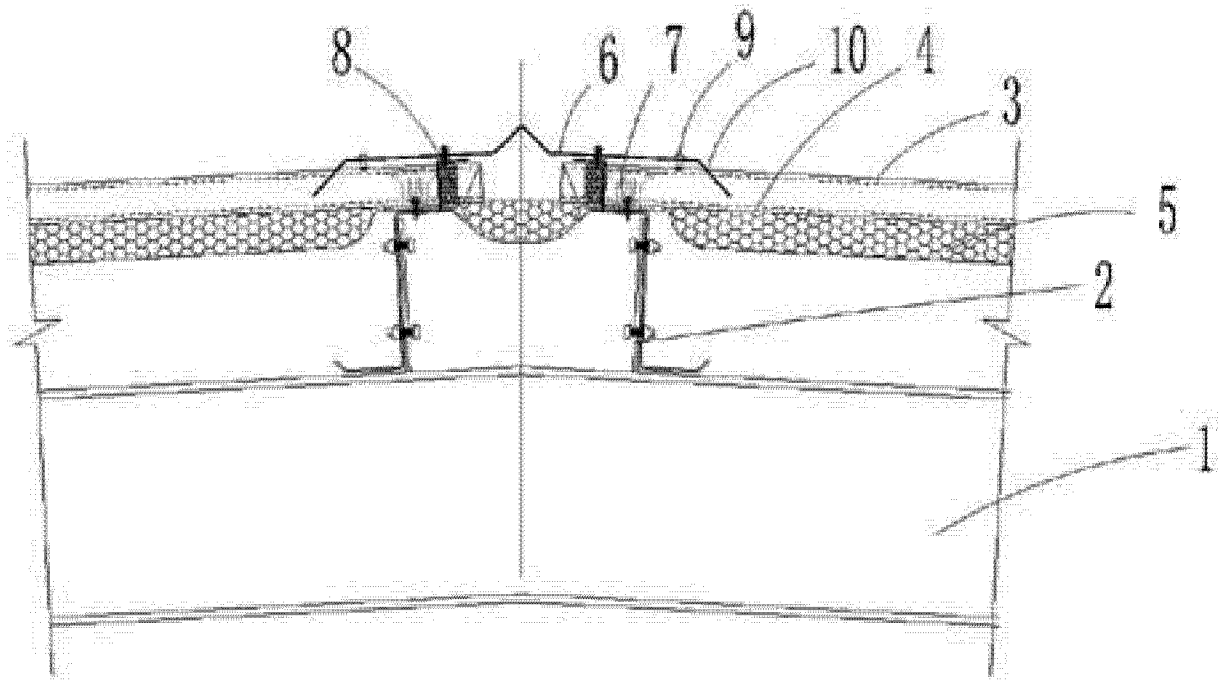


图 1