



(12) 发明专利申请

(10) 申请公布号 CN 102885494 A

(43) 申请公布日 2013. 01. 23

(21) 申请号 201210413734. 3

(22) 申请日 2012. 10. 25

(71) 申请人 伍志勇

地址 528300 广东省佛山市顺德区勒流镇东风合安工业区一路 1 号

(72) 发明人 伍志勇

(74) 专利代理机构 佛山市粤顺知识产权代理事务所 44264

代理人 唐强熙 邹涛

(51) Int. Cl.

A47B 88/04 (2006. 01)

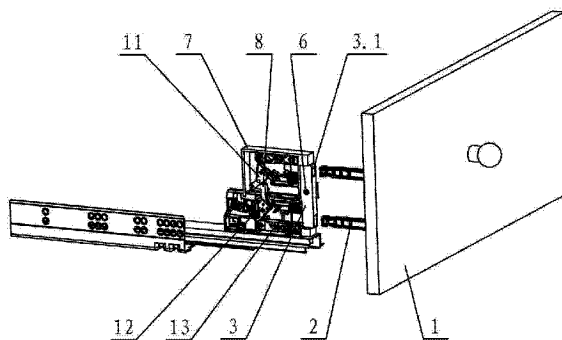
权利要求书 1 页 说明书 4 页 附图 6 页

(54) 发明名称

抽屉面板的调节装置

(57) 摘要

一种抽屉面板的调节装置,包括设置在抽屉的侧板内的调节座,抽屉的面板通过连接件与调节座相接,调节座上设置有用于锁紧连接件的锁紧机构,该锁紧机构包括一端铰接在调节座上的偏心凸轮,面板与二件以上的连接件相接,调节座上设置有二套以上的锁紧机构,调节座上还设置有用于同时解锁二件以上的连接件的解锁机构。解锁机构包括中间连杆,二套以上的锁紧机构中的偏心凸轮包括第一偏心凸轮和第二偏心凸轮,中间连杆的一端与第一偏心凸轮相接,中间连杆的另一端与第二偏心凸轮相接。本发明具有结构简单合理、连接牢靠、易调节的特点。



1. 一种抽屉面板的调节装置,包括设置在抽屉的侧板(4)内的调节座(7),抽屉的面板(1)通过连接件(2)与调节座(7)相接,调节座(7)上设置有用锁紧连接件(2)的锁紧机构,该锁紧机构包括一端铰接在调节座(7)上的偏心凸轮,其特征是面板(1)与二件以上的连接件(2)相接,调节座(7)上设置有二套以上的锁紧机构,调节座(7)上还设置有用同时解锁二件以上的连接件的解锁机构。

2. 根据权利要求1所述的抽屉面板的调节装置,其特征是所述解锁机构包括中间连杆(8),二套以上的锁紧机构中的偏心凸轮包括第一偏心凸轮(11)和第二偏心凸轮(12),中间连杆(8)的一端与第一偏心凸轮(11)相接,中间连杆(8)的另一端与第二偏心凸轮(12)相接;

或者,所述解锁机构中的二套以上的锁紧机构中的偏心凸轮包括第一偏心凸轮(11)和第二偏心凸轮(12),第一偏心凸轮(11)与第二偏心凸轮(12)相接;

或者,所述解锁机构中的二套以上的锁紧机构中的偏心凸轮包括第一偏心凸轮(11)和第二偏心凸轮(12),第一偏心凸轮(11)与第二偏心凸轮(12)一体设置。

3. 根据权利要求1所述的抽屉面板的调节装置,其特征是所述解锁机构包括摆块(9)和偏心钉(10),摆块(9)上设置有条孔(9.1),调节座(7)上设置有定位孔(7.1),偏心钉(10)的一端穿过条孔(9.1)后固定在定位孔(7.1)中,偏心钉(10)的偏心部设置在条孔(9.1)中;二套以上的锁紧机构中的偏心凸轮包括第一偏心凸轮(11)和第二偏心凸轮(12);

其中,摆块(9)的一端与第一偏心凸轮(11)相接,摆块(9)的另一端与第二偏心凸轮(12)相接;或者,摆块(9)的一端与第一偏心凸轮(11)一体设置,摆块(9)的另一端与第二偏心凸轮(12)相接;或者,摆块(9)的一端与第一偏心凸轮(11)相接,摆块(9)的另一端与第二偏心凸轮(12)一体设置;或者,摆块(9)、第一偏心凸轮(11)和第二偏心凸轮(12)一体设置。

4. 根据权利要求2或3所述的抽屉面板的调节装置,其特征是所述调节座(7)中还设置有调节块(3),该调节块(3)上设置有二个以上的调节槽(3.1),连接件(2)插装在调节槽(3.1)中,调节块(3)上设置有装配孔(3.2),调节螺钉(6)的一端穿过装配孔(3.2)后与调节座(7)相接。

5. 根据权利要求4所述的抽屉面板的调节装置,其特征是所述二件以上的连接件相互连接为一体,或者,二件以上的连接件各自单独设置。

6. 根据权利要求5所述的抽屉面板的调节装置,其特征是所述二件以上的连接件的长度各不相同。

7. 根据权利要求5所述的抽屉面板的调节装置,其特征是所述二件以上的连接件的长度相同。

8. 根据权利要求5所述的抽屉面板的调节装置,其特征是所述调节座(7)上设置有用调节面板(1)上下位置的面板调节机构,该面板调节机构包括设置在调节座(7)上的偏心螺钉(13)。

抽屉面板的调节装置

技术领域

[0001] 本发明涉及一种抽屉,特别是一种抽屉面板的调节装置。

背景技术

[0002] 中国专利文献号 CN 101224065A 于 2008 年 7 月 23 日公开了一种带滑轨的抽屉的面板锁定及调节装置,包括与抽屉相接的滑轨,抽屉的面板通过连接件与调节座相接,调节座内设置有供连接件滑动的导槽,导槽内设置有面板锁紧机构,该面板锁定机构包括一端铰接在调节座上的偏心凸轮,其另一端通过连杆与导向块铰接,摆杆一端通过销轴铰接在导向块上,扭簧套设在销轴上,其一端抵靠在摆杆上,另一端抵靠在导向块或调节座上,导向块滑套在调节座中,连接件端部和摆杆另一端相接。导向块滑套在定位架中,导向块后部与第一弹簧一端相接,第一弹簧另一端抵靠在定位架上。随后,中国专利文献号 CN 101543348A 于 2009 年 9 月 30 日公开了一种抽屉面板调节装置,以及中国专利文献号 CN 102493982A 于 2012 年 06 月 13 日公开了一种抽屉面板连接装置。以上这些结构中的抽屉在其高度比较大时,抽屉面板容易出现晃动,令用户不太满意。

发明内容

[0003] 本发明的目的旨在提供一种结构简单合理、连接牢靠、易调节的抽屉面板的调节装置,以克服现有技术中的不足之处。

[0004] 按此目的设计的一种抽屉面板的调节装置,包括设置在抽屉的侧板内的调节座,抽屉的面板通过连接件与调节座相接,调节座上设置有用于锁紧连接件的锁紧机构,该锁紧机构包括一端铰接在调节座上的偏心凸轮,其结构特征是面板与二件以上的连接件相接,调节座上设置有二套以上的锁紧机构,调节座上还设置有用于同时解锁二件以上的连接件的解锁机构。

[0005] 所述解锁机构包括中间连杆,二套以上的锁紧机构中的偏心凸轮包括第一偏心凸轮和第二偏心凸轮,中间连杆的一端与第一偏心凸轮相接,中间连杆的另一端与第二偏心凸轮相接;

[0006] 或者,所述解锁机构中的二套以上的锁紧机构中的偏心凸轮包括第一偏心凸轮和第二偏心凸轮,第一偏心凸轮与第二偏心凸轮相接;

[0007] 或者,所述解锁机构中的二套以上的锁紧机构中的偏心凸轮包括第一偏心凸轮和第二偏心凸轮,第一偏心凸轮与第二偏心凸轮一体设置。

[0008] 所述解锁机构包括摆块和偏心钉,摆块上设置有条孔,调节座上设置有定位孔,偏心钉的一端穿过条孔后固定在定位孔中,偏心钉的偏心部设置在条孔中;二套以上的锁紧机构中的偏心凸轮包括第一偏心凸轮和第二偏心凸轮;

[0009] 其中,摆块的一端与第一偏心凸轮相接,摆块的另一端与第二偏心凸轮相接;或者,摆块的一端与第一偏心凸轮一体设置,摆块的另一端与第二偏心凸轮相接;或者,摆块的一端与第一偏心凸轮相接,摆块的另一端与第二偏心凸轮一体设置;或者,摆块、第一偏

心凸轮和第二偏心凸轮一体设置。

[0010] 所述调节座中还设置有调节块,该调节块上设置有二个以上的调节槽,连接件插在调节槽中,调节块上设置有装配孔,调节螺钉的一端穿过装配孔后与调节座相接。

[0011] 所述二件以上的连接件相互连接为一体,或者,二件以上的连接件各自单独设置。

[0012] 所述二件以上的连接件的长度各不相同。

[0013] 所述二件以上的连接件的长度相同。

[0014] 所述调节座上设置有用于调节面板上下位置的面板调节机构,该面板调节机构包括设置在调节座上的偏心螺钉。

[0015] 本发明中的面板与二件以上的连接件相接,确保了面板与侧板之间的连接强度,防止面板在安装或使用过程中出现晃动及摇摆;并且,通过解锁机构可以同时解锁二件以上的连接件,从而实现面板与侧板的快速分开及调整。

[0016] 本发明既可以通过调节第一偏心凸轮或第二偏心凸轮而实现同时解锁,也可以通过调节偏心钉而实现同时解锁,具有较大的灵活性。虽然,本发明强调同时解锁,但是,在使用中既可以同时锁紧,也可以不同时锁紧,故可以根据客户的实际需要而作出不同的处理方案,从而具有较大的适应性。

[0017] 本发明具有结构简单合理、连接牢靠、易调节的特点。

附图说明

[0018] 图 1 为本发明第一实施例的分解结构示意图。

[0019] 图 2 为图 1 中移除侧板后的结构示意图。

[0020] 图 3- 图 4 为第一偏心凸轮的二个方向的立体结构示意图。

[0021] 图 5- 图 6 为第二偏心凸轮的二个方向的立体结构示意图。

[0022] 图 7 为中间连杆的立体结构示意图。

[0023] 图 8- 图 11 为第一实施例中的面板与调节座装配过程示意图。

[0024] 图 12 为侧板和调节块及调节螺钉组装后的侧视结构示意图。

[0025] 图 13 为调节块的立体放大结构示意图。

[0026] 图 14 为调节螺钉的立体放大结构示意图。

[0027] 图 15 为连接件的第一应用例的主视结构示意图。

[0028] 图 16 为连接件的第一应用例的立体结构示意图。

[0029] 图 17 为连接件的第二应用例的主视结构示意图。

[0030] 图 18 为侧板的第一应用例的结构示意图。

[0031] 图 19 为侧板的第一应用例的分解结构示意图。

[0032] 图 20 为侧板的第二应用例的分解结构示意图。

[0033] 图 21 为本发明第二实施例的分解结构示意图。

[0034] 图 22 为摆块的立体放大结构示意图。

[0035] 图 23 为偏心钉的立体放大结构示意图。

[0036] 图 24 为图 21 中移除面板、连接件、摆块和偏心钉后的结构示意图。

[0037] 图 25 为图 24 中移除调节块和调节螺钉后的结构示意图。

[0038] 图 26- 图 28 为第二实施例中的面板与调节座装配过程示意图。

[0039] 图中 :1 为面板,2 为连接件,3 为调节块,3.1 为调节槽,3.2 为装配孔,4 为侧板,5 为定位板,5.1 为安装孔,6 为调节螺钉,7 为调节座,7.1 为定位孔,8 为中间连杆,9 为摆块,9.1 为条孔,10 为偏心钉,11 为第一偏心凸轮,12 为第二偏心凸轮,13 为偏心螺钉。

具体实施方式

[0040] 下面结合附图及实施例对本发明作进一步描述。

[0041] 第一实施例

[0042] 参见图 1- 图 20,本抽屉面板的调节装置,包括设置在抽屉的侧板 4 内的调节座 7,抽屉的面板 1 通过连接件 2 与调节座 7 相接,调节座 7 上设置有用于锁紧连接件 2 的锁紧机构,该锁紧机构包括一端铰接在调节座 7 上的偏心凸轮,面板 1 与二件以上的连接件 2 相接,调节座 7 上设置有二套以上的锁紧机构,调节座 7 上还设置有用于同时解锁二件以上的连接件的解锁机构。

[0043] 所述解锁机构包括中间连杆 8,二套以上的锁紧机构中的偏心凸轮包括第一偏心凸轮 11 和第二偏心凸轮 12,中间连杆 8 的一端与第一偏心凸轮 11 相接,中间连杆 8 的另一端与第二偏心凸轮 12 相接。中间连杆 8 呈 L 或 V 形。

[0044] 或者,所述解锁机构中的二套以上的锁紧机构中的偏心凸轮包括第一偏心凸轮 11 和第二偏心凸轮 12,第一偏心凸轮 11 与第二偏心凸轮 12 相接;比如通过销、轴相接。

[0045] 或者,所述解锁机构中的二套以上的锁紧机构中的偏心凸轮包括第一偏心凸轮 11 和第二偏心凸轮 12,第一偏心凸轮 11 与第二偏心凸轮 12 一体设置。当其一体设置时,采用一个偏心凸轮就能同时解锁。

[0046] 以上三种技术方案都能实现本申请的目的。图中仅给出了第一技术方案的具体图示。

[0047] 调节座 7 中还设置有调节块 3,该调节块 3 上设置有二个以上的调节槽 3.1,连接件 2 插装在调节槽 3.1 中,调节块 3 上设置有装配孔 3.2,调节螺钉 6 的一端穿过装配孔 3.2 后与调节座 7 相接。

[0048] 调节座 7 上设置有定位板 5,定位板 5 上设置有安装孔 5.1,调节螺钉 6 的一端的端部枢设在安装孔 5.1 中。

[0049] 二件以上的连接件相互连接为一体,如图 15- 图 16 所示,或者,二件以上的连接件各自单独设置,如图 17 所示。

[0050] 在本实施例中,既可以将二件以上的连接件的长度设置为各不相同;也可以将二件以上的连接件的长度设置为相同。

[0051] 至于侧板 4,可以如图 18- 图 19 所示分别采用板件折叠成型后再焊接为一体,也可以如图 20 所示采用铸造件与折叠成型的支承件连接为一体。

[0052] 为了进一步调节面板的上下位置,可以在调节座 7 上设置有用于调节面板 1 上下位置的面板调节机构,该面板调节机构包括设置在调节座 7 上的偏心螺钉 13。由于该调节面板 1 上下位置的面板调节机构属于现有技术,可以参阅中国专利文献号 CN 101224065A,这里就不再赘述。

[0053] 第二实施例

[0054] 参见图 21- 图 28,在本实施例中,所述解锁机构包括摆块 9 和偏心钉 10,摆块 9 上

设置有条孔 9.1, 调节座 7 上设置有定位孔 7.1, 偏心钉 10 的一端穿过条孔 9.1 后固定在定位孔 7.1 中, 偏心钉 10 的偏心部设置在条孔 9.1 中; 二套以上的锁紧机构中的偏心凸轮包括第一偏心凸轮 11 和第二偏心凸轮 12; 其中, 摆块 9 的一端与第一偏心凸轮 11 相接, 摆块 9 的另一端与第二偏心凸轮 12 相接; 或者, 摆块 9 的一端与第一偏心凸轮 11 一体设置, 摆块 9 的另一端与第二偏心凸轮 12 相接; 或者, 摆块 9 的一端与第一偏心凸轮 11 相接, 摆块 9 的另一端与第二偏心凸轮 12 一体设置; 或者, 摆块 9、第一偏心凸轮 11 和第二偏心凸轮 12 一体设置。

[0055] 摆块 9 可以根据需要, 而将其设置为 L 形、V 形或其它形状。

[0056] 其余未述部分见第一实施例, 不再赘述。

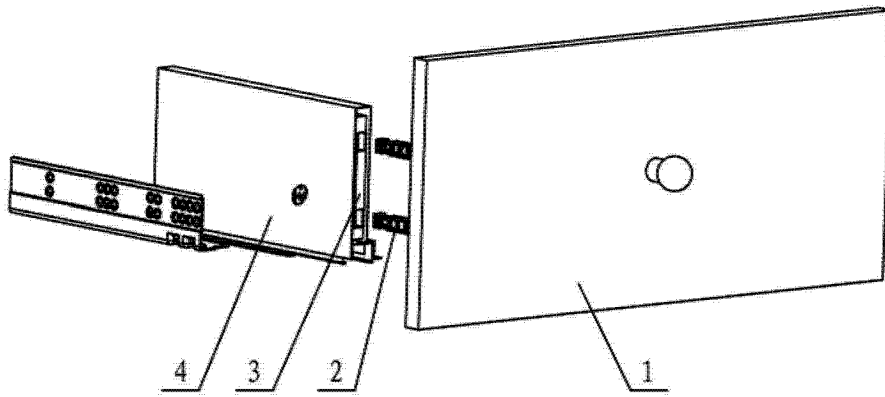


图 1

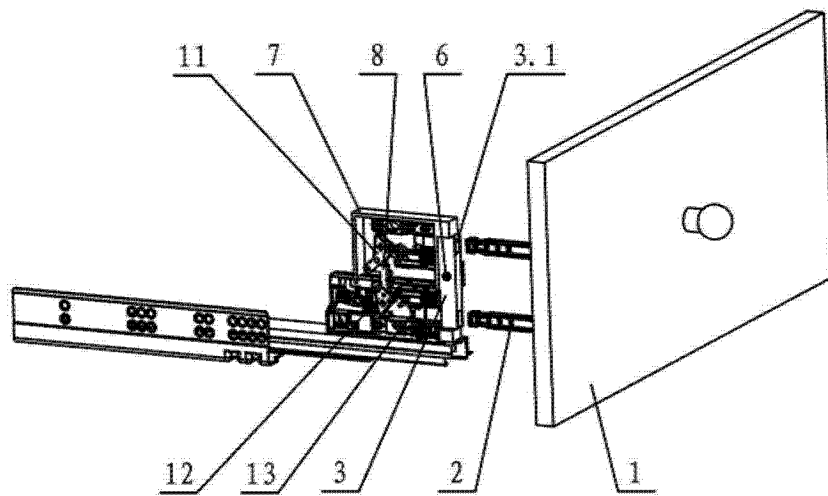


图 2

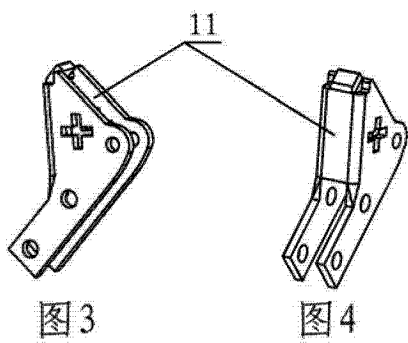


图 3

图 4

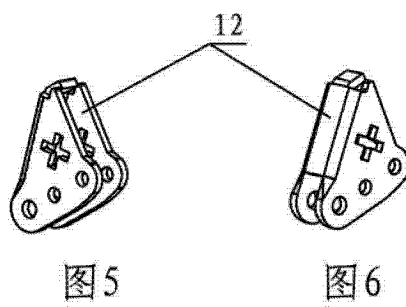


图 5

图 6

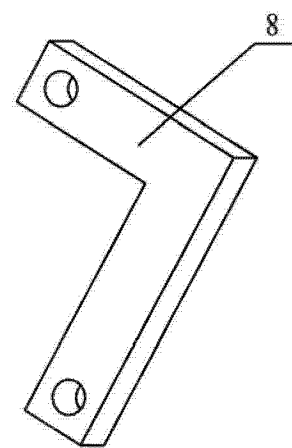


图 7

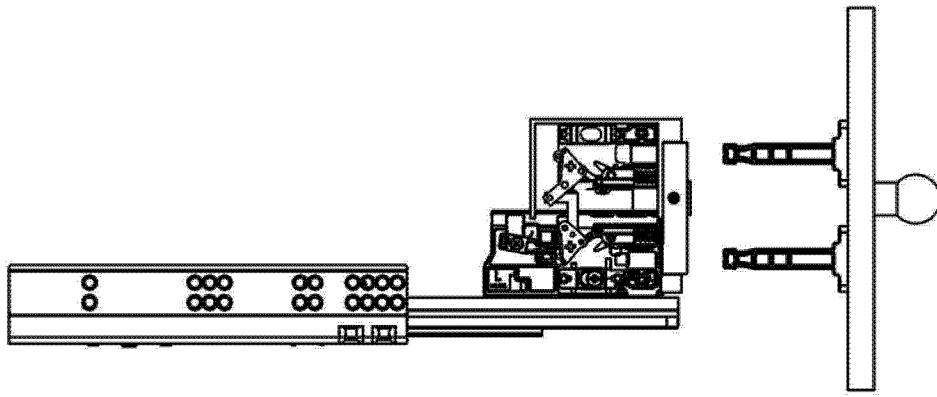


图 8

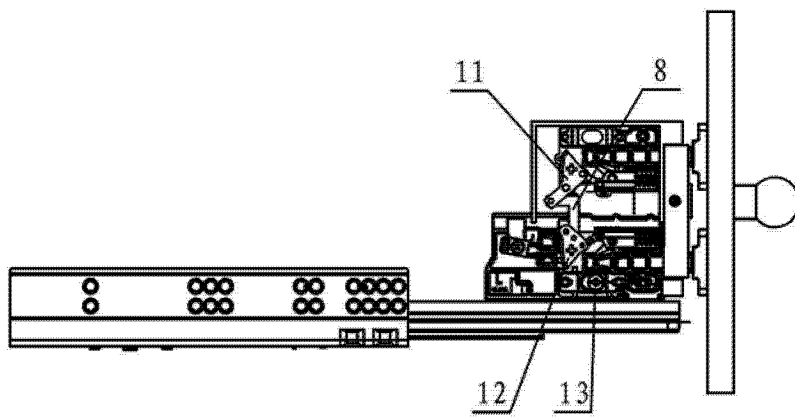


图 9

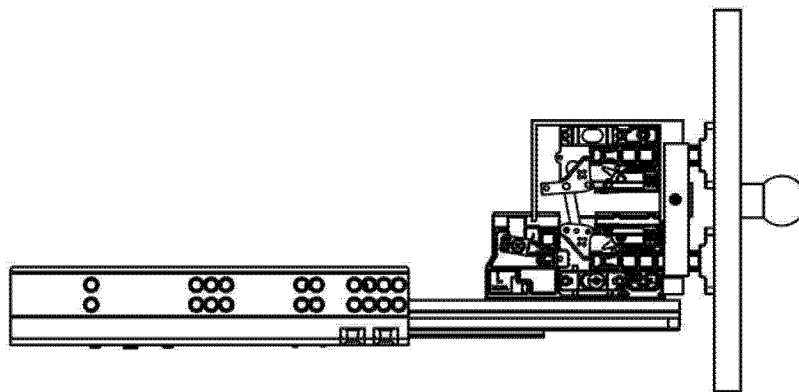


图 10

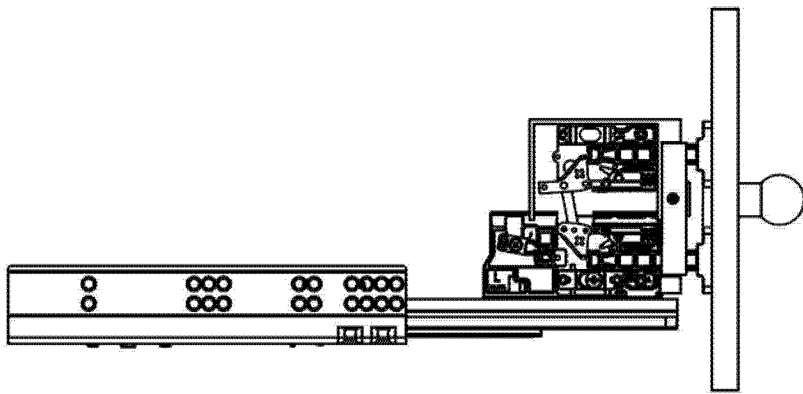


图 11

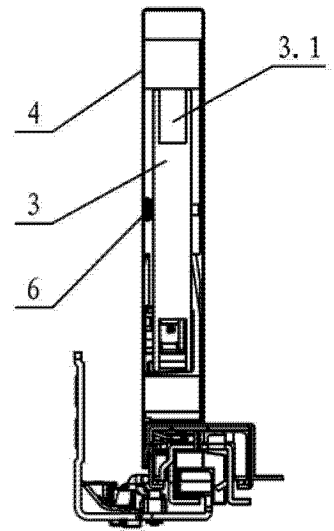


图 12

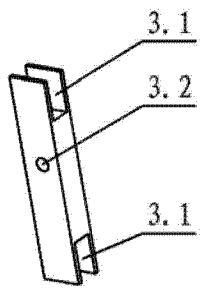


图 13

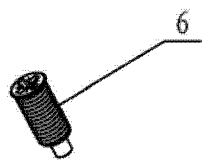


图 14

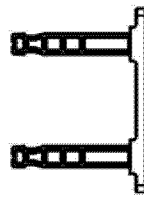


图 15



图 16



图 17

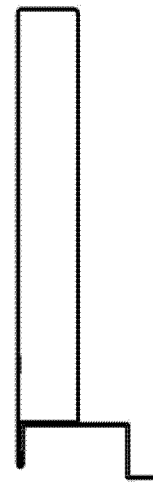


图 18

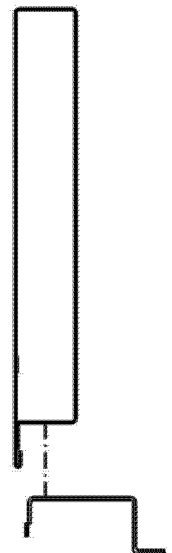


图 19

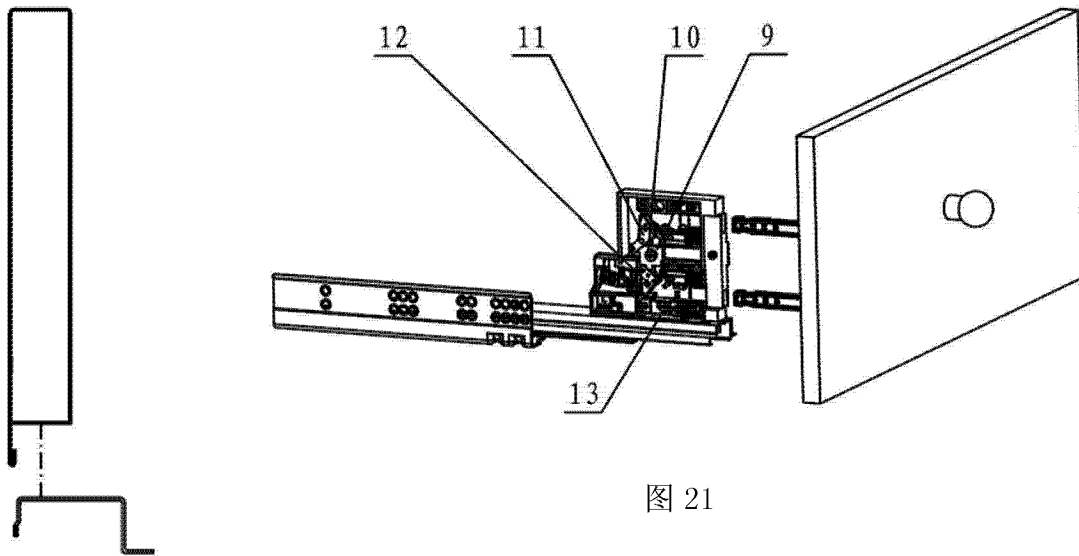


图 21

图 20

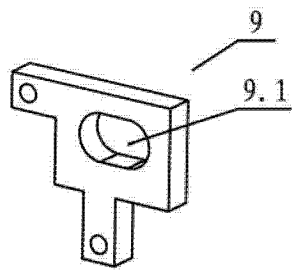


图 22

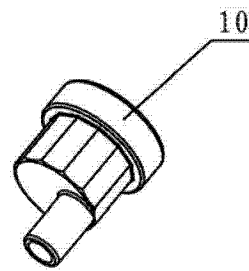


图 23

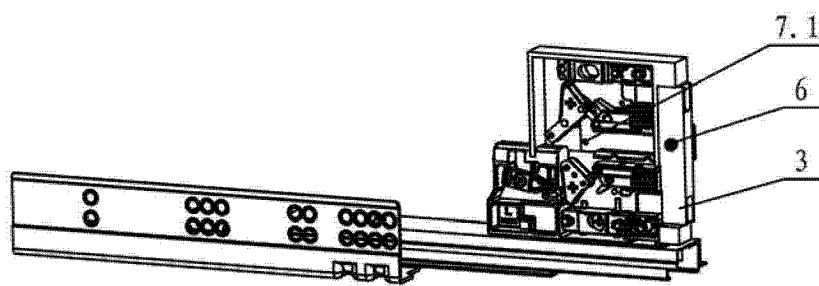


图 24

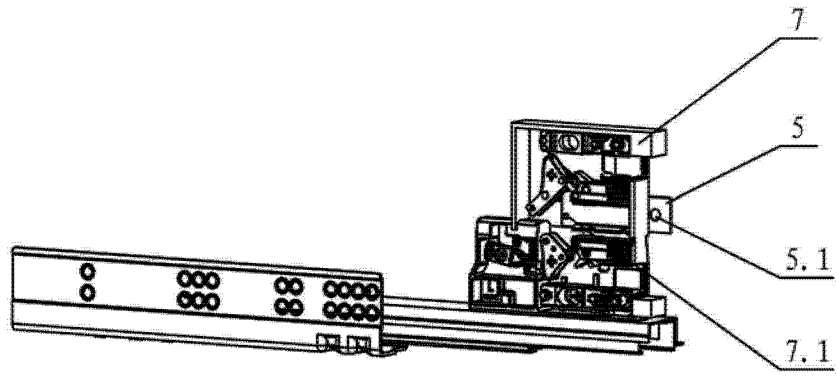


图 25

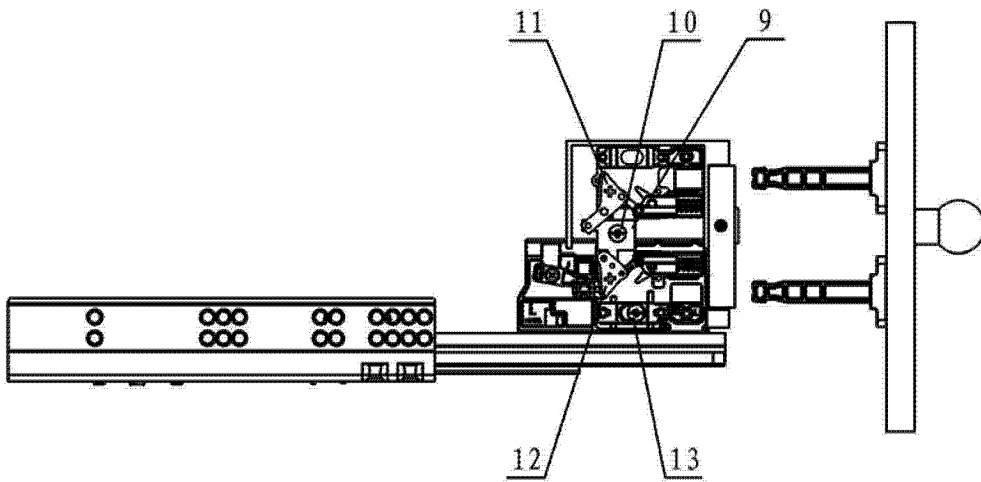


图 26

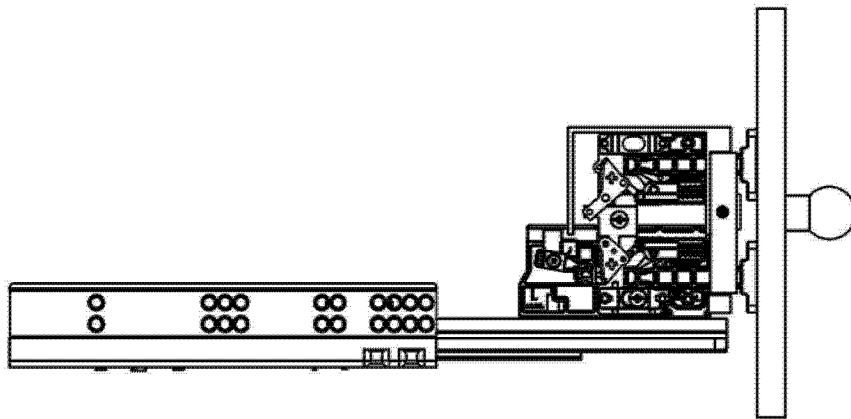


图 27

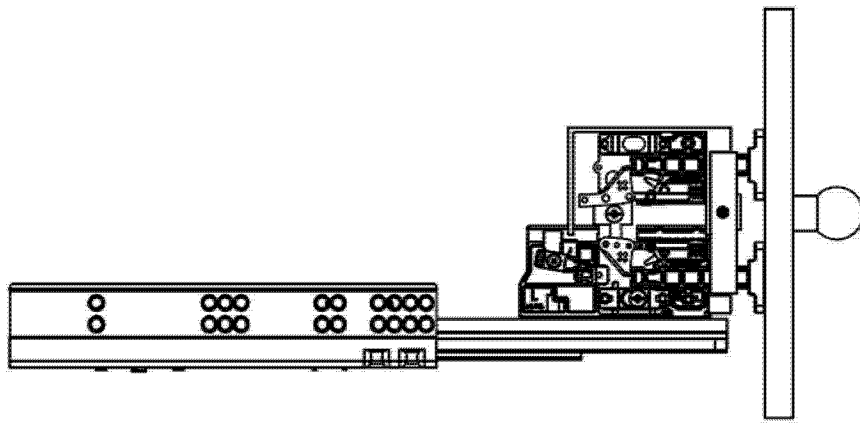


图 28