

19



OFICINA ESPAÑOLA DE
PATENTES Y MARCAS

ESPAÑA



11 Número de publicación: **2 931 507**

51 Int. Cl.:

G07C 9/00 (2010.01)
H04W 4/80 (2008.01)
H04W 4/12 (2009.01)
H04W 12/08 (2011.01)
H04W 12/06 (2011.01)
H04W 88/04 (2009.01)

12

TRADUCCIÓN DE PATENTE EUROPEA

T3

96 Fecha de presentación y número de la solicitud europea: **23.06.2016** E 20156446 (5)

97 Fecha y número de publicación de la concesión europea: **07.09.2022** EP 3703405

54 Título: **Control de acceso electrónico que aplica un intermedio**

30 Prioridad:

23.07.2015 CH 10782015

45 Fecha de publicación y mención en BOPI de la traducción de la patente:

30.12.2022

73 Titular/es:

LEGIC IDENTSYSTEMS AG (100.0%)
Binzackerstrasse 41
8620 Wetzikon, CH

72 Inventor/es:

PLÜSS, MARCEL;
PLÜSS, PETER y
WÜRTH, MICHAEL

74 Agente/Representante:

GONZÁLEZ PECES, Gustavo Adolfo

ES 2 931 507 T3

Aviso: En el plazo de nueve meses a contar desde la fecha de publicación en el Boletín Europeo de Patentes, de la mención de concesión de la patente europea, cualquier persona podrá oponerse ante la Oficina Europea de Patentes a la patente concedida. La oposición deberá formularse por escrito y estar motivada; sólo se considerará como formulada una vez que se haya realizado el pago de la tasa de oposición (art. 99.1 del Convenio sobre Concesión de Patentes Europeas).

DESCRIPCIÓN

Control de acceso electrónico que aplica un intermedio

Campo de la invención

5 La presente invención se refiere a un dispositivo de terminal electrónico, un dispositivo de comunicación móvil, y un procedimiento de comunicación entre un dispositivo de terminal electrónico y un sistema dorsal de tratamiento. Específicamente, la presente invención se refiere a un dispositivo de terminal electrónico que comprende un módulo de comunicación por radio para el intercambio de datos inalámbrico bidireccional con un dispositivo de comunicación móvil sobre un enlace de comunicación inalámbrica directa, comprendiendo un dispositivo de comunicación móvil un módulo de telecomunicaciones para la comunicación con sistemas de ordenador remotos y un módulo de comunicación por radio para el intercambio de datos inalámbrico bidireccional sobre el enlace de comunicación inalámbrica directa, y un procedimiento de comunicación entre el dispositivo de terminal electrónico y un sistema dorsal de tratamiento asignado al dispositivo de terminal electrónico.

Antecedentes de la invención

15 Durante muchos años, los dispositivos de terminal electrónico incluidos en sistemas de control de acceso se han usado en relación con transpondedores de RFID pasivos (Identificador por Radiofrecuencia). Los dispositivos de terminal electrónico incluían lectores de RFID para leer de una manera inalámbrica derechos de acceso o al menos identificadores de usuario de transpondedores de RFID para controlar el acceso a un área de acceso controlado, tal como un edificio o un recinto, u objetos de acceso controlado, tales como un coche o productos en una máquina expendedora, etc. Con la llegada de teléfonos de radio móviles (teléfonos celulares) que incluían interfaces de comunicación activas basadas en RFID, denominadas interfaces de NFC (Comunicación de Campo Cercano), se hizo posible usar tales teléfonos móviles como portadores de derechos de acceso en vez de transpondedores de RFID pasivos en forma de tarjetas de RFID, llaves inteligentes, o similares. Con una interfaz de NFC, es posible vincular el control de acceso a la presencia física del teléfono móvil en un área que está cerca de una interfaz de NFC correspondiente de un dispositivo de control de acceso, por ejemplo unido a o cerca de una puerta o compuerta. En otras palabras, el corto intervalo de comunicación de interfaces de NFC requiere que un teléfono móvil del usuario no tenga una gran distancia desde la puerta o compuerta a la que se va a acceder, haciendo improbable que una persona no autorizada obtenga acceso erróneamente sobre la base de derechos de acceso almacenados en el teléfono móvil del usuario legítimo, en tanto que el teléfono móvil esté en la posesión del usuario legítimo. Además de los módulos móviles de comunicación por radio usados para acceder a redes de telefonía celular tales como GSM (Sistema Global para Comunicación Móvil) o UMTS (Sistema Universal de Telefonía Móvil), al menos algunos tipos y marcas de teléfonos móviles incluyen otros módulos de comunicación basados en radio para establecer enlaces de comunicación inalámbrica local o directa. Por ejemplo, tales módulos de comunicación basados en radio incluyen WLAN (Red de Área Local Inalámbrica) e interfaces de comunicación por Bluetooth que tienen un intervalo de comunicación mucho mayor que interfaces de NFC, por ejemplo diez a cien metros.

35 El documento FR 2981823 describe un procedimiento para autenticar un dispositivo de identificación con respecto a un dispositivo accionador integrado en un coche para llevar a cabo una operación de arranque de coche. En una sesión de autenticación, el dispositivo de identificación es autenticado intercambiando datos de autenticación entre el dispositivo de identificación y el dispositivo accionador. Durante una sesión de autenticación, una primera parte del intercambio de datos de autenticación es comunicada usando Bluetooth, mientras que una segunda parte de los datos de autenticación es intercambiada a través de inducción magnética. En el accionador se agregan las dos partes de datos de autenticación.

45 El documento US 2012/154115 describe un procedimiento para controlar el acceso en un sistema de seguimiento de ubicación. Cuando una etiqueta móvil ingresa a un recinto, lleva a cabo procedimientos de actualización de ubicación y se vincula a un nodo del sistema de seguimiento de ubicación y actualiza su ubicación en el recinto. En respuesta a la actualización de ubicación, un aparato de seguimiento de ubicación del sistema de seguimiento de ubicación transmite una señal de activación a un aparato de control de acceso en el recinto para iniciar el establecimiento de una conexión de comunicación con la etiqueta móvil de tal manera que se negocie sobre los derechos de acceso de la etiqueta móvil. En una realización, el aparato de control de acceso puede estar provisto de un sensor de proximidad el cual, subsecuentemente de negociar los derechos de acceso, detecta la proximidad cercana de la etiqueta móvil, antes de que el aparato de control de acceso realmente conceda o niegue el acceso.

55 El documento US 2014/049361 describe un sistema electrónico que incluye un dispositivo de comunicación móvil que se comunica con un dispositivo lector asociado con un cerrojo electrónico. El dispositivo de comunicación móvil y el dispositivo lector se comunican entre sí, por ejemplo a través de Bluetooth, e intercambian credenciales, datos seguros, e información de ubicación. En una realización, el cerrojo electrónico también puede incluir una capacidad de intervalo de proximidad cercana la cual desbloquea automáticamente el cerrojo electrónico cuando un dispositivo de comunicación móvil con credenciales apropiadas está dentro del intervalo de proximidad cercana.

El documento US 2006/0280181 describe sistemas y procedimientos para mejorar el rendimiento de redes de recolección de datos. Las etiquetas de RFID en un área de cobertura dada son leídas por las unidades lectoras de

RFID. Los datos son transferidos de un primer formato a un segundo formato y luego una porción de la información es transferida de la red de RFID a una red empresarial, y luego se determina si uno o más de los objetos asociados con la etiqueta de RFID está físicamente presente en una ubicación espacial predeterminada.

5 El documento US 2011/0075674 describe un sistema que comprende un Centro de Datos en la Nube y un procedimiento relacionado. Se desvela una extensión sin fisuras de una red empresarial privada a una red en la nube, que puede implicar el reenvío de un paquete originado en una red en la nube asignada a una red privada asignada a una red empresarial privada.

10 Tanto los operadores como usuarios de sistemas de control de acceso recibieron la provisión de dispositivos de comunicación móviles con módulos de comunicación basados en radio para establecer enlaces de comunicación inalámbrica local o directa con dispositivos de terminal electrónico, puesto que ya no era necesario usar transpondedores de RFID de propósito especial en forma de tarjetas de RFID, llaves inteligentes, o similares. Sin embargo, con el fin de monitorizar, mantener, y/o actualizar los dispositivos de terminal electrónico en los sistemas de control de acceso, hay un requisito aumentado de proporcionar a los dispositivos de terminal electrónico módulos de comunicación para la comunicación directa con sistemas dorsales de tratamiento remotos. Por consiguiente, los
15 denominados dispositivos de terminal electrónico independientes o fuera de operación sin enlaces de comunicación con los sistema dorsales de tratamiento son difíciles de mantener y mantener actualizados con las frecuentes actualizaciones de software e innovaciones de hardware de teléfonos móviles, en particular, y los cortos ciclos de vida de producto habituales en el mundo de productos electrónicos de consumo, en general.

Sumario de la invención

20 Es un objeto de la presente invención proporcionar un dispositivo de terminal electrónico, un dispositivo de comunicación móvil, y un procedimiento de comunicación entre un dispositivo de terminal electrónico y un sistema dorsal de tratamiento, cuyos dispositivos y procedimiento no tienen al menos algunas de las desventajas de la técnica anterior. En particular, es un objeto de la presente invención proporcionar un dispositivo de terminal electrónico, un dispositivo de comunicación móvil, y un procedimiento de comunicación entre un dispositivo de
25 terminal electrónico y un sistema dorsal de tratamiento, sin la necesidad de que el dispositivo de terminal electrónico tenga un módulo de comunicación o enlace de comunicación para la comunicación directa con un sistema dorsal de tratamiento remoto.

De acuerdo con la presente invención, estos objetos se logran a través de las características de las reivindicaciones independientes. Además, otras realizaciones ventajosas se desprenden a partir de las reivindicaciones dependientes
30 y de la descripción.

Un dispositivo de terminal electrónico comprende un módulo de comunicación por radio configurado para realizar un intercambio de datos inalámbrico bidireccional con un dispositivo de comunicación móvil sobre un enlace de comunicación inalámbrica directa entre el módulo de comunicación por radio y el dispositivo de comunicación móvil, y un controlador conectado al módulo inalámbrico de comunicación por radio.

35 De acuerdo con la presente invención, los objetos mencionados anteriormente se logran particularmente porque el controlador del dispositivo de terminal electrónico está configurado para generar un mensaje de informe de terminal, y para transmitir el mensaje de informe de terminal a través del enlace de comunicación inalámbrica directa al dispositivo de comunicación móvil. El mensaje de informe de terminal incluye una parte de contenido de mensaje y una parte de direccionamiento de mensaje. La parte de direccionamiento de mensaje está configurada para permitir
40 que el dispositivo de comunicación móvil determine a partir de la parte de direccionamiento un sistema remoto de procesamiento de mensajes para reenviar la parte de contenido de mensaje del mensaje de informe de terminal a un sistema dorsal de tratamiento asignado al dispositivo de terminal electrónico. El controlador está configurado para incluir en la parte de direccionamiento de mensaje del mensaje de informe de terminal información de direccionamiento o identificación del sistema dorsal de tratamiento.

45 En una realización, el controlador está configurado para generar el mensaje de informe de terminal en respuesta a un código de autorización recibido por el módulo de comunicación por radio a través del enlace de comunicación inalámbrica directa desde el dispositivo de comunicación móvil.

En una realización, el controlador está configurado además para monitorizar parámetros operativos del dispositivo de terminal electrónico, y para incluir los parámetros operativos en la parte de contenido de mensaje del mensaje de
50 informe de terminal.

En una realización, el controlador está configurado para cifrar la parte de contenido de mensaje del mensaje de informe de terminal mediante el uso de un algoritmo de cifrado que requiere para su descifrado un secreto del sistema dorsal de tratamiento asignado al dispositivo de terminal electrónico.

Además del dispositivo de terminal electrónico, la presente invención también se refiere a un dispositivo de comunicación móvil el cual comprende un módulo de telecomunicaciones configurado para comunicarse a través de
55 una red de telecomunicaciones con sistemas de ordenador remotos. El dispositivo de comunicación móvil comprende además un módulo de comunicación por radio configurado para realizar un intercambio de datos

5 inalámbrico bidireccional con un dispositivo de terminal electrónico sobre un enlace de comunicación inalámbrica directa entre el dispositivo de terminal electrónico y el módulo de comunicación por radio. El dispositivo de comunicación móvil comprende además un procesador conectado al módulo de telecomunicaciones y al módulo de comunicación por radio. El procesador está configurado para analizar una parte de direccionamiento de mensaje
 10 incluida en un mensaje de informe de terminal recibido desde el dispositivo de terminal electrónico, para determinar a partir de la parte de direccionamiento de mensaje un sistema remoto de procesamiento de mensajes para reenviar una parte de contenido de mensaje del mensaje de informe de terminal a un sistema dorsal de tratamiento asignado al dispositivo de terminal electrónico, para generar y transmitir a través de la red de telecomunicaciones al sistema remoto de procesamiento de mensajes un mensaje de reenvío, incluyendo el mensaje de reenvío la parte de
 15 contenido de mensaje del mensaje de informe de terminal y una parte de direccionamiento de mensaje de reenvío configurada para permitir que el sistema remoto de procesamiento de mensajes transfiera la parte de contenido de mensaje del mensaje de informe de terminal al sistema dorsal de tratamiento asignado al dispositivo de terminal electrónico.

15 En una realización del dispositivo de comunicación móvil, el procesador está configurado además para transmitir un código de autorización a través del enlace de comunicación inalámbrica directa al dispositivo de terminal electrónico, y para recibir el mensaje de informe de terminal desde el dispositivo de terminal electrónico en respuesta al código de autorización.

En una realización del dispositivo de comunicación móvil, el procesador está configurado además para incluir el código de autorización en el mensaje de reenvío.

20 En una realización del dispositivo de comunicación móvil, el procesador está configurado además para recibir del sistema remoto de procesamiento de mensajes una respuesta dorsal de tratamiento, en respuesta a la transmisión del mensaje de reenvío al sistema remoto de procesamiento de mensajes, y para transmitir la respuesta dorsal de tratamiento a través del enlace de comunicación inalámbrica directa al dispositivo de terminal electrónico, en respuesta a la recepción del mensaje de informe de terminal recibido del dispositivo de terminal electrónico.

25 Además del dispositivo de terminal electrónico y el dispositivo de comunicación móvil, la presente invención también se refiere a un procedimiento de comunicación entre un dispositivo de terminal electrónico y un sistema dorsal de tratamiento asignado al dispositivo de terminal electrónico. El procedimiento comprende: generar en el dispositivo de terminal electrónico un mensaje de informe de terminal, incluyendo el mensaje de informe de terminal una parte de contenido de mensaje y una parte de direccionamiento de mensaje; transmitir el mensaje de informe de terminal desde el dispositivo de terminal electrónico a través de un enlace de comunicación inalámbrica directa entre el
 30 dispositivo de terminal electrónico y un dispositivo de comunicación móvil al dispositivo de comunicación móvil; determinar en el dispositivo de comunicación móvil a partir de la parte de direccionamiento del mensaje de informe de terminal un sistema remoto de procesamiento de mensajes para reenviar el mensaje de informe de terminal; generar en el dispositivo de comunicación móvil un mensaje de reenvío, incluyendo el mensaje de reenvío la parte
 35 de contenido de mensaje del mensaje de informe de terminal y una parte de direccionamiento de mensaje de reenvío; transmitir el mensaje de reenvío desde el dispositivo de comunicación móvil a través de una red de telecomunicaciones al sistema remoto de procesamiento de mensajes; determinar en el sistema remoto de procesamiento de mensajes a partir de la parte de direccionamiento de mensaje de reenvío el sistema dorsal de tratamiento asignado al dispositivo de terminal electrónico; y transferir la parte de contenido de mensaje del mensaje de informe de terminal desde el sistema remoto de procesamiento de mensajes al sistema dorsal de tratamiento.
 40

En una realización, el procedimiento comprende además recibir en el dispositivo de terminal electrónico un código de autorización del dispositivo de comunicación móvil a través del enlace de comunicación inalámbrica directa, y generar el mensaje de informe de terminal en el dispositivo de terminal electrónico en respuesta al código de autorización.

45 En una realización, el procedimiento comprende además recibir en el dispositivo de comunicación móvil una respuesta dorsal de tratamiento del sistema remoto de procesamiento de mensajes, en respuesta a la transmisión del mensaje de reenvío al sistema remoto de procesamiento de mensajes; y transmitir la respuesta dorsal de tratamiento a través del enlace de comunicación inalámbrica directa al dispositivo de terminal electrónico, en respuesta a la recepción del mensaje de informe de terminal recibido del dispositivo de terminal electrónico.

50 **Breve descripción de los dibujos**

La presente invención se explicará con más detalle, a modo de ejemplo, con referencia a los dibujos en los cuales:

- La Figura 1: muestra un diagrama de bloques que ilustra esquemáticamente dispositivos de terminal electrónico que se comunican con sistema dorsales de tratamiento asignados a través de un dispositivo de comunicación móvil;
- 55 La Figura 2: muestra un diagrama de bloques que ilustra esquemáticamente un dispositivo de terminal electrónico con un módulo de comunicación por radio y un detector de proximidad basado en radio;
- La Figura 3: muestra un diagrama de bloques que ilustra esquemáticamente estructuras de datos de un

mensaje de informe de terminal y un mensaje de reenvío;

La Figura 4: muestra un diagrama de flujo que ilustra una secuencia ejemplar de etapas para transmitir un mensaje de informe de terminal a un sistema dorsal de tratamiento;

5 La Figura 5: muestra un diagrama de flujo que ilustra una secuencia ejemplar de etapas para transmitir una respuesta dorsal de tratamiento del sistema dorsal de tratamiento al dispositivo de terminal electrónico.

Descripción detallada de las realizaciones preferentes

10 La Figura 1 muestra un sistema de comunicación que comprende dispositivos 1 de terminal electrónico, un dispositivo 2 de comunicación móvil, y un sistema 4 de procesamiento de mensajes. El sistema 4 de procesamiento de mensajes comprende un centro 5 de mensajes y uno o más sistemas 6, 6' dorsales de tratamiento. El número de referencia 6' se refiere a un sistema dorsal de tratamiento de cliente, dispuesto por separado y remoto de los sistemas 6 dorsales de tratamiento dispuestos con el centro 5 de mensajes. El centro 5 de mensajes y los sistemas 6, 6' dorsales de tratamiento se implementan en uno o más ordenadores operables del sistema 4 de procesamiento de mensajes. Dependiendo de la implementación y configuración, el centro 5 de mensajes está configurado para comunicarse con los sistemas 6, 6' dorsales de tratamiento a través de un bus de comunicación, una red de área local, o una red de telecomunicaciones, por ejemplo a través de la Internet. Como se ilustra además en la Figura 1, el dispositivo 2 de comunicación móvil comprende un módulo 23 de telecomunicaciones configurado para comunicarse con el centro 5 de mensajes a través de la red 10 de telecomunicaciones. La red 10 de telecomunicaciones comprende una red de radio móvil, tal como GSM (Sistema Global para Comunicación Móvil), UMTS (Sistema Universal de Telefonía Móvil) o similares. Como se indica mediante líneas discontinuas en la Figura 1, opcionalmente, los dispositivos 1 de terminal electrónico están conectados a través de enlaces 60 de comunicación a un sistema 6, 6' dorsal de tratamiento asignado, por ejemplo a través de conexiones por cable o red de comunicación fija o móvil. Sin embargo, las realizaciones independientes o fuera de operación de los dispositivos 1 de terminal electrónico no están provistas de un enlace 60 de comunicación directa a un sistema 6, 6' dorsal de tratamiento. Además, para las realizaciones móviles de los dispositivos 1 de terminal electrónico no se puede garantizar la disponibilidad permanente de un enlace 60 de comunicación directa a un sistema 6, 6' dorsal de tratamiento, por ejemplo cuando están ubicados en un área sin recepción.

15 El dispositivo 2 de comunicación móvil es implementado como un teléfono de radio móvil (es decir un teléfono celular), una tableta u ordenador portátil, un reloj computarizado, u otro dispositivo de comunicación móvil. Como se ilustra esquemáticamente en la Figura 1, el dispositivo 2 de comunicación móvil comprende un módulo 21 de comunicación por radio y un procesador 22 programable conectado al mismo. El módulo 21 de comunicación por radio está configurado para intercambiar datos con el módulo de comunicación por radio del dispositivo 1 de terminal electrónico a través del enlace 3 de comunicación inalámbrica directa.

20 Como se ilustra esquemáticamente en la realización de la Figura 2, el dispositivo 1 de terminal electrónico es implementado como un dispositivo de control de acceso electrónico el cual comprende un cerrojo 14 electrónico/eléctrico para bloquear y desbloquear una entrada, tal como una puerta, una compuerta o similar, a un área de acceso controlado, tal como un edificio, un coche, o un recinto. En respuesta a una señal de control de acceso, el cerrojo 14 electrónico acciona una o más barras o pernos para bloquear o desbloquear una entrada al área de acceso controlado. El cerrojo 14 electrónico es implementado junto con los componentes restantes del dispositivo 1 de control de acceso electrónico en un alojamiento común o en alojamientos separados. Un experto en la técnica entenderá que dependiendo de la aplicación, por ejemplo para controlar el acceso a objetos en una máquina expendedora, el dispositivo 1 de terminal electrónico o el cerrojo 14 electrónico, respectivamente, están configurados en consecuencia para bloquear o conceder acceso, por ejemplo para desbloquear o suministrar objetos en o desde una máquina expendedora.

25 En realizaciones alternativas, el dispositivo 1 de terminal electrónico no está configurado para bloquear y desbloquear una entrada sino que está configurado para controlar el acceso de usuarios a áreas, objetos, o servicios que tradicionalmente requerían un billete, por ejemplo transporte público, tal como un tren, tranvía, barco, telesilla, etc., o para eventos, tales como presentaciones en teatros, cines, estadios deportivos, etc., o acceso a objetos suministrados por una máquina expendedora, tal como un dispensador de comida, bebida, o tentempiés. Por consiguiente, unos derechos de acceso respectivos del usuario están representados por un código de autorización que comprende una clave de acceso electrónica (criptográfica), un billete electrónico, y/o fondos o cupones electrónicos.

30 El dispositivo 1 de terminal electrónico comprende uno o más circuitos electrónicos y módulos alimentados por una o más baterías o una fuente de alimentación externa conectada al dispositivo de terminal electrónico. Como se muestra en la Figura 2, el dispositivo 1 de terminal electrónico comprende un módulo 11 de comunicación por radio, un controlador 12, y un detector 13 de proximidad opcional. El controlador 12 está conectado eléctricamente al módulo 11 de comunicación y al detector 13 de proximidad.

El módulo 11 de comunicación por radio está configurado para llevar a cabo un intercambio de datos inalámbrico

con un dispositivo 2 de comunicación móvil sobre un enlace 3 de comunicación inalámbrica directa entre el módulo 11 de comunicación por radio y el dispositivo 2 de comunicación móvil. El término "directo" es para indicar que el enlace 3 de comunicación inalámbrica no incluye componentes intermedios, tales como enrutadores, repetidores, puertas de acceso, redes por cable, estaciones base, etc., entre el módulo 11 de comunicación por radio y el dispositivo 2 de comunicación móvil. El módulo 11 de comunicación por radio está configurado para realizar el intercambio de datos inalámbrico sobre una distancia corta de varios metros, particularmente sobre una distancia de hasta cinco, diez, o veinte metros. En una realización, el módulo 11 de comunicación por radio comprende un transceptor por Bluetooth, específicamente un transceptor por Bluetooth de Baja Energía. El módulo 11 de comunicación por radio está configurado para operar en una banda de frecuencia de 2,4 a 2,485 GHz, usando microondas (Frecuencia Ultra Alta UHF). En una realización alternativa, el módulo 11 de comunicación por radio comprende un módulo de comunicación por WLAN basado en estándares IEEE 802.11, por ejemplo operando en una banda de frecuencia de 2,4 GHz a 5 GHz. En otra realización más, el módulo 11 de comunicación por radio comprende un módulo de comunicación por RFID de acuerdo con ISO 18092, ISO 21481, ISO 15693, y/o ISO 14443, por ejemplo operando a una frecuencia portadora de 6,78MHz, 13,56MHz, o 27,12MHz (u otro múltiplo de 13,56MHz), usando ondas de radio (Frecuencia Alta HF).

El controlador 12 comprende un microprocesador programable con código de programa de ordenador, un arreglo de compuerta programable en campo, un circuito integrado de aplicación específica, y/u otro circuito electrónico configurado para ejecutar diversas funciones, como se describe más adelante con más detalle.

El detector 13 de proximidad opcional está configurado para detectar la presencia de un dispositivo 2 de comunicación móvil en una proximidad definida del dispositivo 1 de control de acceso electrónico, específicamente, en proximidad cercana dentro de un intervalo de distancia de hasta cinco, diez, o quince centímetros, por ejemplo ajustable al configurar un parámetro de sensibilidad en el dispositivo 1 de control de acceso. Dependiendo de la realización, el detector 13 de proximidad comprende un detector de proximidad no basado en radio y/o un detector de proximidad basado en radio. El detector de proximidad no basado en radio está configurado para detectar la presencia del usuario sin usar ondas de radio. El detector de proximidad no basado en radio incluye uno o más módulos detectores no basados en radio, que incluyen un sensor capacitivo, un detector de foto, un detector de movimiento, un detector de choque, y/o un conmutador electromecánico. El detector de proximidad basado en radio incluye un sistema de radar de onda continua o un módulo de activación de lector como se divulga en las patentes EP 1 723 575 o EP 2 437 403 a nombre del Solicitante, cuyo contenido completo se incorpora en la presente memoria por referencia. El módulo de activación de lector está configurado para detectar la presencia de un dispositivo 2 de comunicación móvil emitiendo un pulso 10 de campo electromagnético, detectando una señal de retorno durante la emisión del pulso 10 de campo electromagnético, y usando la señal de retorno para detectar la presencia del dispositivo 2 de comunicación móvil.

En los siguientes párrafos, descritos con referencia a las Figuras 4 y 5 hay posibles secuencias de etapas para intercambiar mensajes entre un dispositivo 1 de terminal electrónico y un sistema 6, 6' dorsal de tratamiento, particularmente entre un dispositivo 1 de terminal electrónico independiente o fuera de operación y un sistema 6, 6' dorsal de tratamiento. Las etapas S0 a S10 se refieren a la transmisión de un mensaje 7 de informe de terminal desde el dispositivo 1 de terminal electrónico a un sistema 6, 6' dorsal de tratamiento asignado al dispositivo 1 de terminal electrónico. Las etapas S11 a S19 se refieren a la transmisión de un mensaje de respuesta dorsal de tratamiento desde el sistema 6, 6' dorsal de tratamiento al dispositivo 1 de terminal electrónico.

Al iniciar las etapas, el dispositivo 1 de terminal electrónico o su detector 13 de proximidad, respectivamente, detecta la presencia del dispositivo 2 de comunicación móvil en la proximidad (cercana) definida del dispositivo 1 de terminal electrónico. Para ese propósito, el usuario del dispositivo 2 de comunicación móvil mueve físicamente y coloca el dispositivo 2 de comunicación móvil en el intervalo de proximidad (cercana) definida del dispositivo 2 de terminal electrónico o la antena 131 de su detector 13 de proximidad, respectivamente, o, de acuerdo con otras realizaciones del detector 13 de proximidad, el usuario realiza otras maniobras para indicar la proximidad, tal como golpear una puerta para activar el detector de choque, realizar un movimiento de mano para activar el detector de movimiento, tocar una manija de puerta para activar el sensor capacitivo, activar el conmutador electromecánico, etc.

Tras la detección del dispositivo 2 de comunicación móvil en proximidad (cercana) definida al dispositivo 1 de terminal electrónico o su detector 13 de proximidad, respectivamente, el controlador 12 del dispositivo 1 de control de acceso controla el módulo 11 de comunicación por radio para establecer un enlace 3 de comunicación inalámbrica directa con el dispositivo 2 de comunicación móvil.

Sin embargo, un experto en la técnica entenderá que el procedimiento descrito a continuación para intercambiar mensajes entre el dispositivo 1 de terminal electrónico y un sistema 6, 6' dorsal de tratamiento no requiere el detector 13 de proximidad opcional y la detección del dispositivo 2 de comunicación móvil en proximidad (cercana) definida para configurar y establecer el enlace 3 de comunicación inalámbrica directa entre el dispositivo 2 de comunicación móvil y el dispositivo 1 de terminal electrónico. Para el propósito de intercambiar mensajes entre el dispositivo 1 de terminal electrónico y un sistema 6, 6' dorsal de tratamiento, el enlace 3 de comunicación inalámbrica directa puede configurarse entre los respectivos módulos 11, 21 de comunicación por radio, sin detección previa de proximidad por un detector de proximidad.

En la etapa S0, una vez que se configura el enlace 3 de comunicación inalámbrica directa entre el dispositivo 2 de comunicación móvil y el dispositivo 1 de terminal electrónico o sus módulos 11, 21 de comunicación por radio, respectivamente, el dispositivo 2 de comunicación móvil o su módulo 21 de comunicación por radio, respectivamente, transfiere un código de autorización a través del enlace 3 de comunicación inalámbrica directa al dispositivo 1 de terminal electrónico. Específicamente, el procesador 22 del dispositivo 2 de comunicación móvil está configurado para transferir el código de autorización al dispositivo 1 de terminal electrónico. La transmisión del código de autorización es activada una vez que se configura el enlace 3 de comunicación inalámbrica directa entre el dispositivo 2 de comunicación móvil y el dispositivo 1 de control de acceso o sus módulos 11, 21 de comunicación por radio, respectivamente. En una realización, la transmisión del código de autorización es activada mediante el dispositivo 1 de terminal electrónico que transmite una solicitud de ejecución a través del enlace 3 de comunicación inalámbrica directa al dispositivo 2 de comunicación móvil. El código de autorización autoriza al dispositivo 2 de comunicación móvil a operar como un relé de comunicación entre el dispositivo 1 de terminal electrónico y el sistema 6, 6' dorsal de tratamiento asignado al dispositivo 1 de terminal electrónico. Dependiendo de la aplicación y/o configuración, por ejemplo en realizaciones donde el dispositivo 1 de terminal electrónico está configurado como un dispositivo de control de acceso, el código de autorización autoriza además al usuario del dispositivo 2 de comunicación móvil a acceder al área, servicio o producto de acceso controlado, como se describió anteriormente.

En la etapa S1, el dispositivo 1 de terminal electrónico o su controlador 12, respectivamente, determina a partir del código de autorización, autorización de acceso afirmativa o negativa. Específicamente, un código de autorización que se verifica positivamente indica autorización afirmativa para intercambiar mensajes con el sistema 6, 6' dorsal de tratamiento asignado al dispositivo 1 de terminal electrónico.

Sin embargo, un experto en la técnica entenderá que el procedimiento descrito a continuación para intercambiar mensajes entre el dispositivo 1 de terminal electrónico y un sistema 6, 6' dorsal de tratamiento no requiere la transmisión y verificación de un código de autorización en las etapas S0 y S1, si se permite que cualquier dispositivo 2 de comunicación móvil configurado adecuadamente opere como un relé de comunicación entre el dispositivo 1 de terminal electrónico y el sistema 6, 6' dorsal de tratamiento asignado al dispositivo 1 de terminal electrónico.

En una realización, el código de autorización comprende además un código de solicitud el cual indica una solicitud de datos específica que va a ser ejecutada y respondida por el dispositivo 1 de terminal electrónico.

En la etapa S2, si corresponde tras la verificación positiva del código de autorización, el dispositivo 1 de terminal electrónico o su controlador 12, respectivamente, genera un mensaje 7 de informe de terminal. Como se ilustra en la Figura 3, el mensaje de informe de terminal comprende una parte 72 de contenido de mensaje y una parte 71 de direccionamiento de mensaje. La parte 72 de contenido de mensaje comprende un identificador 721 de mensaje y datos 722 de contenido. El identificador 721 de mensaje incluye un identificador 721 de dispositivo de terminal electrónico que identifica inequívocamente el dispositivo 1 de terminal electrónico y un número de secuencia generado por el dispositivo 1 de terminal electrónico o su controlador 12, respectivamente. La parte 71 de direccionamiento de mensaje comprende un indicador 711 de mensaje de terminal, un identificador 712 de centro de mensajes, y un identificador 713 de sistema dorsal de tratamiento. El indicador 711 de mensaje de terminal identifica el tipo de mensaje como "mensaje de informe de terminal". El identificador 712 de centro de mensajes incluye información de identificación y/o direccionamiento e identifica y/o dirige inequívocamente al centro 5 de mensajes responsable de procesar el mensaje 7 de informe de terminal. El identificador 713 de sistema dorsal de tratamiento incluye información de identificación y/o direccionamiento e identifica y/o dirige inequívocamente al sistema 6, 6' dorsal de tratamiento asignado al dispositivo 1 de terminal electrónico.

Los datos 722 de contenido incluyen parámetros operativos del dispositivo 1 de terminal electrónico. Los parámetros operativos incluyen condiciones operativas monitorizadas por el dispositivo 1 de terminal electrónico o su controlador 12, respectivamente. Dependiendo de la realización y configuración, los parámetros operativos incluyen el nivel de batería de una batería del dispositivo 1 de terminal electrónico, el número de operaciones de desbloqueo realizadas por un cerrojo 14 electrónico del dispositivo 1 de terminal electrónico, y/u otros datos de estado/condición del dispositivo 1 de terminal electrónico. En una realización, los datos 722 de contenido incluyen además una marca de tiempo y parámetros de configuración del dispositivo 1 de terminal electrónico, tales como números de versión de software y/o hardware del dispositivo 1 de terminal electrónico. En una realización adicional, los datos 722 de contenido incluyen un mensaje de texto. En una realización más adicional, los datos 722 de contenido incluyen la autorización de acceso afirmativa, por ejemplo en forma de una firma electrónica. En una realización adicional, los datos 722 de contenido incluyen datos de respuesta determinados y proporcionados por el dispositivo 1 de terminal electrónico en respuesta y de acuerdo con un código de solicitud incluido en el código de autorización recibido. En una realización adicional, los datos 722 de contenido incluyen una instrucción para el sistema 6, 6' dorsal de tratamiento asignado al dispositivo 1 de terminal electrónico, por ejemplo una solicitud de actualización, una solicitud de servicio, etc.

En la etapa S3, el dispositivo 1 de terminal electrónico o su controlador 12, respectivamente, transmite el mensaje 7 de informe de terminal a través del enlace 3 de comunicación inalámbrica directa al dispositivo 2 de comunicación móvil. En una realización, el controlador 12 encripta la parte 72 de contenido de mensaje antes para su transmisión usando un algoritmo de encriptado que requiere para su desencriptado un secreto del sistema 6, 6' dorsal de tratamiento asignado al dispositivo 1 de terminal electrónico.

En la etapa S4, el dispositivo 2 de comunicación móvil o su procesador 22, respectivamente, extrae del mensaje 7 de informe de terminal el identificador 712 de centro de mensajes y determina el centro 5 de mensajes responsable de procesar el mensaje 7 de terminal.

5 En la etapa S5, el dispositivo 2 de comunicación móvil o su procesador 22, respectivamente, genera un mensaje 8 de reenvío. Como se ilustra en la Figura 3, el mensaje 8 de reenvío comprende una parte 82 de contenido y una parte 81 de direccionamiento. La parte 82 de contenido comprende el identificador 821 mensaje y los datos 822 de contenido extraídos del mensaje 7 de informe de terminal. La parte 81 de direccionamiento comprende un indicador 811 de mensaje de reenvío y el identificador 813 de sistema dorsal de tratamiento extraído del mensaje 7 de informe de terminal. El indicador 811 de mensaje de reenvío identifica el tipo de mensaje como "mensaje de reenvío".

10 En la etapa S6, el dispositivo 2 de comunicación móvil o su módulo 23 de telecomunicaciones, respectivamente, transmite el mensaje 8 de reenvío a través de la red 10 de telecomunicaciones al centro 5 de mensajes identificado por el identificador 712 de centro de mensajes extraído del mensaje 7 de informe de terminal. Para el propósito de hacer coincidir y retransmitir mensajes de respuesta, el dispositivo 2 de comunicación móvil almacena el mensaje 8 de reenvío o al menos el identificador 821 de mensaje, incluyendo el número de secuencia y el identificador de dispositivo de terminal electrónico del dispositivo 1 de terminal electrónico de origen. En una realización, el mensaje 8 de reenvío o un canal de comunicación usado para transmitir el mensaje 8 de reenvío está encriptado.

En la etapa S7, el centro 5 de mensajes o uno de sus procesadores, respectivamente, extrae del mensaje 8 de reenvío el identificador 813 de sistema dorsal de tratamiento y determina el sistema 6, 6' dorsal de tratamiento asignado al dispositivo 1 de terminal electrónico.

20 En la etapa S8, el centro 5 de mensajes o uno de sus procesadores, respectivamente, transmite el contenido 9 de mensaje al sistema 6, 6' dorsal de tratamiento identificado por el identificador 813 de sistema dorsal de tratamiento extraído del mensaje 8 de reenvío. El contenido 9 de mensaje comprende el identificador 921 de mensaje y los datos 922 de contenido extraídos de la parte 82 de contenido del mensaje 8 de reenvío. Para el propósito de hacer coincidir y retransmitir mensajes de respuesta, el centro 5 de mensajes almacena el mensaje 8 de reenvío o al menos el identificador 821 de mensaje, incluyendo el número de secuencia y el identificador de dispositivo de terminal electrónico del dispositivo 1 de terminal electrónico de origen, asignado a una dirección del dispositivo 2 de comunicación móvil de origen.

25 En la etapa S9, el sistema 6, 6' dorsal de tratamiento o uno de sus procesadores, respectivamente, extrae del identificador 921 de mensaje el identificador 921 de dispositivo de terminal electrónico y determina el dispositivo 1 de terminal electrónico de origen que transmitió el mensaje 7 de informe de terminal.

30 En la etapa S10, el sistema 6, 6' dorsal de tratamiento o uno de sus procesadores, respectivamente, extrae y si corresponde descifra los datos 922 de contenido recibidos a través del dispositivo 2 de comunicación móvil y el centro 5 de mensajes del dispositivo 1 de terminal electrónico de origen identificado por el identificador de dispositivo de terminal electrónico incluido en el identificador 921 de mensaje. Los datos 922 de contenido (desencriptados) son almacenados por el sistema 6, 6' dorsal de tratamiento asignado al identificador 921 de mensaje, incluyendo el número de secuencia y el identificador de dispositivo de terminal electrónico del dispositivo 1 de terminal electrónico de origen.

35 Como se ilustra en la Figura 5, en la etapa S11, el sistema 6, 6' dorsal de tratamiento o uno de sus procesadores, respectivamente, genera un mensaje de respuesta dorsal de tratamiento. El mensaje de respuesta dorsal de tratamiento incluye una parte de contenido con un identificador de mensaje y datos de contenido. Los datos de contenido incluyen un reconocimiento de haber recibido el contenido 9 de mensaje del dispositivo 2 de terminal electrónico identificado por el identificador de dispositivo de terminal electrónico. En una realización, los datos de contenido incluyen además actualizaciones de software y/o parámetros de configuración para el dispositivo 2 de terminal electrónico. En una realización adicional, los datos de contenido incluyen además una marca de tiempo.

40 Dependiendo de la realización o aplicación, los datos de contenido incluyen además respuestas o resultados en respuesta a solicitudes o instrucciones recibidas en el mensaje 7 de informe de terminal del dispositivo 2 de terminal electrónico. El identificador de mensaje incluye el número de secuencia y el dispositivo de terminal electrónico del dispositivo 1 de terminal electrónico de origen recibido en la etapa S8 con el contenido 9 de mensaje desde el centro 5 de mensajes. El identificador de mensaje incluye además el identificador de sistema dorsal de tratamiento del sistema 6, 6' dorsal de tratamiento de respuesta y un número de secuencia generado por el sistema 6, 6' dorsal de tratamiento de respuesta o uno de sus procesadores, respectivamente. Como se describe a continuación, el mensaje de respuesta dorsal de tratamiento es retransmitido a través del centro 5 de mensajes y el dispositivo 2 de comunicación móvil al dispositivo 1 de terminal electrónico de origen. Así, la presencia y/o disponibilidad de un enlace 60 de comunicación no es necesaria.

45 En la etapa S12, el mensaje de respuesta dorsal de tratamiento es transmitido desde el sistema 6, 6' dorsal de tratamiento al centro 5 de mensajes, como una respuesta al contenido 9 de mensaje recibido en la etapa S8 desde el centro 5 de mensajes.

En la etapa S13, el centro 5 de mensajes o uno de sus procesadores, respectivamente, determina el dispositivo 2 de

comunicación móvil a través del cual el mensaje de respuesta dorsal de tratamiento debe retransmitirse al dispositivo 1 de terminal electrónico de origen. A fin de este propósito, el centro 5 de mensajes usa el identificador de mensaje del mensaje de informe de terminal incluido en el mensaje de respuesta dorsal de tratamiento para determinar la dirección del dispositivo 2 de comunicación móvil de origen almacenado en el centro 5 de mensajes.

5 En la etapa S14, el centro 5 de mensajes o uno de sus procesadores, respectivamente, reenvía el mensaje de respuesta dorsal de tratamiento al dispositivo 2 de comunicación móvil determinado en la etapa S13. En una realización, el mensaje de respuesta dorsal de tratamiento de mensaje 8 de reenvío o un canal de comunicación usado para transmitir el mensaje de respuesta dorsal de tratamiento está encriptado.

10 En la etapa S15, el dispositivo 2 de comunicación móvil o su procesador 22, respectivamente, determina el dispositivo 1 de terminal electrónico al cual va a ser reenviado el mensaje de respuesta dorsal de tratamiento. Para este propósito, el dispositivo 2 de comunicación móvil usa el identificador de dispositivo de terminal electrónico del dispositivo 1 de terminal electrónico de origen incluido en el identificador de mensaje del mensaje de respuesta dorsal de tratamiento.

15 En la etapa S16, el dispositivo 2 de comunicación móvil o su procesador 22, respectivamente, verifica si el dispositivo 1 de terminal electrónico respectivo todavía está conectado o es accesible a través del enlace 3 de comunicación inalámbrica directa. Si este no es el caso, el dispositivo 2 de comunicación móvil procede en la etapa S17 enviando un mensaje de informe de error a través del centro 5 de mensajes al sistema 6, 6' dorsal de tratamiento, que indica que el mensaje de respuesta dorsal de tratamiento no se pudo suministrar en este momento.
 20 En una realización, el dispositivo 2 de comunicación móvil suministra el mensaje de respuesta dorsal de tratamiento en un momento posterior al dispositivo 1 de terminal electrónico cuando está conectado a y es accesible para el dispositivo 2 de comunicación móvil (almacenar y reenviar).

En la etapa S18, el dispositivo 2 de comunicación móvil o su procesador 22, respectivamente, usa el módulo 21 de comunicación por radio para transmitir el mensaje de respuesta dorsal de tratamiento al dispositivo 1 de terminal electrónico.

25 En la etapa S19, el módulo 22 de comunicación por radio del dispositivo 1 de terminal electrónico recibe el mensaje de respuesta dorsal de tratamiento. El dispositivo 1 de terminal electrónico o su controlador 12, respectivamente, procesa el mensaje de respuesta dorsal de tratamiento recibido. Por ejemplo, usando el identificador de mensaje, el controlador 12 hace coincidir el mensaje de respuesta dorsal de tratamiento recibido con el mensaje 7 de informe de terminal correspondiente. Si hay una coincidencia, el mensaje 7 de informe de terminal es considerado reconocido
 30 por sistema 6, 6' dorsal de tratamiento, por ejemplo si el retraso de tiempo entre el mensaje 7 de informe de terminal y el mensaje de respuesta dorsal de tratamiento está dentro de un valor umbral de tiempo definido. Dependiendo del contenido de datos incluido en el mensaje de respuesta dorsal de tratamiento, se pueden incluir etapas de procesamiento adicionales, por ejemplo instalación de actualizaciones de software incluidas en el contenido de datos.

35 Se debe notar que, en la descripción, las secuencias de las etapas se han presentado en un orden específico, un experto en la técnica entenderá, sin embargo, que el código de programa de ordenador se puede estructurar de manera diferente y que el orden de al menos algunas de las etapas podría ser alterado, sin desviarse del alcance de la invención.

REIVINDICACIONES

1. Un procedimiento de comunicación entre un dispositivo (1) de terminal electrónico y un sistema (6, 6') dorsal de tratamiento asignado al dispositivo (1) de terminal electrónico, en el que el procedimiento comprende:

5 generar (S2) en el dispositivo (1) de terminal electrónico, un mensaje (7) de informe de terminal, que incluye el mensaje (7) de informe de terminal una parte (72) de contenido de mensaje y una parte (71) de direccionamiento de mensaje, comprendiendo la parte (71) de direccionamiento de mensaje un identificador (713) de centro de mensajes que determina un centro (5) de mensajes de un sistema (5) remoto de procesamiento de mensajes responsable de procesar el mensaje (7) de terminal;

10 transmitir (S3) el mensaje (7) de informe de terminal desde el dispositivo (1) de terminal electrónico a través de un enlace (3) de comunicación inalámbrica directa entre el dispositivo (1) de terminal electrónico y un dispositivo (2) de comunicación móvil al dispositivo (2) de comunicación móvil;

15 generar (S5) en el dispositivo (2) de comunicación móvil un mensaje (8) de reenvío, que incluye el mensaje (8) de reenvío la parte (82) de contenido de mensaje del mensaje (7) de informe de terminal y un identificador (812) de sistema dorsal de tratamiento extraído del mensaje (7) de informe de terminal y,

20 transmitir (S6) el mensaje de reenvío (8) desde el dispositivo de comunicación móvil (1) a través de una red de telecomunicaciones (10) a un sistema de procesamiento de mensajes remoto (4) determinado (S4) en el dispositivo de comunicación móvil (2) a partir de la parte de direccionamiento (71) del mensaje de informe del terminal (7); y

25 transferir (S8) en el sistema de procesamiento de mensajes remoto (4) la parte del contenido del mensaje (82) del mensaje de informe del terminal (7), recibido en el mensaje de reenvío (8), al sistema back-end (6, 6') asignado al dispositivo electrónico terminal (1), utilizando el identificador del sistema back-end (812) del mensaje de reenvío (8).

2. El procedimiento de la reivindicación 1, que además comprende que el dispositivo (1) de terminal electrónico cifre la parte (72) de contenido de mensaje del mensaje (7) de informe de terminal mediante el uso de un algoritmo de cifrado que requiere para su descifrado un secreto del sistema (6, 6') dorsal.

3. El procedimiento de una de las reivindicaciones 1 o 2, comprende además cifrar el mensaje de reenvío (8) desde el dispositivo de comunicación móvil (2) al sistema de procesamiento de mensajes remoto (4).

4. El procedimiento de una de las reivindicaciones 1 o 3, que comprende además recibir (S14) en el dispositivo (1) de comunicación móvil una respuesta dorsal de tratamiento del sistema (4) remoto de procesamiento de mensajes, en respuesta a la transmisión (S6) del mensaje (8) de reenvío al sistema (4) remoto de procesamiento de mensajes; y transmitir (S18) la respuesta dorsal de tratamiento a través del enlace (3) de comunicación inalámbrica directa al dispositivo (1) de terminal electrónico, en respuesta a la recepción (S3) del mensaje de informe de terminal recibido del dispositivo (1) de terminal electrónico.

5. El procedimiento de una de las reivindicaciones 1 a 4, comprende además que el sistema de back-end (6, 6') genere (S11) un mensaje de respuesta de back-end, comprendiendo el mensaje de respuesta de back-end al menos uno de los siguientes: un acuse de recibo de la parte de contenido del mensaje (9) del dispositivo terminal electrónico (1), una actualización de software para el dispositivo terminal electrónico (1), un parámetro de configuración para el dispositivo terminal electrónico (1), una marca de tiempo, una respuesta a una solicitud recibida del dispositivo terminal electrónico (1), y un resultado para una instrucción recibida del dispositivo terminal electrónico (1).

6. Un dispositivo (2) de comunicación móvil que comprende un módulo (23) de telecomunicaciones configurado para comunicarse a través de una red (10) de radio móvil con un sistema de ordenador remoto que comprende al menos un sistema (4) remoto de procesamiento de mensajes, un centro (5) de mensajes, un sistema (6, 6') dorsal de tratamiento, comprendiendo el dispositivo (2) de comunicación móvil además un módulo (21) de comunicación por radio configurado para realizar un intercambio de datos inalámbrico bidireccional con un dispositivo (1) de terminal electrónico sobre un enlace (3) de comunicación inalámbrica directa entre el dispositivo (1) de terminal electrónico y el módulo (21) de comunicación por radio; y un procesador (22) conectado al módulo (23) de telecomunicaciones y al módulo (21) de comunicación por radio;

45 en el que el procesador (22) está configurado para analizar una parte (71) de direccionamiento de mensaje incluida en un mensaje de informe de terminal recibido del dispositivo (1) de terminal electrónico, para determinar a partir de la parte (71) de direccionamiento de mensaje un identificador de centro de mensajes que determina el centro (5) de mensajes de un sistema remoto de procesamiento de mensajes responsable de procesar el mensaje de terminal y reenviar una parte (713) de contenido de mensaje del mensaje de informe de terminal al sistema (6, 6') dorsal de tratamiento asignado al dispositivo (1) de terminal electrónico, para generar y transmitir a través de la red (10) de radio móvil al sistema (4) remoto de procesamiento de mensajes un mensaje (8) de reenvío, incluyendo el mensaje de reenvío la parte (82) de contenido de mensaje del mensaje (7) de informe de terminal y una parte de direccionamiento de mensaje de reenvío con un identificador (812) de sistema dorsal de tratamiento extraído del mensaje (7) de informe de terminal y habilitando el sistema (remoto de procesamiento de mensajes para transferir (S6) el mensaje de reenvío (8) desde el dispositivo (1) de terminal electrónico a sistema de procesamiento de mensajes remoto (4).

7. El dispositivo de comunicación móvil (2) de la reivindicación 6, en el que el procesador (22) está configurado además para cifrar el mensaje de reenvío (8) desde el dispositivo de comunicación móvil (2) al sistema de procesamiento de mensajes remoto (4).
- 5 8. El dispositivo de comunicación móvil (2) de una de las reivindicaciones 6 o 7, en el que un procesador (22) está configurado además para recibir (S14) una respuesta dorsal de tratamiento del sistema (4) remoto de procesamiento de mensajes, en respuesta a la transmisión del mensaje de reenvío al sistema (4) remoto de procesamiento de mensajes; y transmitir (S18) la respuesta dorsal de tratamiento a través del enlace (3) de comunicación inalámbrica directa al dispositivo (1) de terminal electrónico, en respuesta a la recepción del mensaje de informe de terminal recibido del dispositivo (1) de terminal electrónico.
- 10 9. El dispositivo de comunicación móvil (2) de una de las reivindicaciones 6 a 8, en el que el procesador (22) está configurado además para recibir incluido en el mensaje de respuesta dorsal desde el sistema de procesamiento de mensajes remoto (4) al menos uno de: un acuse de recibo del sistema dorsal (6, 6') de haber recibido la parte de contenido del mensaje (9) desde el dispositivo terminal electrónico (1), una actualización de software para el dispositivo terminal electrónico (1) desde el sistema dorsal (6, 6'), un parámetro de configuración para el dispositivo terminal electrónico (1) desde el sistema dorsal (6, 6'), una marca de tiempo del sistema dorsal (6, 6'), una respuesta del sistema dorsal (6, 6') a una solicitud recibida del dispositivo terminal electrónico (1), y un resultado del sistema dorsal (6, 6') para una instrucción recibida del dispositivo terminal electrónico (1).
- 15
- 20 10. Un dispositivo (1) de terminal electrónico que comprende un módulo (11) de comunicación por radio configurado para realizar un intercambio de datos inalámbrico bidireccional con un dispositivo (2) de comunicación móvil sobre un enlace (3) de comunicación inalámbrica directa entre el módulo (11) de comunicación por radio y el dispositivo (2) de comunicación móvil, y un controlador (12) conectado al módulo (11) inalámbrico de comunicación por radio, en el que el controlador (12) está configurado para:
- 25 generar un mensaje (7) de informe de terminal, y para transmitir el mensaje (7) de informe de terminal a través del enlace (3) de comunicación inalámbrica directa al dispositivo (2) de comunicación móvil, caracterizado porque el mensaje (7) de informe de terminal incluye una parte (72) de contenido de mensaje y una parte (71) de direccionamiento de mensaje, comprendiendo la parte (71) de direccionamiento de mensaje al menos un identificador de centro de mensajes que determina un centro (713) de mensajes de un sistema remoto de procesamiento de mensajes responsable de procesar el mensaje (7) de terminal y un identificador de sistema dorsal de tratamiento que determina un sistema (6, 6') dorsal de tratamiento asignado al dispositivo (1) de terminal electrónico, dicha parte (71) de direccionamiento de mensaje permite que el dispositivo (2) de comunicación móvil use la parte (71) de direccionamiento de mensaje para reenviar la parte de contenido de mensaje del mensaje (7) de informe de terminal a través de una red de radio móvil al sistema (6, 6') dorsal de tratamiento asignado al dispositivo (1) de terminal electrónico.
- 30
- 35 11. El dispositivo (1) de terminal electrónico de la reivindicación 10, en el que el circuito electrónico (12) está configurado para cifrar la parte (72) de contenido de mensaje del mensaje (7) de informe de terminal mediante el uso de un algoritmo de cifrado que requiere para su descifrado un secreto del sistema (6, 6') dorsal de tratamiento asignado al dispositivo (1) de terminal electrónico.
- 40 12. El dispositivo terminal electrónico (1) de una de las reivindicaciones 10 u 11, en el que el circuito electrónico (12) está configurado además para recibir del dispositivo de comunicación móvil (2) a través del enlace de comunicación inalámbrica directa (3) un mensaje de respuesta del sistema de procesamiento de mensajes remoto (4), en respuesta al mensaje de informe del terminal (7) transmitido.
- 45 13. El dispositivo terminal electrónico (1) de la reivindicación 12, en el que el circuito electrónico (12) está configurado además para recibir incluido en el mensaje de respuesta dorsal desde el sistema de procesamiento de mensajes remoto (4) al menos uno de: un acuse de recibo del sistema dorsal (6, 6') de haber recibido la parte de contenido del mensaje (9) desde el dispositivo terminal electrónico (1), una actualización de software para el dispositivo terminal electrónico (1) desde el sistema dorsal (6, 6'), un parámetro de configuración para el dispositivo terminal electrónico (1) desde el sistema dorsal (6, 6'), una marca de tiempo del sistema dorsal (6, 6'), una respuesta del sistema dorsal (6, 6') a una solicitud recibida del dispositivo terminal electrónico (1), y un resultado del sistema dorsal (6, 6') para una instrucción recibida del dispositivo terminal electrónico (1).
- 50 14. El dispositivo (1) de terminal electrónico de una de las reivindicaciones 10 a 13, en el que el circuito electrónico (12) está configurado para generar el mensaje (7) de informe de terminal en respuesta a un código de autorización recibido por el módulo (11) de comunicación por radio a través del enlace (3) de comunicación inalámbrica directa desde el dispositivo (2) de comunicación móvil.
- 55 15. El dispositivo (1) de terminal electrónico de una de las reivindicaciones 1 o 14, en el que el circuito electrónico (12) está configurado además para monitorizar parámetros operativos del dispositivo (1) de terminal electrónico, y para incluir los parámetros operativos en la parte (72) de contenido de mensaje del mensaje (7) de informe de terminal.
16. El dispositivo terminal electrónico (1) de una de las reivindicaciones 10 a 15, en el que el dispositivo terminal

electrónico (1) es un dispositivo móvil.

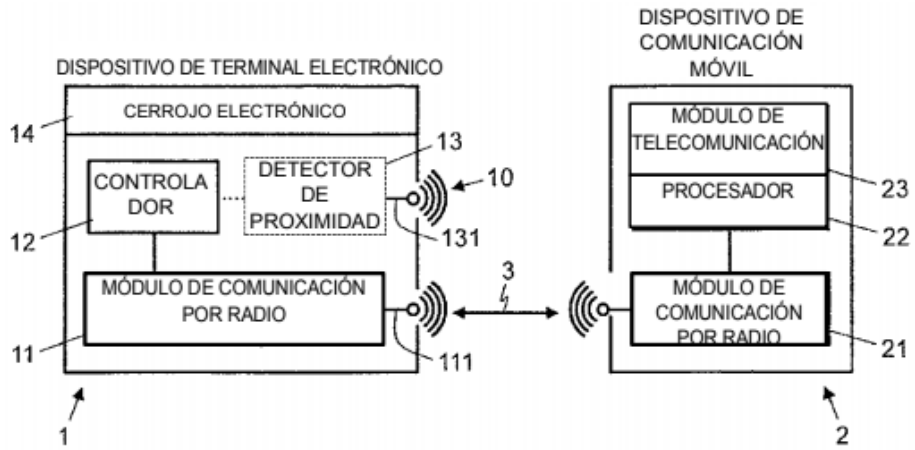


Fig. 2

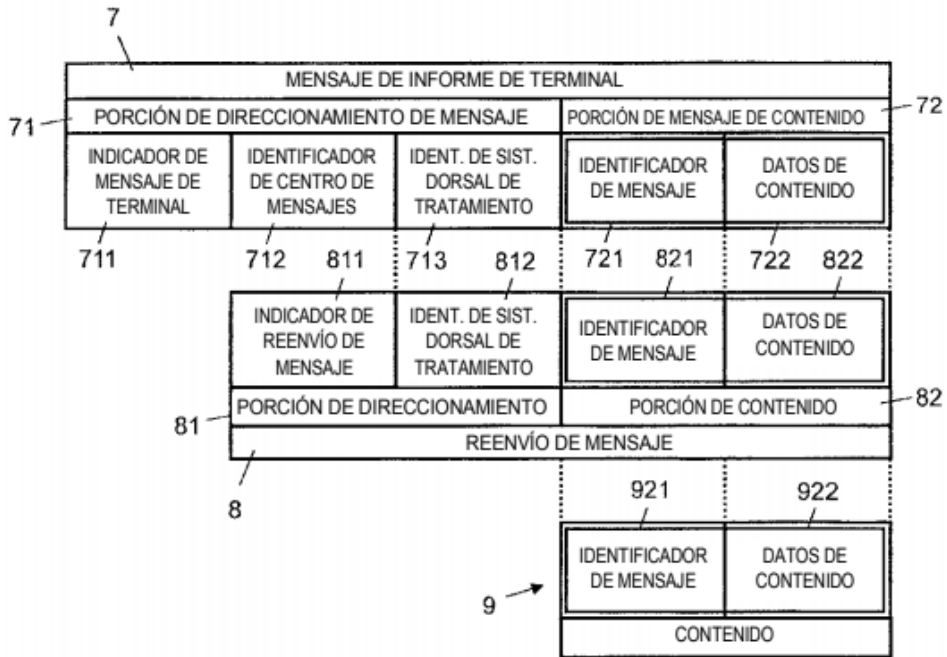


Fig. 3

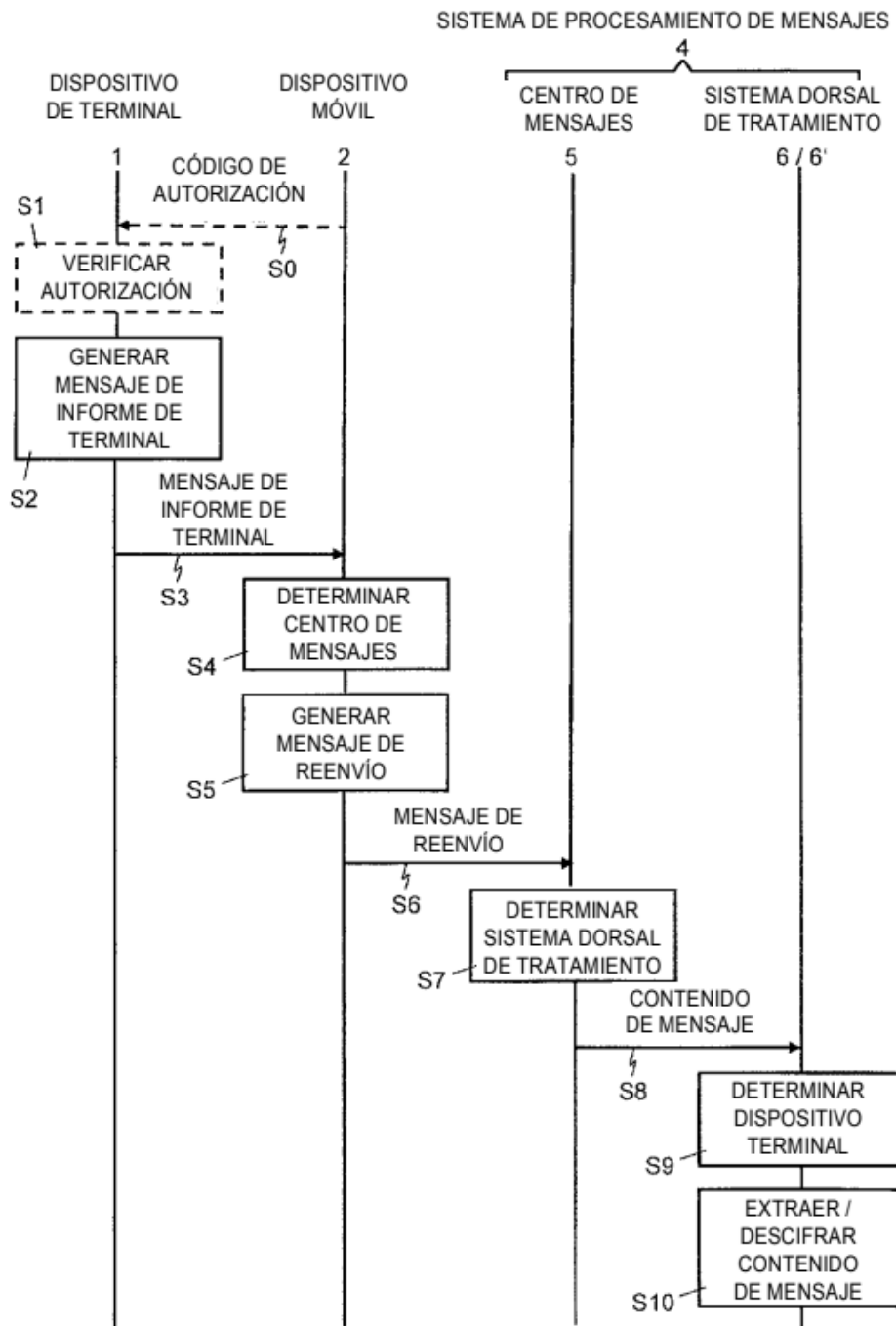


Fig. 4

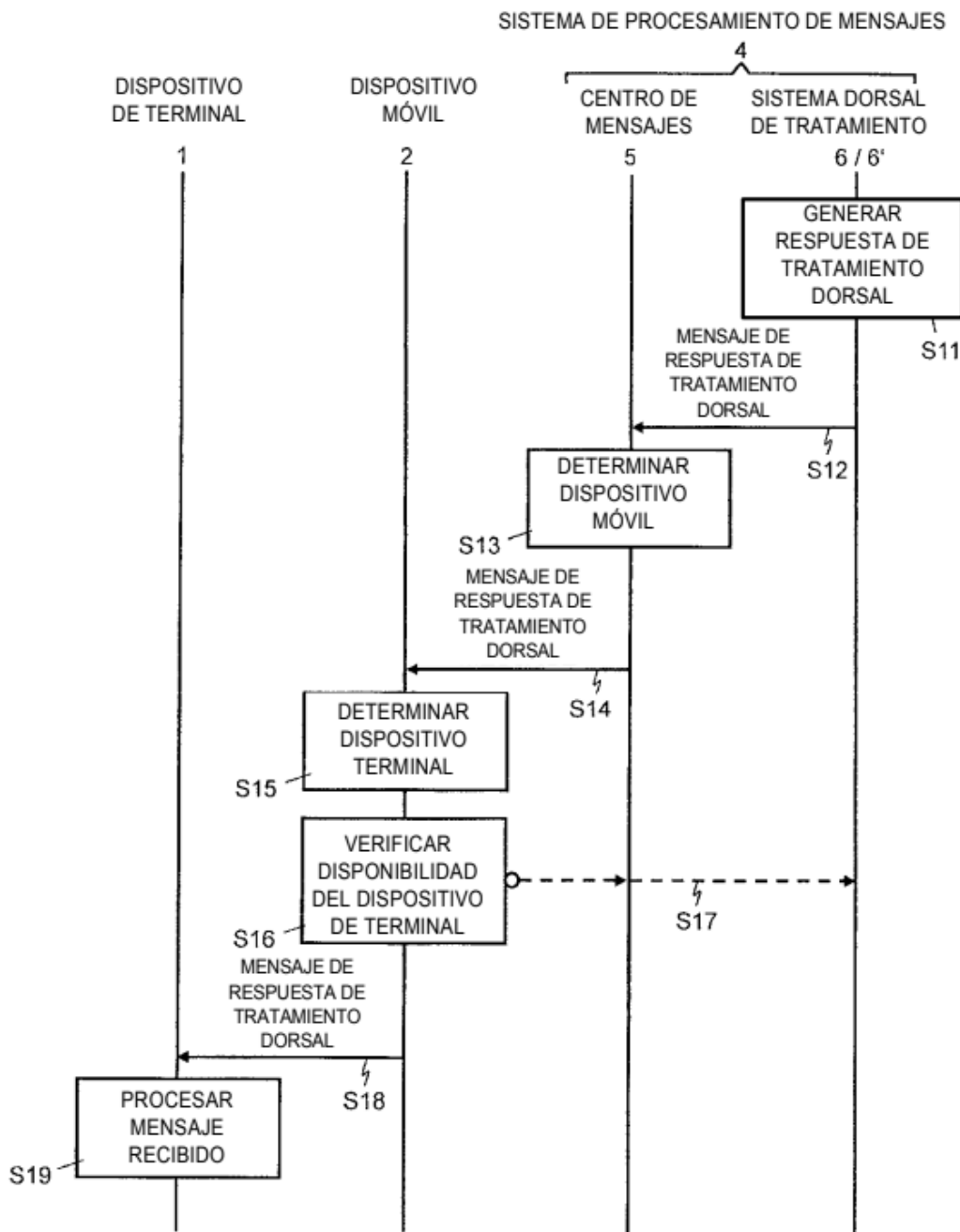


Fig. 5