

19



OFICINA ESPAÑOLA DE
PATENTES Y MARCAS

ESPAÑA



11 Número de publicación: **1 100 131**

21 Número de solicitud: 201331419

51 Int. Cl.:

F21S 8/02 (2006.01)

12

SOLICITUD DE MODELO DE UTILIDAD

U

22 Fecha de presentación:

11.12.2013

43 Fecha de publicación de la solicitud:

13.02.2014

71 Solicitantes:

**DALBER, S.L. (100.0%)
Pol. Ind. 1, Avda. de Alemania, 53-55
03420 Castalla (ALICANTE) ES**

72 Inventor/es:

ALBERO HERNANDEZ, Luis

74 Agente/Representante:

DEL VALLE VALIENTE, Sonia

54 Título: **LUMINARIA**

ES 1 100 131 U

LUMINARIA

5

DESCRIPCIÓN

OBJETO DE LA INVENCION

10

La presente invención se refiere a una luminaria, prevista preferente y fundamentalmente para utilizarse como luminaria de techo, cuya característica principal reside en su sencillez y original diseño y aspecto estético.

15

ANTECEDENTES DE LA INVENCION

20

Aunque existen numerosos tipos y configuraciones de luminarias de techo, incluidas luminaria de pantalla, el inventor desconoce si existen o no luminarias con las características previstas en la solicitud del modelo de utilidad que se describirá y objeto de la presente invención.

DESCRIPCIÓN DE LA INVENCION

25

La luminaria que se preconiza, se caracteriza porque se constituye a partir de dos pantallas, dispuestas una en el interior de la otra, en combinación con unos soportes internos que se retienen en la pantalla como consecuencia de tetones previstos en esos soportes que se alojan en orificios establecidos en la propia pantalla.

30

Mas concretamente la pantalla considerada como interior, constituida por un cuerpo de revolución, preferentemente tronco-cónico, presenta en su superficie motivos decorativos susceptibles de hacerse coincidir con aberturas establecidas al efecto en la pantalla considerada como posterior, para lo cual la pantalla interior es giratoria respecto a la pantalla exterior, al objeto de poder situar los distintos motivos impresos en la superficie lateral de la pantalla interior en correspondencia con las aberturas u orificios establecidos al

35

efecto en la superficie lateral de la pantalla anterior, de manera tal que la pantalla así constituida resulta con un aspecto estético decorativo muy original, susceptible de variar dependiendo de los motivos decorativos impresos en la pantalla interior, o bien en la disposición de tales motivos en correspondencia con una u otra de las aberturas por giro de esa pantalla interior.

Como se decía, interiormente incluye tres soportes, uno inferior, otro situado apoyadamente en el inferior, y dotado de unos cajetines para un motor asociado a una célula solar, y otro soporte superior para el colgado de la luminaria y paso de la correspondiente lámpara incandescente que quedará orientada lógicamente hacia abajo.

Preferentemente los soportes inferior e intermedio estarán formados por cuerpos anulares con nervio perimetral y nervio diametral de refuerzo, mientras el soporte superior constituye una especie de cruz o aspa cuyos brazos presentan en sus extremos los tetones para el anclaje y sujeción sobre los orificios de la luminaria concretamente de la pantalla exterior, contando también los soportes inferior intermedio con tetones salientes enclavables en orificios de esa pantalla exterior.

De esta forma se consigue una luminaria con una doble pantalla donde la pantalla interior es giratoria para ir mostrando motivos decorativos que se irán viendo a través de las aberturas u orificios establecidos en la pantalla exterior, lo que en combinación con los soportes ya comentados, constituye una luminaria de estructura simple, altamente decorativo y diseño totalmente original.

DESCRIPCIÓN DE LOS DIBUJOS

Para complementar la descripción que seguidamente se va a realizar y con objeto de ayudar a una mejor comprensión de las características del invento, de acuerdo con un ejemplo preferente de realización práctica del mismo, se acompaña como parte integrante de dicha descripción, un juego de dibujos en donde con carácter ilustrativo y no limitativo, se ha representado lo siguiente:

La figura 1.- Muestra una vista de una perspectiva en explosión de las dos pantallas que participan en la constitución de la luminaria objeto de la invención, viéndose la pantalla

exterior con aberturas u orificios en su superficie lateral y la pantalla interior con la impresión de motivos decorativos.

5 La figura 2.- Muestra una vista en perspectiva superior de la luminaria objeto de la invención, con las dos pantallas acopladas una en el interior de la otra, así como los oportunos soportes interiores y el portalámparas con el cordón de alimentación colgado de la luminaria.

10 La figura 3.- Muestra una vista correspondiente a una perspectiva en explosión de los tres soportes que participan en la construcción de la luminaria objeto de la invención.

La figura 4.- Muestra, finalmente, una vista en perspectiva superior, diferente a la de la figura 2, que muestra el interior de la propia luminaria.

15

REALIZACIÓN PREFERENTE DE LA INVENCION

20 Como se puede ver en las figuras referidas, la luminaria de la invención se constituye a partir de dos pantallas (1) y (2), que pueden considerarse como simétricas, aunque de mayor amplitud la pantalla (1) que va a constituir un elemento exterior respecto a la pantalla (2) interior, de manera que en cualquier caso, la pantalla exterior (1) está afectada de orificios o aberturas (3) a través de los cuales se pueden mostrar motivos decorativos (4) impresos o dispuestos sobre la superficie lateral de la pantalla interior (2).

25 Así pues, en el montaje de la pantalla interior (2) respecto de la pantalla exterior (1) aquella es giratoria para permitir enfrenar el motivo decorativo (4) que se desee respecto a una u otra de las aberturas (3) de la pantalla exterior (1).

30 La luminaria incluye además tres soportes, como se muestra en la figura 3, y que corresponden a las referencias (5) , (6) y (7), respectivamente, de manera que el primer soporte (5) queda situado inferiormente como soporte general, mientras que el segundo soporte (6) va situado apoyadamente sobre el anterior y cuenta con cajetines (8) para un motor alimentado por una célula fotovoltaica, mientras que el tercer soporte (7) está previsto para quedar situado superiormente y está afectado de un orificio pasante y central (9) para
35 el paso de la correspondiente lámpara, siendo este soporte (6) de configuración estrellada o

en aspa, mientras que los soportes (5) y (6) son de configuración anular y dotados de nervios de rigidización (10) , tanto radiales como perimetrales.

5 El segundo y tercer soporte (6) y (7), cuentan en puntos de su periferia, con tetones (11) para su inmovilización respecto de la pantalla exterior (1), concretamente para alojarse en orificios (12) previstos al efecto en la pantalla exterior (1), tal y como se representa en la figura 2 donde se dejan ver los tetones (11) alojados en los orificios (12) para mantener los soportes correspondientes en el interior de la pantalla.

10 Por su parte, el primer soporte (5) se fija igualmente mediante tetones a la pantalla interior (2), estando asociado su centro con el eje de giro del motor del segundo soporte (6).

15 La figura 4 se muestra el conjunto de la luminaria, con el casquillo o soporte (13) para la correspondiente lámpara que queda orientada hacia el interior y pasante a través del orificio (9) del soporte superior (7), de manera que la propia luz de dicha lámpara alimenta la célula fotovoltaica asociada al motor de giro del dispositivo.

REIVINDICACIONES

- 5 1ª.- Luminaria, que estando preferente y fundamentalmente prevista para construir una luminaria de techo, se caracteriza porque incorpora dos pantallas constituidas por sendos cuerpos de revolución, donde la pantalla interior muestra en su superficie lateral motivos decorativos, mientras que la pantalla exterior, igualmente susceptible de incorporar motivos decorativos, presenta en su superficie lateral aberturas u orificios a las que son enfrentables los motivos decorativos de la pantalla interior; habiéndose previsto que dicha pantalla interior vaya montada de forma giratoria respecto de la pantalla exterior y ambas se complementen con unos soportes internos, uno de apoyo del conjunto de la pantalla interior, un segundo soporte con cajetines para un motor alimentado por una célula fotovoltaica, cuyo eje de giro se asocia al soporte portador de la pantalla interior, y un soporte superior para la disposición de la clásica lámpara.
- 10
- 15 2ª.- Luminaria, según reivindicación 1, caracterizado porque el primer y el segundo soporte están formado por cuerpos anulares con nervios radiales y perimetrales para la rigidización de los mismos, contando con tetones perimetrales para acoplamiento a las respectivas pantallas.
- 20 3ª.- Luminaria, según reivindicación 1, caracterizado porque el tercer soporte tiene forma de estrella, determinando un aspa o cruz cuyos brazos presentan en su extremo los tetones de anclaje para dicho soporte respecto de la pantalla exterior.

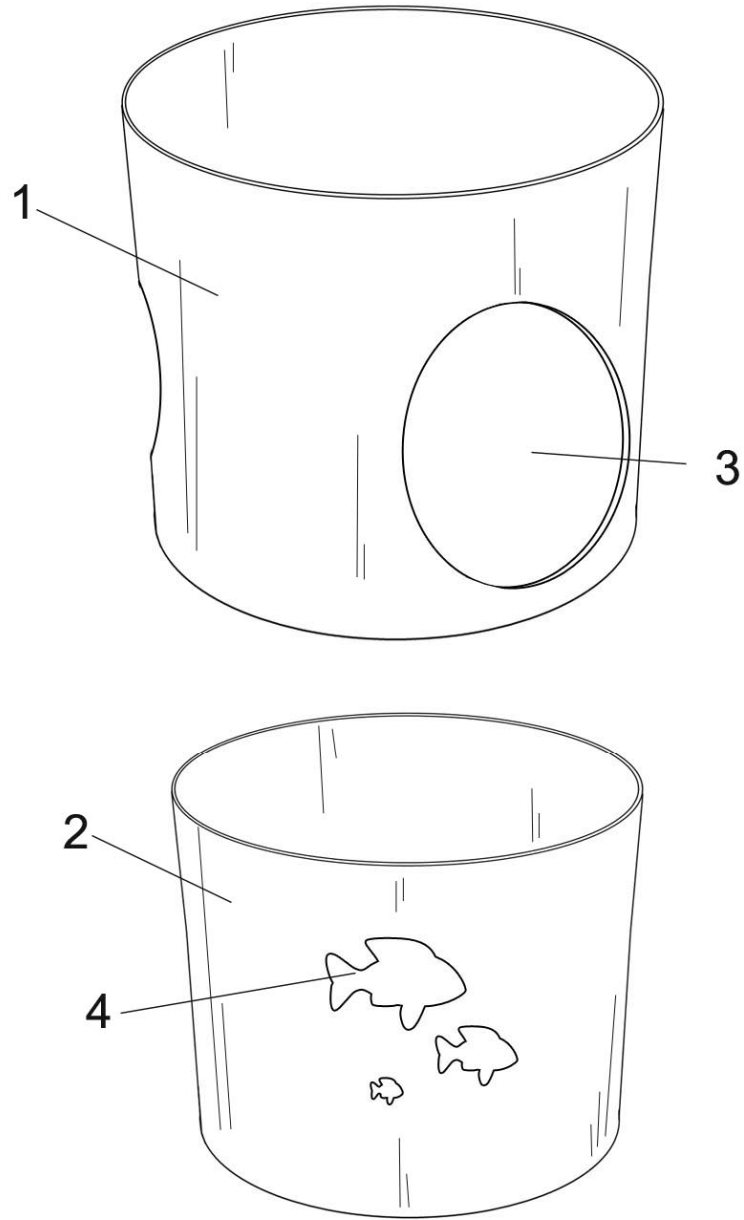


FIG. 1

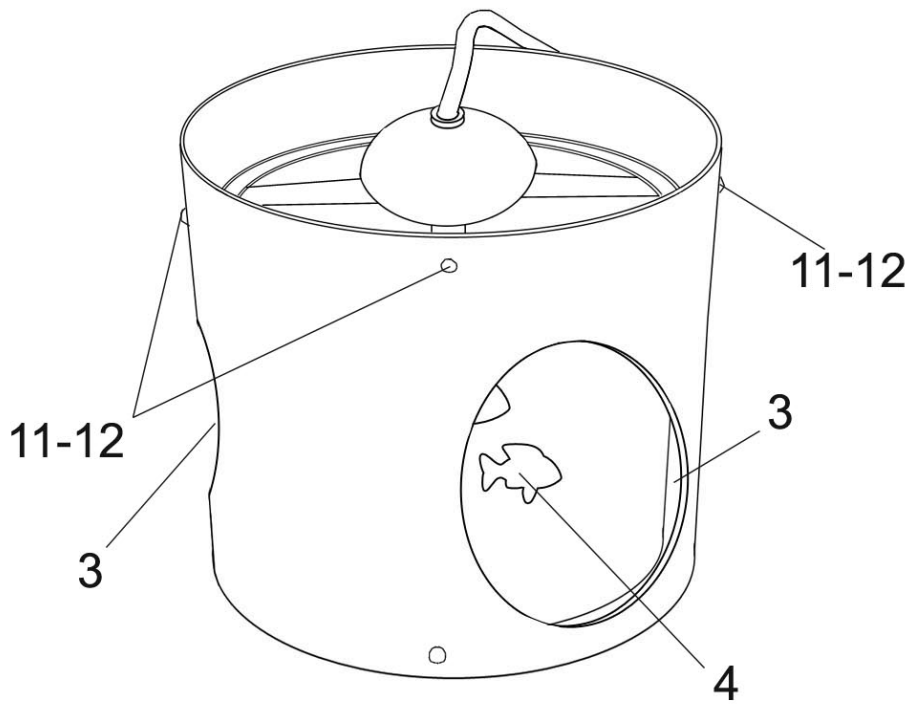


FIG. 2

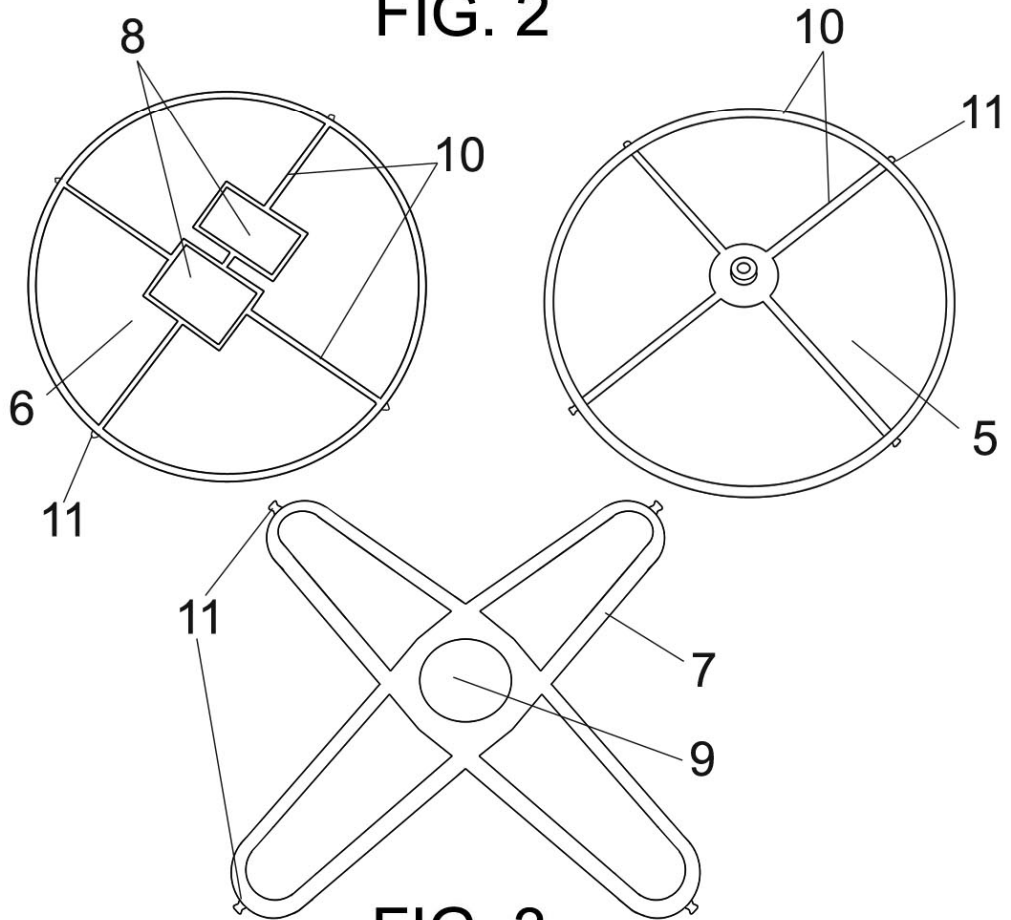


FIG. 3

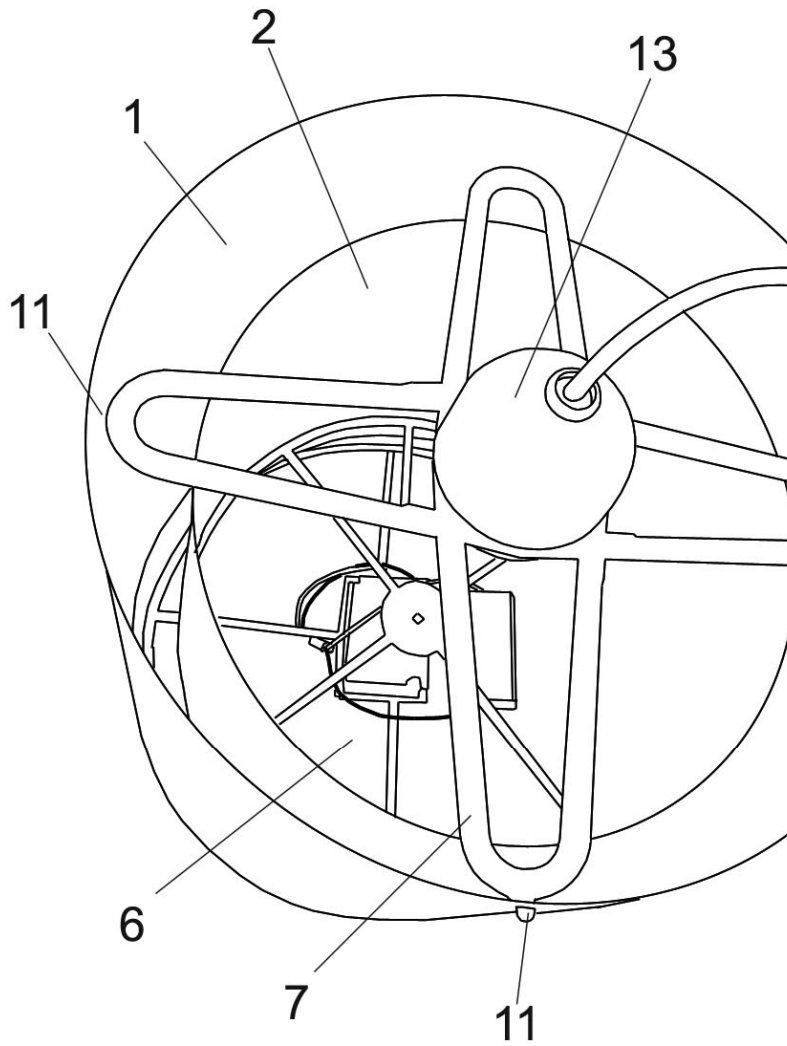


FIG. 4