

19



OFICINA ESPAÑOLA DE
PATENTES Y MARCAS

ESPAÑA



11 Número de publicación: **2 951 952**

51 Int. Cl.:

E04B 9/30 (2006.01)

E04F 13/00 (2006.01)

12

TRADUCCIÓN DE PATENTE EUROPEA

T3

86 Fecha de presentación y número de la solicitud internacional: **25.09.2018 PCT/FR2018/052356**

87 Fecha y número de publicación internacional: **04.04.2019 WO19063931**

96 Fecha de presentación y número de la solicitud europea: **25.09.2018 E 18788818 (5)**

97 Fecha y número de publicación de la concesión europea: **14.06.2023 EP 3688244**

54 Título: **Perfil de listón que comprende zonas deformables para la absorción de las deformaciones de dicho perfil al fijarlo**

30 Prioridad:

27.09.2017 FR 1758976

45 Fecha de publicación y mención en BOPI de la traducción de la patente:

25.10.2023

73 Titular/es:

**NORMALU (100.0%)
Route du Sipes
68680 Kembs, FR**

72 Inventor/es:

**KOUIJZER, EDWIN y
MUNCK, HERVÉ**

74 Agente/Representante:

DEL VALLE VALIENTE, Sonia

ES 2 951 952 T3

Aviso: En el plazo de nueve meses a contar desde la fecha de publicación en el Boletín Europeo de Patentes, de la mención de concesión de la patente europea, cualquier persona podrá oponerse ante la Oficina Europea de Patentes a la patente concedida. La oposición deberá formularse por escrito y estar motivada; sólo se considerará como formulada una vez que se haya realizado el pago de la tasa de oposición (art. 99.1 del Convenio sobre Concesión de Patentes Europeas).

DESCRIPCIÓN

Perfil de listón que comprende zonas deformables para la absorción de las deformaciones de dicho perfil al fijarlo

5 Campo técnico de la invención

La invención se refiere a un perfil de listón para la realización una falsa pared de lienzo tensado.

10 De manera convencional, los perfiles de listón, en el ámbito de la realización de una falsa pared de lienzo tensado, se fijan a las paredes con el concurso de tornillos o grapas. Al fijarlos, los perfiles de listón experimentan una deformación inducida por el movimiento de empuje ejercido durante la operación de atornillado y engrapado. Por otro lado, ocurre que el perfil de listón deslice al posicionarlo en la pared, lo cual no facilita la colocación y la fijación del perfil de listón.

15 La invención pretende subsanar estos problemas proponiendo un perfil de listón que permite facilitar su colocación y su fijación a una pared, obviando al propio tiempo las deformaciones inducidas al fijarlo.

El documento FR 2 952 088 A1 da a conocer un perfil de listón con las características del preámbulo de la reivindicación 1.

20 Objeto de la invención

25 La invención está definida por las características de la reivindicación 1. A tal efecto, y de acuerdo con un primer aspecto, la invención propone un perfil de listón destinado a fijarse a una pared y organizado para permitir el enganche de un lienzo tensado para la realización de una falsa pared, incluyendo el perfil de listón un ala de fijación en la pared que presenta una cara interna y una cara externa, destacando dicho perfil de listón por que la cara externa del ala de fijación está provista de al menos una zona elásticamente deformable organizada para absorber la deformación del ala de fijación generada bajo el esfuerzo de empuje aplicado sobre la cara interna del ala de fijación durante la operación de fijación del perfil de listón a la pared.

30 Debido a la presencia de al menos una zona elásticamente deformable prevista en el ala de fijación y organizada para realizar una intercara de apoyo entre el ala de fijación y la pared que recibe el perfil de listón, solo se deforma la zona elásticamente deformable, absorbiendo así los esfuerzos de empuje aplicados durante la fijación del perfil de listón a la pared. La colocación y la fijación del perfil de listón, por otro lado, se ven facilitadas, al cumplir también la zona elásticamente deformable una función de antideslizante.

35 Ventajosamente, la zona elásticamente deformable está organizada para definir una línea de absorción que se extiende longitudinalmente por la cara externa del ala de fijación.

40 De acuerdo con una configuración ventajosa, el perfil de listón incluye una zona elásticamente deformable mediana que se extiende por la totalidad o parte de la longitud de la cara externa y dos zonas elásticamente deformables dispuestas a ambos lados de la zona elásticamente deformable mediana, paralelamente a la misma y próximas a los bordes extremos de la cara exterior.

45 La zona elásticamente deformable está constituida a partir de una lengüeta realizada de material sintético elásticamente deformable. La lengüeta está coextrudida con el ala de fijación.

50 Ventajosamente, la zona elásticamente deformable está organizada para definir una línea de absorción sensiblemente paralela a al menos una ranura practicada longitudinalmente en la cara interna del ala de fijación, constituyendo la ranura una ranura de guía de elementos de fijación del perfil de listón a la pared.

Ventajosamente, la cara externa presenta una serie de muescas para favorecer el agarre del perfil de listón a la pared.

55 Ventajosamente, la cara interna incluye lengüetas para la fijación de un panel provisto de ranuras complementarias de las lengüetas.

Asimismo, la invención se refiere a un listón formado por al menos un perfil de listón tal y como se ha descrito anteriormente.

60 Asimismo, la invención se refiere a una falsa pared que comprende un listón formado por al menos un perfil de este tipo y por un lienzo fijado tensado sobre el listón.

Breve descripción de las figuras

65 Otros objetos y ventajas de la invención se desprenderán en el transcurso de la descripción que sigue, hecha con referencia a los dibujos adjuntos, en los que:

- la figura 1 representa una vista esquemática en sección de un perfil de listón según la invención;
- la figura 2 representa una vista del perfil de listón de la figura 1 equipado con un panel;

5 Para mayor claridad, los elementos idénticos o similares de las diferentes realizaciones están marcados mediante idénticos signos de referencia en el conjunto de las figuras.

Descripción detallada de las figuras

10 Se pasa a describir seguidamente el perfil de listón según la posición ilustrada en las figuras. Los términos “vertical”, “horizontal”, “superior” e “inferior”, por lo tanto, están en relación con esta posición de utilización.

La figura 1 representa un perfil de listón 1, fijado a una pared 2 y sobre el cual está enganchado un lienzo 20 tensado. El perfil de listón 1, solo o entestado con perfiles similares, está destinado, con el lienzo tensado, a realizar falsas paredes. En el ejemplo ilustrado, la pared 2 es una pared mural, pero, por supuesto, es evidente que el perfil de listón puede fijarse a un techo.

15 El perfil de listón 1 incluye un ala de fijación 3 vertical, organizada para permitir la fijación de dicho perfil a la cara de la pared 2 mural, y un ala horizontal 4, dispuesta en prolongación del extremo superior del ala de fijación 3. Un alma 9 dimanada sensiblemente a media altura del ala de fijación 3 presenta, desde el ala de fijación 3, una porción horizontal 90 prolongada en una porción orientada hacia arriba 91 en dirección opuesta al ala de fijación 3, prolongada a su vez por una porción extrema 92.

20 El perfil de listón 1 incluye además unos medios en configuración de pinza que permiten la fijación del lienzo 20 al perfil de listón 1. Los medios en configuración de pinza comprenden un labio de retención 40 arbitrado en el extremo bajo del ala horizontal 4 y organizado para pasar a cooperar con una serie de muescas 93 arbitradas en la porción extrema 92 del alma 9.

25 El ala de fijación 3, en su cara interna 3A, está provista de ranuras longitudinales que constituyen ranuras de guía 6 para los elementos de fijación (tales como tornillos, grapas o cualquier otro medio de fijación conocido) del perfil de listón 1 a la pared 2 mural.

30 El ala de fijación 3, en su cara externa 3B, presenta zonas de apoyo configuradas para absorber la deformación del ala de fijación 3 generada bajo el esfuerzo de empuje aplicado sobre la cara interna 3A del ala de fijación 3 durante la operación de fijación del perfil de listón 1 a la pared 2. En adelante se hablará de las zonas de absorción 5.

Cada zona de absorción 5 está organizada para definir una línea de absorción que se extiende longitudinalmente por la cara externa 3B del ala de fijación 3.

35 En el ejemplo ilustrado, la cara externa 3B está provista de tres zonas de absorción 5. Más en particular, la cara externa 3B incluye una zona de absorción mediana 5A que se extiende por la totalidad o parte de la longitud de la cara externa 3B y dos zonas de absorción 5B, 5C dispuestas a ambos lados de la zona de absorción mediana 5A, paralelamente a la misma y próximas a los bordes extremos de la cara externa 3B.

40 Cada zona de absorción 5 está formada a partir de una lengüeta realizada de material sintético elásticamente deformable. De acuerdo con una configuración particular, el perfil de listón 1 está realizado de material sintético extrudido, del tipo PVC y, las zonas de absorción 5, realizadas de PVC flexible por coextrusión.

45 Ventajosamente, la cara externa 3B del ala de fijación 3 presenta ventajosamente una serie de muescas 7. De este modo, en caso de que se fije el perfil de listón 1 por pegado a la pared 2, se ve mejorado el agarre del perfil de listón 1 contra la pared 2.

50 En el ejemplo ilustrado, el perfil de listón 1, en su cara interna 3A, presenta dos salientes 8 destinados a cooperar con ranuras complementarias practicadas en un panel. Los salientes 8 están dispuestos intercalados entre las ranuras de guía 6. La figura 2 muestra el perfil de listón 1 equipado con un panel 10 provisto de ranuras 11 en las que están engarzados los salientes 8.

55 La invención queda descrita en lo que antecede a título de ejemplo. Se entiende que un experto en la materia es capaz de realizar diferentes variantes de realización de la invención sin salir por ello del ámbito de la invención.

60

REIVINDICACIONES

1. Perfil de listón (1) destinado a fijarse a una pared (2) y organizado para permitir el enganche de un lienzo tensado para la realización de una falsa pared (2), incluyendo el perfil de listón (1) un ala de fijación (3) en la pared (2) que presenta una cara interna (3A) y una cara externa (3B), perfil de listón (1) en el que la cara externa (3B) del ala de fijación (3) está provista de al menos una zona elásticamente deformable (5) organizada para absorber la deformación del ala de fijación (3) generada bajo el esfuerzo de empuje aplicado sobre la cara interna (3A) del ala de fijación (3) durante la operación de fijación del perfil de listón (1) a la pared (2),
5 **caracterizado por que** dicha zona está constituida a partir de al menos una lengüeta realizada de material sintético elásticamente deformable y coextrudida con el ala de fijación (3) de modo que, en el uso, solo la lengüeta se deforma para absorber los esfuerzos de empuje.
10
2. Perfil de listón (1) según la reivindicación 1, **caracterizado por que** la zona elásticamente deformable (5) está organizada para definir una línea de absorción que se extiende longitudinalmente por la cara externa (3B) del ala de fijación (3).
15
3. Perfil de listón (1) según la reivindicación 1 o la reivindicación 2, **caracterizado por** incluir una zona elásticamente deformable mediana (5A) que se extiende por la totalidad o parte de la longitud de la cara externa (3B) y dos zonas elásticamente deformables (5B, 5C) dispuestas a ambos lados de la zona elásticamente deformable mediana (5), paralelamente a la misma y próximas a los bordes extremos de la cara externa (3B).
20
4. Perfil de listón (1) según una cualquiera de las reivindicaciones anteriores, **caracterizado por que** la zona elásticamente deformable está organizada para definir una línea de absorción sensiblemente paralela a al menos una ranura practicada longitudinalmente en la cara interna (3A) del ala de fijación (3), constituyendo la ranura una ranura de guía (6) de elementos de fijación del perfil de listón (1) a la pared (2).
25
5. Perfil de listón (1) según una cualquiera de las reivindicaciones anteriores, **caracterizado por que** la cara externa (3B) presenta una serie de muescas (8) para favorecer el agarre del perfil de listón (1) en la pared (2).
30
6. Perfil de listón (1) según una cualquiera de las reivindicaciones anteriores, **caracterizado por que** la cara interna (3A) incluye lengüetas para la fijación de un panel (10) provisto de ranuras (11) complementarias de las lengüetas.
35
7. Listón formado por al menos un perfil de listón (1) según una cualquiera de las reivindicaciones anteriores.
8. Falsa pared que comprende un listón formado por al menos un perfil de listón según una cualquiera de las reivindicaciones anteriores y por un lienzo (20) fijado tensado sobre el listón.
40

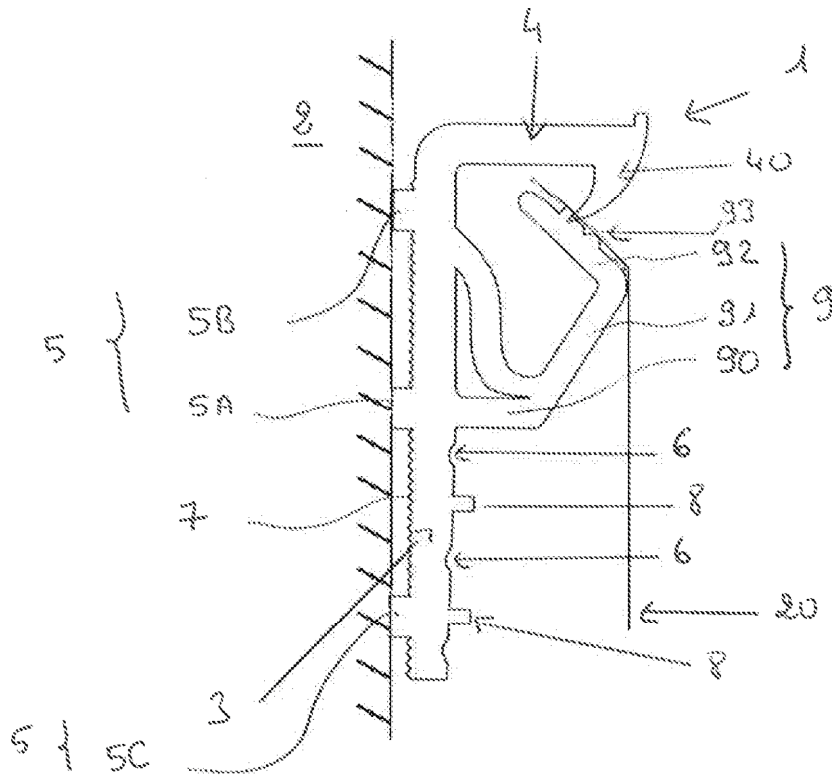


Figura 1

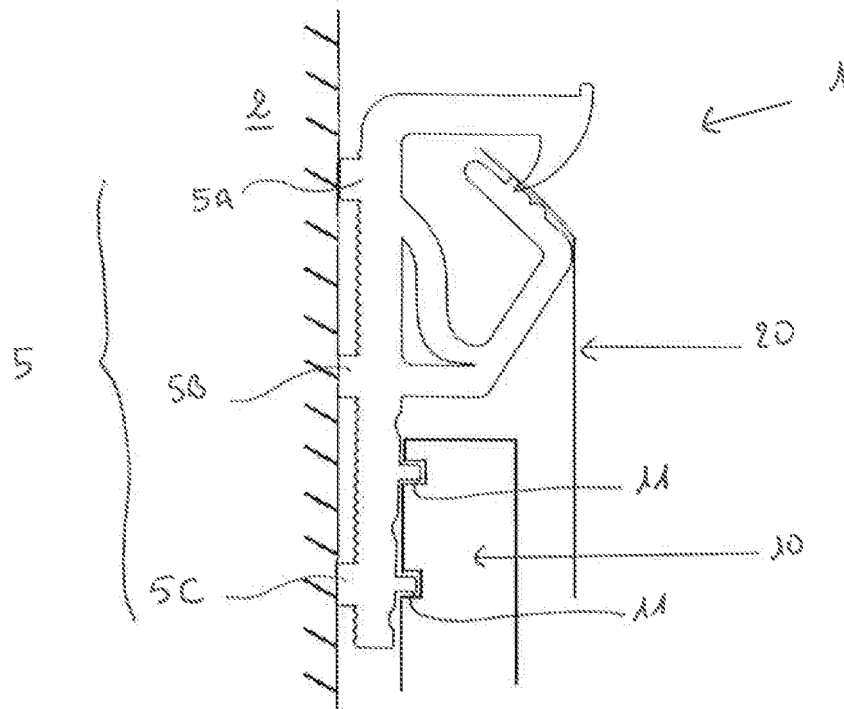


Figura 2