

[19] 中华人民共和国国家知识产权局

[51] Int. Cl.

D06F 57/12 (2006.01)

B44C 5/04 (2006.01)



[12] 实用新型专利说明书

专利号 ZL 200920014730.1

[45] 授权公告日 2010年3月17日

[11] 授权公告号 CN 201424591Y

[22] 申请日 2009.6.23

[21] 申请号 200920014730.1

[73] 专利权人 李宗威

地址 114003 辽宁省鞍山市铁东区正义街4号三冶机装公司开发部

[72] 发明人 李宗威

[74] 专利代理机构 鞍山大千专利事务所
代理人 聂振峡

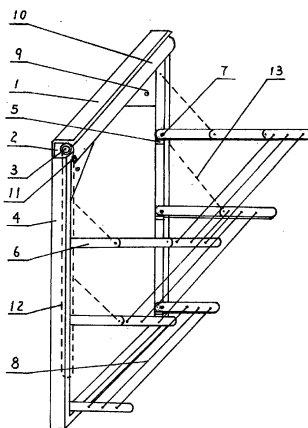
权利要求书1页 说明书2页 附图1页

[54] 实用新型名称

一种壁画式隐形晾衣架

[57] 摘要

本实用新型属于日常生活用品，特别涉及一种壁画式隐形晾衣架，是由：遮挡罩、画布支承、画轴、框架、挡块、托架连杆、销轴、晾晒杆、固定板、画布、配重、拉链和拉板组成，其特征在于：框架的顶部是遮挡罩，画布卷置在画轴上，画布的底部设有配重，通过画布支承固定画轴设置在遮挡罩内，在画轴上设有拉链；在框架的内侧设有挡块，折叠式托架连杆设置在挡块的上面，通过销轴与框架固定连接，拉板的一端固定在框架上，另一端与托架连杆固定连接。在框架内设置1~5组托架连杆，晾晒杆的两端与托架连杆固定连接。在框架的背面设有固定板。本实用新型壁画式隐形晾衣架，具有美观、实用、大方的特点，可增加室内美感的，并且使用非常方便。



1、一种壁画式隐形晾衣架，是由：遮挡罩（1）、画布支承（2）、画轴（3）、框架（4）、挡块（5）、托架连杆（6）、销轴（7）、晾晒杆（8）、固定板（9）、画布（10）、配重（11）、拉链（12）和拉板（13）组成，其特征在于：框架（4）的顶部是遮挡罩（1），画布（10）卷置在画轴（3）上，画布（10）的底部设有配重（11），通过画布支承（2）固定画轴（3）设置在遮挡罩（1）内，在画轴（3）上设有拉链（12）；在框架（4）的内侧设有挡块（5）；折叠式的托架连杆（6）设置在挡块（5）的上面，通过销轴（7）与框架（4）固定连接，拉板（13）的一端固定在框架（4）上，另一端与托架连杆（6）固定连接。

2、根据权利要求1所述的壁画式隐形晾衣架，其特征在于：在框架（4）内设置1~5组托架连杆（6），晾晒杆（8）的两端与托架连杆（6）固定连接。

3、根据权利要求1所述的壁画式隐形晾衣架，其特征在于：在框架（4）的背面设有固定板（9）。

一种壁画式隐形晾衣架

技术领域

本实用新型属于日常生活用品，特别涉及一种壁画式隐形晾衣架。

背景技术

目前，国内市场常见的晾衣架有吊挂式的、X形折叠式的晾衣架。使用时都需要占领一定的居室空间，存在：存放不便、同时也影响了室内美观。

发明内容

本实用新型克服了上述存在的缺陷，目的是提供一种可增加室内美感的、方便使用的壁画式隐形晾衣架。

本实用新型壁画式隐形晾衣架内容简述：

本实用新型壁画式隐形晾衣架，是由：遮挡罩、画布支承、画轴、框架、挡块、托架连杆、销轴、晾晒杆、固定板、画布、配重、拉链和拉板组成，其特征在于：框架的顶部是遮挡罩，画布卷置在画轴上，画布的底部设有配重，通过画布支承固定画轴设置在遮挡罩内，在画轴上设有拉链；在框架的内侧设有挡块，折叠式托架连杆设置在挡块的上面，通过销轴与框架固定连接，拉板的一端固定在框架上，另一端与托架连杆固定连接。

在框架内设置1~5组托架连杆，晾晒杆的两端与托架连杆固定连接。

在框架的背面设有固定板。

本实用新型壁画式隐形晾衣架，具有美观、实用、大方的特点，可增加室内美感的，并且使用非常方便。

附图说明

图1是壁画式隐形晾衣架结构示意图

图中：1是遮挡罩、2是画布支承、3是画轴、4是框架、5是挡块、6是托架连杆、7是销轴、8是晾晒杆、9是固定板、10是画布、11是配重、12是拉链、13是拉板。

具体实施方式

本实用新型壁画式隐形晾衣架是这样实现的，下面结合附图做具体说明。见图 1，壁画式隐形晾衣架，是由：遮挡罩 1、画布支承 2、画轴 3、框架 4、挡块 5、托架连杆 6、销轴 7、晾晒杆 8、固定板 9、画布 10、配重 11、拉链 12 和拉板 13 组成，框架 4 是主体部件，其顶部是遮挡罩 1，画布 10 是壁画式隐形晾衣架的遮挡装饰，画布 10 卷置在画轴 3 上，在画布 10 的底部设有配重 11，可以保证画面平直，通过画布支承 2 固定画轴 3 设置在遮挡罩 1 内，在画轴 3 上设有拉链 12，使用时手动拉动拉链 12 卷放画布 10。在框架 4 的内侧设有挡块 5，挡块 5 是托架连杆 6 的定位固定件，将折叠式托架连杆 6 设置在挡块 5 的上面，通过销轴 7 与框架 4 固定连接，拉板 13 的一端固定在框架 4 上，另一端与托架连杆 6 固定连接。

可在框架 4 内设置 1~5 组托架连杆 6，晾晒杆 8 的两端与托架连杆 6 固定连接。

在框架 4 的背面设有固定板 9。

安装时将壁画式隐形晾衣架的框架 4 通过背面设有的固定板 9 固定在墙上，使用时拉动拉链 12，将画布 10 卷置在画轴 3 上，拉出折叠式托架连杆 6 及晾晒杆 8，用后将折叠式托架连杆 6 及晾晒杆 8 推进框架 4 内，拉动拉链 12 将画布 10 展开，形成一幅壁画。

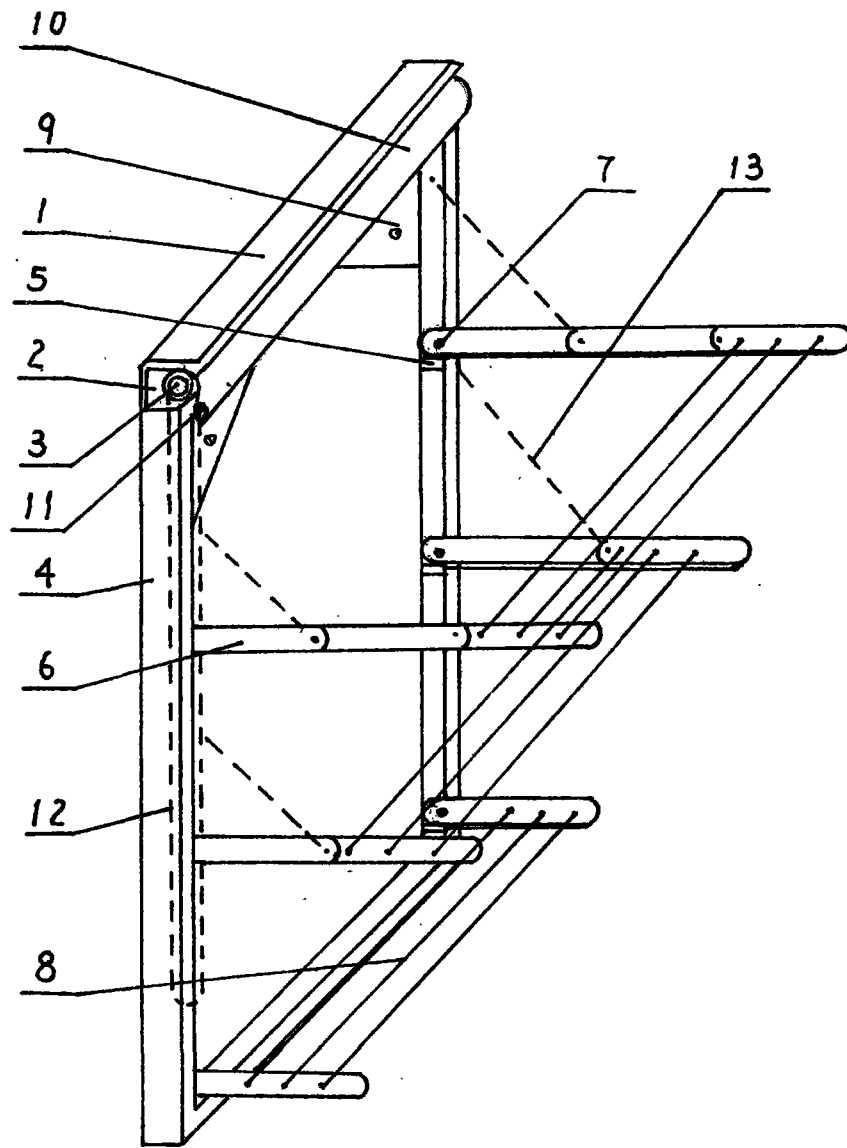


图 1