



(19) 中華民國智慧財產局

(12) 新型說明書公告本

(11) 證書號數：TW M415196U1

(45) 公告日：中華民國 100 (2011) 年 11 月 01 日

(21) 申請案號：100207085

(22) 申請日：中華民國 100 (2011) 年 04 月 22 日

(51) Int. Cl. : **E06C1/38 (2006.01)**

(71) 申請人：黃銘堂(中華民國) HUANG, TOM (TW)

新北市淡水區新興街 32 號 12 樓

(72) 創作人：黃銘堂 HUANG, TOM (TW)

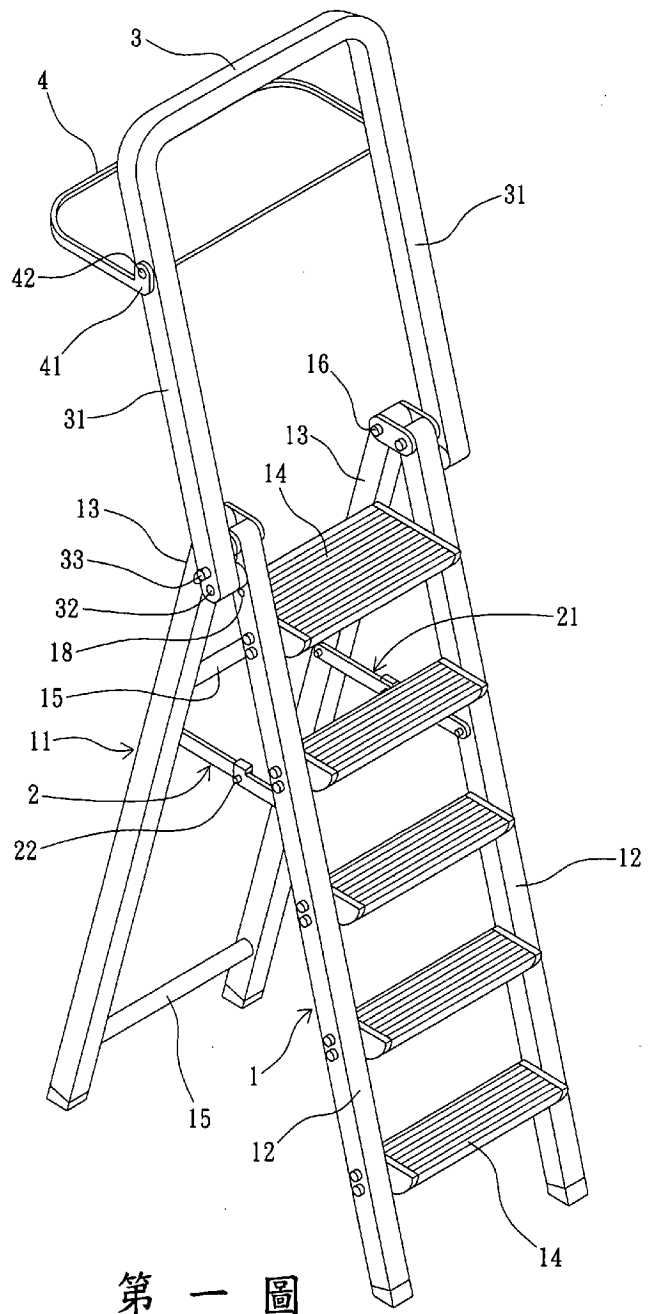
申請專利範圍項數：10 項 圖式數：6 共 16 頁

(54) 名稱

收摺式梯子

(57) 摘要

一種收摺式梯子，係由兩梯架、兩活動關節組、一扶手架及一置物台所組成；兩梯架彼此頂部互相樞接，兩梯架各具有兩縱桿體，以及橫向銜接於兩縱桿體之間之多數相隔橫桿體；兩活動關節組相對設置於兩梯架之兩側，各活動關節組之兩端樞接於兩梯架相對側；扶手架兩側桿體下段樞接於其中之一梯架上段之兩側，供朝上旋擺伸出定位於兩梯架上方；置物台兩側樞接於扶手架，以旋擺平伸定位；藉由置物台旋擺收靠於扶手架，以及扶手架可解除定位，供朝下旋擺收合。由於本創作收摺式梯子結合上方扶手架與置物台，使工作者更容易站立於梯子上與上下梯子，提高使用安全性，更利用置物台方便放置工具、器具及相關物件，節省人力與工時，提高工作效率，並且扶手架與置物台能夠迅速收合，避免佔用空間。



- 1 . . . 梯架
- 11 . . . 梯架
- 12 . . . 縱桿體
- 13 . . . 縱桿體
- 14 . . . 橫桿體
- 15 . . . 橫桿體
- 16 . . . 樞接件
- 18 . . . 定位孔
- 2 . . . 活動關節組
- 21 . . . 活動關節組
- 22 . . . 中央樞接件
- 3 . . . 扶手架
- 31 . . . 桿體
- 32 . . . 樞接件
- 33 . . . 定位件
- 4 . . . 置物台
- 41 . . . 樞接部
- 42 . . . 樞接件

第一圖

五、新型說明：

【新型所屬之技術領域】

本創作係有關於一種具有扶手與置物功能之收摺式梯子，尤指一種活動組合上方扶手架與置物台之收摺式梯子。

【先前技術】

人們時常因為受制於身材高度的極限，而導致工作高度的不足，使得工程施作的效率因而降低，因此設法創作出許多輔助的工具，例如 A 字型工作梯便是其中一項輔助器具，以增加工作高度且非常方便使用。

一般的 A 字型工作梯具有四支梯腳，每兩支梯腳組成一梯架，並在各梯架的梯腳之間平行設置複數個踏板，且於各梯架相鄰的梯腳之間分別設置一作為分開定位之連桿，而各梯架之頂端側邊則以一開合裝置連接之，以收分開閉合之效。

習用 A 字型工作梯之使用方式相當簡易，使用時僅需將兩梯架朝外分開，並將連桿打平予以固定，工作者便可腳踩踏板登上 A 字型工作梯進行工作，以彌補工作高度不足之缺憾；另外，當工作完畢時，只要將連桿折合收起，即可把兩梯架合併靠攏以便收置與移位。

由於 A 字型工作梯係用來讓人們於高處施作工程之用，因此在工程安全方面是一個相當重要的議題。但是 A 字型工作梯本身上方沒有設計防護用安全扶手，尤其當工作者需要經常上下梯子以更換工作範圍時，或是須取卸工具、器具與相關拆卸更換物件

時，倘若手中握有工具，在上下梯子時很容易發生跌落，甚至是被攜帶之工具擊中的意外傷害。因此要如何改善上述問題與缺失，即為相關廠商所極欲研究發展之方向。

【新型內容】

本創作之主要目的暨使用功效在於，收摺式梯子結合有上方扶手架與置物台，使工作者更容易站立於梯子上與上下梯子，提高使用安全性，更利用置物台方便放置工具、器具及相關拆卸更換物件，節省人力與工時，提高工作效率，並且扶手架與置物台能夠迅速收合，避免佔用空間。

為達上揭目的，本創作收摺式梯子包含有：兩梯架，其彼此頂部互相樞接，兩梯架各具有兩縱桿體，以及橫向銜接於兩縱桿體之間之多數相隔橫桿體；兩活動關節組，係相對設置於兩梯架之兩側，各活動關節組之兩端樞接於兩梯架相對側；一扶手架，其兩側桿體下段樞接於其中之一梯架上段之兩側，供朝上旋擺伸出定位於兩梯架上方，以及扶手架可解除定位，供由上朝下旋擺收合定位。

於較佳實施例中，扶手架沿著其中之一梯架之長度方向朝上伸出定位。又，扶手架可朝下收合靠置於其中之一梯架。

於較佳實施例中，扶手架兩側桿體下段與其中之一梯架兩側各設有一樞接件，至少於一樞接件旁側設有一定位件，以設定扶手架朝上伸出定位。進一步，定位件另設定扶手架朝下收合靠置定位。

於較佳實施例中，進一步包含一置物台，其兩側樞接於扶手架，以旋擺平伸定位或反向旋擺收靠於扶手架。進一步，置物台設有兩側樞接部及其樞接件，以樞接於扶手架之兩側桿體，使置物台由上朝下旋擺平伸定位，以位於另一梯架上方。

於較佳實施例中，置物台以接近於樞接部之一側靠置定位於扶手架之桿體。又，置物台可由下朝上旋擺收靠定位於扶手架。

【實施方式】

有關本創作為達成上述目的，所採用之技術手段及其功效，茲舉出可行實施例，並且配合圖式說明如下：

首先，請參閱第一至四圖，本創作收摺式梯子主要具有扶手與置物功能，如圖所示中，收摺式梯子係由兩梯架 1、1 1、兩活動關節組 2、2 1、一扶手架 3 及一置物台 4 所組成，以如第一及二圖所示，張開兩梯架 1、1 1 定位使用，亦可為第三圖所示，將兩梯架 1、1 1 收合併靠。

於第一至六圖所示之較佳實施例中，本創作收摺式梯子具有扶手與置物功能，如圖所示中，兩梯架 1、1 1 彼此頂部以樞接件 1 6 互相樞接，兩梯架 1、1 1 各具有兩平行縱桿體 1 2、1 3，以及橫向銜接於兩縱桿體 1 2、1 3 之間之多數相隔橫桿體 1 4、1 5，並且其中一側之多數橫桿體 1 4 則作為踏板。兩活動關節組 2、2 1 係相對設置於兩梯架 1、1 1 之兩側，各活動關節組 2、2 1 分別具有中央樞接件 2 2，而其兩端則樞接於兩梯架 1、1 1 相對側。扶手架 3 之兩側桿體 3 1 下段樞接於其中

之一梯架 1 上段之兩側，以如第一及二圖所示，朝上旋擺伸出定位於兩梯架 1、1 1 上方。而置物台 4 兩側樞接於扶手架 3，以旋擺平伸定位。當梯子進行收合時，藉由置物台 4 反向旋擺收靠於扶手架 3，如第三至六圖所示，扶手架 3 可受控解除定位，供朝下旋擺收合。

繼續說明本創作收摺式梯子之組合結構，如第一至六圖所示，扶手架 3 主要沿著其中之一梯架 1 之長度方向朝上伸出定位，以具備防護作用，並且扶手架 3 可受控朝下收合靠置於其中之一梯架 1。如圖所示中，扶手架 3 兩側桿體 3 1 下段與其中之一梯架 1 兩側各設有一樞接件 3 2 活動樞接，並且至少於一樞接件 3 2 旁側設有一定位件 3 3，使定位件 3 3 常態彈力伸出於桿體 3 1，再插入梯架 1 之縱桿體 1 2 相對定位孔 1 7，以設定扶手架 3 朝上伸出定位。當要收合扶手架 3 時，係直接拉動定位件 3 3 退離定位孔 1 7，再拉動扶手架 3 朝下旋擺收合靠置於梯架 1，使定位件 3 3 自動彈力伸出插接於另一定位孔 1 8 固定。

於第一至六圖所示之較佳實施例中，本創作收摺式梯子特別結合置物台 4，在置物台 4 設有兩側樞接部 4 1 及其樞接件 4 2，使置物台 4 可由上朝下旋擺平伸定位，以位於另一梯架 1 1 上方，並且置物台 4 以接近於樞接部 4 1 之一端緣靠置定位於扶手架 3 之兩側桿體 3 1。當要收合置物台 4 時，將置物台 4 由下朝上旋擺收靠定位於扶手架 3，如圖所示中，置物台 4 於遠離樞接部 4 1 之另一端緣設有一卡扣件 4 3，以卡扣定位於扶手架 3

上。

綜上所述，本創作能夠解決習知梯子之不足與缺失，其關鍵技術在於收摺式梯子結合上方扶手架 3 與置物台 4，使工作者更容易站立於梯子上與上下梯子，提高使用安全性，更利用置物台 4 方便放置工具、器具與相關拆卸更換物件，節省人力與工時，提高工作效率，並且扶手架 3 與置物台 4 能夠迅速收合，避免佔用空間，爰依法提出新型專利申請。

以上所舉實施例僅用為方便說明本創作，而並非加以限制，在不離本創作精神範疇，熟悉此一行業技藝人士所可作之各種簡易變化與修飾，均仍應含括於以下申請專利範圍中。

【圖式簡單說明】

第一圖係本創作較佳實施例收摺式梯子使用狀態之立體圖；

第二圖係第一圖收摺式梯子之側視圖；

第三圖係第一圖收摺式梯子收合狀態之立體圖；

第四圖係第一圖收摺式梯子上段部位之立體放大圖；

第五圖係如第四圖置物台朝上旋擺收靠定位於扶手架之立體圖；

第六圖係接續第五圖扶手架與置物台朝下旋擺收靠定位於梯架之立體圖。

【主要元件符號說明】

1 梯架	1 1 梯架	1 2 縱桿體
1 3 縱桿體	1 4 橫桿體	1 5 橫桿體

1 6 樞接件	1 7 定位孔	1 8 定位孔
2 活動關節組	2 1 活動關節組	2 2 中央樞接件
3 扶手架	3 1 桿體	3 2 樞接件
3 3 定位件		
4 置物台	4 1 樞接部	4 2 樞接件
4 3 卡扣件		

新型專利說明書

(本說明書格式、順序，請勿任意更動，※記號部分請勿填寫)

※申請案號：100227085

※申請日：100.4.22

※IPC分類：E06C 1/38 (2006.01)

一、新型名稱：(中文/英文)

收摺式梯子

二、中文新型摘要：

一種收摺式梯子，係由兩梯架、兩活動關節組、一扶手架及一置物台所組成；兩梯架彼此頂部互相樞接，兩梯架各具有兩縱桿體，以及橫向銜接於兩縱桿體之間之多數相隔橫桿體；兩活動關節組相對設置於兩梯架之兩側，各活動關節組之兩端樞接於兩梯架相對側；扶手架兩側桿體下段樞接於其中之一梯架上段之兩側，供朝上旋擺伸出定位於兩梯架上方；置物台兩側樞接於扶手架，以旋擺平伸定位；藉由置物台旋擺收靠於扶手架，以及扶手架可解除定位，供朝下旋擺收合。由於本創作收摺式梯子結合上方扶手架與置物台，使工作者更容易站立於梯子上與上下梯子，提高使用安全性，更利用置物台方便放置工具、器具及相關物件，節省人力與工時，提高工作效率，並且扶手架與置物台能夠迅速收合，避免佔用空間。

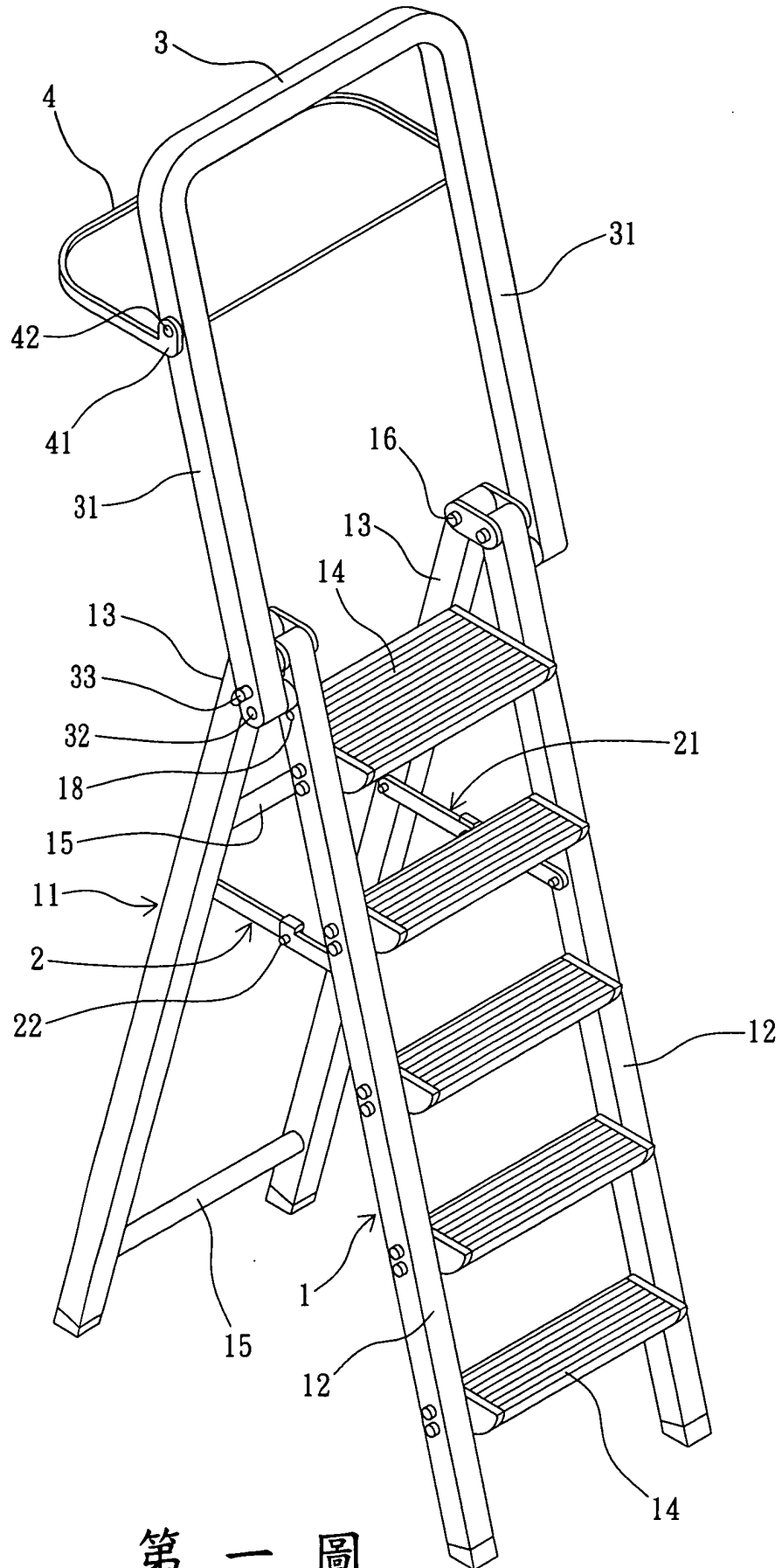
三、英文新型摘要：

六、申請專利範圍：

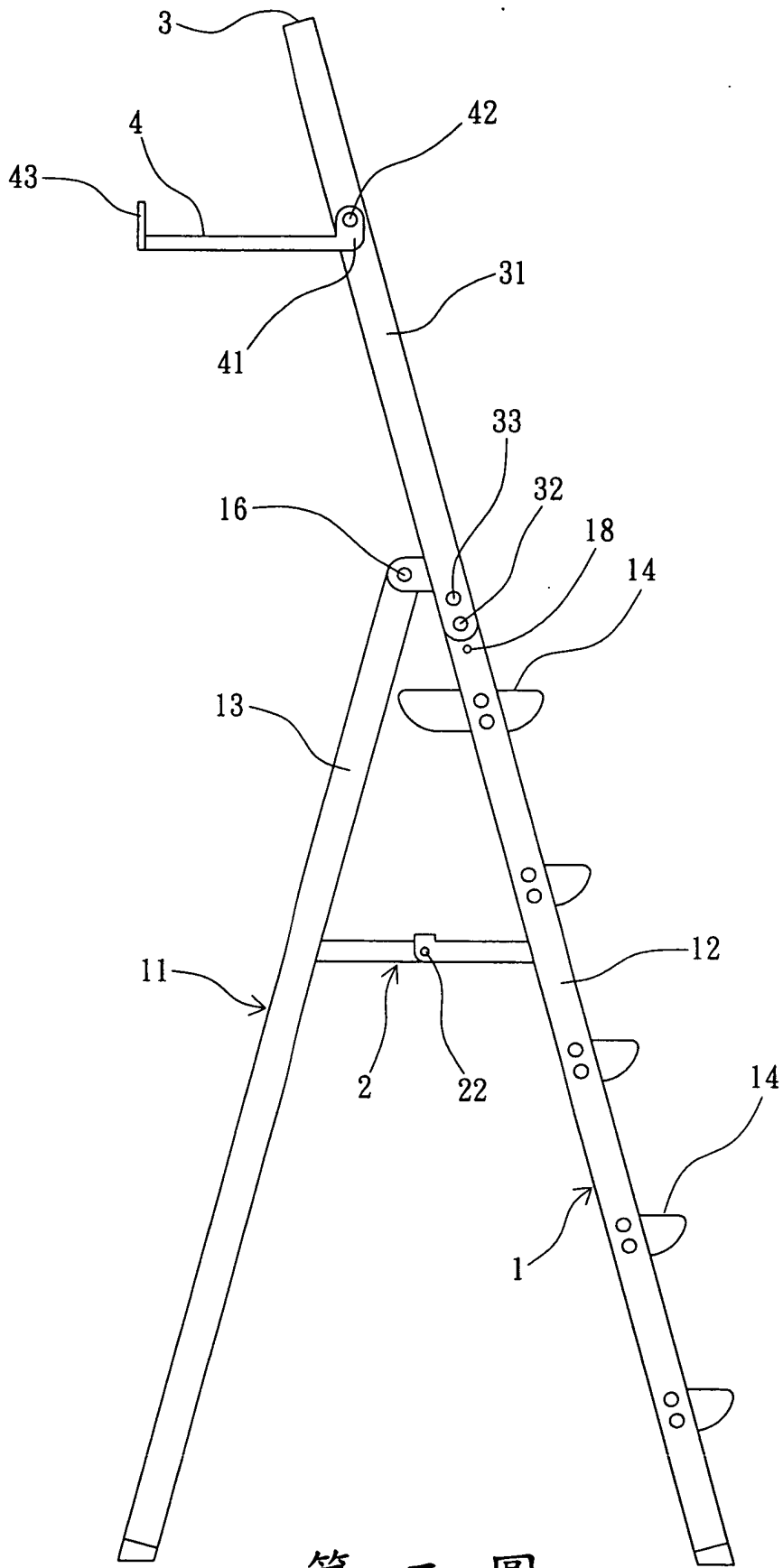
- 1.一種收摺式梯子，包含有：兩梯架，其彼此頂部互相樞接，兩梯架各具有兩縱桿體，以及橫向銜接於兩縱桿體之間之多數相隔橫桿體；兩活動關節組，係相對設置於兩梯架之兩側，各活動關節組之兩端樞接於兩梯架相對側；一扶手架，其兩側桿體下段樞接於其中之一梯架上段之兩側，供朝上旋擺伸出定位於兩梯架上方，以及扶手架可解除定位，供朝下旋擺收合。
- 2.如申請專利範圍第1項所述收摺式梯子，其中該扶手架沿著其中之一梯架之長度方向朝上伸出定位。
- 3.如申請專利範圍第1項所述收摺式梯子，其中該扶手架朝下收合靠置於其中之一梯架。
- 4.如申請專利範圍第1或2或3項所述收摺式梯子，其中該扶手架兩側桿體下段與其中之一梯架兩側各設有一樞接件，至少於一樞接件旁側設有一定位件，以設定扶手架朝上伸出定位。
- 5.如申請專利範圍第4項所述收摺式梯子，其中該定位件另設定扶手架朝下收合靠置定位。
- 6.如申請專利範圍第1或2或3項所述收摺式梯子，其中進一步包含一置物台，其兩側樞接於扶手架，以旋擺平伸定位或反向旋擺收靠於扶手架。
- 7.如申請專利範圍第6項所述收摺式梯子，其中該置物台設有兩側樞接部及其樞接件，以樞接於扶手架之兩側桿體，使置物台由上朝下旋擺平伸定位，以位於另一梯架上方。

- 8.如申請專利範圍第7項所述收摺式梯子，其中該置物台以接近於樞接部之一端緣靠置定位於扶手架之桿體。
- 9.如申請專利範圍第7項所述收摺式梯子，其中該置物台由下朝上旋擺收靠定位於扶手架。
- 10.如申請專利範圍第9項所述收摺式梯子，其中該置物台設有一卡扣件，以卡扣定位於扶手架。

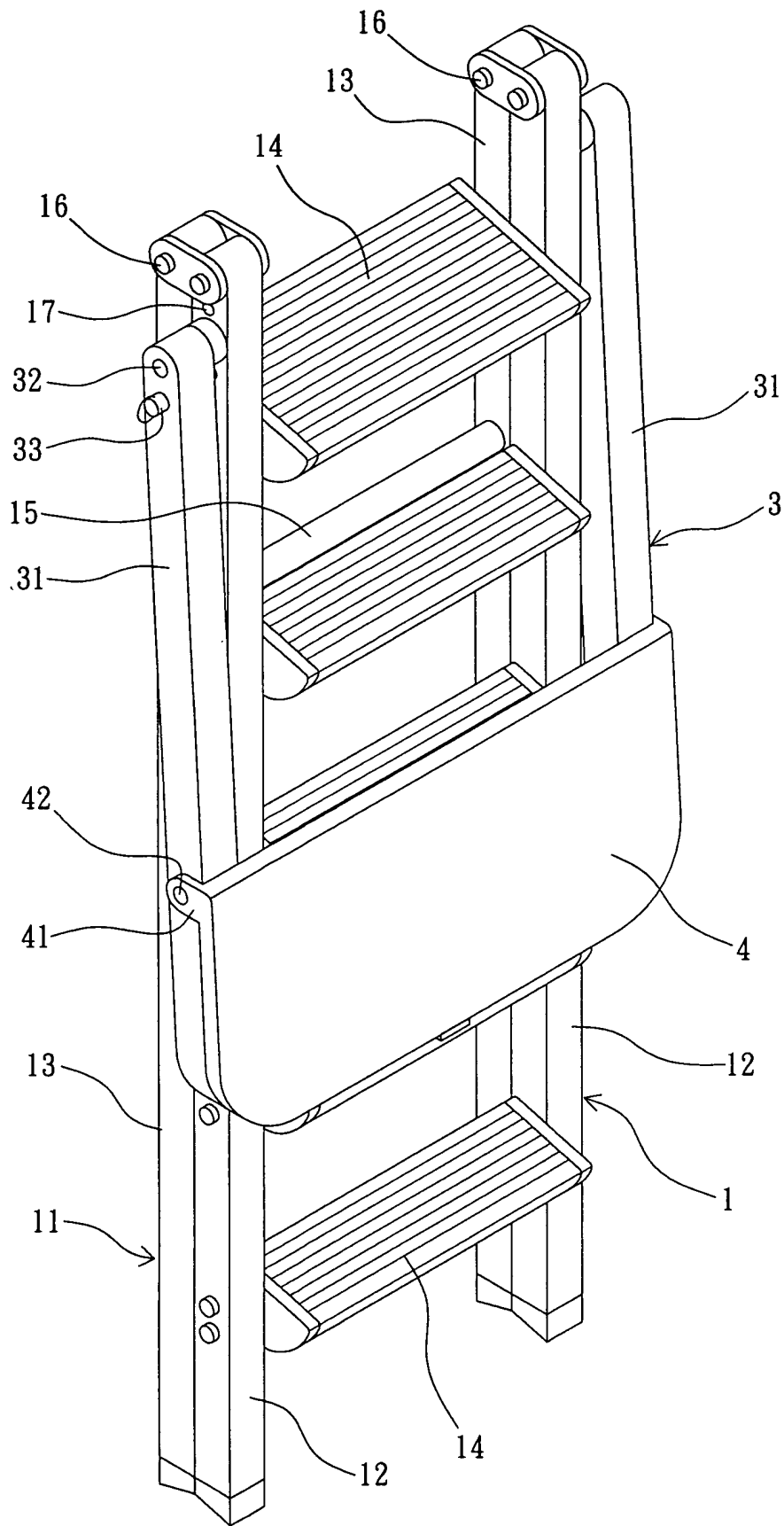
七、圖式：



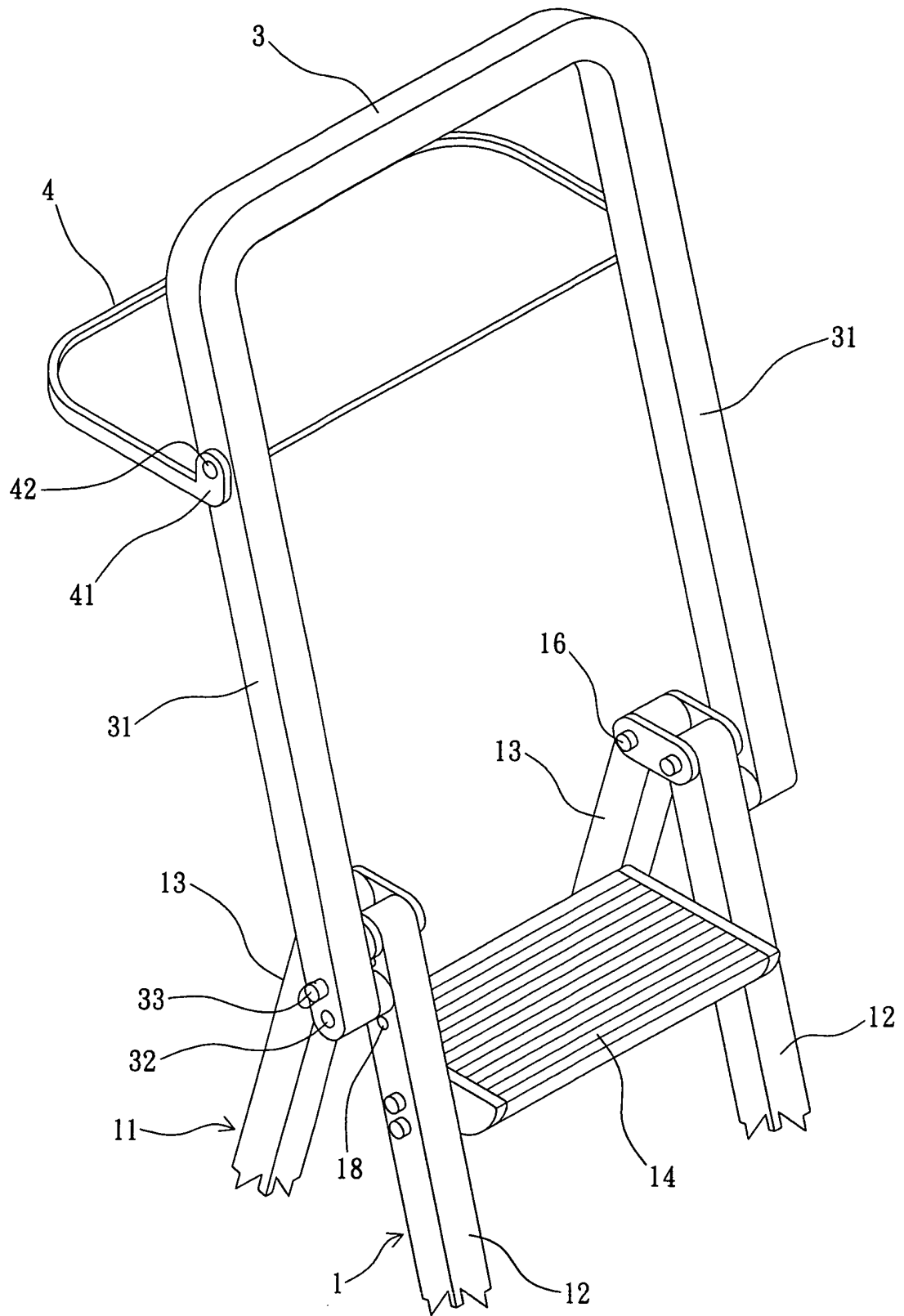
第一圖



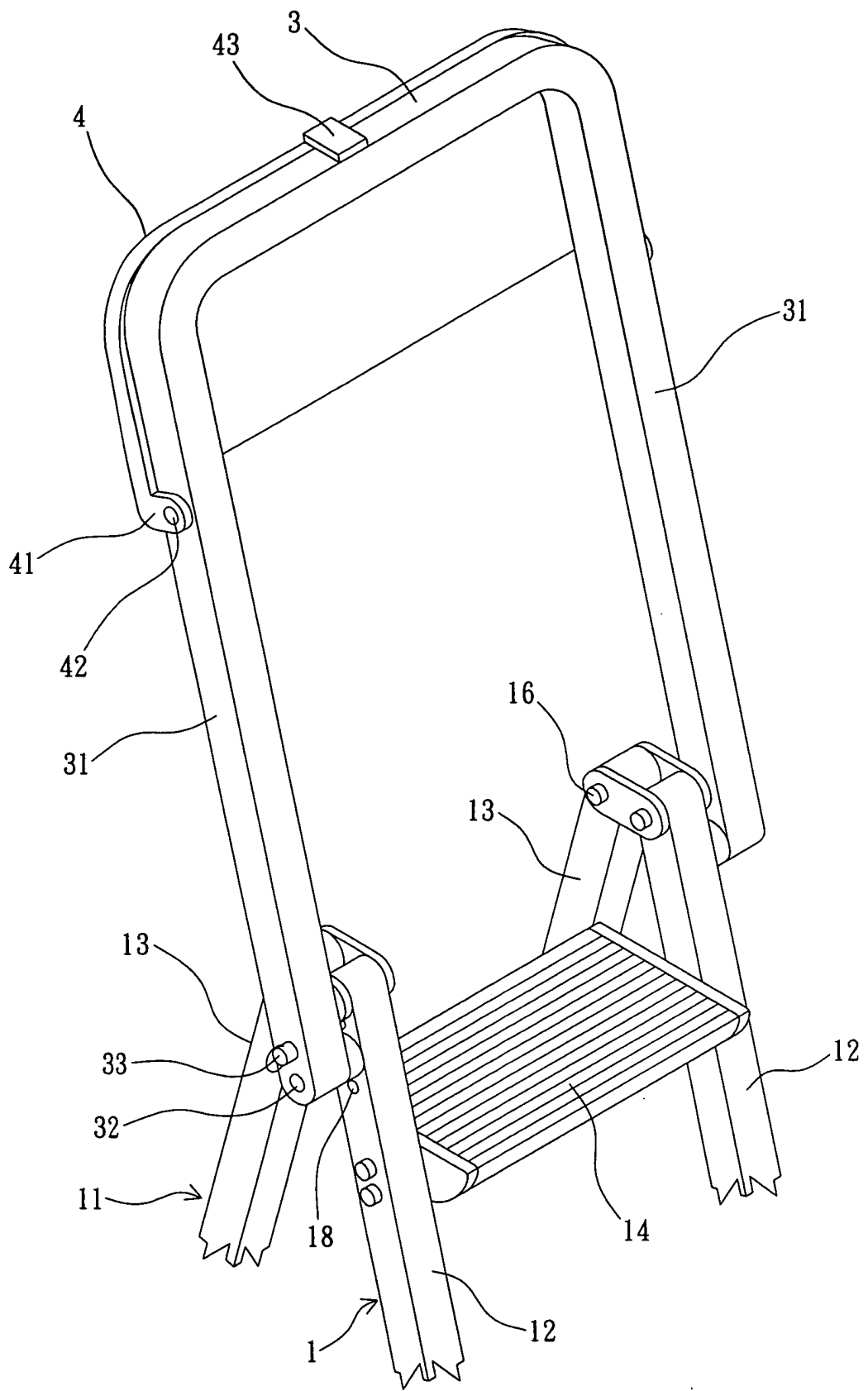
第二圖



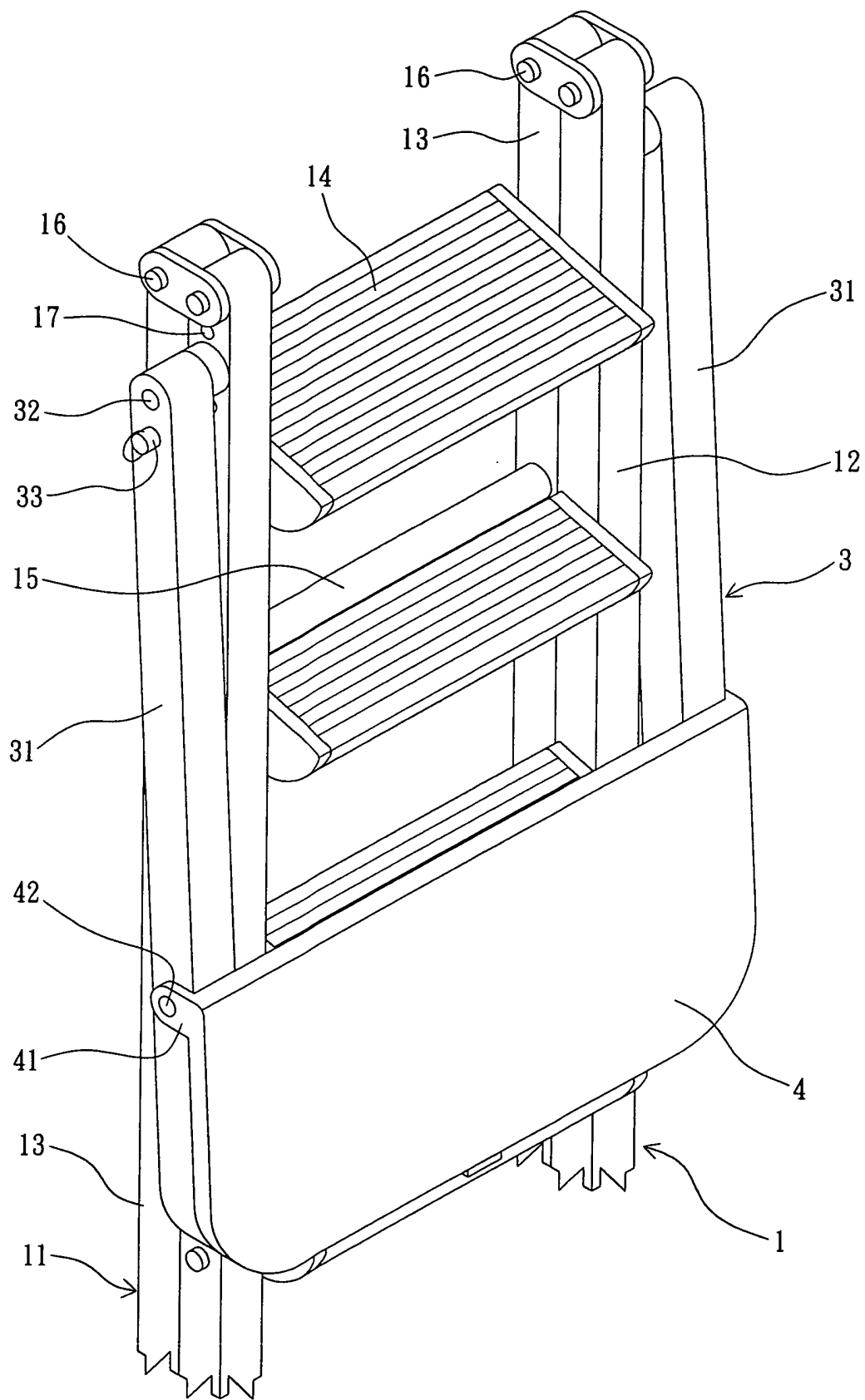
第三圖



第四圖



第五圖



第六圖

四、指定代表圖：

(一)本案指定代表圖為：第(一)圖。

(二)本代表圖之元件符號簡單說明：

1 梯架	1 1 梯架	1 2 縱桿體
1 3 縱桿體	1 4 橫桿體	1 5 橫桿體
1 6 樞接件	1 8 定位孔	
2 活動關節組	2 1 活動關節組	2 2 中央樞接件
3 扶手架	3 1 桿體	3 2 樞接件
3 3 定位件		
4 置物台	4 1 樞接部	4 2 樞接件