



(12) 实用新型专利

(10) 授权公告号 CN 202069235 U

(45) 授权公告日 2011.12.14

(21) 申请号 201120189323.1

(22) 申请日 2011.06.08

(73) 专利权人 福建省南安市同盛体育器材有限公司

地址 362311 福建省泉州市南安市诗山镇鹏峰村后房尾

(72) 发明人 陈文生 陈成龙 陈博军

(74) 专利代理机构 泉州市博一专利事务所
35213

代理人 方传榜

(51) Int. Cl.

A47C 9/00 (2006.01)

A47C 3/00 (2006.01)

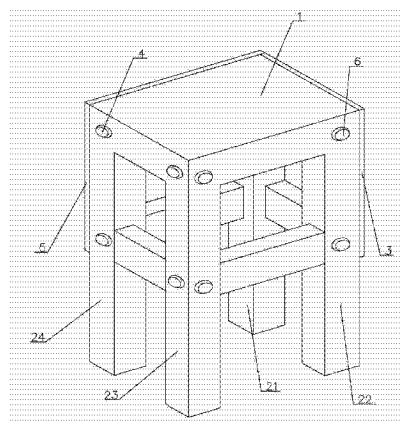
权利要求书 1 页 说明书 2 页 附图 2 页

(54) 实用新型名称

一种写生凳

(57) 摘要

本实用新型提供的一种写生凳,包括凳面及与凳面连接的凳脚,所述凳面两相邻侧面设有凳面,与该相邻凳面对应的侧面设有支撑部。使用者可根据实际需要,选择作为顶面使用的面,改变了以往写生凳只有一个面可以使用的缺点;选择不同的面作为凳子的顶面使用,凳子的高度不同,更加适用于不同的场合,同时该写生凳结构简单,款式、功能更加多样。



1. 一种写生凳,包括凳面及与凳面连接第一凳脚、第二凳脚、第三凳脚、第四凳脚,其特征在于:所述第一凳脚与第二凳脚间设有一辅助凳面,第三凳脚与第四凳脚间设有与该辅助凳面相配合的支撑部。

2. 根据权利要求1所述的一种写生凳,其特征在于:所述第一凳脚与第四凳脚间设有另一辅助凳面,所述第二凳脚与第三凳脚间设有与该辅助凳面相配合的支撑部。

3. 根据权利要求2所述的一种写生凳,其特征在于:所述第一凳脚与第二凳脚间的辅助凳面及第一凳脚与第四凳脚间的辅助凳面均为一方形板。

4. 根据权利要求2所述的一种写生凳,其特征在于:所述第三凳脚与第四凳脚间的支撑部及第二凳脚与第三凳脚间的支撑部均为四个。

5. 根据权利要求1所述的一种写生凳,其特征在于:所述凳面为一长方形板。

6. 根据权利要求1所述的一种写生凳,其特征在于:所述凳面、辅助凳面均为木制凳面,所述第一凳脚、第二凳脚、第三凳脚、第四凳脚均为木制凳脚。

一种写生凳

技术领域

[0001] 本实用新型涉及凳子领域,更具体地说是一种使用方便,款式、功能更加多样的写生凳。

背景技术

[0002] 凳子是一种家具,其主要功能是供人坐下休息。凳子按照材料的不同通常可分为竹凳、木凳、石凳、塑料凳、玻璃凳等;按照型式不同,通常可分为方凳、圆凳、长条凳、T字凳、工字凳、折叠凳、Z型凳等;按照用途的不同,通常可分为马凳、画凳等。

[0003] 目前人们外出写生所用的写生凳,大多要求体积小,便于携带,不过目前使用的写生凳款式单一,一般都只有一个供人们使用的凳面,同时凳子的高度固定,在不同地方,要求不同高度的凳子时,目前的写生凳无法满足,使用起来极为不便。

实用新型内容

[0004] 本实用新型提供的一种写生凳,其目的在于克服现有写生凳结构简单、款式单一的缺点,同时也为了克服现有的写生凳高度固定,无法适应于不同场合的使用,使用极为不便的缺点。

[0005] 本实用新型采用的技术方案如下:

[0006] 一种写生凳,包括凳面及与凳面连接第一凳脚、第二凳脚、第三凳脚、第四凳脚,所述第一凳脚与第二凳脚间设有一辅助凳面,第三凳脚与第四凳脚间设有与该辅助凳面相配合的支撑部。

[0007] 所述第一凳脚与第四凳脚间设有另一辅助凳面,所述第二凳脚与第三凳脚间设有与该辅助凳面相配合的支撑部。

[0008] 所述第一凳脚与第二凳脚间的辅助凳面及第一凳脚与第四凳脚间的辅助凳面均为一方形板。

[0009] 所述第三凳脚与第四凳脚间的支撑部及第二凳脚与第三凳脚间的支撑部均为四个。

[0010] 所述凳面为一长方形板。

[0011] 所述凳面、辅助凳面均为木制凳面,所述第一凳脚、第二凳脚、第三凳脚、第四凳脚均为木制凳脚。

[0012] 通过上述对本实用新型的描述可知,和现有的技术相比,本实用新型的优点在于:

[0013] 1、由于第一凳脚与第二凳脚间设有一辅助凳面,第三凳脚与第四凳脚间设有与该辅助凳面相配合的支撑部,第一凳脚与第四凳脚间设有另一辅助凳面,所述第二凳脚与第三凳脚间设有与该辅助凳面相配合的支撑部,因此在使用过程中,可改变凳子放置的方向,任选其中以辅助凳面作为顶面使用,对应的支撑部作为凳脚使用,改变了以往只有一个面可以使用的缺点,功能更加多样。

[0014] 2、由于凳面为一长方形板，因此将不同的辅助凳面作为顶面使用时，凳子的高度不同，因此，使用者可根据实际需要，选择作为顶面使用的辅助凳面，使用更加方便。

[0015] 3、该写生凳结构简单，生产容易，应用广泛，具有较大的市场前景。

附图说明

[0016] 图 1 是本实用新型的结构示意图；

[0017] 图 2 是图 1 沿着不同方向的结构示意图。

具体实施方式

[0018] 参考图 1、图 2。一种写生凳，包括一长方形凳面 1 及与凳面 1 连接第一凳脚 21、第二凳脚 22、第三凳脚 23、第四凳脚 24，第一凳脚 21 与第二凳脚 22 间设有一辅助凳面 3，第三凳脚 23 与第四凳脚 24 间设有与辅助凳面 3 相配合的四个支撑部 4，第一凳脚 21 与第四凳脚 24 间设有一辅助凳面 5，第二凳脚 22 与第三凳脚 23 间设有与辅助凳面 5 相配合的支撑部 6。

[0019] 第一凳脚 21 与第二凳脚 22 间的辅助凳面 3 及第一凳脚 21 与第四凳脚 24 间的辅助凳面 5 均为与相应凳脚连接的方形板，凳面 1、辅助凳面 3、辅助凳面 5、第一凳脚 21、第二凳脚 22、第三凳脚 23、第四凳脚 24 均采用木质材料制成。

[0020] 使用者在使用该写生凳时，可根据实际情况选择将凳面 1、辅助凳面 3 或辅助凳面 5 作为写生凳的顶面使用，由于采用不同的凳面作为顶面使用时，凳子的高度不同，因此该写生凳实用性广，改变了以往只有一个面可以使用，功能较为单一的缺点，功能、款式更加多样。

[0021] 上述仅为本实用新型的具体实施方式，但本实用新型的设计构思并不局限于此，凡利用此构思对本实用新型进行非实质性的改动，均应属于侵犯本实用新型保护范围的行为。

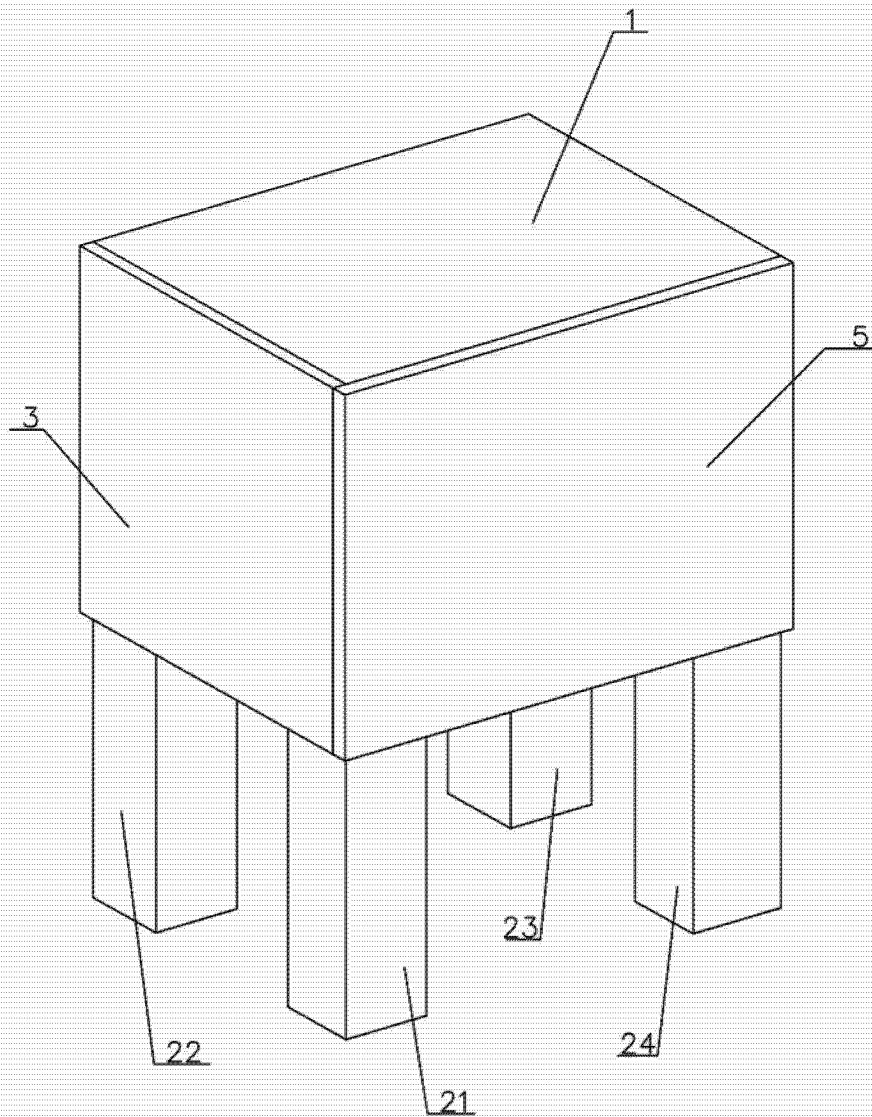


图 2