



(12) 实用新型专利

(10) 授权公告号 CN 211649710 U

(45) 授权公告日 2020. 10. 09

(21) 申请号 202020256115.8

(22) 申请日 2020.03.05

(73) 专利权人 西安培华学院

地址 710000 陕西省西安市白沙路南段2号

(72) 发明人 曾成龙 吴军政 杜岩

(51) Int.Cl.

F16M 11/42 (2006.01)

F16M 11/12 (2006.01)

F16M 11/08 (2006.01)

F16M 11/10 (2006.01)

F16M 11/18 (2006.01)

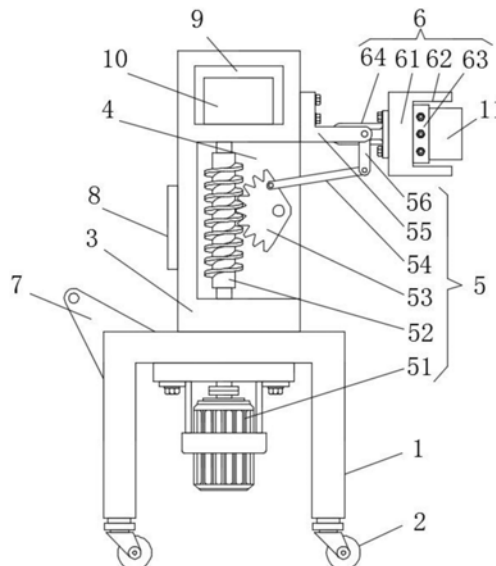
权利要求书1页 说明书4页 附图2页

(54) 实用新型名称

一种可自动调节角度的物联网工程通信记录仪

(57) 摘要

本实用新型公开了一种可自动调节角度的物联网工程通信记录仪,包括C型架、立柱、纵向角度调节机构、横向角度调节机构和记录仪本体,C型架底脚固定连接有两对脚轮,C型架上表面一端固定连接有把手,C型架上表面垂直固定连接有立柱,立柱一侧固定连接有控制面板,立柱下端内部设有一号凹槽,一号凹槽内部设有纵向角度调节机构,有益效果是:通过设置螺旋轴与扇形齿轮的啮合,在传动臂与L型活动臂的活动下,可实现记录仪的纵向角度的自动调节,同时设置电动推杆和固定盒以及安装盒的搭配,可实现记录仪的横向角度的自动调节,整个装置角度调节更加多样,自动化程度更高,稳定性、保护性更好,同时也方便对记录仪的拆装。



1. 一种可自动调节角度的物联网工程通信记录仪,其特征在于,包括C型架(1)、立柱(3)、纵向角度调节机构(5)、横向角度调节机构(6)和记录仪本体(11),所述C型架(1)底脚固定连接有两对脚轮(2),所述C型架(1)上表面一端固定连接有把手(7),所述C型架(1)上表面垂直固定连接有立柱(3),所述立柱(3)一侧固定连接控制面板(8),所述立柱(3)下端内部设有一号凹槽(4),所述一号凹槽(4)内部设有纵向角度调节机构(5),所述立柱(3)上端内部设有二号凹槽(9),所述二号凹槽(9)内部固定连接移动电源(10),所述立柱(3)远离控制面板(8)的一侧设有横向角度调节机构(6)。

2. 根据权利要求1所述的一种可自动调节角度的物联网工程通信记录仪,其特征在于:所述纵向角度调节机构(5)包括电机(51)、螺旋轴(52)和扇形齿轮(53),所述电机(51)通过机架固定连接在C型架(1)下表面,所述电机(51)输出端贯穿C型架(1)和立柱(3)且位于一号凹槽(4)内部固定连接螺旋轴(52),所述螺旋轴(52)顶端活动连接在一号凹槽(4)内顶面,所述一号凹槽(4)内侧面一端通过轮轴活动连接有扇形齿轮(53),所述扇形齿轮(53)与螺旋轴(52)啮合连接,所述立柱(3)远离控制面板(8)一侧的上端通过紧固螺栓可拆卸连接有L型固定臂(55),所述L型固定臂(55)远离立柱(3)一端通过销轴铰接有L型活动臂(56),所述L型活动臂(56)一端通过销轴活动连接有传动臂(54),所述传动臂(54)另一端通过销轴活动连接在扇形齿轮(53)一侧,所述L型活动臂(56)另一端设有横向角度调节机构(6)。

3. 根据权利要求1所述的一种可自动调节角度的物联网工程通信记录仪,其特征在于:所述横向角度调节机构(6)包括安装盒(61)、固定盒(63)和电动推杆(64),所述安装盒(61)一侧通过紧固螺栓可拆卸连接在L型活动臂(56)的另一端,所述安装盒(61)两端内部均设有三号凹槽(62),所述安装盒(61)正中间的内部设有四号凹槽(68),所述安装盒(61)位于L型活动臂(56)连接的一侧固定连接电动推杆(64),所述电动推杆(64)的输出端贯穿安装盒(61)且位于四号凹槽(68)内部的一端铰接有固定盒(63),所述固定盒(63)下表面远离电动推杆(64)的一端与四号凹槽(68)之间通过铰接套(67)与铰接杆(69)的配合活动连接,所述固定盒(63)内部设有插孔(65),所述插孔(65)内侧通过紧固螺栓可拆卸连接有固定底座(12),所述固定底座(12)表面固定连接记录仪本体(11)。

4. 根据权利要求2所述的一种可自动调节角度的物联网工程通信记录仪,其特征在于:所述一号凹槽(4)一侧与立柱(3)之间相互贯通,且所述L型固定臂(55)与一号凹槽(4)顶面平行。

5. 根据权利要求3所述的一种可自动调节角度的物联网工程通信记录仪,其特征在于:所述固定底座(12)内部设有多个二号螺纹孔(13),所述固定盒(63)侧壁上设有多个一号螺纹孔(66),每个所述一号螺纹孔(66)与二号螺纹孔(13)相对应。

6. 根据权利要求3所述的一种可自动调节角度的物联网工程通信记录仪,其特征在于:所述四号凹槽(68)向着电动推杆(64)一侧倾斜,且所述四号凹槽(68)的槽径大于固定盒(63)的底面面积。

一种可自动调节角度的物联网工程通信记录仪

技术领域

[0001] 本实用新型涉及一种记录仪,特别涉及一种可自动调节角度的物联网工程通信记录仪,属于物联网设备技术领域。

背景技术

[0002] 记录仪是以先进的CPU为核心,并辅以大规模集成电路、大容量FLASH存储、信号智能调理、SmartBus总线以及高分辨率图形液晶显示器的新型智能化无纸记录仪表,现有的物联网工程通信记录仪一般都是固定在相关设备上,无法实现角度的自动调节,简单的位置角度变化都是通过人工手动操作,效率低,且不方便操作,同时由于角度可调,传统的安装设备对记录仪的固定不够稳定,安全性不高,不易拆装。

实用新型内容

[0003] 本实用新型的目的在于提供一种可自动调节角度的物联网工程通信记录仪,以解决上述背景技术中提出的问题。

[0004] 为实现上述目的,本实用新型提供如下技术方案:一种可自动调节角度的物联网工程通信记录仪,包括C型架、立柱、纵向角度调节机构、横向角度调节机构和记录仪本体,所述C型架底脚固定连接有两对脚轮,所述C型架上表面一端固定连接有把手,所述C型架上表面垂直固定连接有立柱,所述立柱一侧固定连接有控制面板,所述立柱下端内部设有一号凹槽,所述一号凹槽内部设有纵向角度调节机构,所述立柱上端内部设有二号凹槽,所述二号凹槽内部固定连接移动电源,所述立柱远离控制面板的一侧设有横向角度调节机构。

[0005] 优选的,所述纵向角度调节机构包括电机、螺旋轴和扇形齿轮,所述电机通过机架固定连接在C型架下表面,所述电机输出端贯穿C型架和立柱且位于一号凹槽内部固定连接螺旋轴,所述螺旋轴顶端活动连接在一号凹槽内顶面,所述一号凹槽内侧面一端通过轮轴活动连接有扇形齿轮,所述扇形齿轮与螺旋轴啮合连接,所述立柱远离控制面板一侧的上端通过紧固螺栓可拆卸连接有L型固定臂,所述L型固定臂远离立柱一端通过销轴铰接有L型活动臂,所述L型活动臂一端通过销轴活动连接有传动臂,所述传动臂另一端通过销轴活动连接在扇形齿轮一侧,所述L型活动臂另一端设有横向角度调节机构。

[0006] 优选的,所述横向角度调节机构包括安装盒、固定盒和电动推杆,所述安装盒一侧通过紧固螺栓可拆卸连接在L型活动臂的另一端,所述安装盒两端内部均设有三号凹槽,所述安装盒正中间的内部设有四号凹槽,所述安装盒位于L型活动臂连接的一侧固定连接电动推杆,所述电动推杆的输出端贯穿安装盒且位于四号凹槽内部的一端铰接有固定盒,所述固定盒下表面远离电动推杆的一端与四号凹槽之间通过铰接套与铰接杆的配合活动连接,所述固定盒内部设有插孔,所述插孔内侧通过紧固螺栓可拆卸连接有固定底座,所述固定底座表面固定连接记录仪本体。

[0007] 优选的,所述一号凹槽一侧与立柱之间相互贯通,且所述L型固定臂与一号凹槽顶

面平行。

[0008] 优选的,所述固定底座内部设有多个二号螺纹孔,所述固定盒侧壁上设有多个一号螺纹孔,每个所述一号螺纹孔与二号螺纹孔相对应。

[0009] 优选的,所述四号凹槽向着电动推杆一侧倾斜,且所述四号凹槽的槽径大于固定盒的底面面积。

[0010] 与现有技术相比,本实用新型的有益效果是:本实用新型一种可自动调节角度的物联网工程通信记录仪,其结构设计合理,使用方便,通过设置螺旋轴与扇形齿轮的啮合,在传动臂与L型活动臂的活动下,可实现记录仪的纵向角度的自动调节,同时设置电动推杆和固定盒以及安装盒的搭配,可实现记录仪的横向角度的自动调节,整个装置角度调节更加多样,自动化程度更高,稳定性、保护性更好,同时也方便对记录仪的拆装。

附图说明

[0011] 图1为本实用新型的结构示意图;

[0012] 图2为本实用新型的固定底座结构示意图;

[0013] 图3为本实用新型的固定盒结构示意图;

[0014] 图4为本实用新型的安装盒右视图。

[0015] 图中:1、C型架;2、脚轮;3、立柱;4、一号凹槽;5、纵向角度调节机构;6、横向角度调节机构;7、把手;8、控制面板;9、二号凹槽;10、移动电源;11、记录仪本体;12、固定底座;13、二号螺纹孔;51、电机;52、螺旋轴;53、扇形齿轮;54、传动臂;55、L型固定臂;56、L型活动臂;61、安装盒;62、三号凹槽;63、固定盒;64、电动推杆;65、插孔;66、一号螺纹孔;67、铰接套;68、四号凹槽;69、铰接杆。

具体实施方式

[0016] 下面将结合本实用新型实施例中的附图,对本实用新型实施例中的技术方案进行清楚、完整地描述,显然,所描述的实施例仅仅是本实用新型一部分实施例,而不是全部的实施例。基于本实用新型中的实施例,本领域普通技术人员在没有做出创造性劳动前提下所获得的所有其他实施例,都属于本实用新型保护的范围。

[0017] 请参阅图1-4,本实用新型提供一种技术方案:一种可自动调节角度的物联网工程通信记录仪,包括C型架1、立柱3、纵向角度调节机构5、横向角度调节机构6和记录仪本体11,C型架1底脚固定连接有两对脚轮2,C型架1上表面一端固定连接有把手7,C型架1上表面垂直固定连接有立柱3,立柱3一侧固定连接有控制面板8,立柱3下端内部设有一号凹槽4,一号凹槽4内部设有纵向角度调节机构5,立柱3上端内部设有二号凹槽9,二号凹槽9内部固定连接移动电源10,立柱3远离控制面板8的一侧设有横向角度调节机构6。

[0018] 其中,纵向角度调节机构5包括电机51、螺旋轴52和扇形齿轮53,电机51通过机架固定连接在C型架1下表面,电机51输出端贯穿C型架1和立柱3且位于一号凹槽4内部固定连接螺旋轴52,螺旋轴52顶端活动连接在一号凹槽4内顶面,一号凹槽4内侧面一端通过转轴活动连接有扇形齿轮53,扇形齿轮53与螺旋轴52啮合连接,立柱3远离控制面板8一侧的上端通过紧固螺栓可拆卸连接有L型固定臂55,L型固定臂55远离立柱3一端通过销轴铰接有L型活动臂56,L型活动臂56一端通过销轴活动连接有传动臂54,传动臂54另一端通过销

轴活动连接在扇形齿轮53一侧,L型活动臂56另一端设有横向角度调节机构6。

[0019] 其中,横向角度调节机构6包括安装盒61、固定盒63和电动推杆64,安装盒61一侧通过紧固螺栓可拆卸连接在L型活动臂56的另一端,安装盒61两端内部均设有三号凹槽62,安装盒61正中间的内部设有四号凹槽68,安装盒61位于L型活动臂56连接的一侧固定连接有电动推杆64,电动推杆64的输出端贯穿安装盒61且位于四号凹槽68内部的一端铰接有固定盒63,固定盒63下表面远离电动推杆64的一端与四号凹槽68之间通过铰接套67与铰接杆69的配合活动连接,固定盒63内部设有插孔65,插孔65内侧通过紧固螺栓可拆卸连接有固定底座12,固定底座12表面固定连接有记录仪本体11。

[0020] 其中,一号凹槽4一侧与立柱3之间相互贯通,且L型固定臂55与一号凹槽4顶面平行,便于传动臂54的活动。

[0021] 其中,固定底座12内部设有多个二号螺纹孔13,固定盒63侧壁上设有多个一号螺纹孔66,每个一号螺纹孔66与二号螺纹孔13相对应,方便拆装记录仪本体11。

[0022] 其中,四号凹槽68向着电动推杆64一侧倾斜,且四号凹槽68的槽径大于固定盒63的底面面积,便于对记录仪本体11进行横向角度的调节。

[0023] 具体的,本实用新型使用时,控制面板8与电机51、移动电源10、电动推杆64以及记录仪本体11均电性连接,电动推杆64为ANT-26型电动伸缩器,当需要进行纵向角度的调节时,可通过控制面板8启动电机51,螺旋轴52旋转带动扇形齿轮53上下摆动,从而通过传动臂54带动L型活动臂56绕着与L型固定臂55的交接点转动,如果需要将记录仪本体11的显示屏对着上方,则需要将扇形齿轮53顺时针转动,如果需要将记录仪本体11的显示屏对着下方,则需要将扇形齿轮53逆时针转动,当需要进行横向角度的调节时,通过控制面板8启动电动推杆64,伸缩杆伸长可带动固定盒63向着四号凹槽68外侧移动,从而实现记录仪本体11顺时针转动一定角度,伸缩杆缩短可带动固定盒63向着四号凹槽68内侧移动,从而实现记录仪本体11逆时针转动一定角度,整个操作可实现记录仪本体11横向以及纵向的角度调节,调节角度更加多样,同时可通过紧固螺栓方便的将记录仪本体11固定安装在固定盒63内,拆装方便,稳定性也更高,更加安全。

[0024] 在本实用新型的描述中,需要理解的是,术语“同轴”、“底部”、“一端”、“顶部”、“中部”、“另一端”、“上”、“一侧”、“顶部”、“内”、“前部”、“中央”、“两端”等指示的方位或位置关系为基于附图所示的方位或位置关系,仅是为了便于描述本实用新型和简化描述,而不是指示或暗示所指的装置或元件必须具有特定的方位、以特定的方位构造和操作,因此不能理解为对本实用新型的限制。

[0025] 此外,术语“第一”、“第二”、“第三”、“第四”仅用于描述目的,而不能理解为指示或暗示相对重要性或者隐含指明所指示的技术特征的数量,由此,限定有“第一”、“第二”、“第三”、“第四”的特征可以明示或者隐含地包括至少一个该特征。

[0026] 在本实用新型中,除非另有明确的规定和限定,术语“安装”、“设置”、“连接”、“固定”、“旋接”等术语应做广义理解,例如,可以是固定连接,也可以是可拆卸连接,或成一体;可以是机械连接,也可以是电连接;可以是直接相连,也可以通过中间媒介间接相连,可以是两个元件内部的连通或两个元件的相互作用关系,除非另有明确的限定,对于本领域的普通技术人员而言,可以根据具体情况理解上述术语在本实用新型中的具体含义。

[0027] 尽管已经示出和描述了本实用新型的实施例,对于本领域的普通技术人员而言,

可以理解在不脱离本实用新型的原理和精神的情况下可以对这些实施例进行多种变化、修改、替换和变型,本实用新型的范围由所附权利要求及其等同物限定。

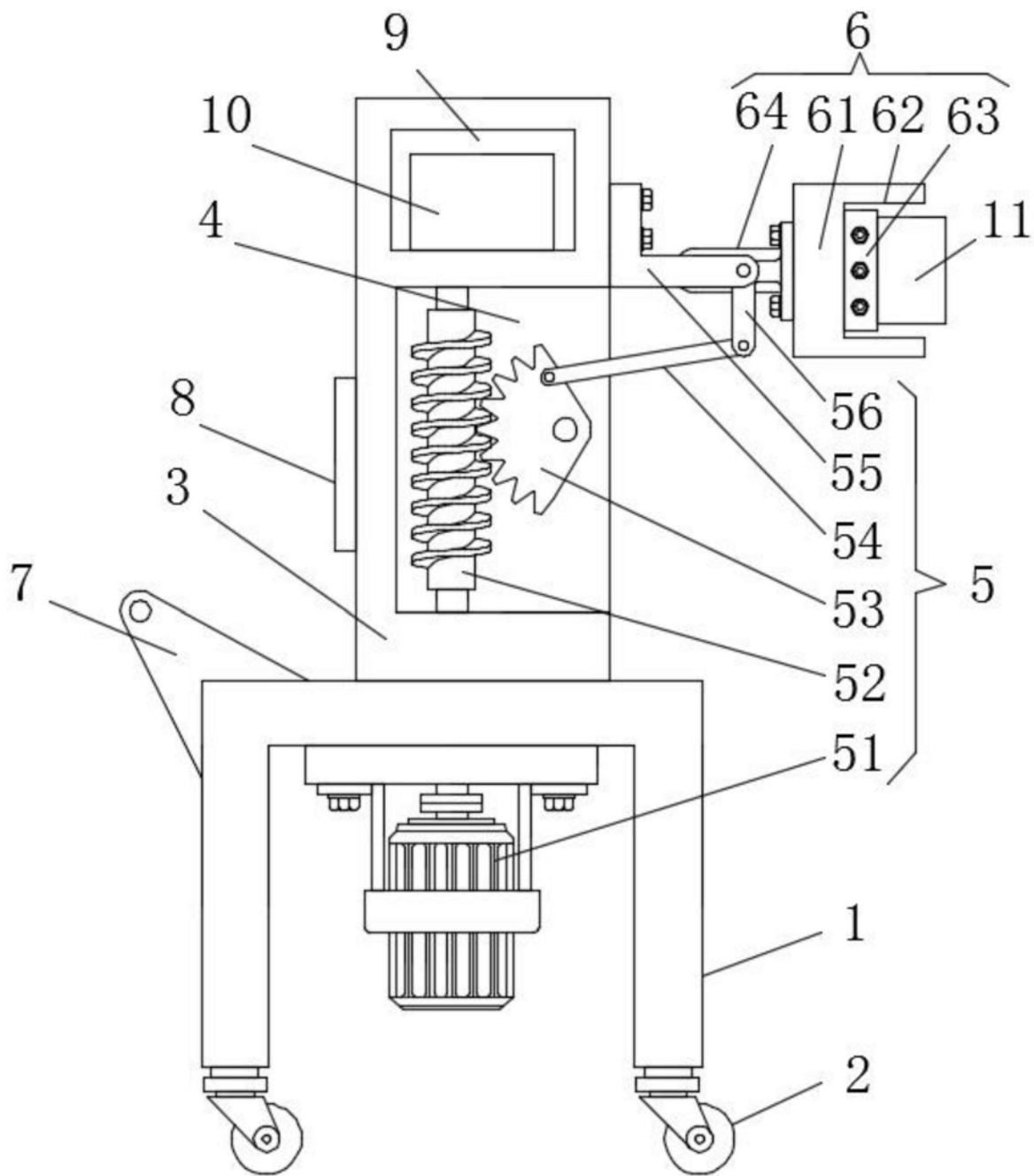


图1

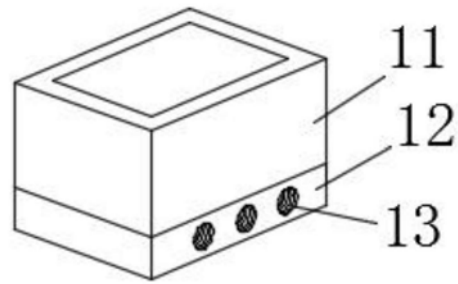


图2

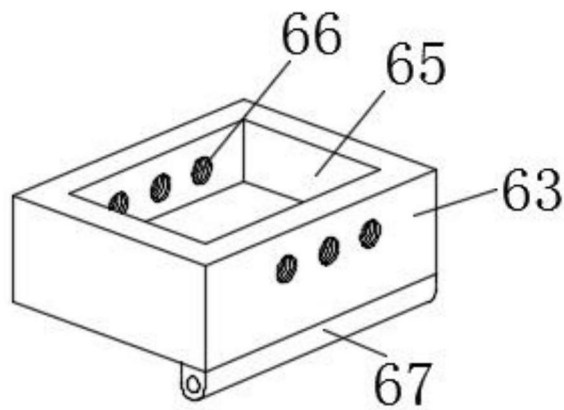


图3

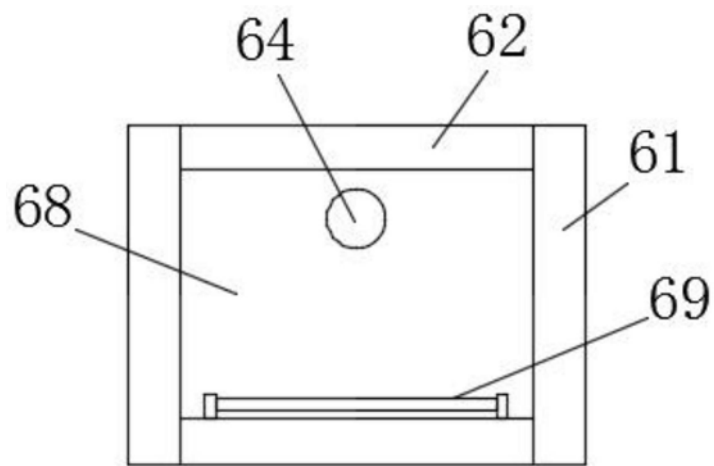


图4