



(12) 实用新型专利

(10) 授权公告号 CN 202718569 U

(45) 授权公告日 2013. 02. 06

(21) 申请号 201220291274. 7

(22) 申请日 2012. 06. 20

(73) 专利权人 资阳晨风电气有限公司

地址 641301 四川省资阳市雁江区松涛镇周祠村

(72) 发明人 游娟

(74) 专利代理机构 成都九鼎天元知识产权代理有限公司 51214

代理人 邓瑞 钱成岑

(51) Int. Cl.

E06B 3/70(2006. 01)

E06B 7/16(2006. 01)

H05K 5/02(2006. 01)

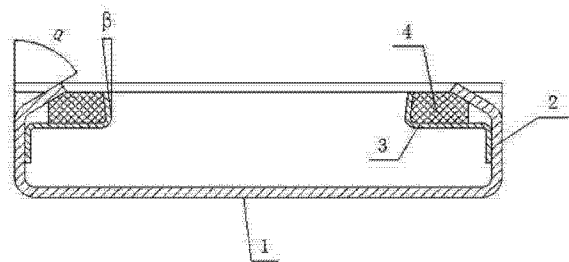
权利要求书 1 页 说明书 2 页 附图 1 页

(54) 实用新型名称

电器柜门密封结构

(57) 摘要

本实用新型公开了一种电器柜门密封结构,包括柜门,所述柜门四周边沿向上弯折出翻边,翻边上固设 Z 字形加强筋,翻边与加强筋之间形成上端开口的安装槽,安装槽中嵌入密封胶条。本实用新型结构简单,设计合理,无需使用胶水就能有效固定密封胶条,同时也有效防止了电器柜门上的油漆因胶水失效变色,甚至脱落。



1. 一种电器柜门密封结构,包括柜门,其特征在于:所述柜门四周边沿向上弯折出翻边,翻边上固设 Z 字形加强筋,翻边与加强筋之间形成上端开口的安装槽,安装槽中嵌入密封胶条。

2. 根据权利要求 1 所述的电器柜门密封结构,其特征在于:所述翻边顶端向加强筋倾斜。

电器柜门密封结构

技术领域

[0001] 本实用新型涉及一种电器柜门的结构改进,特别是涉及一种电器柜门的密封结构。

背景技术

[0002] 目前,为了防止机车运行时电器柜门震动,并减小机车运行时电器柜门所发出的噪音,通常的作法是在电器柜门四周边沿用胶水粘贴橡胶条。这种采用胶水粘贴的橡胶条随着机车的振动以及使用年限的增加,很容易失效掉落。而且门上的油漆因为涂覆胶水的缘故,也容易失效变色,甚至脱落。

实用新型内容

[0003] 本实用新型的目的就是提供一种电器柜密封结构,结构简单、无需使用胶水就能有效固定密封胶条,能完全解决上述技术问题。

[0004] 本实用新型的目的通过下述技术方案来实现:

[0005] 一种电器柜门密封结构,包括柜门,所述柜门四周边沿向上弯折出翻边,翻边上固设 Z 字形加强筋,翻边与加强筋之间形成上端开口的安装槽,安装槽中嵌入密封胶条。

[0006] 作为优选,所述翻边顶端向加强筋倾斜。

[0007] 这种结构有利于密封胶条的紧固,避免密封胶条脱出安装槽。

[0008] 与现有技术相比,本实用新型的有益效果在于:

[0009] 结构简单,设计合理,无需使用胶水就能有效固定密封胶条,同时也有效防止了电器柜门上的油漆因胶水失效变色,甚至脱落。

附图说明

[0010] 图 1 是本实用新型的横截面示意图。

具体实施方式

[0011] 下面结合具体实施例和附图对本实用新型作进一步的说明。

[0012] 如图 1 所示,一种电器柜门密封结构,包括柜门 1,所述柜门 1 四周边沿向上弯折出翻边 2,翻边 2 上固设 Z 字形加强筋 3,翻边 2 与加强筋 3 之间形成上端开口的安装槽,安装槽中嵌入密封胶条 4。所述翻边 2 顶端向加强筋 3 方向倾斜,其倾斜角度 α 为 58° ,加强筋 3 顶端向翻边 2 方向倾斜,其倾斜角度 β 为 6° 。

[0013] 当关闭电器柜门时,柜门 1 嵌入的密封胶条 4 与门沿贴合牢实,密封效果好,并能很好的在机车运行时防止柜门震动,减小机车运行时柜内所发出的噪音,适合在各中电器柜门上推广使用。

[0014] 以上所述仅为本实用新型的较佳实施例而已,并不用以限制本实用新型,凡在本实用新型的精神和原则之内所作的任何修改、等同替换和改进等,均应包含在本实用新型

的保护范围之内。

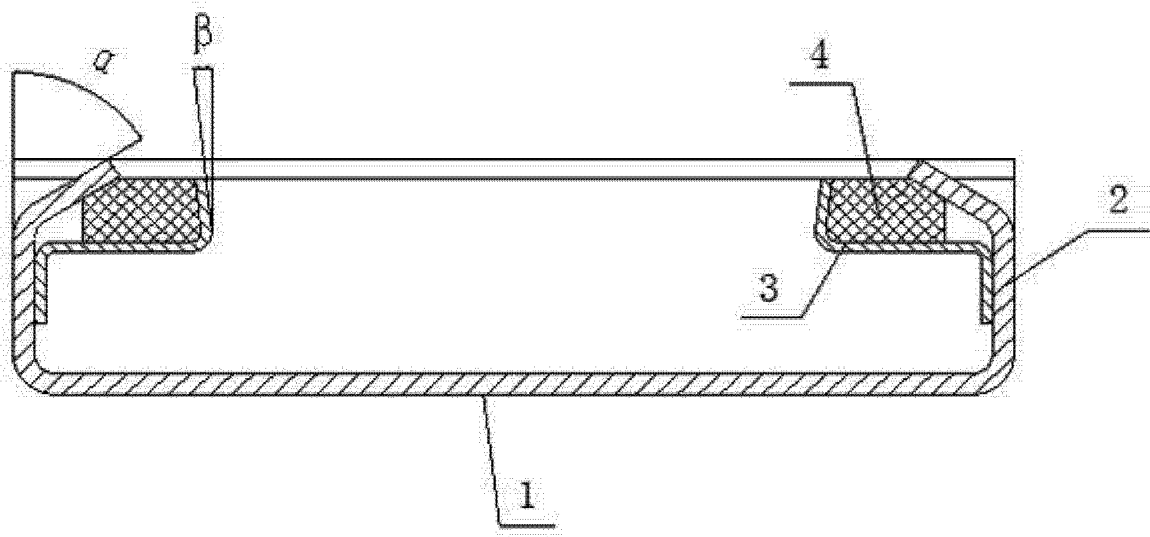


图 1