



(12) 实用新型专利

(10) 授权公告号 CN 212192495 U

(45) 授权公告日 2020.12.22

(21) 申请号 202020418496.5

(22) 申请日 2020.03.27

(73) 专利权人 江苏天润光学镜片有限公司
地址 212000 江苏省镇江市丹阳市开发区
八纬路北侧

(72) 发明人 汤浩宇 赵留琴

(74) 专利代理机构 北京卓特专利代理事务所
(普通合伙) 11572

代理人 段宇

(51) Int.Cl.

B24B 13/00 (2006.01)

B24B 13/01 (2006.01)

B24B 41/02 (2006.01)

B24B 55/06 (2006.01)

B24B 47/12 (2006.01)

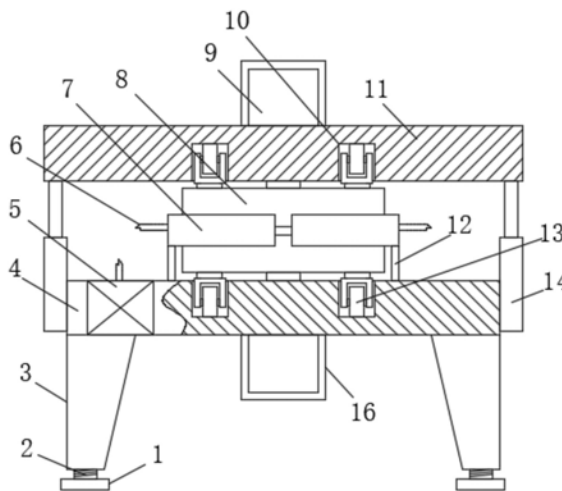
权利要求书1页 说明书3页 附图2页

(54) 实用新型名称

一种用于眼睛防护的高透光镜片平磨装置

(57) 摘要

本实用新型公开了一种用于眼睛防护的高透光镜片平磨装置,包括底部安装板,底部安装板的外侧均匀固定安装有四个电动伸缩杆,四个电动伸缩杆的顶部共同固定连接有顶部安装板,顶部安装板与底部安装板的相对面均开设有环形滑槽,且顶部安装板与底部安装板的相背面均固定安装有驱动电机,驱动电机的输出轴贯穿顶部安装板和底部安装板固定连接有打磨盘,两个打磨盘的相背面均固定安装有三个支重滑轮,每个支重滑轮均与环形滑槽匹配。本实用新型中的顶部安装板和底部安装板均与打磨盘间,通过支重滑轮和环形滑槽卡合,利用支重滑轮的承重能力,可避免打磨盘在转动的过程中发生晃动,从而保证了对高透光镜片的打磨质量。



1. 一种用于眼睛防护的高透光镜片平磨装置,包括底部安装板(4),其特征在于:所述底部安装板(4)的下表面均匀固定安装有四个下支撑腿(3),且所述底部安装板(4)的外侧均匀固定安装有四个电动伸缩杆(14),四个所述电动伸缩杆(14)的顶部共同固定连接顶部安装板(11),所述顶部安装板(11)与底部安装板(4)的相对面均开设有环形滑槽(10),且所述顶部安装板(11)与底部安装板(4)的相背面均固定安装有驱动电机(9),所述驱动电机(9)的输出轴贯穿顶部安装板(11)和底部安装板(4)固定连接打磨盘(8),两个所述打磨盘(8)的相背面均固定安装有三个支重滑轮(13),每个所述支重滑轮(13)均与环形滑槽(10)匹配。

2. 根据权利要求1所述的一种用于眼睛防护的高透光镜片平磨装置,其特征在于:所述底部安装板(4)的上表面对称固定安装有安装架(12),每个所述安装架(12)均位于打磨盘(8)的两侧,且所述安装架(12)的顶部固定安装有吸尘罩壳(7),所述吸尘罩壳(7)的内侧均匀固定安装多个吸尘头(15),所述底部安装板(4)的前表面固定安装有吸尘器(5),所述吸尘器(5)的进气口固定安装有与吸尘罩壳(7)连接的Y型吸尘管(6)。

3. 根据权利要求2所述的一种用于眼睛防护的高透光镜片平磨装置,其特征在于:所述吸尘罩壳(7)呈半环形结构,且所述吸尘罩壳(7)位于打磨盘(8)的外侧。

4. 根据权利要求1所述的一种用于眼睛防护的高透光镜片平磨装置,其特征在于:每个所述下支撑腿(3)的下端均螺纹连接有螺纹柱(2),所述螺纹柱(2)的下端固定连接支撑块(1)。

5. 根据权利要求4所述的一种用于眼睛防护的高透光镜片平磨装置,其特征在于:所述支撑块(1)的下表面固定安装有橡胶垫,所述橡胶垫的下表面开设有防滑纹。

6. 根据权利要求1所述的一种用于眼睛防护的高透光镜片平磨装置,其特征在于:所述驱动电机(9)的外侧设置有与顶部安装板(11)和底部安装板(4)固定连接的消音壳体(16),所述消音壳体(16)的外侧开设有散热孔。

一种用于眼睛防护的高透光镜片平磨装置

技术领域

[0001] 本实用新型涉及平磨装置技术领域,具体为一种用于眼睛防护的高透光镜片平磨装置。

背景技术

[0002] 高透光的镜片一般都是镀了膜的镜片,就是在镜片表面镀上具有一定厚度和层数的光学薄膜,光学薄膜赋予镜本本身不具有的光学性能,视物更加的清晰,或使某个波段的光增加反射,保护眼睛不受损害。在高透光镜片加工工艺中,高透光镜片需要进行平磨抛光处理,就是利用抛光粉的磨削作用和玻璃表面与水的水合作用来进行玻璃表面的表面处理。

[0003] 一般高透光镜片的抛光处理,是通过平磨机进行的,但现有的平磨机,上磨盘和下磨盘稳定性较差,长时间使用后,容易产生晃动,影响对高透光镜片打磨的质量;而且高透光镜片打磨后容易产生碎屑,污染环境,同时对操作人员的身体造成损害。为此,提出一种用于眼睛防护的高透光镜片平磨装置。

实用新型内容

[0004] 本实用新型的目的在于提供一种用于眼睛防护的高透光镜片平磨装置,解决了现有的平磨机,上磨盘和下磨盘稳定性较差,长时间使用后,容易产生晃动,影响对高透光镜片打磨的质量;而且高透光镜片打磨后容易产生碎屑,污染环境,同时对操作人员的身体造成损害的问题。

[0005] 为实现上述目的,本实用新型提供如下技术方案:一种用于眼睛防护的高透光镜片平磨装置,包括底部安装板,所述底部安装板的下表面均匀固定安装有四个下支撑腿,且所述底部安装板的外侧均匀固定安装有四个电动伸缩杆,四个所述电动伸缩杆的顶部共同固定连接顶部安装板,所述顶部安装板与底部安装板的相对面均开设有环形滑槽,且所述顶部安装板与底部安装板的相背面均固定安装有驱动电机,所述驱动电机的输出轴贯穿顶部安装板和底部安装板固定连接打磨盘,两个所述打磨盘的相背面均固定安装有三个支重滑轮,每个所述支重滑轮均与环形滑槽匹配。

[0006] 优选的,所述底部安装板的上表面对称固定安装有安装架,每个所述安装架均位于打磨盘的两侧,且所述安装架的顶部固定安装有吸尘罩壳,所述吸尘罩壳的内侧均匀固定安装多个吸尘头,所述底部安装板的前表面固定安装有吸尘器,所述吸尘器的进气口固定安装有与吸尘罩壳连接的Y型吸尘管。

[0007] 优选的,所述吸尘罩壳呈半环形结构,且所述吸尘罩壳位于打磨盘的外侧。

[0008] 优选的,每个所述下支撑腿的下端均螺纹连接有螺纹柱,所述螺纹柱的下端固定连接支撑块。

[0009] 优选的,所述支撑块的下表面固定安装有橡胶垫,所述橡胶垫的下表面开设有防滑纹。

[0010] 优选的,所述驱动电机的外侧设置有与顶部安装板和底部安装板固定连接的消音壳体,所述消音壳体的外侧开设有散热孔。

[0011] 与现有技术相比,本实用新型的有益效果如下:

[0012] 1、本实用新型中的顶部安装板和底部安装板均与打磨盘间,通过支重滑轮和环形滑槽卡合,利用支重滑轮的承重能力,可避免打磨盘在转动的过程中发生晃动,从而保证了对高透光镜片的打磨质量。

[0013] 2、本实用新型设置有吸尘器、Y型吸尘管、吸尘罩壳和吸尘头,通过启动吸尘器,并且利用Y型吸尘管、吸尘罩壳和吸尘头实现将打磨产生的碎屑集中收集,不会造成环境污染,也不会对操作人员的身体造成损害。

附图说明

[0014] 图1为本实用新型的结构示意图;

[0015] 图2为本实用新型的吸尘罩壳、吸尘头俯视图;

[0016] 图3为本实用新型的底部安装板俯视图。

[0017] 图中:1、支撑块;2、螺纹柱;3、下支撑腿;4、底部安装板;5、吸尘器;6、Y型吸尘管;7、吸尘罩壳;8、打磨盘;9、驱动电机;10、环形滑槽;11、顶部安装板;12、安装架;13、支重滑轮;14、电动伸缩杆;15、吸尘头;16、消音壳体。

具体实施方式

[0018] 下面将结合本实用新型实施例中的附图,对本实用新型实施例中的技术方案进行清楚、完整地描述,显然,所描述的实施例仅仅是本实用新型一部分实施例,而不是全部的实施例。基于本实用新型中的实施例,本领域普通技术人员在没有做出创造性劳动前提下所获得的所有其他实施例,都属于本实用新型保护的范围。

[0019] 实施例1:

[0020] 请参阅图1-3,一种用于眼睛防护的高透光镜片平磨装置,包括底部安装板4,底部安装板4的下表面均匀固定安装有四个下支撑腿3,且底部安装板4的外侧均匀固定安装有四个电动伸缩杆14,四个电动伸缩杆14的顶部共同固定连接有顶部安装板11,顶部安装板11与底部安装板4的相对面均开设有环形滑槽10,且顶部安装板11与底部安装板4的相背面均固定安装有驱动电机9,驱动电机9的输出轴贯穿顶部安装板11和底部安装板4固定连接有打磨盘8,两个打磨盘8的相背面均固定安装有三个支重滑轮13,每个支重滑轮13均与环形滑槽10匹配,利用支重滑轮13的承重能力,可避免打磨盘8在转动的过程中发生晃动,从而保证了对高透光镜片的打磨质量。

[0021] 请参阅图1,底部安装板4的上表面对称固定安装有安装架12,每个安装架12均位于打磨盘8的两侧,且安装架12的顶部固定安装有吸尘罩壳7,吸尘罩壳7的内侧均匀固定安装有多个吸尘头15,底部安装板4的前表面固定安装有吸尘器5,吸尘器5的进气口固定安装有与吸尘罩壳7连接的Y型吸尘管6,通过启动吸尘器5,并且利用Y型吸尘管6、吸尘罩壳7和吸尘头15实现将打磨产生的碎屑集中收集,不会造成环境污染,也不会对操作人员的身体造成损害。

[0022] 请参阅图1-2,吸尘罩壳7呈半环形结构,且吸尘罩壳7位于打磨盘8的外侧,保证吸

尘罩壳7能够更好的对打磨盘8打磨产生的碎屑集中收集。

[0023] 请参阅图1,每个下支撑腿3的下端均螺纹连接有螺纹柱2,螺纹柱2的下端固定连接有支撑块1,通过转动支撑块1,使螺纹柱2上下旋动,实现改变对应位置处支撑块1的支撑高度,方便将装置放置平稳,延长使用寿命。

[0024] 请参阅图1,支撑块1的下表面固定安装有橡胶垫,橡胶垫的下表面开设有防滑纹,增大支撑块1与地面间的摩擦力,提高放置装置的稳定性。

[0025] 请参阅图1,驱动电机9的外侧设置有与顶部安装板11和底部安装板4固定连接的消音壳体16,消音壳体16的外侧开设有散热孔,降低驱动电机9工作产生的噪声,同时通过散热孔保证驱动电机9的散热能力,延长使用寿命。

[0026] 工作原理:使用前,首先将装置调整平稳,通过转动支撑块1,带动与其连接的螺纹柱2上下旋动,使得对应位置处的支撑块1的支撑高度发生改变,方便稳定的放置于凹凸不平的地面上。使用时,将镜片放置于两个打磨盘8之间,并且启动吸尘器5和驱动电机9,驱动电机9带动与其输出轴连接的打磨盘8转动(两个打磨盘8的转动方向相反),使得打磨盘8对镜片的表面进行打磨工作,打磨盘8在转动的时候,带动与其连接的支重滑轮13在环形滑槽10的内部滚动,避免打磨盘8转动的时候发生晃动,从而保证镜片打磨的质量,同时吸尘器5通过Y型吸尘管6、吸尘罩壳7和吸尘头15,将打磨盘8打磨镜片所产生的碎屑进行集中收集,避免碎屑肆意飘散在空气中,不会对操作人员的身体噪声损害。

[0027] 尽管已经示出和描述了本实用新型的实施例,对于本领域的普通技术人员而言,可以理解在不脱离本实用新型的原理和精神的情况下可以对这些实施例进行多种变化、修改、替换和变型,本实用新型的范围由所附权利要求及其等同物限定。

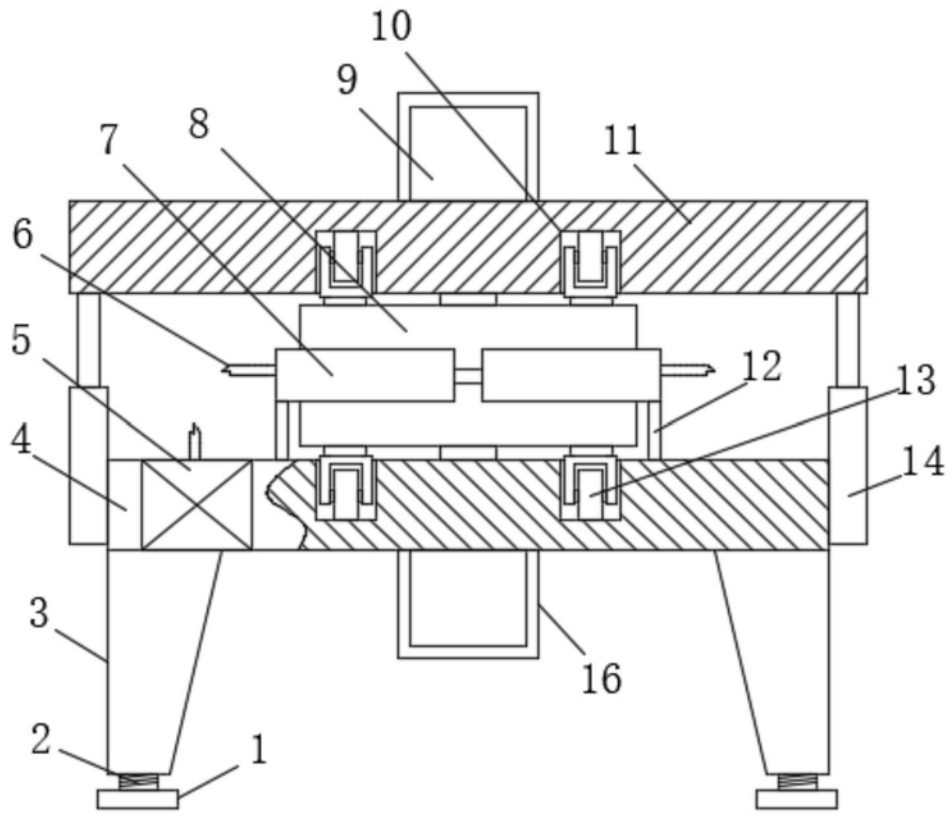


图1

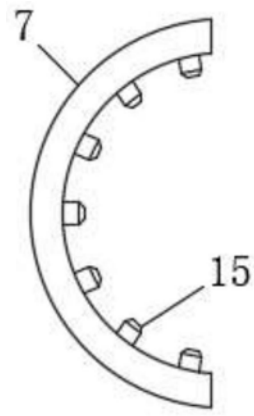


图2

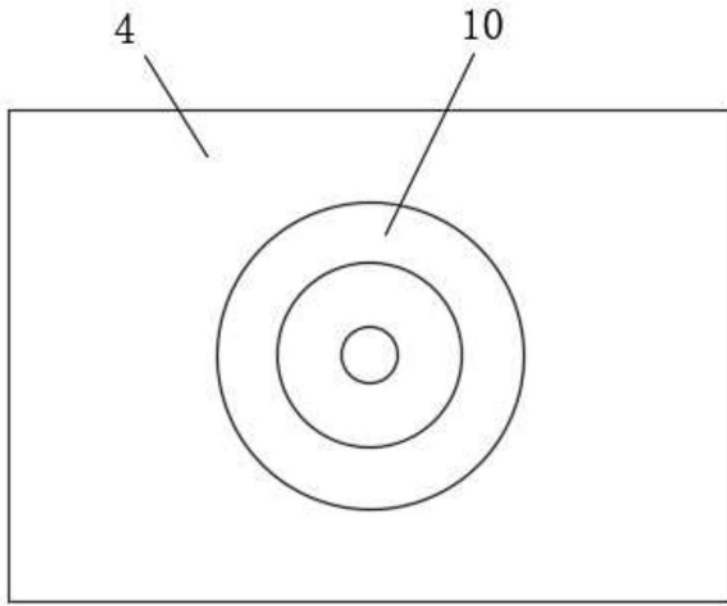


图3