

ITALIAN PATENT OFFICE

Document No.

102009901727240A1

Publication Date

20101028

Applicant

ALBAN GIACOMO S.P.A.

Title

CONTRO-PIASTRA PERFEZIONATA PER SERRATURE A SCROCCO,
PARTICOLARMENTE A SCROCCO MAGNETICO

CONTRO-PIASTRA PERFEZIONATA PER SERRATURE A
SCROCCO, PARTICOLARMENTE A SCROCCO MAGNETICO

DESCRIZIONE

Il presente trovato ha per oggetto una contro-piastra perfezionata per serrature a scrocco, particolarmente a scrocco magnetico.

Le contro-piastre oggigiorno note comprendono un corpo definente una sede di alloggiamento per lo scrocco, ed un frontale allungato sul quale sono definite le sedi per le viti di fissaggio della contro-piastra ad un supporto, che è costituito dal telaio o da un'anta di un infisso.

Per ricevere la contro-piastra il supporto deve essere lavorato per ricavarvi il foro-scrocco e la sede per il frontale, così che la contro-piastra risulti a filo della superficie del supporto.

Tali lavorazioni vengono generalmente eseguite con una fresa che realizza il foro-scrocco, stretto e profondo rispetto alla traccia per il frontale, che è meno profonda ma di maggiore estensione sul supporto.

Il compito del presente trovato è quello di realizzare una contro-piastra perfezionata per serrature a scrocco, particolarmente a scrocco

magnetico, che richieda una lavorazione del supporto più semplice e agevole rispetto alle lavorazioni oggi richieste per installare le contro-piastre note.

Nell'ambito di tale compito, uno scopo del trovato è quello di proporre una contro-piastra che consenta di essere installata in supporti di scarsa profondità, come telai di infissi vetrati con cornici sottili.

Un altro scopo del trovato è quello di realizzare una contro-piastra che consenta di occultare le viti o altri mezzi atti al suo fissaggio al supporto.

Un altro scopo del trovato è quello di proporre un contro-piastra strutturalmente semplice e di facile impiego, che possa essere prodotto con costi contenuti.

Questo compito, nonché questi ed altri scopi che meglio appariranno in seguito, sono raggiunti da una contro-piastra perfezionata per serrature a scrocco, particolarmente a scrocco magnetico, da associare ad un supporto costituito da un telaio di un infisso o da un'anta e presentante un foro-scrocco in posizione corrispondente allo scrocco

per riceverlo alla chiusura della serratura, comprendente

- un corpo definente una sede di accoglimento per lo scrocco, da posizionare in corrispondenza di detto foro-scrocco,

- mezzi di fissaggio di detto corpo a detto supporto, del tipo delle viti o simili,

caratterizzata dal fatto che detto corpo comprende almeno una protrusione di inserimento in detto foro-scrocco presentante sedi di impegno per detti mezzi di fissaggio, dette sedi di impegno essendo disposte internamente a detto foro-scrocco quando detta almeno una protrusione vi è inserita, dette sedi di impegno definendo per detti mezzi di fissaggio direzioni di fissaggio inclinate rispetto all'asse di sviluppo di detto foro in detto supporto.

Ulteriori caratteristiche e vantaggi del trovato risulteranno maggiormente dalla descrizione di una forma di esecuzione preferita, ma non esclusiva, della contro-piastra secondo il trovato, illustrata, a titolo indicativo e non limitativo, negli uniti disegni, in cui:

- la figura 1 illustra una contro-piastra, secondo

il trovato, in sezione trasversale;

- la figura 2 illustra una contro-piastra, secondo il trovato, installata su di un supporto, vista in alzato frontale;

- la figura 3 illustra una contro-piastra, secondo il trovato, installata su di un supporto, vista in sezione secondo il piano III-III di figura 2;

- la figura 4 illustra una contro-piastra, secondo il trovato, in sezione trasversale, in una particolare configurazione di installazione;

- la figura 5 illustra contro-piastra, secondo il trovato, in una variante realizzativa, in sezione trasversale.

E' da notare che tutto quello che nel corso della procedura di ottenimento del brevetto si rivelasse già noto, si intende non essere rivendicato ed oggetto di stralcio dalle rivendicazioni.

Con riferimento alle figure citate, è globalmente indicata con 10 una contro-piastra perfezionata per serrature 11 a scrocco, particolarmente a scrocco magnetico, da associare ad un supporto 12 costituito da un telaio di un infisso o da un'anta e presentante un foro-scrocco 13 in posizione corrispondente allo scrocco 14 per riceverlo alla

chiusura della serratura 11.

Tale contro-piastra 10 comprende

- un corpo 15 definente una sede di accoglimento 16 per lo scrocco 14, da posizionare in corrispondenza del foro-scrocco 13,
- mezzi di fissaggio 17 del corpo 15 al supporto 12, particolarmente delle viti, o simili.

Secondo il trovato, la contro-piastra 10 presenta una particolare peculiarità nel fatto di comprendere almeno una protrusione 18 di inserimento nel foro-scrocco 13 presentante sedi di impegno 19 per i mezzi di fissaggio 17, queste essendo disposte internamente al foro-scrocco 13 quando la protrusione 18 vi è inserita.

Inoltre, le sedi di impegno 19 definiscono per i mezzi di fissaggio 17 direzioni di fissaggio A nel supporto 12 inclinate rispetto all'asse di sviluppo B del foro-scrocco 13 nel supporto 12.

Vantaggiosamente, il corpo 15 è atto ad alloggiare sostanzialmente in modo integrale nel foro-scrocco 13, da esso affacciandosi a raso rispetto al supporto 12.

Il corpo 15 opportunamente comprende mascherine 20 di ricoprimento delle sedi di impegno 19, in uso

le mascherine 20 occultando i mezzi di fissaggio 17 inseriti nelle sedi di impegno 19.

Vantaggiosamente, il corpo 15 è in materia plastica, le mascherine 20 essendo con esso in corpo unico e incernierate alla periferia delle sedi di impegno 19 per poter essere su queste abbattute ad occultarle.

Con particolare riferimento alla figura 4, in essa sono illustrate le mascherine 20 discoste dalle sedi di impegno 19, in tratto continuo, e abbattute sulle sedi di impegno 19 ad occultare i mezzi di fissaggio 17, in linea tratteggiata.

La protrusione 18 preferibilmente è strutturata a vasca e definisce la sede di accoglimento 16 per lo scrocco 14.

Più in particolare, opportunamente le sedi di impegno 19 definiscono le direzioni di fissaggio A inclinate in modo reciprocamente divergente nel supporto 12.

In tal modo i mezzi di fissaggio 17, in particolare viti, affondano obliquamente nel supporto 12 rispetto all'asse di sviluppo B del foro-scrocco 13, consentendo di impiegare viti lunghe, che quindi garantiscono un'efficace

fissaggio della contro-piastra 10 al supporto, anche se la profondità C del supporto 12 è ridotta.

Di più, il corpo 15 convenientemente comprende due distanziali 21a e 21b delimitanti lateralmente la sede di accoglimento 16 a definirla in modo asimmetrico nel corpo 15.

La contro-piastra 10, installata su un supporto 12, presenta i distanziali 21a e 21b in riscontro su pareti laterali 13a e 13b del foro-scrocco 13, in esso delimitando la sede di accoglimento 16 in posizione disassata, rispetto ad una asse longitudinale D di sviluppo del foro-scrocco 13.

In tal modo in fase di montaggio della contro-piastra 10 sul supporto 12, è possibile modulare la posizione della sede di accoglimento 16 dello scrocco 14, rispetto allo spessore E del supporto 12, secondo due configurazioni corrispondenti alle alternative disposizioni del distanziale di spessore maggiore 21a dei distanziali 21a e 21b, verso una prima 13a delle pareti laterali 13a e 13b del foro-scrocco 13, o verso la seconda parete laterale 13b ad essa opposta.

Opportunamente, inoltre, il corpo 15 comprende un

bordo para-schegge 22 in uso atto a sormontare, per occultarlo, il labbro 23 definente la bocca del foro-scrocco 13.

Qualora la serratura 11 sia a scrocco magnetico, opportunamente il corpo 15 presenta una camera 24 di alloggiamento per un dispositivo magnetico 25 di richiamo dello scrocco 14.

Con particolare riferimento alla figura 5, in una variante realizzativa del trovato, una contro-piastra 100 da associare ad un supporto 12 costituito da un telaio di un infisso o da un'anta, ad esempio in materiale metallico come alluminio o simile, e presentante un foro-scrocco 13 in posizione corrispondente allo scrocco 14 per riceverlo alla chiusura della serratura 11, presenta una particolare peculiarità nel fatto che il suo corpo 115 comprende una protrusione 118 di inserimento nel foro-scrocco 13 presentante sedi di impegno 119 per i mezzi di fissaggio 17, opportunamente realizzati con grani 117.

Le sedi di impegno 119 sono disposte internamente al foro-scrocco 13 quando la protrusione 118 vi è inserita, inoltre, le sedi di impegno 119 definiscono per i mezzi di fissaggio 17 direzioni

di fissaggio A inclinate rispetto all'asse di sviluppo B del foro-scrocco 13 in detto supporto 12.

Il foro-scrocco 13 opportunamente presenta delle sedi di serraggio 120 atte ad essere impegnate dai grani 117 quando vengono serrati sul corpo 115 per il suo bloccaggio nel foro-scrocco 13.

Si è in pratica constatato come il trovato raggiunga il compito e gli scopi preposti realizzando una contro-piastra perfezionata per serrature a scrocco, particolarmente a scrocco magnetico, che richiede una lavorazione del supporto più semplice rispetto alle lavorazioni oggi richieste per installare le contro-piastre note, infatti non richiede la fresatura della sede per il frontale, non presentandone uno, così richiede la sola esecuzione del foro-scrocco.

Inoltre, una contro-piastra, secondo il trovato, consente di essere installata in supporti di scarsa profondità, come telai di infissi vetrati con cornici sottili, presentando le viti inclinate rispetto all'asse di sviluppo del foro-scrocco, e che quindi affondano obliquamente nella profondità del supporto.

Una contro-piastra, secondo il trovato, altresì consente di occultare le viti, o altri mezzi atti al suo fissaggio al supporto, tramite le previste mascherine.

Quanto descritto ed illustrato relativamente allo scrocco di una serratura ad azionamento meccanico o magnetico è equivalentemente ad intendersi per un chiavistello.

Il trovato, così concepito, è suscettibile di numerose modifiche e varianti, tutte rientranti nell'ambito del concetto inventivo; inoltre, tutti i dettagli potranno essere sostituiti da altri elementi tecnicamente equivalenti.

In pratica, i materiali impiegati, nonché le dimensioni e le forme contingenti, potranno essere qualsiasi a seconda delle esigenze e dello stato della tecnica.

Ove le caratteristiche e le tecniche menzionate in qualsiasi rivendicazione siano seguite da segni di riferimento, tali segni sono stati apposti al solo scopo di aumentare l'intelligibilità delle rivendicazioni e di conseguenza tali segni di riferimento non hanno alcun effetto limitante sull'interpretazione di ciascun elemento

identificato a titolo di esempio da tali segni di riferimento.

RIVENDICAZIONI

1) Contro-piastra (10, 100) perfezionata per serrature (11) a scrocco, particolarmente a scrocco magnetico, da associare ad un supporto (12) costituito da un telaio di un infisso o da un'anta e presentante un foro-scrocco (13) in posizione corrispondente allo scrocco (14) per riceverlo alla chiusura della serratura (11), comprendente

- un corpo (15, 115) definente una sede di accoglimento (16) per lo scrocco (14), da posizionare in corrispondenza di detto foro-scrocco (13),

- mezzi di fissaggio (17) di detto corpo (15, 115) a detto supporto (12), del tipo delle viti o simili,

caratterizzata dal fatto che detto corpo (15, 115) comprende almeno una protrusione (18, 118) di inserimento in detto foro-scrocco (13) presentante sedi di impegno (19, 119) per detti mezzi di fissaggio (17), dette sedi di impegno (19, 119) essendo disposte internamente a detto foro-scrocco (13) quando detta almeno una protrusione (18, 118) vi è inserita, dette sedi di impegno (19, 119)

definendo per detti mezzi di fissaggio (17) direzioni di fissaggio (A) inclinate rispetto all'asse di sviluppo (B) di detto foro-scrocco (13) in detto supporto (12).

2) Contro-piastra, secondo la rivendicazione 1, caratterizzata dal fatto che detto corpo (15, 115) è atto ad alloggiare sostanzialmente in modo integrale in detto foro-scrocco (13), da esso affacciandosi a raso a detto supporto (12).

3) Contro-piastra, secondo una o più delle rivendicazioni precedenti, caratterizzata dal fatto che detto corpo (15, 115) comprende mascherine (20) di ricoprimento di dette sedi di impegno (19, 119), in uso dette mascherine (20) occultando detti mezzi di fissaggio (17) inseriti in dette sedi di impegno (19, 119).

4) Contro-piastra, secondo una o più delle rivendicazioni precedenti, caratterizzata dal fatto che detta protrusione (18, 118) è strutturata a vasca definente detta sede di accoglimento (16) per lo scrocco (14).

5) Contro-piastra, secondo una o più delle rivendicazioni precedenti, caratterizzata dal fatto che dette sedi di impegno (19, 119)

definiscono dette direzioni di fissaggio (A) inclinate in modo reciprocamente divergente in detto supporto (12).

6) Contro-piastra, secondo una o più delle rivendicazioni precedenti, caratterizzata dal fatto che detto corpo (15, 115) comprende due distanziali (21a, 21b) delimitanti lateralmente detta sede di accoglimento (16) a definirla in modo asimmetrico in detto corpo (15), detta contro-piastra (10, 100), installata su un supporto (12), presentando detti distanziali (21a, 21b) in riscontro su pareti laterali (13a, 13b) di detto foro-scrocco (13), in esso delimitando detta sede di accoglimento (16) in posizione disassata, rispetto ad una asse longitudinale (D) di sviluppo di detto foro scrocco (13).

7) Contro-piastra, secondo una o più delle rivendicazioni precedenti, caratterizzata dal fatto che detto corpo (15, 115) comprende un bordo para-schegge (22) in uso atto a sormontare, per occultarlo, il labbro (23) definente la bocca di detto foro-scrocco (13).

8) Contro-piastra, secondo una o più delle rivendicazioni precedenti, che si caratterizza per

quanto descritto ed illustrato nelle allegate
tavole di disegni.

CLAIMS

1. An improved strike plate (10, 100) for spring-latch locks (11), particularly with a magnetic spring latch, to be associated with a support (12) constituted by a frame of a door or window or by a leaf and provided with a spring-latch hole (13) in a position that corresponds to the spring latch (14) in order to receive it when the lock (11) closes, comprising

- a body (15, 115), which forms a receptacle (16) for the spring latch (14), to be positioned at said spring-latch hole (13),
- means (17) for fixing said body (15, 115) to said support (12), such as screws or the like, characterized in that said body (15, 115) comprises at least one protrusion (18, 118) for insertion in said spring-latch hole (13), provided with engagement seats (19, 119) for said fixing means (17), said engagement seats (19, 119) being arranged inside said spring-latch hole (13) when said at least one protrusion (18, 118) is inserted therein, said engagement seats (19, 119) forming,



for said fixing means (17), fixing directions (A) that are inclined with respect to the longitudinal axis (B) of said spring-latch hole (13) in said support (12).

2. The strike plate according to claim 1, characterized in that said body (15, 115) is adapted to be accommodated substantially fully in said spring-latch hole (13), protruding from it flush with said support (12).

3. The strike plate according to one or more of the preceding claims, characterized in that said body (15, 115) comprises faceplates (20) for covering said engagement seats (19, 119), during use said faceplates (20) concealing said fixing means (17) inserted in said engagement seats (19, 119).

4. The strike plate according to one or more of the preceding claims, characterized in that said protrusion (18, 118) is structured like a recess that forms said receptacle (16) for the spring latch (14).

5. The strike plate according to one or more



of the preceding claims, characterized in that said engagement seats (19, 119) define said fixing directions (A), which are inclined in a mutually diverging manner, in said support (12).

6. The strike plate according to one or more of the preceding claims, characterized in that said body (15, 115) comprises two spacers (21a, 21b), which delimit laterally said receptacle (16) so as to define it asymmetrically in said body (15), said strike plate (10, 100), installed on a support (12), having said spacers (21a, 21b) that abut against side walls (13a, 13b) of said spring-latch hole (13), delimiting therein said receptacle (16) in an axially offset position with respect to a longitudinal axis (D) of extension of said spring-latch hole (13).

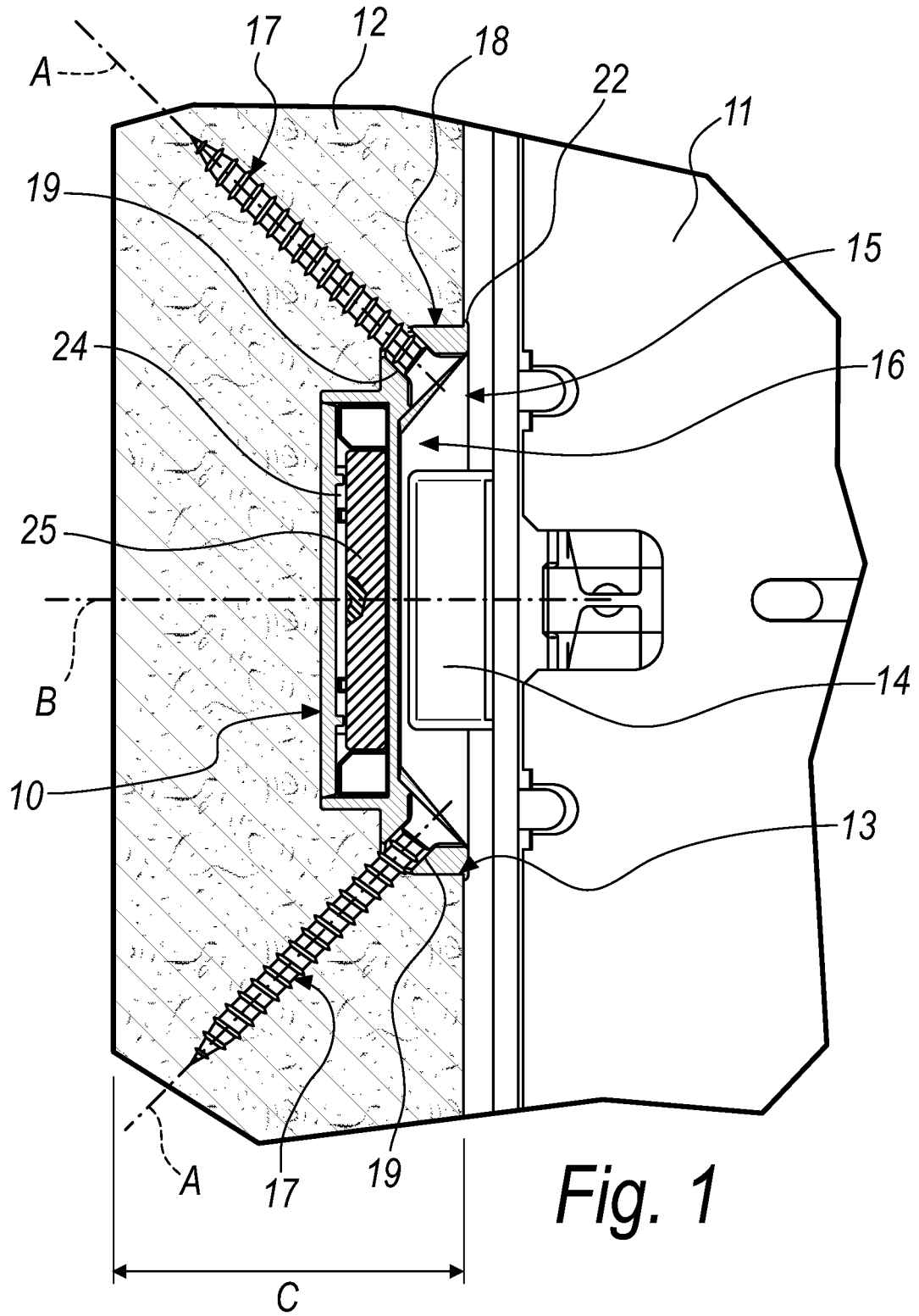
7. The strike plate according to one or more of the preceding claims, characterized in that said body (15, 115) comprises a splinter protection edge (22) which in use is adapted to surmount, so as to conceal it, the lip (23) that forms the mouth of said spring-latch hole (13).



8. The strike plate according to one or more of the preceding claims, characterized by what is described and illustrated in the accompanying drawings.



Alberto Bacchin
Dr. Ing. ALBERTO BACCHIN
Ordine Nazionale dei Consulenti
Proprietà Industriale
— No. 43 —



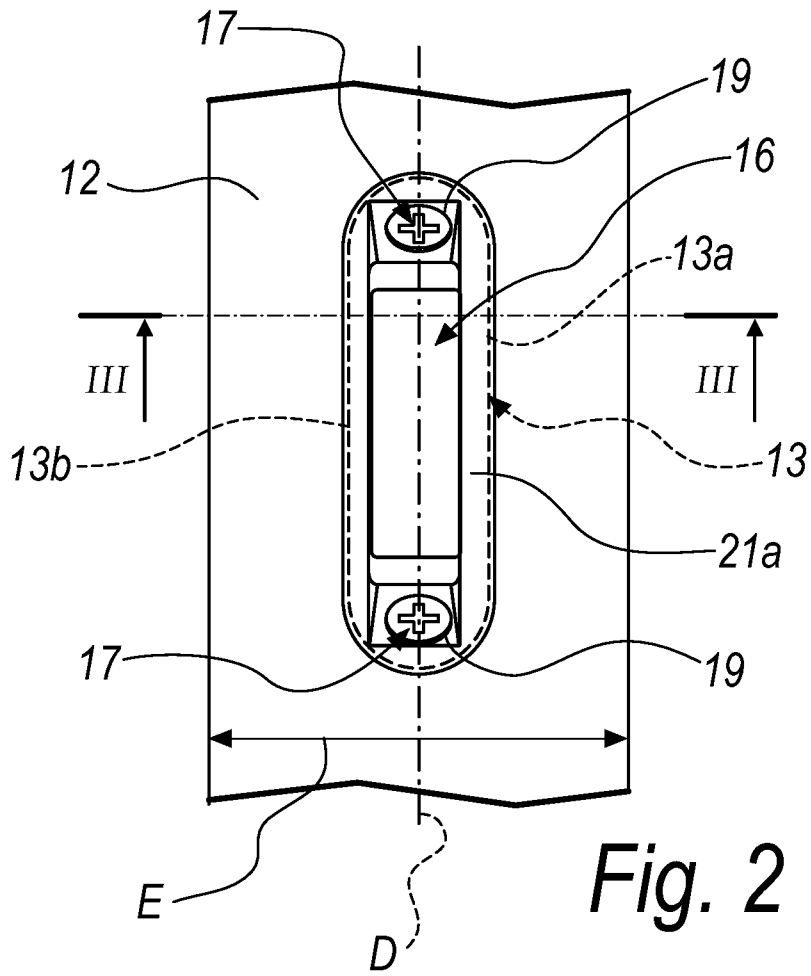


Fig. 2

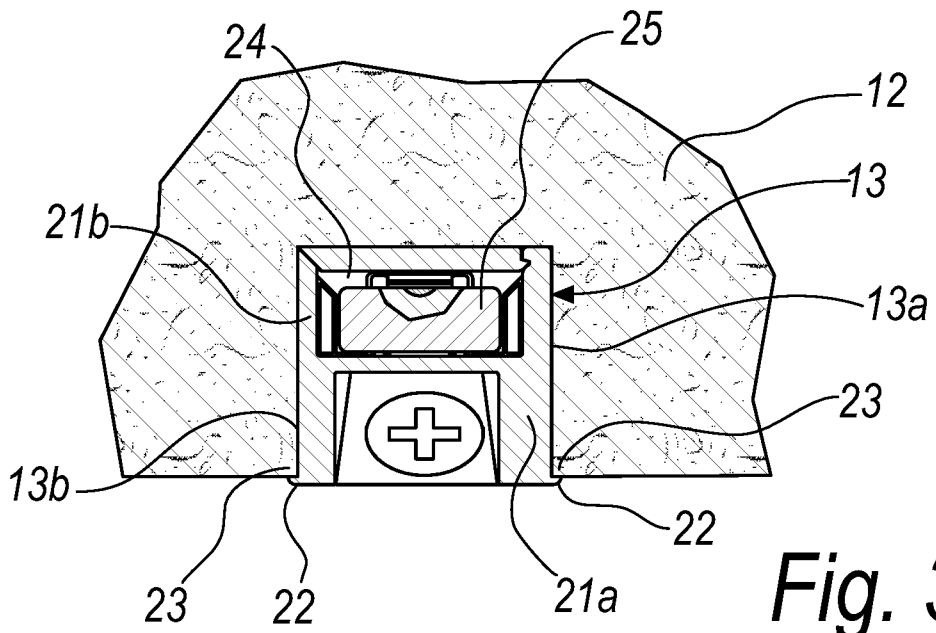


Fig. 3

