



(19) 대한민국특허청(KR)
(12) 공개특허공보(A)

(11) 공개번호 10-2009-0053768
(43) 공개일자 2009년05월27일

- | | |
|---|---|
| <p>(51) Int. Cl.
A61B 6/00 (2006.01)</p> <p>(21) 출원번호 10-2009-0039490(분할)</p> <p>(22) 출원일자 2009년05월06일
심사청구일자 2009년05월06일</p> <p>(62) 원출원 특허 10-2007-0026621
원출원일자 2007년03월19일
심사청구일자 2007년03월19일</p> <p>(30) 우선권주장
1020060121514 2006년12월04일 대한민국(KR)</p> | <p>(71) 출원인
(주)이우테크놀로지
경기도 용인시 기흥구 보라동 473-4 윤민테크노타운 1층,4층,5층</p> <p>(72) 발명자
노창준
경기도 용인시 기흥구 보라동 473-4
김태우
경기도 용인시 기흥구 보라동 473-4</p> <p>(74) 대리인
특허법인아이엠</p> |
|---|---|

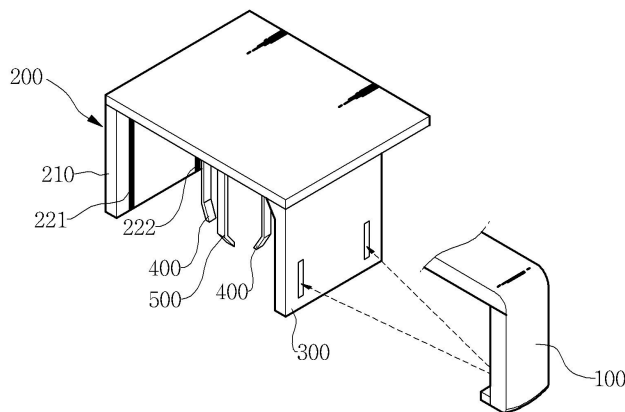
전체 청구항 수 : 총 11 항

(54) 복수 개의 X선 검출센서들을 구비하는 X선 촬영장치

(57) 요약

X선 촬영장치를 개시한다. 상기 X선 촬영장치는 피검체에 X선을 조사하는 X선 광원부 및 상기 X선 광원부와 대향하여 배치되고 상기 피검체 주위의 일정한 궤적을 이동하며 상기 피검체를 통과하는 X선을 검출하는 X선 센서부를 포함하며, 상기 X선 센서부는 상기 궤적 상에서 서로 일정 거리를 유지하는 복수 개의 X선 검출센서들을 구비한다. 상기 X선 촬영장치는 복수 개의 X선 검출센서들을 구비하므로 짧은 시간에 촬영을 끝낼 수 있다. 또한, 짧은 시간에 촬영을 하므로 피검체에 대한 X선 피폭량이 줄어드는 이점을 제공한다.

대표도 - 도3



특허청구의 범위

청구항 1

사람의 두부에 X선을 조사하는 X선 광원부; 및

상기 X선 광원부와 대향하여 배치되고 상기 두부 주위를 일정한 궤적으로 이동하며 상기 두부를 통과하는 X선을 검출하는 X선 센서부를 포함하고,

상기 X선 센서부는 서로 일정 거리를 유지하며 상기 궤적을 따라 이동하는 복수 개의 X선 검출센서들을 구비하며,

상기 X선 검출센서들 중 이동하는 방향으로 인접한 X선 검출센서가 존재하는 X선 검출센서는, 촬영개시 후에 상기 인접한 X선 검출센서의 촬영개시 위치까지 이동하면 촬영을 종료함으로써,

상기 X선 검출센서들이 각각 상기 두부 중의 서로 다른 부분의 X선 영상을 촬영하는 것을 특징으로 하는 X선 촬영장치.

청구항 2

제 1 항에 있어서,

상기 X선 센서부는 센서 케이스 및 상기 센서 케이스 내에 구비되는 X선 검출센서로 구성되며,

상기 센서 케이스는 하나의 센서 케이스로 구비되고, 상기 센서 케이스 내의 일정부분에 복수 개의 X선 검출센서들이 일정 거리를 유지하며 구비되는 것을 특징으로 하는 X선 촬영장치.

청구항 3

제 1 항에 있어서,

상기 X선 검출센서는 CT센서, 파노라마 센서 또는 두부계측 센서인 것을 특징으로 하는 X선 촬영 장치.

청구항 4

제 1 항에 있어서,

상기 X선 센서부는 센서 케이스 및 상기 센서 케이스 내에 구비되는 X선 검출센서로 구성되며,

상기 센서 케이스는 상기 X선 검출센서들의 개수만큼 구비되고, 상기 복수 개의 X선 검출센서들은 상기 센서 케이스들에 각각 구비되는 것을 특징으로 하는 X선 촬영장치.

청구항 5

제 1 항 내지 제 4 항 중 어느 한 항에 있어서,

상기 X선 광원부와 상기 X선 센서부 사이에 각각 구비되고 상기 조사되는 X선을 평행빔으로 만들어주는 콜리메이터들을 더 포함하는 것을 특징으로 하는 X선 촬영장치.

청구항 6

제 1 항 내지 제 4 항 중 어느 한 항에 있어서,

상기 X선 광원부와 상기 X선 센서부 사이에 구비되고 상기 조사되는 X선을 평행빔으로 만들어주는 하나의 콜리메이터를 더 포함하며,

상기 콜리메이터는 내부에 다중슬릿이 구비되는 것을 특징으로 하는 X선 촬영장치.

청구항 7

제 5 항에 있어서,

상기 X선 광원부는 내부에 광원과 광원부 슬릿을 포함하며,

상기 광원부 슬릿은 다중 슬릿으로 구비되고 상기 다중 슬릿을 통과하는 다수 개의 X선 빔들이 상기 콜리메이터

들로 각각 조사되는 것을 특징으로 하는 X선 촬영장치.

청구항 8

제 5 항에 있어서,

상기 X선 광원부는 내부에 광원과 광원부 슬릿을 포함하며,

상기 광원부 슬릿은 단일 슬릿으로 구비되고 상기 단일 슬릿을 통과하는 X선 빔이 상기 콜리메이터들로 조사되는 것을 특징으로 하는 X선 촬영장치.

청구항 9

제 6 항에 있어서,

상기 X선 광원부는 내부에 광원과 광원부 슬릿을 포함하며,

상기 광원부 슬릿은 단일 슬릿으로 구비되고 상기 단일 슬릿을 통과하는 X선 빔이 상기 콜리메이터로 조사되는 것을 특징으로 하는 X선 촬영장치.

청구항 10

제 7 항에 있어서,

상기 X선 광원부와 상기 X선 센서부 및 상기 콜리메이터들은 동일방향으로 동시에 이동하면서 촬영하는 것을 특징으로 하는 X선 촬영장치.

청구항 11

제 1 항 내지 제 4 항에 중 어느 한 항에 있어서,

상기 X선 검출센서들은 제 1 X선 검출센서와 제 2 X선 검출센서로 이루어지고, 상기 X선 촬영장치는 촬영개시 후에 상기 제 1 X선 검출센서의 위치가 상기 제 2 X선 검출센서의 초기 위치로 이동하면 촬영을 종료하는 것을 특징으로 하는 X선 촬영장치.

명세서

발명의 상세한 설명

기술분야

<1> 본 발명은 X선 촬영장치에 관한 것으로 더욱 상세하게는 복수 개의 X선 검출센서가 구비된 X선 촬영장치에 관한 것이다.

배경기술

<2> 의과 진료 분야에서, X선 촬영장치는 일정량의 X선속을 촬영하고자 하는 신체부위에 투과시키고, X선 센서가 상기 투과된 X선량을 측정하여 그 측정된 데이터를 메모리에 기록하고, 컴퓨터에 의해 신체촬영부위의 각 점의 X선 흡수율을 구해 이것을 영상으로 재구성하는 촬영장치이다.

<3> 또한, X선 촬영 방법은 단순히 2차원 평면을 촬영하는 X-RAY 촬영, 치아 또는 악궁을 연속적으로 촬영하여 넓게 펼쳐놓은 파노라마 촬영, 두부 전체를 촬영하는 세팔로 촬영 및 두부의 일정부분의 단면을 촬영하여 컴퓨터를 이용하여 2차원 또는 3차원으로 재구성하는 CT촬영 등 다양하다.

<4> 종래의 X선 촬영장치 및 촬영방법은 센서부에 하나의 X선 검출센서를 구비하여 상기 X선 검출센서가 두부의 측면을 직선으로 이동하거나 두부의 둘레를 회전하면서 촬영하였다.

<5> 따라서, 종래의 X선 촬영장치는 하나의 X선 검출센서를 구비하기 때문에 두부 일부분 또는 전체를 스캔할 때, 촬영시간이 오래 걸렸다.

<6> 또한, 촬영시간이 오래 걸리기 때문에 피검체에 조사되는 X선 피폭량도 많아 인체에 유해하다는 문제점이 있었다.

발명의 내용

해결 하고자하는 과제

- <7> 본 발명은 상기의 문제점을 해결하기 위해 창안된 것으로, 본 발명의 목적은 X선 촬영시에 촬영시간을 단축할 수 있는 X선 촬영장치를 제공하는 데 있다.
- <8> 또한, 피검체에 조사되는 X선 피폭량을 줄일 수 있는 X선 촬영장치를 제공하는 데 있다.

과제 해결수단

- <9> 상기 목적을 달성하기 위한 본 발명의 구성은 사람의 두부에 X선을 조사하는 X선 광원부 및 상기 X선 광원부와 대향하여 배치되고 상기 두부 주위의 일정한 궤적을 이동하며 상기 두부를 통과하는 X선을 검출하는 X선 센서부를 포함하며, 상기 X선 센서부는 상기 궤적 상에서 서로 일정 거리를 유지하는 복수 개의 X선 검출센서들을 구비한다.
- <10> 바람직한 실시예에 있어서, 상기 X선 센서부는 센서 케이스 및 상기 센서 케이스 내에 구비되는 X선 검출센서로 구성되며, 상기 센서 케이스는 하나의 센서 케이스로 구비되고, 상기 센서 케이스 내의 일정부분에 복수 개의 X선 검출센서들이 일정 거리를 유지하며 구비된다.
- <11> 또한, 상기 X선 센서부는 센서 케이스 및 상기 센서 케이스 내에 구비되는 X선 검출센서로 구성되며, 상기 센서 케이스는 상기 X선 검출센서들의 개수만큼 구비되고, 상기 복수 개의 X선 검출센서들은 상기 센서 케이스들에 각각 구비될 수 있다.
- <12> 바람직한 실시예에 있어서, 상기 X선 광원부와 상기 X선 센서부 사이에 각각 구비되고 상기 조사되는 X선을 평행빔으로 만들어주는 콜리메이터들을 더 포함한다.
- <13> 바람직한 실시예에 있어서, 상기 X선 광원부와 상기 X선 센서부 사이에 구비되고 상기 조사되는 X선을 평행빔으로 만들어주는 하나의 콜리메이터를 더 포함하며, 상기 콜리메이터는 내부에 다중슬릿이 구비된다.
- <14> 바람직한 실시예에 있어서, 상기 X선 광원부는 내부에 광원과 광원부 슬릿을 포함하며, 상기 광원부 슬릿은 다중 슬릿으로 구비되고 상기 다중 슬릿을 통과하는 다수 개의 X선 빔들이 상기 콜리메이터들로 각각 조사된다.
- <15> 바람직한 실시예에 있어서, 상기 X선 광원부는 내부에 광원과 광원부 슬릿을 포함하며, 상기 광원부 슬릿은 단일 슬릿으로 구비되고 상기 단일 슬릿을 통과하는 X선 빔이 상기 콜리메이터들로 조사된다.
- <16> 바람직한 실시예에 있어서, 상기 X선 광원부는 내부에 광원과 광원부 슬릿을 포함하며, 상기 광원부 슬릿은 단일 슬릿으로 구비되고 상기 단일 슬릿을 통과하는 X선 빔이 상기 콜리메이터로 조사된다.
- <17> 바람직한 실시예에 있어서, 상기 X선 광원부와 상기 X선 센서부 및 상기 콜리메이터들은 동일방향으로 동시에 이동하면서 촬영한다.
- <18> 바람직한 실시예에 있어서, 상기 X선 검출센서들은 제 1 X선 검출센서와 제 2 X선 검출센서로 이루어지고, 상기 X선 촬영장치는 촬영개시 후에 상기 제 1 X선 검출센서의 위치가 상기 제 2 X선 검출센서의 초기 위치로 이동하면 촬영이 종료된다.

효 과

- <19> 본 발명은 다음과 같은 우수한 효과를 가진다.
- <20> 상술한 바와 같이 본 발명에 의하면 복수 개의 X선 검출센서를 구비함으로써 X선 촬영시에 촬영시간을 단축할 수 있는 효과가 있다.
- <21> 또한, 촬영시간이 단축되므로 피검체에 조사되는 X선 피폭량을 줄일 수 있는 효과가 있다.

발명의 실시를 위한 구체적인 내용

- <22> 본 발명에서 사용되는 용어는 가능한 현재 널리 사용되는 일반적인 용어를 선택하였으나, 특정한 경우는 출원인이 임의로 선정한 용어도 있는데 이 경우에는 단순한 용어의 명칭이 아닌 발명의 상세한 설명 부분에 기재되거나 사용된 의미를 고려하여 그 의미가 파악되어야 할 것이다.

- <23> 이하, 첨부한 도면에 도시된 바람직한 실시예들(첨부한 도면 및 바람직한 실시예들)을 참조하여 본 발명의 기술적 구성을 상세하게 설명한다.
- <24> 그러나, 본 발명은 여기서 설명되는 실시예에 한정되지 않고 다른 형태로 구체화 될 수도 있다. 명세서 전체에 걸쳐 동일한 참조번호는 동일한 구성요소를 나타낸다.
- <25> 도 1 은 본 발명에 따른 X선 촬영장치의 제 1 실시예를 보여주는 도면이다.
- <26> 도 1을 참조하면, 본 발명에 따른 X선 촬영장치의 제 1 실시예는 X선 광원부(100), X선 센서부(200), 콜리메이터(300), 두부 고정수단(400) 및 인디케이터(500)를 포함한다.
- <27> 상기 X선 센서부(200)는 X선 광원부(100)와 대향하여 배치되며 상기 X선 광원부(100)에서 조사된 X선을 피검체 주위의 일정한 궤적을 따라 이동하며 검출하여 영상처리부(미도시)에 전달하고, 상기 영상처리부(미도시)에서는 증폭이득 조절부(미도시)에 의해 증폭이득을 조절하고 신호를 영상으로 처리하여 탁터 PC에 전달하여 저장하는 역할을 한다.
- <28> 또한, 상기 일정한 궤적은 X선 촬영의 종류마다 각각 다를 수 있다. 예를 들면, 세팔로 촬영의 경우에는 피검체의 측면을 수평으로 직선 이동하며 촬영하기 때문에 수평직선이 일정한 궤적이 되고, CT촬영의 경우에는 피검체의 주위를 회전 이동하며 촬영하기 때문에 원주가 된다.
- <29> 그러나 상기 일정한 궤적은 상기 예들에 한정되지 않고 일정한 궤적을 이동하면서 촬영하는 X선 촬영의 모든 궤적이 될 수 있다.
- <30> 또한, 상기 X선 센서부(200)는 복수 개의 센서케이스들(210)과 복수 개의 X선 검출센서들(221,222)로 구성되며, 상기 각각의 센서케이스(210)에 상기 X선 검출센서들(221,222)이 각각 구비된다.
- <31> 본 발명에 따른 X선 촬영장치의 제 1 실시예에서는 두 개의 X선 검출센서(221,222)와 두 개의 센서케이스(210)가 구비된다.
- <32> 상기 X선 검출센서들(221,222)는 제 1 X선 검출센서(221)와 제 2 X선 검출센서(222)로 이루어지며, 상기 복수 개의 센서케이스들(210)은 상기 X선 검출센서들(221,222)의 개수와 동일하게 두 개의 센서케이스(210)로 구비된다.
- <33> 상기 제 1 X선 검출센서(221)와 상기 제 2 X선 검출센서(222)는 상기 X선 센서부(200)가 피검체를 촬영하기 위해 이동하는 궤적 상에서 서로 일정 거리를 유지하며 이격되어 있고, 바람직하게는 평균인의 두부 측면 길이의 절반만큼 이격되어 위치한다.
- <34> 그 이유는 상기 제 1 X선 검출센서(221)와 상기 제 2 X선 검출센서(222)가 각각 두부의 절반 길이 만큼 이동하면서 촬영하기 때문이다.
- <35> 상기 제 1 X선 검출센서(221)는 두부를 측면에서 봤을 때, 코부분이 있는 첫단부터 귀부분이 있는 중간까지 촬영을 하며, 상기 제 2 X선 검출센서(222)는 상기 중간에서부터 뒤통수 부분의 끝단까지 촬영을 한다.
- <36> 따라서, 기존의 하나의 센서로 상기 첫단부터 상기 끝단까지 촬영하는 방식보다 촬영시간이 두 배 빠르다.
- <37> 또한, 상기 제 1 X선 검출센서(221)와 제2 X선 검출센서(222)는 센서 거리 조절수단(미도시)에 의해 거리 조정이 가능하다.
- <38> 따라서 피검체의 두부 크기에 따라 상기 X선 검출센서들(221,222)의 거리를 조정하여 촬영할 수 있다.
- <39> 또한, 상기 X선 센서케이스(210)는 착탈이 가능하다.
- <40> 따라서, 세팔로 센서, CT센서 또는 파노라마 센서를 장착하여 세팔로 촬영, CT촬영 및 파노라마촬영을 할 수 있다.
- <41> 상기 X선 광원부(100)는 상기 X선 검출센서부(200)와 대향하여 배치되고, X선을 발생하며 상기 X선 센서부(200)로 X선을 조사한다.
- <42> 또한, 상기 X선 광원부(100)는 두부계측 촬영, 파노라마 촬영 및 CT촬영시 각각 X선 광원으로서 역할을 수행할 수 있다.
- <43> 상기 콜리메이터(300)는 조사된 X선 빔을 평행빔으로 만들어주고 상기 평행빔들은 각각 상기 X선 검출센서들

(221,222)로 조사된다.

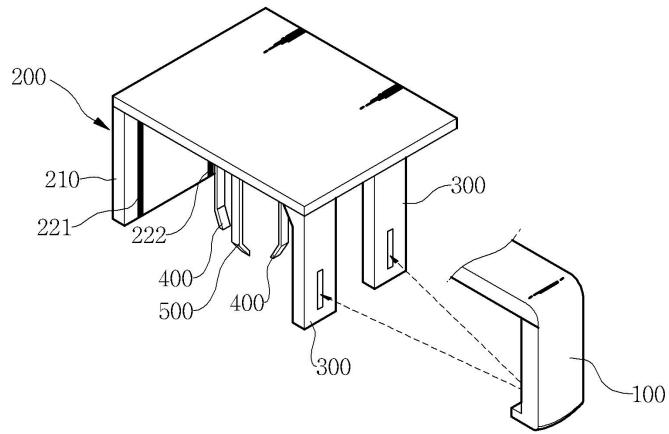
- <44> 또한, 상기 콜리메이터(300)는 시준기라고도 하며 대물렌즈 초점에 슬릿을 놓아 좁은 틈으로 들어오는 X선 빔을 평행빔으로 만들어 주는 역할을 한다.
- <45> 또한, 상기 콜리메이터(300)는 상기 X선 검출센서들(221,222)과 대향하여 배치되고 상기 X선 광원부(100)와 상기 X선 센서부(200) 사이에 구비된다.
- <46> 따라서 상기 X선 검출센서들(211,222)의 개수와 동일한 두 개의 콜리메이터(300)로 구비되며, 상기 콜리메이터(300)를 통과한 평행빔들이 상기 제 1 X선 검출센서(221)와 상기 제 2 X선 검출센서(222)에 각각 조사된다.
- <47> 상기 두부 고정수단(400)은 피검체의 두부를 고정시키는 역할을 한다.
- <48> 상기 인디케이터(500)는 검출되는 X선 신호의 증폭이득을 조절하기 위한 수단으로서, 상기 인디케이터(150)를 기준으로 하여 상기 X선 검출센서(220)에서 수광되는 X선 신호의 증폭이득을 조절할 수 있다. 이를 예를 들어 설명하면, 상기 인디케이터(500)는 금속물질(미도시)을 구비하며 상기 금속물질(미도시)을 통과한 X선이 상기 X선 검출센서(220)에서 검출되면 검출된 X선 신호의 증폭이득을 크거나 작게 조절하여 촬영을 수행할 수 있다.
- <49> 도 2 은 본 발명에 따른 X선 촬영장치의 제 2 실시예를 보여주는 도면이다.
- <50> 이하에서는 본 발명에 따른 X선 촬영장치의 제 1 실시예와 동일한 구성요소의 설명은 생략하기로 한다.
- <51> 도 2를 참조하면, 본 발명에 따른 X선 촬영장치의 제 2 실시예는 X선 광원부(100), X선 센서부(200), 콜리메이터(300), 두부 고정수단(400) 및 인디케이터(500)를 포함한다.
- <52> 상기 X선 센서부(200)는 하나의 센서케이스(210)와 복수 개의 X선 검출센서들(221,222)로 구성되며, 상기 하나의 센서케이스(210)에 상기 X선 검출센서들(221,222)이 일정거리를 유지하면서 구비된다.
- <53> 바람직하게는 평균인의 두부 측면 길이의 절반만큼 이격되어 위치한다.
- <54> 상기 X선 검출센서들(221,222)는 제 1 X선 검출센서(221)와 제 2 X선 검출센서(222)로 이루어진다.
- <55> 도 3 은 본 발명에 따른 X선 촬영장치의 제 3 실시예를 보여주는 도면이다.
- <56> 이하에서는 본 발명에 따른 X선 촬영장치의 제 2 실시예와 동일한 구성요소의 설명은 생략하기로 한다.
- <57> 도 3를 참조하면, 본 발명에 따른 X선 촬영장치의 제 3 실시예는 X선 광원부(100), X선 센서부(200), 콜리메이터(300), 두부 고정수단(400) 및 인디케이터(500)를 포함한다.
- <58> 상기 콜리메이터(300)는 상기 X선 광원부(100)에서 조사된 X선 빔을 평행빔으로 만들어주고 상기 평행빔들은 각각 상기 X선 검출센서들(221,222)로 조사된다.
- <59> 또한, 상기 콜리메이터(300)는 시준기라고도 하며 대물렌즈 초점에 슬릿을 놓아 좁은 틈으로 들어오는 X선 빔을 평행빔으로 만들어 주는 역할을 한다.
- <60> 또한, 상기 콜리메이터(300)는 상기 X선 검출센서들(221,222)과 대향하여 배치되고 상기 X선 광원부(100)와 상기 X선 센서부(200) 사이에 구비된다.
- <61> 본 발명에 따른 X선 촬영장치의 제 3 실시예에서는 하나의 콜리메이터(300) 내부에 이중 슬릿을 구비한다.
- <62> 따라서 상기 콜리메이터(300)는 하나의 콜리메이터(300)로 구비되며, 상기 콜리메이터(300)에 구비되는 이중 슬릿을 통과한 평행빔들이 상기 제 1 X선 검출센서(221)와 상기 제 2 X선 검출센서(222)에 각각 조사된다.
- <63> 이상에서 본 발명에 따른 X선 촬영장치의 실시예들을 설명하였지만 이중슬릿이 포함된 하나의 콜리메이터와 두 개의 센서 케이스로 구비하는 X선 센서부로 이루어지는 X선 촬영장치도 본 발명의 기술적 사상 및 범위에 포함 된다는 것이 당업자에게 자명하다 할 것이다.
- <64> 도 4 는 본 발명에 따른 X선 광원부의 제 1 실시예를 보여주는 도면이다.
- <65> 본 발명에 따른 X선 광원부의 제 1 실시예의 X선 광원부(100)는 상기 X선 검출센서부(200)와 대향하여 배치되며 X선을 발생하여 상기 X선 센서부(200)로 X선을 조사한다.
- <66> 또한, 상기 X선 광원부(100)는 두부계측 촬영, 파노라마 촬영 및 CT촬영시 각각 X선 광원으로서 역할을 수행할 수 있다.

- <67> 또한, 상기 X선 광원부(100)는 내부에 광원(110), 광원부 슬릿(120) 및 렌즈(130)로 이루어져 있다.
- <68> 본 발명에 따른 X선 광원부의 제 1 실시예에서는 상기 광원부 슬릿(120)이 이중 슬릿으로 이루어져 있다.
- <69> 따라서 상기 광원(110)으로부터 나오는 X선이 상기 광원부 슬릿(120)을 통과하여 두 개의 X선 빔으로 만들어지고 상기 두 개의 X선 빔은 각각 렌즈(130)를 통과하여 각각의 콜리메이터(300)으로 조사된다.
- <70> *상기 X선 빔은 원뿔 모양의 광선으로 조사되며 일반적으로 콘빔(CONE BEAM) 이라고 한다.
- <71> 그러므로 X선 촬영시에 상기 X선 빔을 상기 X선 센서부(200) 및 상기 콜리메이터(300)와 함께 동시에 이동하면서 촬영하는 것이 바람직하다.
- <72> 자세한 내용은 촬영방법의 실시예들에서 설명하기로 한다.
- <73> 도 5 는 본 발명에 따른 X선 광원부의 제 2 실시예를 보여주는 도면이다.
- <74> 이하에서는 본 발명에 따른 X선 광원부의 제 1 실시예와 동일한 구성요소의 설명은 생략하기로 한다.
- <75> 도 5를 참조하면 본 발명에 따른 X선 광원부의 제 2 실시예의 X선 광원부(100)는 내부에 광원(110), 광원부 슬릿(120a) 및 렌즈(130)로 이루어져 있다.
- <76> 상기 광원부 슬릿(120a)은 단일 슬릿(120a)로 구비된다.
- <77> 따라서 상기 광원부 슬릿(120a)으로부터 하나의 X선 빔이 만들어지고 상기 X선 빔은 콜리메이터(300)로 조사된다.
- <78> 또한, 상기 X선 빔은 상기 X선 촬영장치의 상기 콜리메이터(300)가 이동하면서 촬영이 끝날 때까지 고정되어 상기 콜리메이터(300)의 이동 궤적 전체를 조사해준다.
- <79> 자세한 내용은 촬영방법의 실시예들에서 설명하기로 한다.
- <80> 도 6 은 본 발명에 따른 X선 촬영장치의 촬영방법의 제 1 실시예를 보여주는 도면이다.
- <81> 도 6 를 참조하면 본 발명의 따른 X선 촬영장치의 촬영방법의 제 1 실시예는 X선 광원부(100), 콜리메이터(300), 피검체(10) 및 X선 센서부(200)가 일렬로 정렬되어 촬영을 개시한다.
- <82> 또한, 상기 X선 광원부(100)와 상기 콜리메이터(300) 및 상기 X선 센서부(200)는 동일한 방향으로 동시에 움직이며, 상기 피검체(10)를 촬영한다.
- <83> 상기 X선 센서부(200)는 두 개의 센서케이스들(210)와 두 개의 X선 검출센서들(221,222)로 이루어지고 상기 X선 검출센서들(221,222)은 일정한 거리를 유지하며 떨어져 있다.
- <84> 바람직하게는 평균인의 두부 측면 길이의 절반만큼 떨어져 구비된다.
- <85> 상기 콜리메이터(300)는 조사된 X선 빔을 평행빔으로 만들어주고 상기 평행빔들은 각각 상기 X선 검출센서들(221,222)로 조사된다.
- <86> 상기 X선 광원부(100)는 상기에서 설명한 본 발명의 X선 광원부의 제 2 실시예의 X선 광원부(100)와 동일한 X선 광원부(100)이다.
- <87> 촬영이 개시되기 전에 제 1 X선 검출센서(221)은 두부를 측면에서 봤을 때, 코부분이 있는 두부 첫단에 위치하고 있고 제 2 X선 검출센서(222)는 귀부분이 있는 두부 중간에 위치하고 있다.
- <88> 촬영이 개시되면 상기 제 1 X선 검출센서(221)는 상기 두부 첫단부터 오른쪽으로 이동하면서 상기 두부 중간까지 촬영을 하며, 상기 제 2 X선 검출센서(222)는 상기 두부 중간에서부터 오른쪽으로 이동하면서 두부의 뒤통수 부분인 두부 끝단까지 촬영을 한다.
- <89> 즉, 촬영개시 후에 제 1 X선 검출센서(221)가 상기 제 2 X선 검출센서(222)의 초기 위치인 상기 두부 중간까지 이동하면 촬영이 종료된다.
- <90> 따라서, 종래의 하나의 X선 검출센서로 상기 두부 첫단부터 상기 두부 끝단까지 촬영할 때보다 절반의 시간으로 촬영을 마칠 수 있다.
- <91> 따라서, 기존의 하나의 센서로 상기 첫단부터 상기 끝단까지 촬영하는 방식보다 촬영시간이 두 배 빠르다.

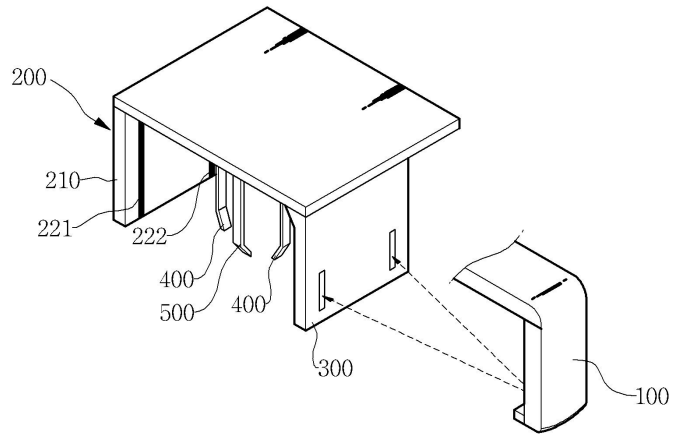
- <92> 도 7 은 본 발명에 따른 X선 촬영장치의 촬영방법의 제 2 실시예를 보여주는 도면이다.
- <93> 이하에서는 본 발명의 따른 X선 촬영장치의 촬영방법의 제 1 실시예와 동일한 구성요소 및 촬영방법의 설명은 생략하기로 한다.
- <94> 도 7 을 참조하면 본 발명에 따른 X선 촬영장치의 촬영방법의 제 2 실시예는 콜리메이터(300), 피검체(10) 및 X선 센서부(200)가 일렬로 정렬되고, X선 광원부(100)는 상기 X선 센서부(200)의 제 2 X선 검출센서(222)와 동일선상에 정렬되어 촬영을 개시한다.
- <95> 상기 X선 광원부(100)는 고정되어 있고, 상기 콜리메이터(300) 및 상기 X선 센서부(200)는 동일한 방향으로 동시에 움직이며 상기 피검체(10)를 촬영한다.
- <96> 이때 상기 X선 광원부(100)는 본 발명에 따른 X선 광원부의 제 2 실시예의 X선 광원부와 동일한 X선 광원부(100)이다.
- <97> 따라서 상기 X선 광원부(100)은 상기 콜리메이터(300)와 상기 X선 센서부(200)가 이동하면서 촬영이 끝날 때까지 이동궤적 전체에 X선을 조사하고 있다.
- <98> 그러므로 상기 X선 광원부(100)는 이동할 필요가 없는 것이다.
- <99> 도 8 은 본 발명에 따른 X선 촬영장치의 촬영방법의 제 2 실시예를 보여주는 도면이다.
- <100> 이하에서는 본 발명의 따른 X선 촬영장치의 촬영방법의 제 1 실시예 및 제 2 실시예와 동일한 구성요소 및 촬영방법의 설명은 생략하기로 한다.
- <101> 도 8을 참조하면 X선 광원부(100)은 도 7 에서와 동일하게 제 2 X선 검출센서와 동일선상에 구비되어 촬영이 개시된다.
- <102> 그러나 상기 X선 광원부(100)는 내부에 이중 슬릿이 구비되어 있다.
- <103> 그리고 상기 이중 슬릿은 슬릿 구동수단(미도시)에 의해 일정한 방향으로 움직인다.
- <104> 상기 이중 슬릿은 상기 슬릿 구동수단(미도시)에 의해 상기 X선 광원부(100) 내부에서 좌우로 움직이게 구성되어 있다.
- <105> 또한, 부채꼴의 호 궤적을 그리며 움직일 수도 있다.
- <106> 따라서 콜리메이터(300)와 센서부(200)가 동시에 이동하면서 촬영이 개시되면 상기 이중 슬릿도 상기 콜리메이터(300)로 각각의 X선 빔을 조사할 수 있도록 동시에 움직이게 되어있다.
- <107> 그러므로 상기 X선 광원(100)은 움직이지 않고 상기 이중 슬릿, 상기 콜리메이터(300) 및 상기 센서부(200)만 동일한 방향으로 동시에 움직이며 촬영을 하는 것이다.
- <108> 상기의 X선 촬영장치의 촬영방법들은 도6, 도7 및 도8에 도시된 바와 같이 피검체 두부를 코부분이 있는 첫단부터 뒤통수 부분이 있는 끝단까지 수평으로 콜리메이터(300)와 센서부(200)가 동시에 이동하면서 촬영한다.
- <109> 그러나 상기 콜리메이터(300)와 센서부(200)가 피검체의 목 부분부터 정수리 부분까지 수직으로 동시에 이동하면서 촬영할 수도 있다.
- <110> 이상에서, 본 발명의 구성 및 동작을 상기한 설명 및 도면에 따라 도시하였지만, 이는 예를 들어 설명한 것에 불과하며 본 발명의 기술적 사상 및 범위를 벗어나지 않는 범위 내에서 다양한 변화 및 변경이 가능함은 물론이다.
- <111> 또한, 상기 X선 촬영장치의 실시예들과 상기 X선 광원부의 실시예들은 각각 서로 조합되어 구성될 수 있고, 상기 조합된 X선 촬영장치들은 상기 촬영방법의 실시예들과도 각각 서로 조합될 수 있음은 본 발명의 기술적 사상 및 범위에 포함된다는 것이 당업자에게 자명하다 할 것이다.
- <112> 이상에서 살펴본 바와 같이 본 발명은 바람직한 실시예를 들어 도시하고 설명하였으나, 상기한 실시예에 한정되지 아니하며 본 발명의 정신을 벗어나지 않는 범위 내에서 당해 발명이 속하는 기술분야에서 통상의 지식을 가진 자에 의해 다양한 변경과 수정이 가능할 것이다.

도면의 간단한 설명

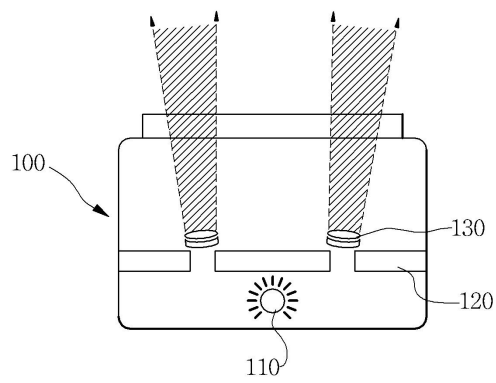
도면2



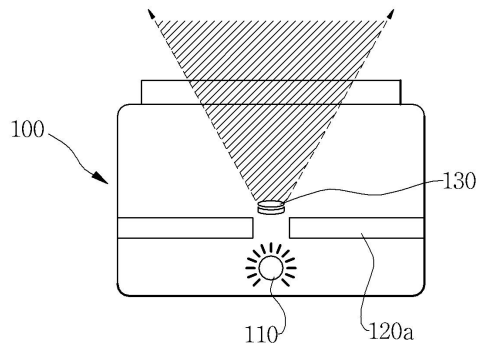
도면3



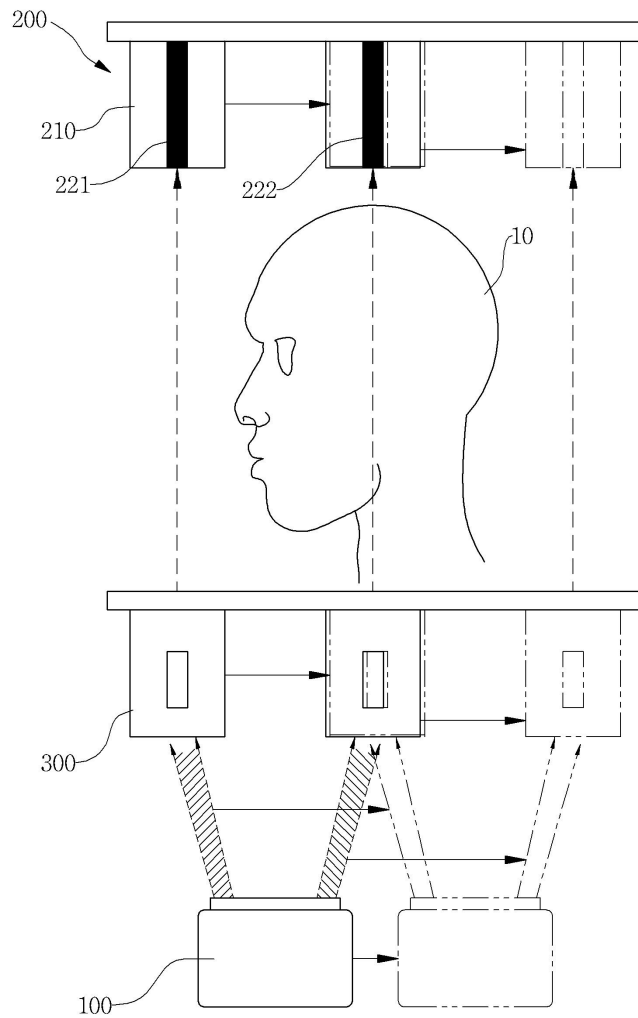
도면4



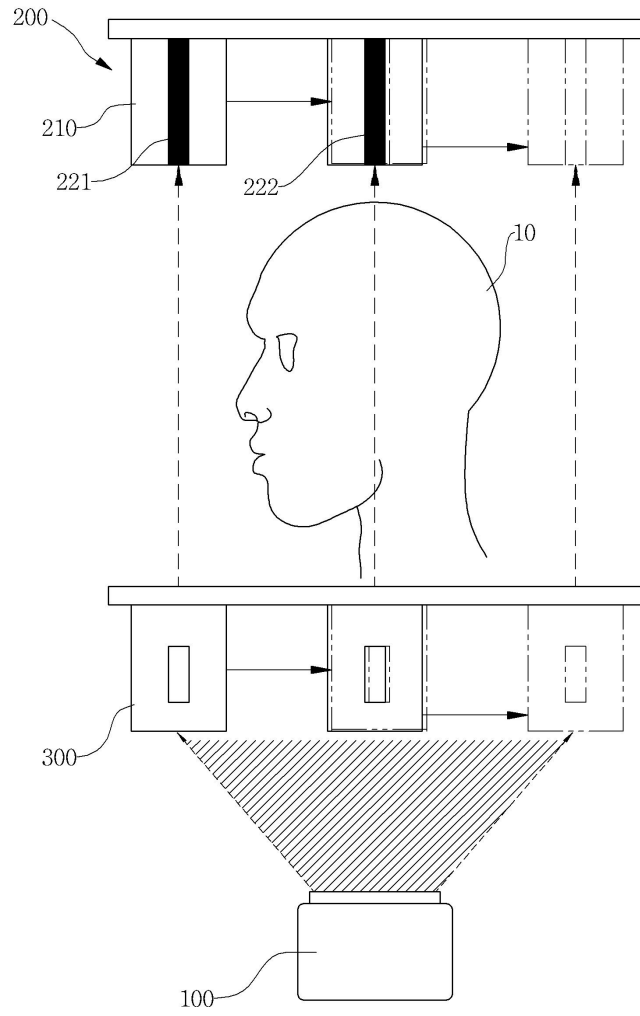
도면5



도면6



도면7



도면8

