



- (51) Clasificación Internacional de Patentes:
F24C 3/12 (2006.01) F23K 5/18 (2006.01)
- (21) Número de la solicitud internacional:
PCT/ES2015/070175
- (22) Fecha de presentación internacional:
12 de marzo de 2015 (12.03.2015)
- (25) Idioma de presentación: español
- (26) Idioma de publicación: español
- (30) Datos relativos a la prioridad:
P201430523 8 de abril de 2014 (08.04.2014) ES
- (72) Inventor; e
- (71) Solicitante : GONZALEZ QUINTANA, Alfredo
[ES/ES]; Eucalipto Nº 9 Las Meleguinas, E-35300 Santa Brigida, Las Palmas, Islas Canarias (ES).
- (74) Mandatario: ORTEGA PEREZ, Rafael; Diego
A.Montaude Nº 7-1º Of.11, E-35001 Las Palmas de Gran Canaria, Islas Canarias (ES).
- (81) Estados designados (a menos que se indique otra cosa, para toda clase de protección nacional admisible): AE, AG, AL, AM, AO, AT, AU, AZ, BA, BB, BG, BH, BN, BR, BW, BY, BZ, CA, CH, CL, CN, CO, CR, CU, CZ, DE, DK, DM, DO, DZ, EC, EE, EG, ES, FI, GB, GD, GE,

GH, GM, GT, HN, HR, HU, ID, IL, IN, IR, IS, JP, KE, KG, KN, KP, KR, KZ, LA, LC, LK, LR, LS, LU, LY, MA, MD, ME, MG, MK, MN, MW, MX, MY, MZ, NA, NG, NI, NO, NZ, OM, PA, PE, PG, PH, PL, PT, QA, RO, RS, RU, RW, SA, SC, SD, SE, SG, SK, SL, SM, ST, SV, SY, TH, TJ, TM, TN, TR, TT, TZ, UA, UG, US, UZ, VC, VN, ZA, ZM, ZW.

(84) Estados designados (a menos que se indique otra cosa, para toda clase de protección regional admisible):

ARIPO (BW, GH, GM, KE, LR, LS, MW, MZ, NA, RW, SD, SL, ST, SZ, TZ, UG, ZM, ZW), euroasiática (AM, AZ, BY, KG, KZ, RU, TJ, TM), europea (AL, AT, BE, BG, CH, CY, CZ, DE, DK, EE, ES, FI, FR, GB, GR, HR, HU, IE, IS, IT, LT, LU, LV, MC, MK, MT, NL, NO, PL, PT, RO, RS, SE, SI, SK, SM, TR), OAPI (BF, BJ, CF, CG, CI, CM, GA, GN, GQ, GW, KM, ML, MR, NE, SN, TD, TG).

Declaraciones según la Regla 4.17:

- sobre el derecho del solicitante para solicitar y que le sea concedida una patente (Regla 4.17(ii))
- sobre el derecho del solicitante a reivindicar la prioridad de la solicitud anterior (Regla 4.17(iii))
- sobre la calidad de inventor (Regla 4.17(iv))

[Continúa en la página siguiente]

- (54) Title: GAS-SAVING DEVICE
(54) Título : DISPOSITIVO AHORRADOR DE GAS

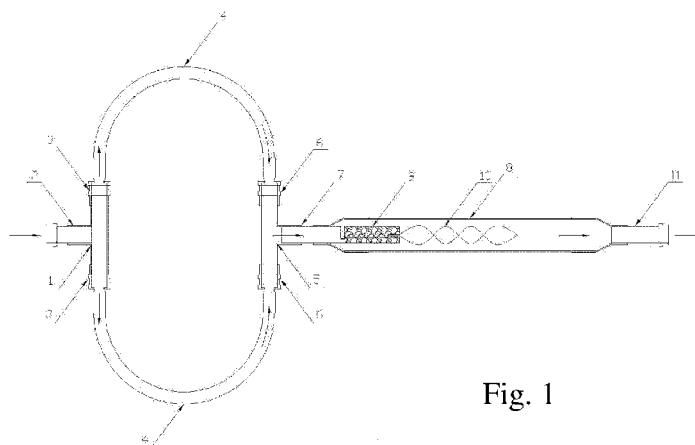
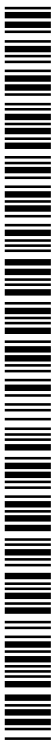


Fig. 1

(57) Abstract: The invention consists of a gas-saving device which is positioned downstream of a pressure regulator and upstream of consumer equipment in an installation for supplying liquefied petroleum gas or natural gas and which improves gas consumption efficiency using a recirculation, filtering and centrifugation process. The action exerted in the vapour trap of the device results in impurities in the gas being retained, improving particle retention and ensuring that the gas released is almost pure, while, by means of a spiral centrifuge, the molecules of the gas are rearranged, stabilising the flow and improving circulation.

(57) Resumen: La presente invención consiste en un dispositivo ahorrador de gas que colocado aguas abajo del regulador de presión y aguas arriba de los aparatos consumidores, en una instalación de suministro de gases licuados del petróleo o gas natural, mejora la eficiencia del consumo del gas mediante un proceso de

[Continúa en la página siguiente]



Publicada:

— con informe de búsqueda internacional (Art. 21(3))

recirculación, filtrado y centrifugado. La acción que ejerce en la trampa de vapor del dispositivo, consigue retener las impurezas que contiene el gas, mejorando la retención de partículas y consiguiendo que el gas salga prácticamente puro, a la vez que mediante una espiral de centrifugado se logra la reordenación de las moléculas del gas, consiguiendo la estabilización del flujo y mejorando su circulación.

DESCRIPCIÓN

Dispositivo ahorrador de gas

5 Objeto de la invención

El objeto de la presente invención es un dispositivo, que colocado aguas abajo del regulador de presión en una instalación de suministro de gases licuados del petróleo o de gas natural, mejora la eficiencia del consumo del combustible en la instalación, por la recuperación de las pérdidas y eliminación de impurezas, mediante un proceso de filtrado, y estabilizado del flujo del gas mediante una reordenación de las moléculas del mismo.

15 Antecedentes de la invención

Es bien conocida en el estado de la técnica, la utilización de los gases licuados del petróleo, que están presentes en el gas natural el cual es utilizado como combustible en los entornos domésticos, comercial e industrial.

20 Los gases licuados del petróleo son una mezcla de butano y propano, siendo el principal componente del gas natural el metano, que representa entre un 70% y un 90% de su composición. Ambos se pueden suministrar para su consumo en recipientes bien fijos o bien portátiles, en el caso de los recipientes fijos estos se rellenan mediante camiones cisterna y en el caso de los recipientes portátiles el relleno se realiza en plantas industriales y su suministro al usuario final se realiza mediante el cambio del recipiente vacío por uno lleno.

30 La instalación, tanto del gas natural como de los gases licuados del petróleo es similar y comprende el recipiente de almacenamiento, un regulador de presión que reduce la presión del combustible en el interior del recipiente y controla el caudal saliente, las tuberías de transporte que conducen el gas hasta los aparatos que consumen dicho combustible y de los que se puede citar las calderas de agua caliente sanitaria o de calefacción, las cocinas con quemadores de gas o hasta frigoríficos que lo emplean como fuente de energía.

35 El rendimiento de estas instalaciones depende del caudal y de la presión de suministro y del porcentaje de impurezas que contiene el gas natural o los gases licuados del petróleo. La presión y el caudal de suministro se ven reducidos por la pérdida de carga producida por las tuberías y los accesorios de la instalación, como llaves de paso.

Por otra parte, el gas suministrado tiene una serie de impurezas, como otros hidrocarburos, azufre, agua y otro tipo de sustancia, que en la combustión del mismo producen emisiones altamente contaminantes o reducen el rendimiento de la misma.

- 5 La invención propuesta resuelve los inconvenientes descritos en los párrafos anteriores mediante un dispositivo de fácil instalación y mantenimiento, de bajo coste de fabricación, que mejora el rendimiento de la combustión y que reduce las emisiones contaminantes.

Descripción de la invención

10 El dispositivo ahorrador de gas, para instalaciones de gases licuados del petróleo o gas natural objeto de la presente invención, es del tipo de los dispositivos que se instalan aguas abajo del regulador de presión y aguas arriba de los aparatos consumidores de los gases licuados del petróleo o del gas natural, como, entre otros, calderas, cocinas, neveras,
15 etc...

El dispositivo ahorrador de gas, comprende los siguientes elementos:

- un primer rácor de entrada de tres vías en forma de T, que tiene una vía central de entrada de gas y dos vías laterales de salida de gas, cuya vía central de entrada
20 se conecta con la tubería proveniente del regulador de presión;
- un segundo rácor de salida de tres vías en forma de T, que tiene dos vías laterales de entrada y una vía central de salida, y cuya vía central de salida se conecta con el primer extremo de la trampa de vapor;
- dos tuberías flexibles o rígidas, que conectan las vías de salidas laterales del primer
25 rácor con las vías de entrada laterales del segundo rácor.
- una trampa de vapor en forma de cilindro y cuyo diámetro interior es mayor que el diámetro interior de las vías del primer y del segundo rácor.
- en el interior de la trampa de vapor, primeramente el gas pasa por un filtro de carbón activo mediante el cual se consigue eliminar todas las impurezas que trae el gas.
30
- seguidamente el gas pasa por una espiral de cobre que provoca un centrifugado mediante el cual logramos la reordenación de las moléculas del mismo.
- un regulador de caudal, cuyo extremo situado aguas abajo de dicho regulador de caudal está conectado al segundo extremo de la trampa de vapor y el extremo situado aguas arriba del regulador de caudal está conectado a la tubería de
35 alimentación de los aparatos consumidores

Mediante el proceso de filtrado del gas, usando carbón activo, conseguimos que la eliminación de partículas e impurezas del gas sea prácticamente total, mejorando el efecto de la cámara de vapor en lo que a filtrado se refiere. Además, con el empleo de la espiral de cobre de centrifugado, se consigue la reordenación de las moléculas del gas, mejorando la estabilidad del flujo a lo largo de toda la instalación y reduciendo las pérdidas por fricción.

Descripción de las figuras

Figura 1: Alzado seccionado de un esquema del dispositivo ahorrador de gas

Lista de referencias

- 1.- Primer r acor de entrada de tres v ias en forma de T
- 2.- V ia central de entrada del primer r acor
3. - V ia lateral de salida del primer r acor
4. Tuber ias flexibles o r ıgidas
5. Segundo r acor de salida de tres v ias en forma de T
6. V ia lateral de entrada del segundo r acor
7. V ia central de salida del segundo r acor.
8. Trampa de vapor
9. Filtro de carb on activo
10. Espiral de cobre de centrifugado
11. Regulador de caudal

Realizaci on preferente de la invenci on

La figura 1 muestra una realizaci on preferente del dispositivo ahorrador de gas

El dispositivo ahorrador de gas mostrado en la figura 1 est a conectado aguas abajo a una tuber ia de entrada del gas natural o gases licuados del petr oleo. El gas entra por la v ia central de entrada (2) al primer racor de tres v ias en forma de T (1) y su caudal se divide saliendo por las dos v ias laterales de salida (3) hacia las v ias laterales de entrada (6) del segundo racor de tres v ias en forma de T (5) a trav es de las tuber ias flexibles o r ıgidas (4). Los dos flujos de gas provenientes del primer racor de tres v ias en forma de T (1) se unen en la v ia central de salida del segundo racor (7) aumentando la presi on del gas. A continuaci on el gas pasa a la trampa de vapor (8) donde se depositan las

impurezas que contiene, además, a la entrada de dicha trampa de vapor el gas pasa a través de un filtro de carbón activo (9), mejorando la retención de partículas e impurezas, consiguiendo que el gas salga prácticamente puro. Todavía dentro de la trampa de vapor (8), el gas pasa a través de una espiral de cobre de centrifugado (10), en donde se logra la reordenación de las moléculas de gas, consiguiendo la estabilización del flujo en la instalación y mejorando su circulación. Y tras dicho paso, el gas se dirige hacia los aparatos consumidores de gas, a través del regulador de caudal (11) que uniformiza el caudal de gas a los requerimientos de consumo.

5

Se da por conocido para todo experto en la materia, que las conexiones entre los diferentes elementos de la invención y de la instalación de suministro están conectados de manera hermética mediante sus correspondientes racores y los accesorios, tales como juntas, selladores, para asegurar la hermeticidad de la instalación y por lo tanto evitar fugas de gas que pueden dar lugar a peligrosas explosiones.

15

El dispositivo ahorrador de gas propuesto en la presente invención, aumenta la presión y el caudal de suministro del gas para cumplir con las especificaciones de los aparatos consumidores de dicho gas, elimina las impurezas que contiene y elimina el problema de congelación por una vaporización insuficiente del gas, con lo que la combustión produce una menor cantidad de emisiones y partículas contaminantes, y además consigue que esta sea más eficiente.

20

Otra de las múltiples ventajas de la invención es que su instalación no precisa modificaciones en la instalación general ya realizada, sino solo su conexión a la tubería de entrada del suministro de gas.

25

30

35

40

REIVINDICACIONES

5 **1.- Dispositivo ahorrador de gas.-** del tipo de los que se instalan aguas abajo del regulador de presión y aguas arriba de los aparatos consumidores **caracterizado** por disponer de un trampa de vapor (8) en forma de cilindro que contiene en su interior primeramente un filtro de carbón activo (9) y a continuación una espiral de cobre de centrifugado (10), y un regulador de caudal (11) conectado a la tubería de alimentación de los aparatos consumidores.

10 **2.-Dispositivo ahorrador de gas.- caracterizado** según reivindicación 1ª, por disponer de una trampa de vapor (8) cuyo diámetro interior es mayor que el diámetro interior de las vías del primero y segundo rúcor.

15

20

25

30

35

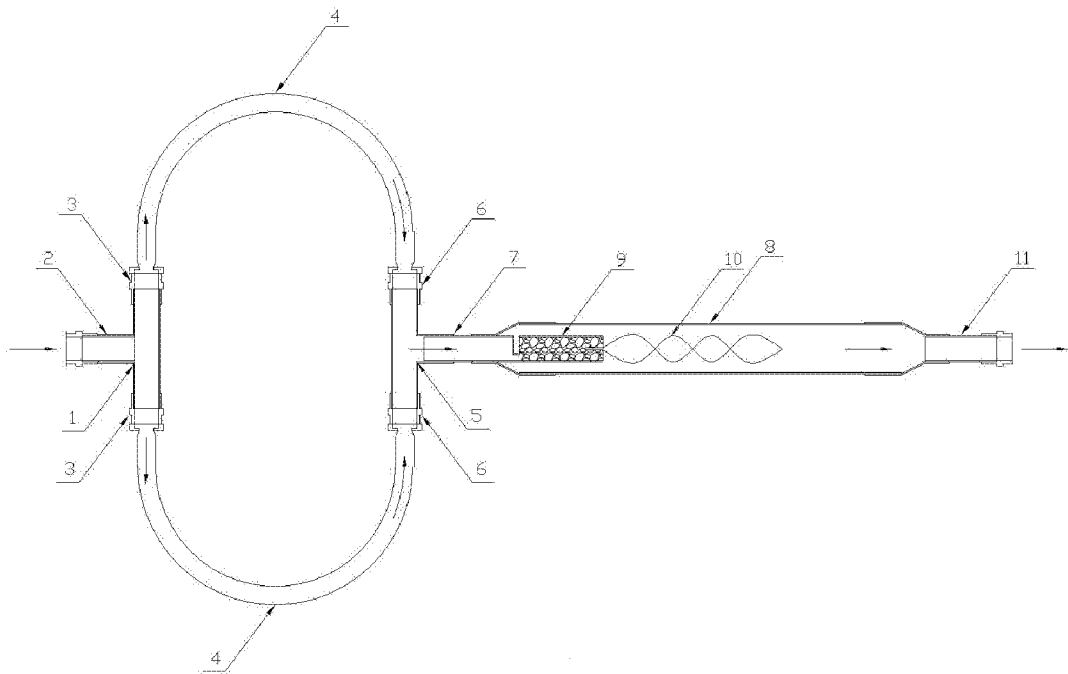


Fig. 1

INTERNATIONAL SEARCH REPORT

International application No.
PCT/ES2015/070175

A. CLASSIFICATION OF SUBJECT MATTER

F24C3/12 (2006.01)
F23K5/18 (2006.01)
According to International Patent Classification (IPC) or to both national classification and IPC

B. FIELDS SEARCHED

Minimum documentation searched (classification system followed by classification symbols)
F24C, F23K

Documentation searched other than minimum documentation to the extent that such documents are included in the fields searched

Electronic data base consulted during the international search (name of data base and, where practicable, search terms used)

EPODOC, INVENES

C. DOCUMENTS CONSIDERED TO BE RELEVANT

Category*	Citation of document, with indication, where appropriate, of the relevant passages	Relevant to claim No.
A	JP H10227442 A (TOKYO GAS CO LTD) 25/08/1998, the whole document.	1
A	JP 2001004126 A (RI ONU) 12/01/2001, the whole document.	1
A	CN 2131047Y Y (XITAN ZHOU) 28/04/1993, the whole the document.	1
A	CN 201715535U U (SHANXI YANGMEI FENGXI FERTILIZER INDUSTRY GROUP CO LTD) 19/01/2011, the whole document.	1

Further documents are listed in the continuation of Box C. See patent family annex.

<p>* Special categories of cited documents:</p> <p>"A" document defining the general state of the art which is not considered to be of particular relevance.</p> <p>"E" earlier document but published on or after the international filing date</p> <p>"L" document which may throw doubts on priority claim(s) or which is cited to establish the publication date of another citation or other special reason (as specified)</p> <p>"O" document referring to an oral disclosure use, exhibition, or other means.</p> <p>"P" document published prior to the international filing date but later than the priority date claimed</p>	<p>"T" later document published after the international filing date or priority date and not in conflict with the application but cited to understand the principle or theory underlying the invention</p> <p>"X" document of particular relevance; the claimed invention cannot be considered novel or cannot be considered to involve an inventive step when the document is taken alone</p> <p>"Y" document of particular relevance; the claimed invention cannot be considered to involve an inventive step when the document is combined with one or more other documents, such combination being obvious to a person skilled in the art</p> <p>"&" document member of the same patent family</p>
--	--

Date of the actual completion of the international search
18/05/2015

Date of mailing of the international search report
(18/05/2015)

Name and mailing address of the ISA/

Authorized officer
J. Celemín Ortiz-Villajos

OFICINA ESPAÑOLA DE PATENTES Y MARCAS
Paseo de la Castellana, 75 - 28071 Madrid (España)
Facsimile No.: 91 349 53 04

Telephone No. 91 3495493

INTERNATIONAL SEARCH REPORT

International application No.

Information on patent family members

PCT/ES2015/070175

Patent document cited in the search report	Publication date	Patent family member(s)	Publication date
JPH10227442 A	25.08.1998	JP3778388B B2	24.05.2006
-----	-----	-----	-----
JP2001004126 A	12.01.2001	JP3574376B B2	06.10.2004
-----	-----	CN1278044 A	27.12.2000
-----	-----	-----	-----
CN2131047Y Y	28.04.1993	NONE	
-----	-----	-----	-----
CN201715535U U	19.01.2011	NONE	
-----	-----	-----	-----

INFORME DE BÚSQUEDA INTERNACIONAL

Solicitud internacional nº
PCT/ES2015/070175

A. CLASIFICACIÓN DEL OBJETO DE LA SOLICITUD

F24C3/12 (2006.01)

F23K5/18 (2006.01)

De acuerdo con la Clasificación Internacional de Patentes (CIP) o según la clasificación nacional y CIP.

B. SECTORES COMPRENDIDOS POR LA BÚSQUEDA

Documentación mínima buscada (sistema de clasificación seguido de los símbolos de clasificación)

F24C, F23K

Otra documentación consultada, además de la documentación mínima, en la medida en que tales documentos formen parte de los sectores comprendidos por la búsqueda

Bases de datos electrónicas consultadas durante la búsqueda internacional (nombre de la base de datos y, si es posible, términos de búsqueda utilizados)

EPODOC, INVENES

C. DOCUMENTOS CONSIDERADOS RELEVANTES

Categoría*	Documentos citados, con indicación, si procede, de las partes relevantes	Relevante para las reivindicaciones nº
A	JP H10227442 A (TOKYO GAS CO LTD) 25/08/1998, todo el documento.	1
A	JP 2001004126 A (RI ONU) 12/01/2001, todo el documento.	1
A	CN 2131047Y Y (XITAN ZHOU) 28/04/1993, todo el documento.	1
A	CN 201715535U U (SHANXI YANGMEI FENGXI FERTILIZER INDUSTRY GROUP CO LTD) 19/01/2011, todo el documento.	1

En la continuación del recuadro C se relacionan otros documentos Los documentos de familias de patentes se indican en el anexo

<p>* Categorías especiales de documentos citados:</p> <p>"A" documento que define el estado general de la técnica no considerado como particularmente relevante.</p> <p>"E" solicitud de patente o patente anterior pero publicada en la fecha de presentación internacional o en fecha posterior.</p> <p>"L" documento que puede plantear dudas sobre una reivindicación de prioridad o que se cita para determinar la fecha de publicación de otra cita o por una razón especial (como la indicada).</p> <p>"O" documento que se refiere a una divulgación oral, a una utilización, a una exposición o a cualquier otro medio.</p> <p>"P" documento publicado antes de la fecha de presentación internacional pero con posterioridad a la fecha de prioridad reivindicada.</p>	<p>"T" documento ulterior publicado con posterioridad a la fecha de presentación internacional o de prioridad que no pertenece al estado de la técnica pertinente pero que se cita por permitir la comprensión del principio o teoría que constituye la base de la invención.</p> <p>"X" documento particularmente relevante; la invención reivindicada no puede considerarse nueva o que implique una actividad inventiva por referencia al documento aisladamente considerado.</p> <p>"Y" documento particularmente relevante; la invención reivindicada no puede considerarse que implique una actividad inventiva cuando el documento se asocia a otro u otros documentos de la misma naturaleza, cuya combinación resulta evidente para un experto en la materia.</p> <p>"&" documento que forma parte de la misma familia de patentes.</p>
--	--

Fecha en que se ha concluido efectivamente la búsqueda internacional.
18/05/2015

Fecha de expedición del informe de búsqueda internacional.
18 de mayo de 2015 (18/05/2015)

Nombre y dirección postal de la Administración encargada de la búsqueda internacional
OFICINA ESPAÑOLA DE PATENTES Y MARCAS
Paseo de la Castellana, 75 - 28071 Madrid (España)
Nº de fax: 91 349 53 04

Funcionario autorizado
J. Celemín Ortiz-Villajos
Nº de teléfono 91 3495493

INFORME DE BÚSQUEDA INTERNACIONAL

Solicitud internacional nº

Informaciones relativas a los miembros de familias de patentes

PCT/ES2015/070175

Documento de patente citado en el informe de búsqueda	Fecha de Publicación	Miembro(s) de la familia de patentes	Fecha de Publicación
JPH10227442 A	25.08.1998	JP3778388B B2	24.05.2006
-----	-----	-----	-----
JP2001004126 A	12.01.2001	JP3574376B B2	06.10.2004
-----	-----	CN1278044 A	27.12.2000
-----	-----	-----	-----
CN2131047Y Y	28.04.1993	NINGUNO	
-----	-----	-----	-----
CN201715535U U	19.01.2011	NINGUNO	
-----	-----	-----	-----