



(12) 实用新型专利

(10) 授权公告号 CN 201727008 U

(45) 授权公告日 2011. 02. 02

(21) 申请号 201020263200. 3

(22) 申请日 2010. 07. 16

(73) 专利权人 李凌云

地址 430016 湖北省武汉市江岸区球场路
64 号武汉六中高一 (16) 班

(72) 发明人 李凌云

(74) 专利代理机构 武汉楚天专利事务所 42113

代理人 石东红

(51) Int. Cl.

A45C 11/20 (2006. 01)

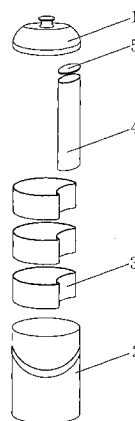
权利要求书 1 页 说明书 1 页 附图 2 页

(54) 实用新型名称

带盛汤筒的饭盒

(57) 摘要

一种带盛汤筒的饭盒,其特征是:该饭盒是一个带桶盖 (1) 的提桶 (2),桶内从上到下叠放有三个大小相同、一侧边缘带内凹缺口的碗 (3),在碗 (3) 的缺口与提桶 (2) 内壁之间还配套插放有一个汤筒 (4);所述汤筒 (4) 还配套设有一筒盖 (5)。本实用新型结构简单,实用性强,饭盒中专门设有一个带盖的汤筒,再配搭月形的碗,不仅组合巧妙,外形可爱,实为送餐良伴。



1. 一种带盛汤筒的饭盒,其特征是:该饭盒是一个带桶盖(1)的提桶(2),桶内从上到下叠放有三个大小相同、一侧边缘带内凹缺口的碗(3),在碗(3)的缺口与提桶(2)内壁之间还配套插放有一个汤筒(4);所述汤筒(4)还配套设有一筒盖(5)。

带盛汤筒的饭盒

技术领域

[0001] 本实用新型涉及饭盒,具体说是一种带盛汤筒的饭盒。

背景技术

[0002] 现在人们对饮食越来越讲究,不仅讲究饭菜的味道、营养搭配,近年来还兴起了喝汤文化。精心炖制的汤水不仅能帮助人们下饭,同时高营养的汤水更易被肠胃吸收。为了保证孩子身体更健康,很多家长在给孩子准备的午餐中往往都搭配有一碗汤水。然而,由于普通的饭盒内置的碗都比较浅,且碗在上下叠放时密封不严,而造成在送饭途中汤水洒了出来,弄得到处都是,可以看出用这样的饭盒来盛汤是非常不方便的。所以,为了方便盛汤,我们需要对现用的饭盒做一番改进。

发明内容

[0003] 本实用新型的目的是提供一种方便实用的带盛汤筒的饭盒。

[0004] 所述带盛汤筒的饭盒,其特征是:该饭盒是一个带桶盖的提桶,桶内从上到下叠放有三个大小相同、一侧边缘带内凹缺口的碗,在碗的缺口与提桶内壁之间还配套插放有一个汤筒;所述汤筒还配套设有一筒盖。

[0005] 本实用新型结构简单,实用性强,饭盒中专门设有一个带盖的汤筒,再配搭月形的碗,不仅组合巧妙,且外形可爱,实为送餐良伴。

附图说明

[0006] 图1是本实用新型结构示意图,

[0007] 图2是本实用新型俯视图。

[0008] 图中:1-桶盖,2-提桶,3-碗,4-汤筒,5-筒盖。

具体实施方式

[0009] 下面结合附图对本实用新型进一步说明:如图1中所示带盛汤筒的饭盒,外形是一个带桶盖1的提桶2,桶内从上到下叠放有三个大小相同、一侧边缘带内凹缺口的碗3,在碗3的缺口与提桶2内壁之间还配套插放有一个汤筒4;所述汤筒4还配套设有一筒盖5。

[0010] 如图1、图2中所示:家长在备餐时,把碗3和汤筒4都拿出来,三个碗3分别用于盛饭、盛菜,盛好后,依次叠放到提桶2内,且上下对齐;再将煲好的汤水倒入汤筒4内,倒好后盖好筒盖5。再将汤筒4插放到对齐放置的碗3的一侧缺口与提桶2内壁之间,放置妥当后,最后盖好桶盖1,这样提着去送餐,汤水就不会洒出来了。

[0011] 进餐时,可以将汤筒4内的汤水倒入一只空碗3中饮用,也可以用手拿着汤筒4直接喝,十分方便。

[0012] 汤筒4不装汤时,还可以将餐具如筷子、叉、勺子放置其中,非常方便。

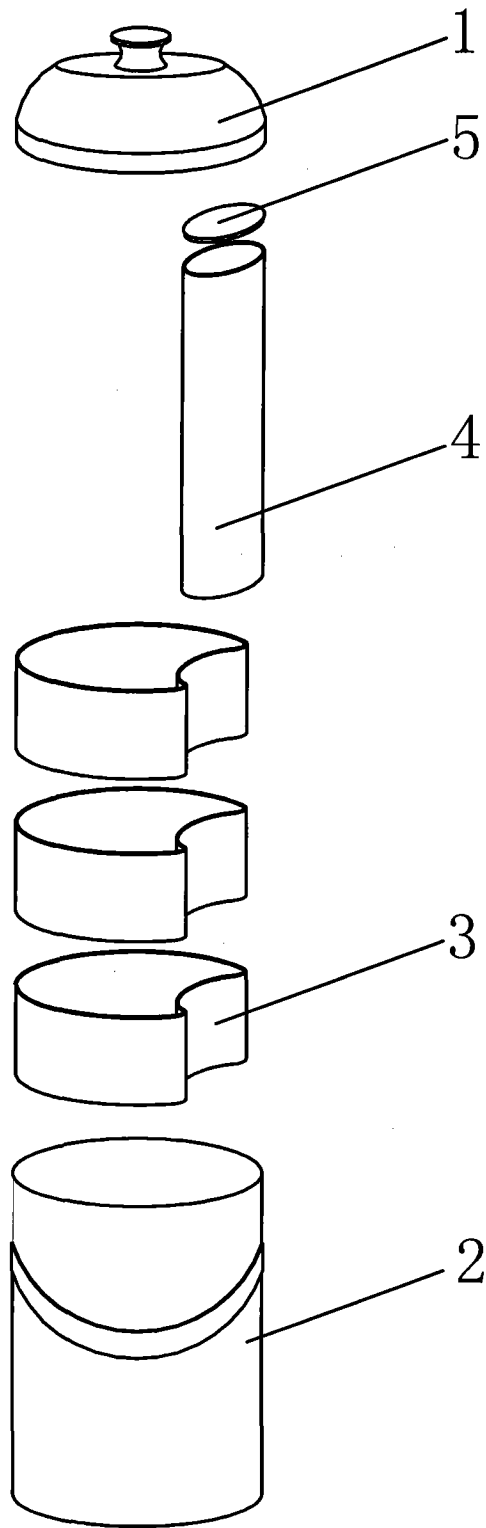


图 1

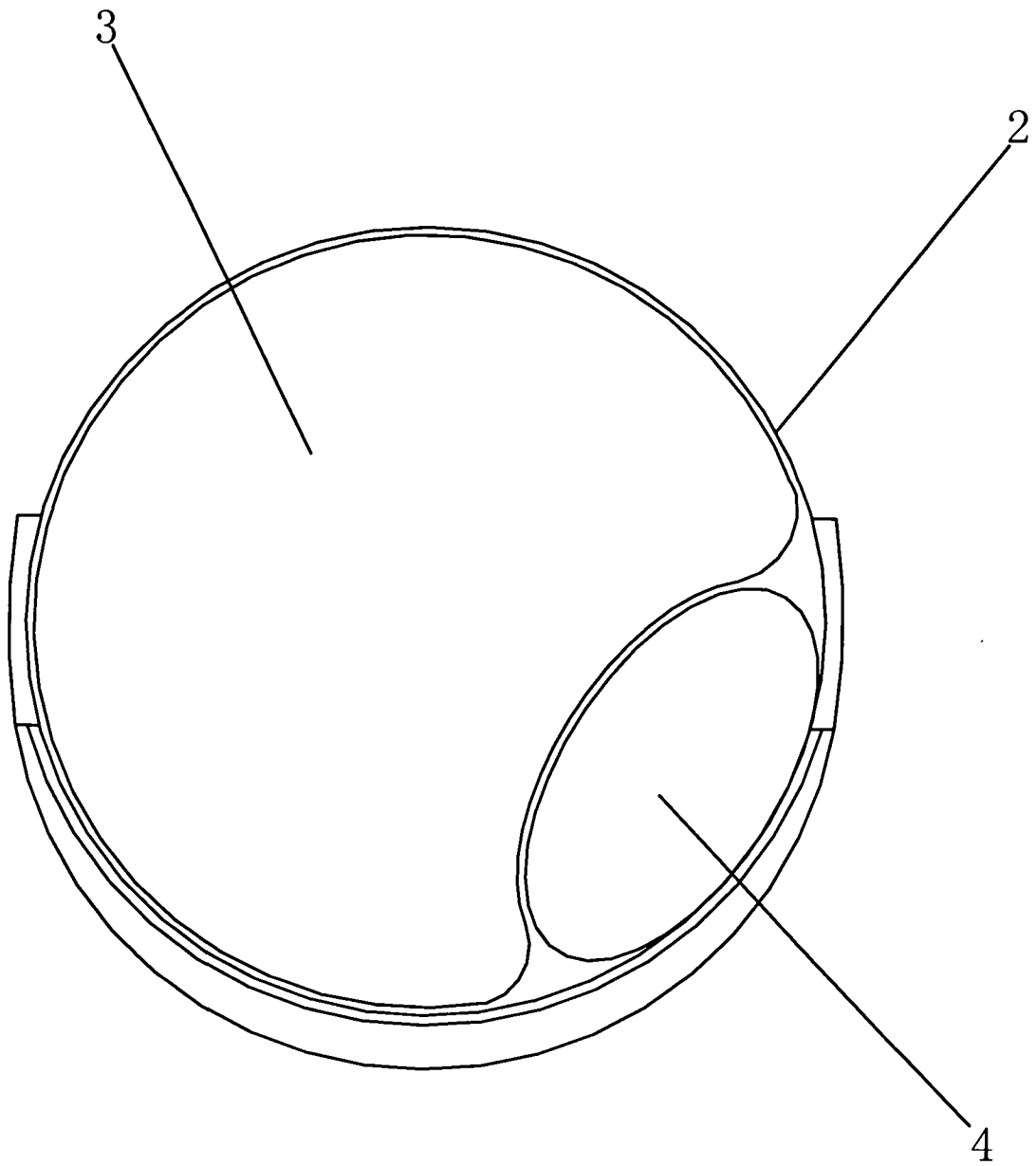


图 2