

(12) NACH DEM VERTRAG ÜBER DIE INTERNATIONALE ZUSAMMENARBEIT AUF DEM GEBIET DES PATENTWESENS (PCT) VERÖFFENTLICHTE INTERNATIONALE ANMELDUNG

(19) Weltorganisation für geistiges Eigentum
Internationales Büro



(43) Internationales Veröffentlichungsdatum
1. September 2005 (01.09.2005)

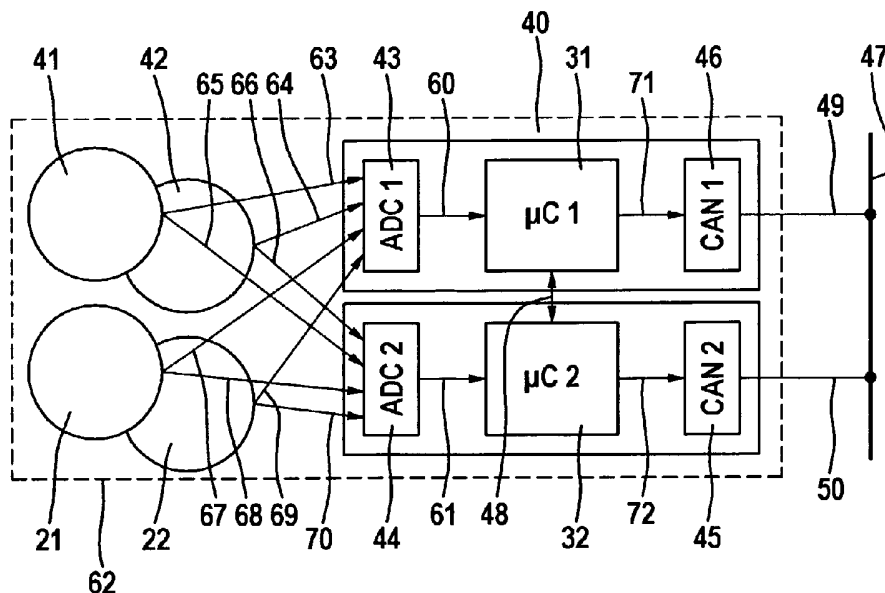
PCT

(10) Internationale Veröffentlichungsnummer
WO 2005/080164 A1

- (51) Internationale Patentklassifikation⁷: **B60T 8/88** [DE/DE]; Guerickestrasse 7, 60488 Frankfurt am Main (DE).
- (21) Internationales Aktenzeichen: PCT/EP2005/050724
- (22) Internationales Anmeldedatum:
18. Februar 2005 (18.02.2005)
- (25) Einreichungssprache: Deutsch
- (26) Veröffentlichungssprache: Deutsch
- (30) Angaben zur Priorität:
10 2004 009 029.7 23. Februar 2004 (23.02.2004) DE
10 2005 005 995.3 9. Februar 2005 (09.02.2005) DE
- (71) Anmelder (für alle Bestimmungsstaaten mit Ausnahme von US): **CONTINENTAL TEVES AG & CO.OHG**
- (72) Erfinder; und
(75) Erfinder/Anmelder (nur für US): **SCHÄFER, Patrick** [DE/DE]; An der Grüngesweide 1, 65760 Eschborn (DE). **OHGKE, Thomas** [DE/DE]; Lübecker Str. 4, 65760 Eschborn (DE). **PÄTZOLD, Sebastian** [DE/DE]; Nordring 68, 63067 Offenbach (DE). **SIMON, Otmar** [DE/DE]; Am Kirschenwald 3, 35415 Pohlheim / Holzheim (DE). **SONNTAG, Tino** [DE/DE]; Zum Rotenfels 22, 55490 Henau (DE).
- (74) Gemeinsamer Vertreter: **CONTINENTAL TEVES AG & CO.OHG**; Guerickestrasse 7, 60488 Frankfurt am Main (DE).
- (81) Bestimmungsstaaten (soweit nicht anders angegeben, für jede verfügbare nationale Schutzrechtsart): AE, AG, AL,
[Fortsetzung auf der nächsten Seite]

(54) Title: METHOD AND DEVICE FOR MONITORING SIGNAL PROCESSING UNITS FOR SENSORS

(54) Bezeichnung: VERFAHREN UND VORRICHTUNG ZUM ÜBERWACHEN VON SIGNALVERARBEITUNGSEINHEITEN FÜR SENSOREN



(57) Abstract: The invention concerns a method and device for monitoring signal processing units for sensors that detect individual process control quantities or process measured quantities of a process. In order to improve the reliability of the sensor data of a vehicle, an at least redundant processing of the sensor data ensues in two identical signal processing units (43, 31, 46; 44, 32, 45) that, independent of and separate from one another, respectively comprise at least two preprocessing devices (43, 44) in two evaluating devices (31, 32). The sensor data are transferred via separate signal lines (60, 61) between the respective preprocessing device (43, 44) and the associated evaluating device (31, 32).

[Fortsetzung auf der nächsten Seite]

WO 2005/080164 A1



AM, AT, AU, AZ, BA, BB, BG, BR, BW, BY, BZ, CA, CH, CN, CO, CR, CU, CZ, DK, DM, DZ, EC, EE, EG, ES, FI, GB, GD, GE, GH, GM, HR, HU, ID, IL, IN, IS, JP, KE, KG, KP, KR, KZ, LC, LK, LR, LS, LT, LU, LV, MA, MD, MG, MK, MN, MW, MX, MZ, NA, NI, NO, NZ, OM, PG, PH, PL, PT, RO, RU, SC, SD, SE, SG, SK, SL, SY, TJ, TM, TN, TR, TT, TZ, UA, UG, US, UZ, VC, VN, YU, ZA, ZM, ZW.

TJ, TM), europäisches (AT, BE, BG, CH, CY, CZ, DE, DK, EE, ES, FI, FR, GB, GR, HU, IE, IS, IT, LT, LU, MC, NL, PL, PT, RO, SE, SI, SK, TR), OAPI (BF, BJ, CF, CG, CI, CM, GA, GN, GQ, GW, ML, MR, NE, SN, TD, TG).

Veröffentlicht:

— mit internationalem Recherchenbericht

(84) Bestimmungsstaaten (soweit nicht anders angegeben, für jede verfügbare regionale Schutzrechtsart): ARIPO (BW, GH, GM, KE, LS, MW, MZ, NA, SD, SL, SZ, TZ, UG, ZM, ZW), eurasisches (AM, AZ, BY, KG, KZ, MD, RU,

Zur Erklärung der Zweibuchstaben-Codes und der anderen Abkürzungen wird auf die Erklärungen ("Guidance Notes on Codes and Abbreviations") am Anfang jeder regulären Ausgabe der PCT-Gazette verwiesen.

(57) Zusammenfassung: Die Erfindung betrifft ein Verfahren und eine Vorrichtung zum Überwachen von Signalverarbeitungseinheiten für Sensoren, die jeweils einzelne Prozessführungs- oder Prozessmessgrößen eines Prozesses erfassen. Zur Verbesserung der Zuverlässigkeit der Sensordaten eines Fahrzeugs erfolgt eine mindestens redundante Verarbeitung der Sensordaten in zwei gleichen Signalverarbeitungseinheiten (43, 31, 46; 44, 32, 45), die jeweils unabhängig und getrennt voneinander über mindestens zwei Aufbereitungseinrichtungen (43, 44) in zwei Auswerteeinrichtungen (31, 32) verfügen, wobei die Sensordaten über getrennte Signalleitungen (60, 61) zwischen der jeweils einen Aufbereitungseinrichtung (43, 44) und der zugehörigen Auswerteeinrichtung (31, 32) übertragen werden.

Verfahren und Vorrichtung zum Überwachen von Signalverarbeitungseinheiten für Sensoren

Die Erfindung betrifft ein Verfahren und eine Vorrichtung zum Überwachen von Signalverarbeitungseinheiten für Sensoren, die jeweils einzelne Prozeßführungs- oder Prozeßmeßgrößen eines Prozesses erfassen.

Elektronische Stabilitätsprogramme sind fahrdynamische Regelsysteme für Fahrzeuge, die dazu dienen, den Fahrer in kritischen Fahrsituationen während des Bremsens, Beschleunigungs und Lenkens zu unterstützen und dort einzugreifen, wo der Fahrer selbst keine direkte Eingriffsmöglichkeit hat. Das Regelsystem unterstützt den Fahrer beim Bremsen, insbesondere auf einer Fahrbahn mit niedrigem oder wechselndem Reibwert, auf der das Fahrzeug wegen blockierender Räder nicht mehr steuerbar sein oder ins Schleudern geraten könnte, ferner beim Beschleunigen, wobei die Gefahr des Durchdrehens der Antriebsräder besteht, sowie schließlich beim Lenken in einer Kurve, in der das Fahrzeug über- oder untersteuern könnte. Insgesamt wird damit nicht nur der Komfort, sondern auch die aktive Sicherheit wesentlich verbessert. Einem solchen Regelsystem liegt ein geschlossener Regelkreis zugrunde, der im Normalbetrieb des Fahrzeugs typische Regelaufgaben übernimmt und in extremen Fahrsituationen das Fahrzeug so schnell wie möglich abfangen soll. Als Istwert-

- 2 -

geber sind dabei Sensoren zur Erfassung der verschiedenen fahrdynamischen Parameter von besonderer Bedeutung. Eine plausible Regelung setzt voraus, dass die Sensoren den Istzustand der Regelstrecke korrekt wiedergeben. Dies ist bei Fahrstabilitätsregelungen in extremen Fahrsituationen, in denen eine Regelabweichung schon innerhalb einer sehr kurzen Zeit ausgeregelt werden muß, besonders wichtig. Aus diesem Grunde müssen bei einem elektronischen Stabilitätsprogramm die Sensoren (Gierratensensor, Querschleunigungssensor, Lenkwinkelsensor) ständig überwacht werden. Eine entsprechende Online-Sensorüberwachung hat den Zweck, Fehler in den Sensoren frühzeitig zu erkennen, damit eine Fehlregelung, die das Fahrzeug in einen sicherheitskritischen Zustand bringen könnte, ausgeschlossen wird.

Die zur Zeit in Serie befindlichen ESP-Systeme verwenden einen Mehrfachsensor („Sensorcluster“) zur Erfassung von Fahrzeug-Drehrate sowie Quer- und ggf. Längsbeschleunigung. Dieser Sensor ist im Fahrgastraum angeordnet und kommuniziert über eine CAN-Schnittstelle mit dem ESP-Steuergerät (WO 99/47889)

Zukünftige Anwendungen (z.B. ESP-2 oder Active Front Steering AFS) sehen vor, die Signale des Sensorclusters auch zur Beeinflussung der Lenkung heranzuziehen. Da Lenkeingriffe grundsätzlich höhere Risiken beinhalten als Bremsingriffe, werden auch an die Zuverlässigkeit der Sensorik höhere Anforderungen gestellt. Es werden redundante Systeme benötigt, die selbständig Fehlfunktionen erkennen und entsprechend reagieren können.

- 3 -

Figur 1 zeigt einen bekannten Sensorcluster in redundanter Ausführung. Drehraten 11, 12- und Beschleunigungssensor 1, 2 sind daher doppelt vorhanden. Die Signalverarbeitung erfolgt in einem gemeinsam genutzten Chipsatz. Hierbei sind A/D-Wandler ADC 1, ADC 2 und Prozessorkern $\mu C1$, $\mu C2$ redundant ausgelegt, die Signalpfade 13, 14 (z.B. SPI-Schnittstelle zwischen den Wandlern und Prozessoren, Empfangsregister usw.) sind jedoch nur einmal vorhanden. Defekte Sensorelemente können so erkannt werden, ebenso Fehler in der Programmausführung.

Nachteilig ist jedoch, dass Fehler auf dem Übertragungsweg zwischen A/D-Wandler (ADC) und Prozessor nicht erkannt werden, ebenso wenig wie Fehler im A/D-Wandler selbst (z.B. stuck bits), die in der Größenordnung der zulässigen Signalgenauigkeit liegen.

Der Erfindung liegt daher die Aufgabe zugrunde, ein Verfahren und eine Vorrichtung zur Überwachung der Signalverarbeitung von Sensoren der eingangs genannten Art zu schaffen, das/die eine insbesondere für die Fahrstabilitätsregelung und/oder Komfortregelung mit aktiven Lenkeingriffen für Fahrzeuge erforderliche Zuverlässigkeit aufweist.

Gelöst wird diese Aufgabe gemäß Anspruch 1 mit einem Verfahren der eingangs genannten Art, das sich auszeichnet durch eine mindestens redundante Verarbeitung der Sensordaten in zwei gleichen Signalverarbeitungseinheiten, die jeweils unabhängig und getrennt voneinander über mindestens zwei Aufbereitungseinrichtungen in zwei Auswerteeinrichtungen ausgewertet und plausibilisiert werden, wobei die Sensordaten über getrennte Signalleitungen zwischen der jeweils einen

- 4 -

Aufbereitungseinrichtung und der jeweils einen Auswerteeinrichtung übertragen werden.

Vorteilhaft ist, dass die in jeder Auswerteeinrichtung jeweils separat ausgewerteten und plausibilisierten Sensordaten über eine Schnittstelle zwischen den Auswerteeinrichtungen ausgetauscht werden. Dabei werden von jeder Auswerteeinrichtung unabhängig von der anderen die ausgewerteten und plausibilisierten Sensordaten und Zustandsinformationen der jeweiligen anderen Auswerteeinheit an ein übergeordnetes Steuergerät des Fahrzeugs gesendet.

Die Übertragung der ausgewerteten und plausibilisierten Sensordaten und Zustandsinformationen der jeweiligen anderen Auswerteeinheit erfolgt über interne separate Signalleitungen zu jeweils einem Datenbus und zu dem Steuergerät des Fahrzeugs.

Diese Aufgabe wird ferner gemäß Anspruch 5 mit einer Vorrichtung der eingangs genannten Art gelöst, die sich auszeichnet durch mindestens zwei gleiche Signalverarbeitungseinheiten zur redundanten Verarbeitung der Sensordaten, mit mindestens zwei Aufbereitungseinrichtungen und zwei Auswerteeinrichtungen in denen die Sensordaten jeweils unabhängig und getrennt voneinander ausgewertet und plausibilisiert werden, wobei jeweils eine Aufbereitungseinrichtung mit der jeweils einen Auswerteeinrichtung über getrennte Signalleitungen verbunden sind und die Sensordaten zwischen der jeweils einen Aufbereitungseinrichtung und der jeweils einen Auswerteeinrichtung über die jeweils separate Signalleitung übertragen werden

- 5 -

Vorteilhafte Weiterbildungen der Erfindung sind in den Unteransprüchen angegeben.

Durch die Erfindung ergeben sich die folgenden Vorteile:

- Vollständig redundanter Signalweg bis hin zur Signalausgabe. Sämtliche im System auftretenden Fehler können erkannt werden.
- Vermeidung von Komforteinbußen durch vorzeitige Systemaktivierung, bedingt durch Fehler, die noch im Rahmen des spezifizierten Bereiches liegen.
- Eignung für hochsensible Systeme mit sehr kleinen Regelschwellen.
- Kostenersparnis durch Verwendung der gleichen Komponenten wie beim nicht redundanten Standard-Sensorcluster. Es sind keine Spezialbauteile (wie z.B. double core-Prozessoren) notwendig.

Ausführungsbeispiele der Erfindung sind in den Zeichnungen dargestellt und werden im folgenden näher beschrieben.

Es zeigen:

Fig. 1 einen einfach redundanten Sensorcluster nach dem Stand der Technik

Fig. 2 eine schematische Darstellung der Struktur eines ESP-Systems;

Fig. 3 einen vollständig redundanten Sensorcluster nach der Erfindung.

- 6 -

Der Vorgang des Autofahrens kann gemäß Figur 2 im regelungstechnischen Sinne als ein Regelkreis betrachtet werden, bei dem ein Fahrer 1 den Regler und ein Fahrzeug 2 die Regelstrecke darstellt. Die Führungsgrößen sind dabei die persönlichen Fahrwünsche FW des Fahrers, die er durch eine fortlaufende Beobachtung des Straßenverkehrs erstellt. Die Istwerte IF sind die Momentanwerte für Fahrtrichtung und Geschwindigkeit, die der Fahrer über seine Augen bzw. das Fahrgefühl erfaßt. Die Stellgrößen SF sind schließlich der Lenkwinkel, die Stellung des Getriebes sowie die Stellungen von Gas- und Bremspedal, die von dem Fahrer aufgrund der Abweichungen zwischen den Soll- und den Istwerten erstellt werden.

Eine derartige Regelung wird häufig durch Störungen S wie Reibwertänderungen, Fahrbahnunebenheiten, Seitenwind oder andere Einflüsse erschwert, da der Fahrer diese nicht präzise erfassen kann, jedoch bei der Regelung berücksichtigen muß. Aus diesem Grunde kann der Fahrer 1 zwar im allgemeinen die ihm übertragenen Aufgaben, nämlich den Prozeß des Autofahrens zu regeln und zu beobachten, in normalen Fahrzuständen aufgrund seiner Ausbildung und der gesammelten Erfahrung ohne Schwierigkeiten bewältigen. In Extremsituationen und / oder bei den genannten außergewöhnlichen Fahrzuständen, bei denen die physikalischen Reibkraftgrenzen zwischen der Fahrbahn und den Reifen überschritten werden, besteht jedoch die Gefahr, daß der Fahrer zu spät oder falsch reagiert und die Kontrolle über sein Fahrzeug verliert.

Um auch diesen Fahrsituationen Rechnung tragen zu können, wird das fahrdynamische Regelsystem mit einem unterlagerten Regelkreis (ESP) ergänzt, der gemäß Figur 1 einen Regelalgorithmus 4, eine Systemüberwachung 5 und einen Fehlerspeicher 6 umfaßt. Gemessene Fahrzustandsgrößen werden dabei der Sys-

- 7 -

temüberwachung 5 und dem Regelalgorithmus 4 zugeführt. Die Systemüberwachung 5 erzeugt ggf. eine Fehlermeldung F, die dem Fehlerspeicher 6 und dem Regelalgorithmus 4 zugeführt wird. Der Regelalgorithmus 4 beaufschlagt dann in Abhängigkeit von den vom Fahrer 1 erzeugten Stellgrößen das Fahrzeug 2. Mit diesem Regelkreis werden typische Regelaufgaben ausgeführt. In extremen Fahrsituationen wird das Fahrzeug so schnell wie möglich wieder abgefangen.

Figur 3 zeigt die Struktur eines solchen Regelkreises, der im wesentlichen ein Antiblockiersystem 10, eine Antriebsschlupfregelung 11 und eine Gierrmomentregelung 12 umfaßt. Das System kann um eine nicht näher dargestellte Lenkwinkelregelung erweitert sein, wie sie zum Beispiel in der WO2004/005093 beschrieben ist. Weiterhin sind Gierratensensoren 13, Querschleunigungssensoren 14, ein Lenkwinkelsensor 15, ein Drucksensor 16 und vier Radgeschwindigkeitssensoren 17 vorgesehen, die sowohl als Istwertgeber zur Ermittlung der Regelabweichung, als auch zur Bildung eines Gierratensollwertes und verschiedener Zwischengrößen eingesetzt werden.

Die von dem Fahrer 1 durch Betätigung eines Gas- und Bremspedals sowie des Lenkrades erzeugten Prozeßführungsgrößen werden der Antriebsschlupfregelung 11, dem Antiblockiersystem 10 und dem Drucksensor 16 beziehungsweise dem Lenkwinkelsensor 15 zugefügt. Fahrzeugspezifische Nichtlinearitäten, Schwankungen der Reibwerte, Seitenwind-Einflüsse usw. sind als Störungen oder unbekannte Größen 18 zusammengefaßt und beeinflussen die Fahrzeug-Längs- und Querdynamik 19. Diese Dynamik 19 wird ferner durch die genannten Führungsgrößen sowie die Ausgangssignale einer Motormanagementeinheit 20 beeinflußt und beaufschlagt die Radgeschwindigkeitssensoren 17, die Gierratensensoren 13, die Querschleunigungssensoren 14, den Lenkwinkelsensor 15, den Drucksensor 16 und die Gierrmomentregelung 12.

- 8 -

gungssensoren 14 sowie den Drucksensor 16. Eine Regularbitration 21, der die Ausgangssignale des Antiblockiersystems 10, der Antriebsschlupfregelung 11, der Giermomentregelung 12, der Lenkwinkelregelung und eines Bremseneingriffsalgorithmus 22 zugeführt werden, dient zur Prioritätsverteilung dieser Signale im Hinblick auf ihr Einwirken auf die Motormanagementeinheit 20 oder direkt auf die Fahrdynamik 19. Der Bremseneingriffsalgorithmus 22 wird dabei von der Giermomentregelung 12 und dem Drucksensor 16 beaufschlagt. Schließlich ist eine Fahrzustandserkennung 23 vorgesehen, der die Signale des Lenkwinkelsensors 15, der Gierratensensoren 13, der Querschleunigungssensoren 14 sowie der Radgeschwindigkeitssensoren 17 zugeführt werden und deren Ausgangssignale die Giermomentregelung 12 sowie ein Einspurreferenzmodell 24, mit dem eine gewünschte Soll-Gierrate erzeugt wird, oder die Lenkwinkelregelung beaufschlagt.

In der Figur 4 ist der Sensorcluster 40 mit vollständiger symmetrischer Redundanz der Signalverarbeitungseinheiten 43, 31 46 und 44, 32, 45 dargestellt. Der Sensorcluster 40 besteht aus zwei identischen getrennten Pfaden zur Signalverarbeitung. Drehraten 41, 42- und Beschleunigungssensor 21, 22 sind doppelt vorhanden. Bevorzugt sind die Sensoren 41, 42, 21, 22 und die Signalverarbeitungseinheiten 43, 31 46 und 44, 32, 45 in einem gemeinsamen Gehäuse 62 angeordnet. Ihnen sind zwei Signal-Aufbereitungseinrichtungen 43, 44, wie analog-digital Signalwandler, zugeordnet, die das analoge Ausgangssignal der Sensoren in ein digitales Eingangssignal wandeln. Zur Signalverarbeitung werden zwei Auswerteeinrichtungen 31, 32, wie identische Microcontroller, digitale Signalprozessoren (DSP) oder programmierbare Logikbausteine, insbesondere ASICs, eingesetzt. Die Sensordaten zwischen der jeweils einen Aufbereitungseinrichtung(43, 44) und

- 9 -

der jeweils einen Auswerteeinrichtung (31, 32) werden über jeweils eine separate Signalleitung (60, 61) übertragen. In den Auswerteeinrichtungen 31, 32 werden die nun digital vorliegenden Signale digital verarbeitet. Ausgangsseitig der Auswerteeinrichtungen 31, 32 liegen die auswerteebezogenen Sensorsignale an. Diese werden dem seriellen Fahrzeugkommunikationsbus 47 über den in den Auswerteeinrichtungen 31, 32 ausgebildeten zwei CAN-Controller 45, 46 eingespeist. Die über die jeweils separaten Leitungen 71, 72 mit integrierten CAN (Controller Area Network) verbundenen Auswerteeinrichtungen 31, 32 übernehmen dabei folgende Systemfunktionen:

- Bereitstellung eines Treibersignals/Treiberspannung zur Anregung des elektrisch-mechanischen Wandlers des Drehratensensoren 41, 42
- Aufnahme der Signale der Drehratensensoren 41, 42 mit spezifischen algorithmischen Verrechnungen und Filterung zur Gewinnung einer Zahlengröße für die Gierbewegung eines Fahrzeugs
- Wandlung der Zahlengrößen der Gierbewegung eines Fahrzeugs im CAN und Transfer auf den seriellen Bus 47.

Diese Auswerteeinrichtungen 31, 32 können genau den im bekannten Sensorcluster (zB. EP 1 064 520 B1) eingesetzten Bauteilen entsprechen, d.h. für dieses System werden dann keine Spezialbauteile benötigt.

Die Ausgänge der beiden Signalverarbeitungseinheiten 43, 31, 46; 44, 32, 45 können im Sensorcluster 40 zusammengeführt oder in getrennten Leitungen 49, 50 an den Fahrzeugkommunikationsbus (hier CAN) angeschlossen werden. Bei einer Zusammenführung im Sensorcluster bleibt die Schnittstelle kompatibel zu dem bestehenden System.

- 10 -

Jede der Auswerteeinrichtungen 31, 32 hat Zugang zu sämtlichen Sensordaten und führt unabhängig vom anderen eine Signalverarbeitung und Plausibilitätsbeurteilung durch. Das Ergebnis seiner Plausibilitätsbetrachtung und ggf. das ihrer Berechnungen teilt sie ihrem Partner durch eine geeignete Schnittstelle 48 mit.

Daraufhin setzt jede Auswerteeinrichtungen 31, 32 unabhängig vom anderen eine Nachricht (hier CAN-Botschaft) an das (ESP-)Steuergerät ab. Diese Nachricht enthält in codierter Form die eigenen Daten, den Status der eigenen Plausibilitätsbetrachtung sowie den vom Partner signalisierten Zustand.

Abhängig von den in den Nachrichten enthaltenen Statusflags entscheidet das Steuergerät, ob die Daten als gültig, als bedingt gültig oder als fehlerhaft zu beurteilen sind. Bedingt gültige Daten können durch Vergleich mit anderen Größen, z.B. mit den Radgeschwindigkeiten über das Modell

$$\psi_m = \frac{v_{vr} - v_{vl}}{S}$$

bewertet und ggf. noch genutzt werden. S ist hierbei die Spurweite des Fahrzeugs, v_{vr} ist die Radgeschwindigkeit vorne rechts, v_{vl} ist die Radgeschwindigkeit vorne links. So kann z.B. bei Ausfall eines Gierratensignales während einer ESP-Regelung vom Steuergerät anhand der vorhandenen Modelldaten das intakte Signal identifiziert und zum Fortsetzen der Regelung verwendet werden.

Vom Aufwand her entspricht diese Lösung zwei getrennten identischen Sensorclustern. Sie hat jedoch den Vorteil, daß jeder Cluster auf die Sensorik des anderen zugreifen kann. Hierdurch stehen zusätzliche Informationen zur Verfügung.

- 11 -

Das hier am Beispiel Sensorcluster erläuterte Redundanzkonzept läßt sich auf beliebige andere Sensorsysteme übertragen. Daher sind folgende Variationen denkbar, die durch die Erfindung mitumfasst werden:

- Einsatz von $n \geq 2$ Signalverarbeitungseinheiten 43, 31, 46 die auf die Signale von beliebig vielen Sensoren 41, 42, 21, 22 zugreifen, von denen ein Teil redundant vorhanden sein kann aber nicht muß.
- Redundante Sensoren 41, 42 können doppelt oder mehrfach (>2) vorhanden sein. Mit drei oder mehr Sensoren kann bereits während der Signalverarbeitung eine Entscheidung getroffen werden, welcher Sensor fehlerhaft ist.
- Sensoren 41, 42, 21, 22 und die Signalverarbeitungseinheiten 43, 31, 46; 44, 32, 45 müssen sich nicht im selben Gehäuse 62 befinden.
- Der Anschluß 63-70 der Sensoren an die Signalverarbeitungseinheiten kann analog oder digital erfolgen.
- Der Anschluß der Signalverarbeitungseinheiten 43, 31, 46; 44, 32, 45 an das übergeordnete Steuergerät kann analog oder digital erfolgen.
- Die Signalverarbeitungseinheiten 43, 31, 46; 44, 32, 45 tauschen Statusinformationen, Rechenergebnisse oder gar keine Informationen aus.
- Die Signalverarbeitungseinheiten 43, 31, 46; 44, 32, 45 können zu bestimmten Zeiten unterschiedliche Aufgaben wahrnehmen (z.B. in der Initialisierungsphase oder bei Eigendiagnose).
- Nicht jede Signalverarbeitungseinheit 43, 31, 46; 44, 32, 45 muß alle Sensorsignale auswerten, es sind auch teilweise redundante Systeme möglich.

- 12 -

Für den Fall, dass ein übergeordnetes System nicht akzeptabel ist, bietet sich als vorteilhafte Ausführungsform an, nur eine Signalverarbeitungseinheit 43, 31, 46; 44, 32, 45 aktiv kommunizieren zu lassen. Die andere(n) bleiben zunächst passiv im Hintergrund, führen jedoch trotzdem die Plausibilisierung mit zugehöriger interner Kommunikation durch. Nur wenn dort eine Diskrepanz festgestellt wurde, legen die passiven Signalverarbeitungseinheiten Veto ein und melden sich aktiv bei dem übergeordneten System. Praktisch realisiert könnte dies so aussehen:

Signalverarbeitungseinheit 43, 31, 46 und 44, 32, 45 sind identisch, aber haben eine Software, welche über einen Pin codiert zwei Betriebsarten ermöglicht.

Signalverarbeitungseinheit 43, 31, 46 arbeitet als Master (Codierung 1) und sendet das Ergebnis ihrer Auswertung am CAN

Signalverarbeitungseinheit 44, 32, 45 arbeitet als Slave (Codierung 0) und vergleicht das über CAN empfangene Ergebnis des Masters mit ihren eigenen Berechnungen. Übereinstimmung bzw Abweichung teilt sie dem Master mit und schickt ggf. eine CAN-Botschaft mit gesetztem Fehlerflag ans System.

Die Kommunikation kann z.B. über zwei Leitungen MATCH, MATCH_N erfolgen, die in jeder Software-Loop gegenseitig toggeln und bei Fehler beide auf 1 oder beide auf 0 gehen. Signalverarbeitungseinheit 43, 31, 46 erkennt durch o.g. Rückmeldung, dass Signalverarbeitungseinheit 44, 32, 45 vorhanden ist und arbeitet.

- 13 -

Signalverarbeitungseinheit 44, 32, 45 erkennt durch Empfang der CAN-Botschaften, dass Signalverarbeitungseinheit 43, 31, 46 vorhanden ist und arbeitet.

Patentansprüche:

1. Verfahren zum Überwachen von Signalverarbeitungseinheiten für Sensoren, die jeweils einzelne Prozeßführungs- oder Prozeßmeßgrößen eines Prozesses erfassen, **gekennzeichnet durch** eine mindestens redundante Verarbeitung der Sensordaten in zwei gleichen Signalverarbeitungseinheiten (43, 31, 46 und 44, 32, 45), die jeweils unabhängig und getrennt voneinander über mindestens zwei Aufbereitungseinrichtungen (43, 44) in zwei Auswerteeinrichtungen (31, 32) ausgewertet und plausibilisiert werden, wobei die Sensordaten über getrennte Signalleitungen (60, 61) zwischen der jeweils einen Aufbereitungseinrichtung (43, 44) und der jeweils einen Auswerteeinrichtung (31, 32) übertragen werden.
2. Verfahren nach Anspruch 1, **dadurch gekennzeichnet**, dass die in jeder Auswerteeinrichtung (31, 32) jeweils separat ausgewerteten und plausibilisierten Sensordaten über eine Schnittstelle zwischen den Auswerteeinrichtungen (31, 32) ausgetauscht werden.
3. Verfahren nach Anspruch 1 oder 2, **dadurch gekennzeichnet**, dass von jeder Auswerteeinrichtung (31, 32) unabhängig von der anderen die ausgewerteten und plausibilisierten Sensordaten und Zustandsinformationen der jeweiligen anderen Auswerteeinheit an ein übergeordnetes Steuergerät des Fahrzeugs gesendet werden.

- 15 -

4. Verfahren nach einem der Ansprüche 1 bis 3, **dadurch gekennzeichnet**, dass die ausgewerteten und plausibilisierten Sensordaten und Zustandsinformationen der jeweiligen anderen Auswerteeinheit (31, 32) über interne separate Signalleitungen (49, 50) über jeweils einem Datenbus(47) zu dem Steuergerät des Fahrzeugs übertragen werden.
5. Vorrichtung zum Überwachen von Signalverarbeitungseinheiten für Sensoren, die jeweils einzelne Prozeßführungs- oder Prozeßmeßgrößen eines Prozesses erfassen, **gekennzeichnet durch** mindestens zwei gleiche Signalverarbeitungseinheiten (43, 31, 46; 44, 32, 45) zur redundanten Verarbeitung der Sensordaten, mit mindestens zwei Aufbereitungseinrichtungen (43, 44) und zwei Auswerteeinrichtungen (31, 32) in denen die Sensordaten jeweils unabhängig und getrennt voneinander ausgewertet und plausibilisiert werden, wobei jeweils eine Aufbereitungseinrichtung(43, 44) mit der jeweils einen Auswerteeinrichtung (31, 32) über getrennte Signalleitungen (60, 62) verbunden sind und die Sensordaten zwischen der jeweils einen Aufbereitungseinrichtung(43, 44) und der jeweils einen Auswerteeinrichtung (31, 32) über die jeweils separate Signalleitung (60, 61) übertragen werden.
6. Vorrichtung nach Anspruch 5, **dadurch gekennzeichnet**, dass die in jeder Auswerteeinrichtung (31, 32) jeweils separat ausgewerteten und plausibilisierten Sensordaten über eine Schnittstelle zwischen den Auswerteeinrichtungen (31, 32) ausgetauscht werden
7. Vorrichtung nach Anspruch 5 oder 6, **dadurch gekennzeichnet**, dass jede Auswerteeinrichtung (31, 32) unabhängig

- 16 -

von der anderen die ausgewerteten und plausibilisierten Sensordaten und Zustandsinformationen der jeweiligen anderen Auswerteeinheit an ein Fahrzeug-Steuergerät sendet.

8. Vorrichtung nach einem der Ansprüche 5 bis 7, **dadurch gekennzeichnet**, dass jede Auswerteeinheit (31, 32) über eine interne separate Signalleitung (71, 72) mit einem Datenbus (45, 46) verbunden ist und die ausgewerteten und plausibilisierten Sensordaten und Zustandsinformationen der jeweiligen anderen Auswerteeinheit (31, 32) über den jeweils einen Datenbus (45, 46) zu dem Fahrzeug-Steuergerät übertragen werden

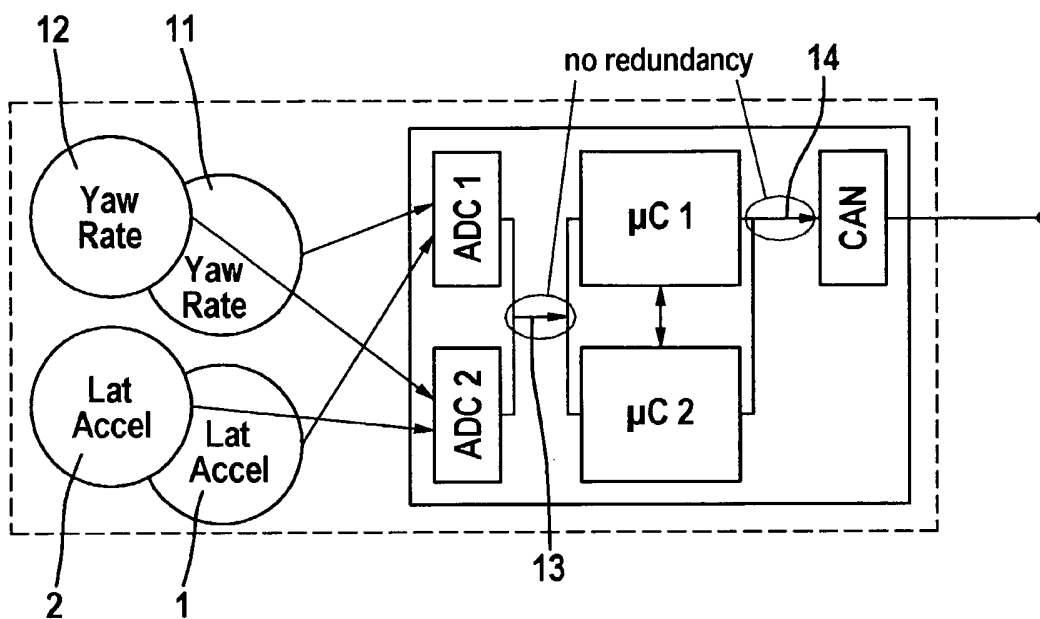


Fig. 1

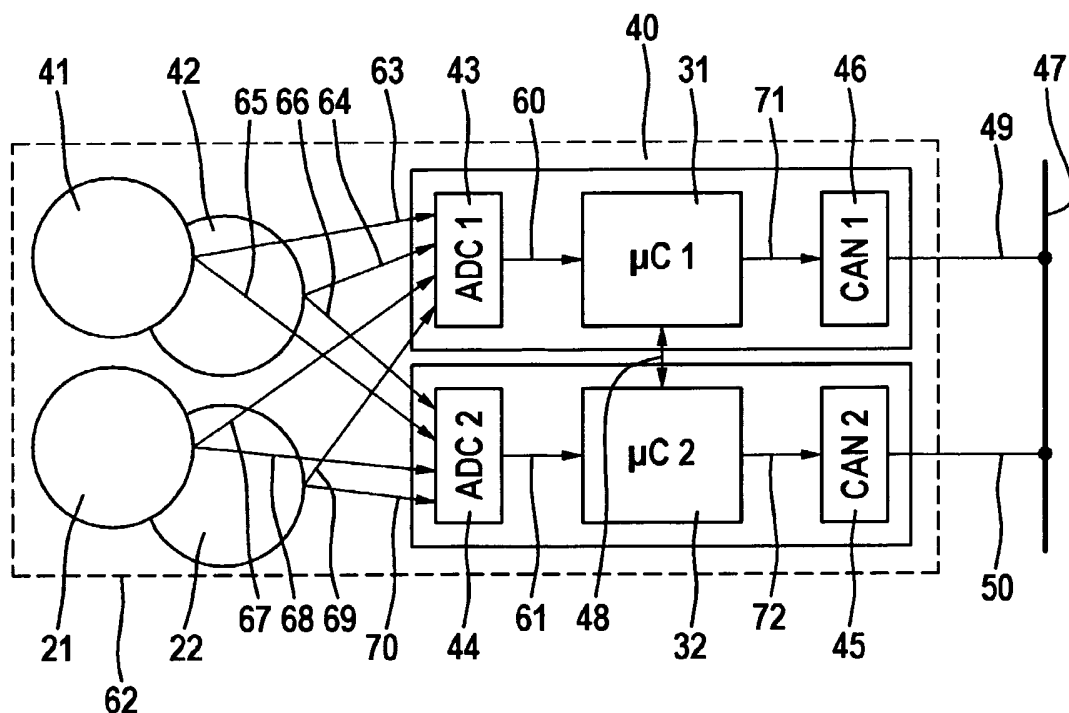


Fig. 4

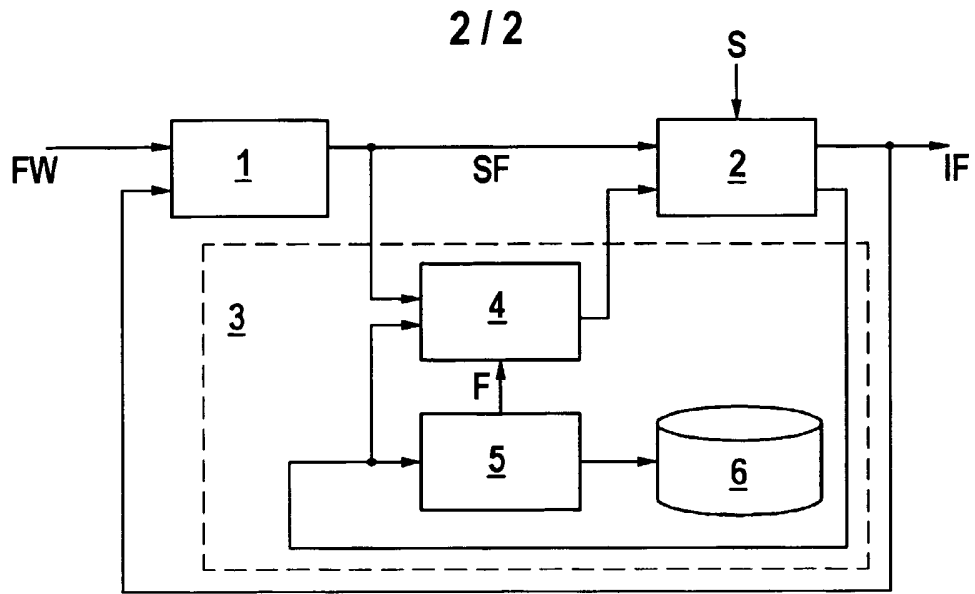


Fig. 2

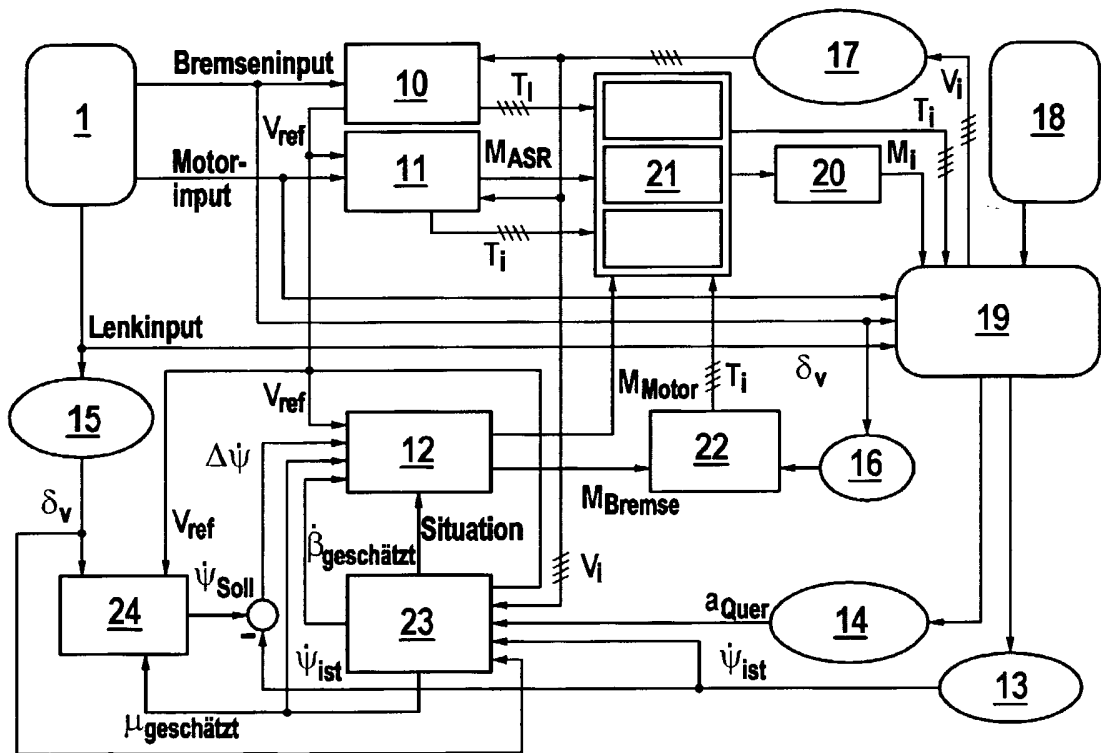


Fig. 3

INTERNATIONAL SEARCH REPORT

International Application No
PCT/EP2005/050724

A. CLASSIFICATION OF SUBJECT MATTER
IPC 7 B60T8/88

According to International Patent Classification (IPC) or to both national classification and IPC

B. FIELDS SEARCHED

Minimum documentation searched (classification system followed by classification symbols)
IPC 7 B60T G05D G06F G05B

Documentation searched other than minimum documentation to the extent that such documents are included in the fields searched

Electronic data base consulted during the international search (name of data base and, where practical, search terms used)

EPO-Internal, WPI Data, PAJ

C. DOCUMENTS CONSIDERED TO BE RELEVANT

Category *	Citation of document, with indication, where appropriate, of the relevant passages	Relevant to claim No.
X	US 6 410 993 B1 (GIERS BERNHARD) 25 June 2002 (2002-06-25)	1,2,5,6
Y	figure	3,4,7,8
Y	----- DE 101 62 689 A1 (DAIMLERCHRYSLER AG) 18 July 2002 (2002-07-18) figure 1b	3,4,7,8
A	----- US 6 345 225 B1 (BOEHM JUERGEN ET AL) 5 February 2002 (2002-02-05) figure 1 -----	1-8

Further documents are listed in the continuation of box C.

Patent family members are listed in annex.

* Special categories of cited documents :

- *A* document defining the general state of the art which is not considered to be of particular relevance
- *E* earlier document but published on or after the international filing date
- *L* document which may throw doubts on priority claim(s) or which is cited to establish the publication date of another citation or other special reason (as specified)
- *O* document referring to an oral disclosure, use, exhibition or other means
- *P* document published prior to the international filing date but later than the priority date claimed

- **T* later document published after the international filing date or priority date and not in conflict with the application but cited to understand the principle or theory underlying the invention
- *X* document of particular relevance; the claimed invention cannot be considered novel or cannot be considered to involve an inventive step when the document is taken alone
- *Y* document of particular relevance; the claimed invention cannot be considered to involve an inventive step when the document is combined with one or more other such documents, such combination being obvious to a person skilled in the art.
- *&* document member of the same patent family

Date of the actual completion of the international search

1 June 2005

Date of mailing of the international search report

10/06/2005

Name and mailing address of the ISA

European Patent Office, P.B. 5818 Patentlaan 2
NL - 2280 HV Rijswijk
Tel. (+31-70) 340-2040, Tx. 31 651 epo nl,
Fax: (+31-70) 340-3016

Authorized officer

Colonna, M

INTERNATIONAL SEARCH REPORT

Information on patent family members

International Application No

PCT/EP2005/050724

Patent document cited in search report		Publication date	Patent family member(s)	Publication date
US 6410993	B1	25-06-2002	DE 19717686 A1	29-10-1998
			WO 9849038 A1	05-11-1998
			EP 0979189 A1	16-02-2000
			JP 2001522331 T	13-11-2001

DE 10162689	A1	18-07-2002	WO 02055356 A1	18-07-2002
			EP 1349759 A1	08-10-2003

US 6345225	B1	05-02-2002	DE 19832167 A1	27-05-1999
			DE 59808548 D1	03-07-2003
			WO 9926822 A1	03-06-1999
			EP 1032518 A1	06-09-2000
			JP 2001523619 T	27-11-2001

INTERNATIONALER RECHERCHENBERICHT

Internationales Aktenzeichen
PCT/EP2005/050724

A. KLASSIFIZIERUNG DES ANMELDUNGSGEGENSTANDES IPK 7 B60T8/88		
Nach der Internationalen Patentklassifikation (IPK) oder nach der nationalen Klassifikation und der IPK		
B. RECHERCHIERTE GEBIETE		
Recherchierter Mindestprüfstoff (Klassifikationssystem und Klassifikationssymbole) IPK 7 B60T G05D G06F G05B		
Recherchierte aber nicht zum Mindestprüfstoff gehörende Veröffentlichungen, soweit diese unter die recherchierten Gebiete fallen		
Während der internationalen Recherche konsultierte elektronische Datenbank (Name der Datenbank und evtl. verwendete Suchbegriffe) EPO-Internal, WPI Data, PAJ		
C. ALS WESENTLICH ANGESEHENE UNTERLAGEN		
Kategorie*	Bezeichnung der Veröffentlichung, soweit erforderlich unter Angabe der in Betracht kommenden Teile	Betr. Anspruch Nr.
X	US 6 410 993 B1 (GIERS BERNHARD) 25. Juni 2002 (2002-06-25)	1,2,5,6
Y	Abbildung	3,4,7,8
Y	----- DE 101 62 689 A1 (DAIMLERCHRYSLER AG) 18. Juli 2002 (2002-07-18) Abbildung 1b	3,4,7,8
A	----- US 6 345 225 B1 (BOEHM JUERGEN ET AL) 5. Februar 2002 (2002-02-05) Abbildung 1	1-8

<input type="checkbox"/> Weitere Veröffentlichungen sind der Fortsetzung von Feld C zu entnehmen <input checked="" type="checkbox"/> Siehe Anhang Patentfamilie		
<p>* Besondere Kategorien von angegebenen Veröffentlichungen :</p> <p>*A* Veröffentlichung, die den allgemeinen Stand der Technik definiert, aber nicht als besonders bedeutsam anzusehen ist</p> <p>*E* älteres Dokument, das jedoch erst am oder nach dem internationalen Anmeldedatum veröffentlicht worden ist</p> <p>*L* Veröffentlichung, die geeignet ist, einen Prioritätsanspruch zweifelhaft erscheinen zu lassen, oder durch die das Veröffentlichungsdatum einer anderen im Recherchenbericht genannten Veröffentlichung belegt werden soll oder die aus einem anderen besonderen Grund angegeben ist (wie ausgeführt)</p> <p>*O* Veröffentlichung, die sich auf eine mündliche Offenbarung, eine Benutzung, eine Ausstellung oder andere Maßnahmen bezieht</p> <p>*P* Veröffentlichung, die vor dem internationalen Anmeldedatum, aber nach dem beanspruchten Prioritätsdatum veröffentlicht worden ist</p> <p>*T* Spätere Veröffentlichung, die nach dem internationalen Anmeldedatum oder dem Prioritätsdatum veröffentlicht worden ist und mit der Anmeldung nicht kollidiert, sondern nur zum Verständnis des der Erfindung zugrundeliegenden Prinzips oder der ihr zugrundeliegenden Theorie angegeben ist</p> <p>*X* Veröffentlichung von besonderer Bedeutung; die beanspruchte Erfindung kann allein aufgrund dieser Veröffentlichung nicht als neu oder auf erfinderischer Tätigkeit beruhend betrachtet werden</p> <p>*Y* Veröffentlichung von besonderer Bedeutung; die beanspruchte Erfindung kann nicht als auf erfinderischer Tätigkeit beruhend betrachtet werden, wenn die Veröffentlichung mit einer oder mehreren anderen Veröffentlichungen dieser Kategorie in Verbindung gebracht wird und diese Verbindung für einen Fachmann naheliegend ist</p> <p>*Z* Veröffentlichung, die Mitglied derselben Patentfamilie ist</p>		
Datum des Abschlusses der internationalen Recherche		Absenddatum des internationalen Recherchenberichts
1. Juni 2005		10/06/2005
Name und Postanschrift der Internationalen Recherchenbehörde Europäisches Patentamt, P.B. 5818 Patentlaan 2 NL - 2280 HV Rijswijk Tel. (+31-70) 340-2040, Tx. 31 651 epo nl, Fax: (+31-70) 340-3016		Bevollmächtigter Bediensteter Colonna, M

INTERNATIONALER RECHERCHENBERICHT

Angaben zu Veröffentlichungen, die zur selben Patentfamilie gehören

Internationales Aktenzeichen

PCT/EP2005/050724

Im Recherchenbericht angeführtes Patentdokument	Datum der Veröffentlichung	Mitglied(er) der Patentfamilie	Datum der Veröffentlichung
US 6410993 B1	25-06-2002	DE 19717686 A1	29-10-1998
		WO 9849038 A1	05-11-1998
		EP 0979189 A1	16-02-2000
		JP 2001522331 T	13-11-2001

DE 10162689 A1	18-07-2002	WO 02055356 A1	18-07-2002
		EP 1349759 A1	08-10-2003

US 6345225 B1	05-02-2002	DE 19832167 A1	27-05-1999
		DE 59808548 D1	03-07-2003
		WO 9926822 A1	03-06-1999
		EP 1032518 A1	06-09-2000
		JP 2001523619 T	27-11-2001
