



(12) 实用新型专利

(10) 授权公告号 CN 218404778 U

(45) 授权公告日 2023. 01. 31

(21) 申请号 202221828931.7

(22) 申请日 2022.07.15

(73) 专利权人 保定金森服饰有限公司

地址 071000 河北省保定市容城县大河镇
南文营村津保公路168号

(72) 发明人 张友良 张友水 张峰 张嵩

(74) 专利代理机构 北京壹川鸣知识产权代理事
务所(特殊普通合伙) 11765

专利代理师 朱清宏

(51) Int. Cl.

D06F 71/06 (2006.01)

D06F 71/40 (2006.01)

D06F 81/08 (2006.01)

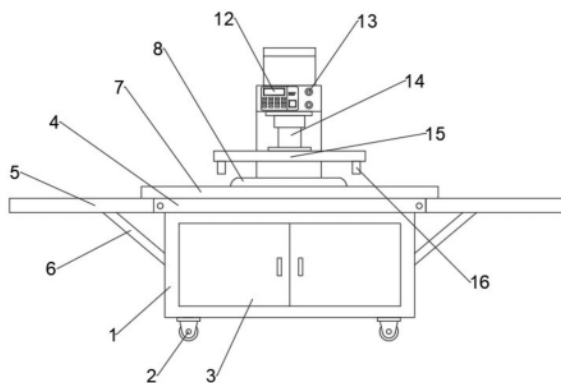
权利要求书1页 说明书3页 附图3页

(54) 实用新型名称

一种服装生产用新型压烫机

(57) 摘要

本实用新型公开了一种服装生产用新型压烫机,包括主箱体,所述主箱体的底部四角处均固定设置有移动轮,所述主箱体的正面固定设置有箱门,所述主箱体的顶部固定设置有顶板,所述顶板的两侧均转动设置有延伸板,两个所述延伸板的底部均固定设置有两个斜撑柱,四个所述斜撑柱远离延伸板的一端均固定设置在主箱体的两侧壁中部。本实用新型中,通过设置有带有透气通孔的压烫台,使得压烫过程中产生的热流和水气可以通过透气通孔排除,并且有良好的热传导性,避免了因为压烫时局部温度过高而导致对服装造成损害。



1. 一种服装生产用新型压烫机,包括主箱体(1),其特征在于:所述主箱体(1)的底部四角处均固定设置有移动轮(2),所述主箱体(1)的正面固定设置有箱门(3),所述主箱体(1)的顶部固定设置有顶板(4),所述顶板(4)的两侧均转动设置有延伸板(5),两个所述延伸板(5)的底部均固定设置有两个斜撑柱(6),四个所述斜撑柱(6)远离延伸板(5)的一端均固定设置在主箱体(1)的两侧壁中部。

2. 根据权利要求1所述的一种服装生产用新型压烫机,其特征在于:所述顶板(4)的顶部固定设置有工作台板(7),所述工作台板(7)的中部固定设置有透气孔(21),所述工作台板(7)的顶端位于透气孔(21)的顶部固定设置有压烫台(8)。

3. 根据权利要求2所述的一种服装生产用新型压烫机,其特征在于:所述工作台板(7)顶部远离箱门(3)的一侧中部固定设置有支撑台(9),所述支撑台(9)的顶部固定设置有支撑臂(10)。

4. 根据权利要求3所述的一种服装生产用新型压烫机,其特征在于:所述支撑臂(10)的顶部靠近箱门(3)的一侧中部固定设置有动力箱(11),所述动力箱(11)的内部固定设置有驱动力(17)。

5. 根据权利要求3所述的一种服装生产用新型压烫机,其特征在于:所述支撑臂(10)靠近箱门(3)的一面中部固定设置有操控面板(12),所述操控面板(12)的一侧固定设置有两个开关(13)。

6. 根据权利要求3所述的一种服装生产用新型压烫机,其特征在于:所述支撑臂(10)的位于压烫台(8)正上方的底部固定设置有液压升降机(14),所述液压升降机(14)的底部固定设置有压烫板(15),所述压烫板(15)的底部四角处均固定设置有限位块(16)。

7. 根据权利要求2所述的一种服装生产用新型压烫机,其特征在于:所述压烫台(8)的顶部固定设置有多透气通孔(19),所述工作台板(7)顶部位于压烫台(8)的外侧四角处均固定设置有限位槽(20)。

8. 根据权利要求1所述的一种服装生产用新型压烫机,其特征在于:所述主箱体(1)的内部固定设置有两个收放板(18)。

一种服装生产用新型压烫机

技术领域

[0001] 本实用新型涉及压烫机技术领域,尤其涉及一种服装生产用新型压烫机。

背景技术

[0002] 大型服装企业生产的各种种类的服装,数量巨大,目前对服装的印烫制作均采用压烫机,压烫机不仅生产效率高,省时省力,而且压烫后的服装质量也好,但是现在大部分的厂家使用的压烫机的加热方式都是加热管加热,加热管加热会造成不必要的能耗损失,而且加热管加热升温较慢,恒温温差大,在压烫机的使用过程中,不仅加热方式对其压烫效果产生影响,而且上压烫板与下压烫板之间的平行度也对服装压烫后的质量起到关键的作用,平行度越高印烫出的服装质量越好。由于上压烫板与下压烫板长期在高温高压的环境下工作,极易变形老化,导致上压烫板与下压烫板之凹凸不平,印烫后的服装合格率低质量差。

[0003] 现有专利(公开号为CN103027416B)公开了一种制式服装兜布折边压烫机,该专利的压烫机利用机械装置进行制式服装兜布的折边压烫制作,提高了兜布的折边精度使折边压烫平整直顺,省时省力,大大提高了生产效率,保证了产品质量,操作简单方便,适于大型服装企业进行大规模推广应用,但该专利的压烫机并没有设置透气通孔,在压烫过程中依旧存在损坏衣物的风险,因此需要进一步的改进。

实用新型内容

[0004] 本实用新型的目的在于为了解决现有技术中存在的缺点,而提出的一种服装生产用新型压烫机。

[0005] 为了实现上述目的,本实用新型采用了如下技术方案:一种服装生产用新型压烫机,包括主箱体,所述主箱体的底部四角处均固定设置有移动轮,所述主箱体的正面固定设置有箱门,所述主箱体的顶部固定设置有顶板,所述顶板的两侧均转动设置有延伸板,两个所述延伸板的底部均固定设置有两个斜撑柱,四个所述斜撑柱远离延伸板的一端均固定设置在主箱体的两侧壁中部。

[0006] 作为上述技术方案的进一步描述:

[0007] 所述顶板的顶部固定设置有工作台板,所述工作台板的中部固定设置有透气孔,所述工作台板的中部位于透气孔的顶部固定设置有压烫台。

[0008] 作为上述技术方案的进一步描述:

[0009] 所述工作台板顶部远离箱门的一侧中部固定设置有支撑台,所述支撑台的顶部固定设置有支撑臂。

[0010] 作为上述技术方案的进一步描述:

[0011] 所述支撑臂的顶部靠近箱门的一侧中部固定设置有动力箱,所述动力箱的内部固定设置有驱动器。

[0012] 作为上述技术方案的进一步描述:

[0013] 所述支撑臂靠近箱门的一面中部固定设置有操控面板,所述操控面板的一侧固定设置有两个开关。

[0014] 作为上述技术方案的进一步描述:

[0015] 所述支撑臂的位于压烫台正上方的底部固定设置有液压升降机,所述液压升降机的底部固定设置有压烫板,所述压烫板的底部四角处均固定设置有限位块。

[0016] 作为上述技术方案的进一步描述:

[0017] 所述压烫台的顶部固定设置有多个透气通孔,所述工作台板顶部位于压烫台的外侧四角处均固定设置有限位槽。

[0018] 作为上述技术方案的进一步描述:

[0019] 所述主箱体的内部固定设置有两个收放板。

[0020] 本实用新型具有如下有益效果:

[0021] 1、本实用新型提出的一种服装生产用新型压烫机,通过设置有带有透气通孔的压烫台,使得压烫过程中产生的热流和水气可以通过透气通孔排除,并且有良好的热传导性,避免了因为压烫时局部温度过高而导致对服装造成损害;

[0022] 2、本实用新型提出的一种服装生产用新型压烫机,通过在压烫板上设置有限位块,并在工作台板上设置有限位槽,压烫过程中,可以有效的对服装进行限位固定,避免了衣服在压烫过程中产生移动,从而避免了事故的发生率,提高了压烫机的安全性能;

[0023] 3、本实用新型提出的一种服装生产用新型压烫机,通过设置有可折叠的延伸板,在使用过时可以将其支起,起到临时放置需要压烫的衣服,使用完毕后即可将其折叠放下,从而可以有效的节省空间。

附图说明

[0024] 图1为本实用新型提出的一种服装生产用新型压烫机的正视图;

[0025] 图2为本实用新型提出的一种服装生产用新型压烫机的侧视图;

[0026] 图3为本实用新型提出的一种服装生产用新型压烫机的俯视图;

[0027] 图4为本实用新型提出的一种服装生产用新型压烫机的侧剖视图;

[0028] 图5为本实用新型提出的一种服装生产用新型压烫机的压烫台的轴侧图。

[0029] 图例说明:

[0030] 1、主箱体;2、移动轮;3、箱门;4、顶板;5、延伸板;6、斜撑柱;7、工作台板;8、压烫台;9、支撑台;10、支撑臂;11、动力箱;12、操控面板;13、开关;14、液压升降机;15、压烫板;16、限位块;17、驱动器;18、收放板;19、透气通孔;20、限位槽;21、透气孔。

具体实施方式

[0031] 下面将结合本实用新型实施例中的附图,对本实用新型实施例中的技术方案进行清楚、完整地描述,显然,所描述的实施例仅仅是本实用新型一部分实施例,而不是全部的实施例。基于本实用新型中的实施例,本领域普通技术人员在没有做出创造性劳动前提下所获得的所有其他实施例,都属于本实用新型保护的范围。

[0032] 在本实用新型的描述中,需要说明的是,术语“中心”、“上”、“下”、“左”、“右”、“竖直”、“水平”、“内”、“外”等指示的方位或位置关系为基于附图所示的方位或位置关系,仅是

为了便于描述本实用新型和简化描述,而不是指示或暗示所指的装置或元件必须具有特定的方位、以特定的方位构造和操作,因此不能理解为对本实用新型的限制;术语“第一”、“第二”、“第三”仅用于描述目的,而不能理解为指示或暗示相对重要性,此外,除非另有明确的规定和限定,术语“安装”、“相连”、“连接”应做广义理解,例如,可以是固定连接,也可以是可拆卸连接,或一体地连接;可以是机械连接,也可以是电连接;可以是直接相连,也可以通过中间媒介间接相连,可以是两个元件内部的连通。对于本领域的普通技术人员而言,可以具体情况理解上述术语在本实用新型中的具体含义。

[0033] 参照图1-5,本实用新型提供一种实施例:一种服装生产用新型压烫机,包括主箱体1,主箱体1的底部四角处均固定设置有移动轮2,主箱体1的正面固定设置有箱门3,主箱体1的顶部固定设置有顶板4,顶板4的两侧均转动设置有延伸板5,两个延伸板5的底部均固定设置有两个斜撑柱6,四个斜撑柱6远离延伸板5的一端均固定设置在主箱体1的两侧壁中部。

[0034] 顶板4的顶部固定设置有工作台板7,工作台板7的中部固定设置有透气孔21,工作台板7的中部位于透气孔21的顶部固定设置有压烫台8,工作台板7顶部远离箱门3的一侧中部固定设置有支撑台9,支撑台9的顶部固定设置有支撑臂10,支撑臂10的顶部靠近箱门3的一侧中部固定设置有动力箱11,动力箱11的内部固定设置有驱动机17,支撑臂10靠近箱门3的一面中部固定设置有操控面板12,操控面板12的一侧固定设置有两个开关13,支撑臂10的位于压烫台8正上方的底部固定设置有液压升降机14,液压升降机14的底部固定设置有压烫板15,压烫板15的底部四角处均固定设置有限位块16,压烫台8的顶部固定设置有多个透气通孔19,工作台板7顶部位于压烫台8的外侧四角处均固定设置有限位槽20,主箱体1的内部固定设置有两个收放板18。

[0035] 工作原理:在使用该新型压烫机时,首先将延伸板5支撑起来并将斜撑柱6固定,之后将需要压烫的衣物放置在延伸板5上,之后通过操控面板12控制液压升降机14升起,将需要压烫的衣物展开平铺在压烫台8上,然后将压烫板15缓慢压下,使限位块16对准限位槽20按压下去,对衣物进行压烫工作,压烫完毕后,缓缓升起液压升降机14,将压烫过后的衣物取出折叠完毕后放入主箱体1的收放板18中即可。

[0036] 最后应说明的是:以上所述仅为本实用新型的优选实施例而已,并不用于限制本实用新型,尽管参照前述实施例对本实用新型进行了详细的说明,对于本领域的技术人员来说,其依然可以对前述各实施例所记载的技术方案进行修改,或者对其中部分技术特征进行等同替换,凡在本实用新型的精神和原则之内,所作的任何修改、等同替换、改进等,均应包含在本实用新型的保护范围之内。

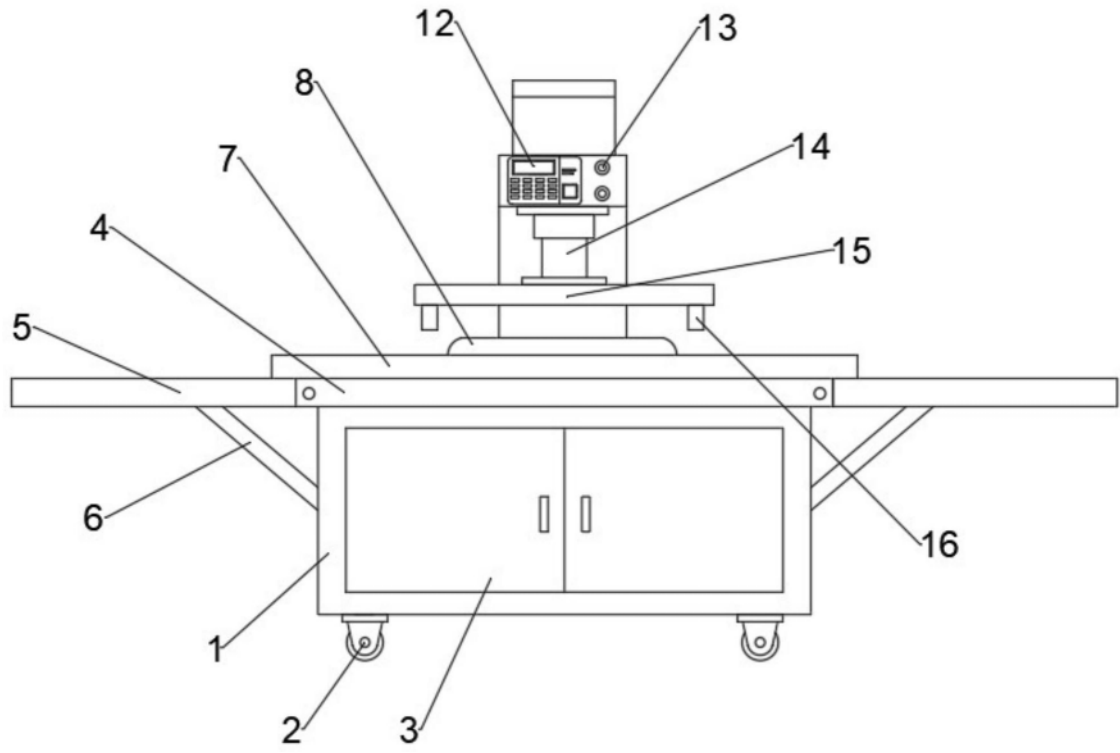


图1

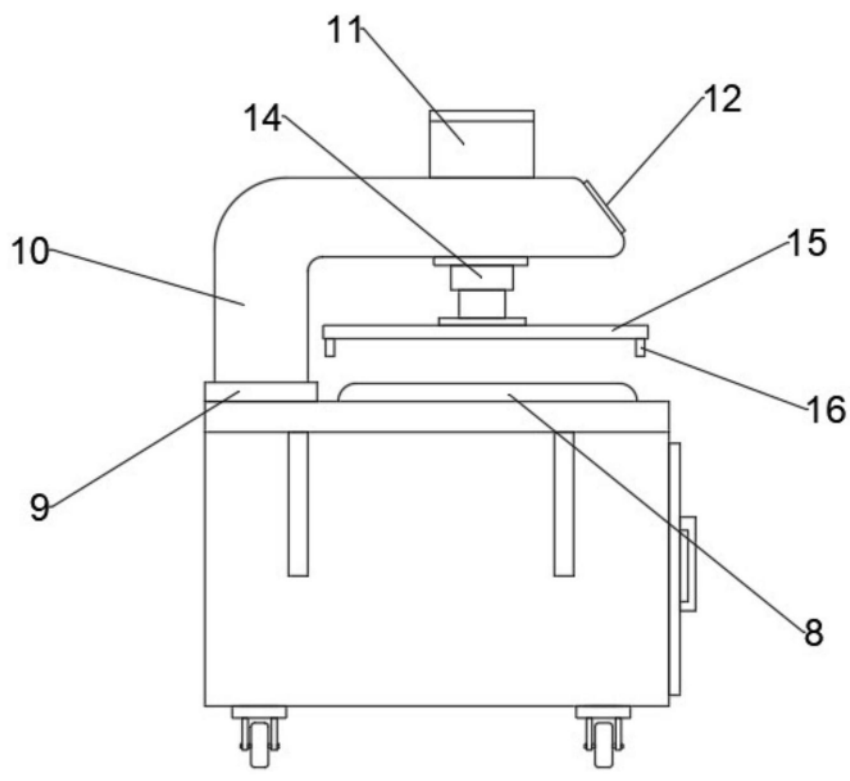


图2

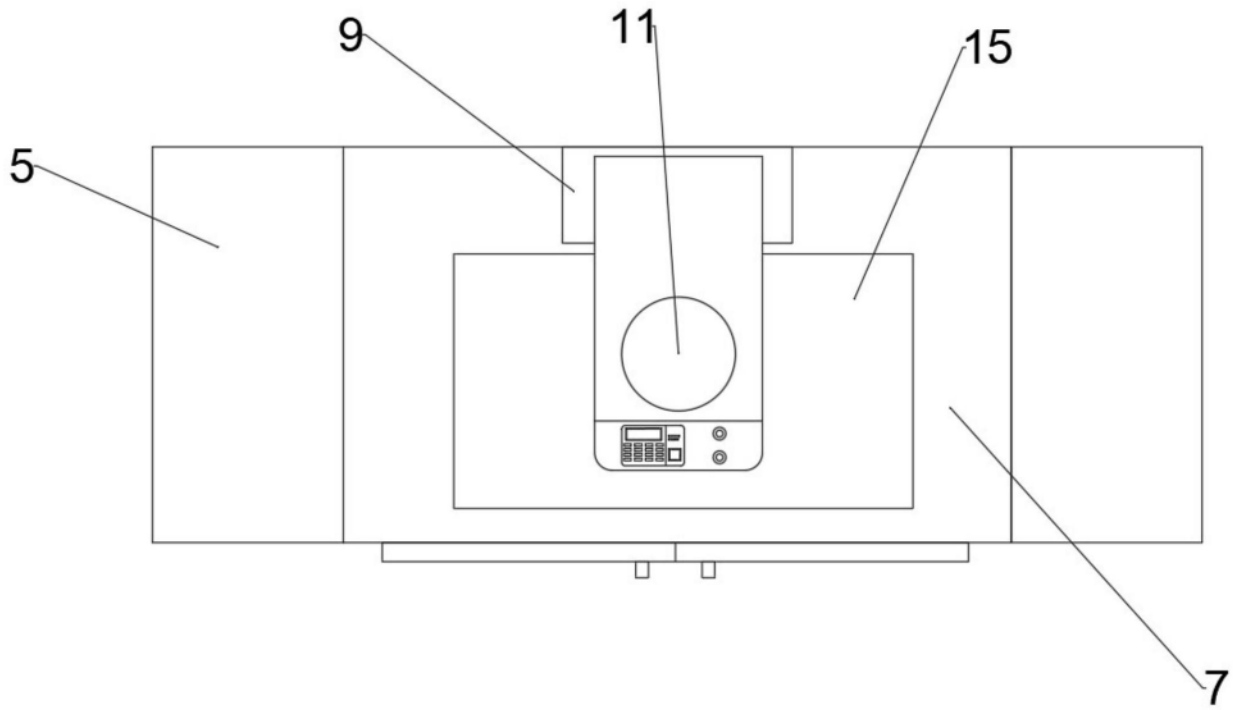


图3

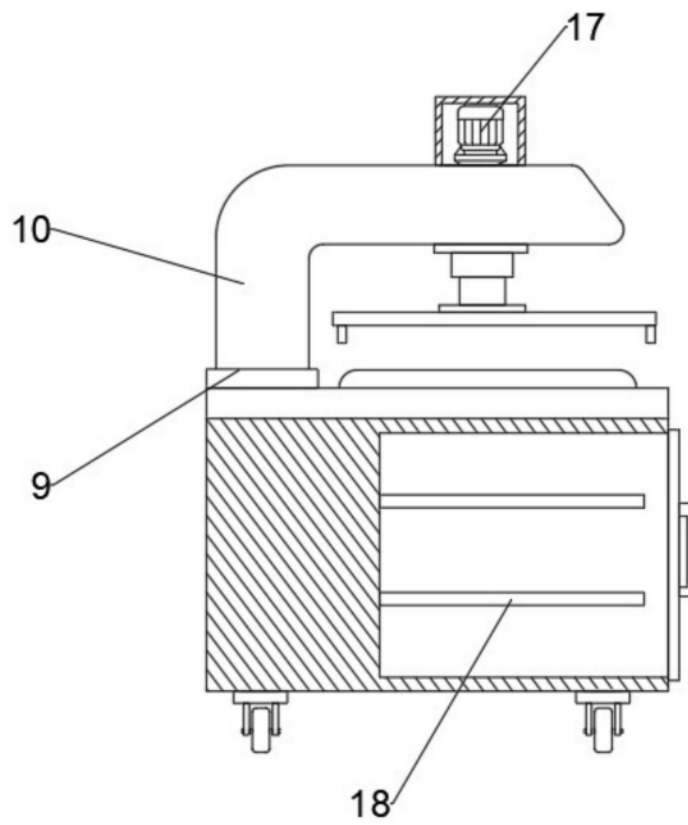


图4

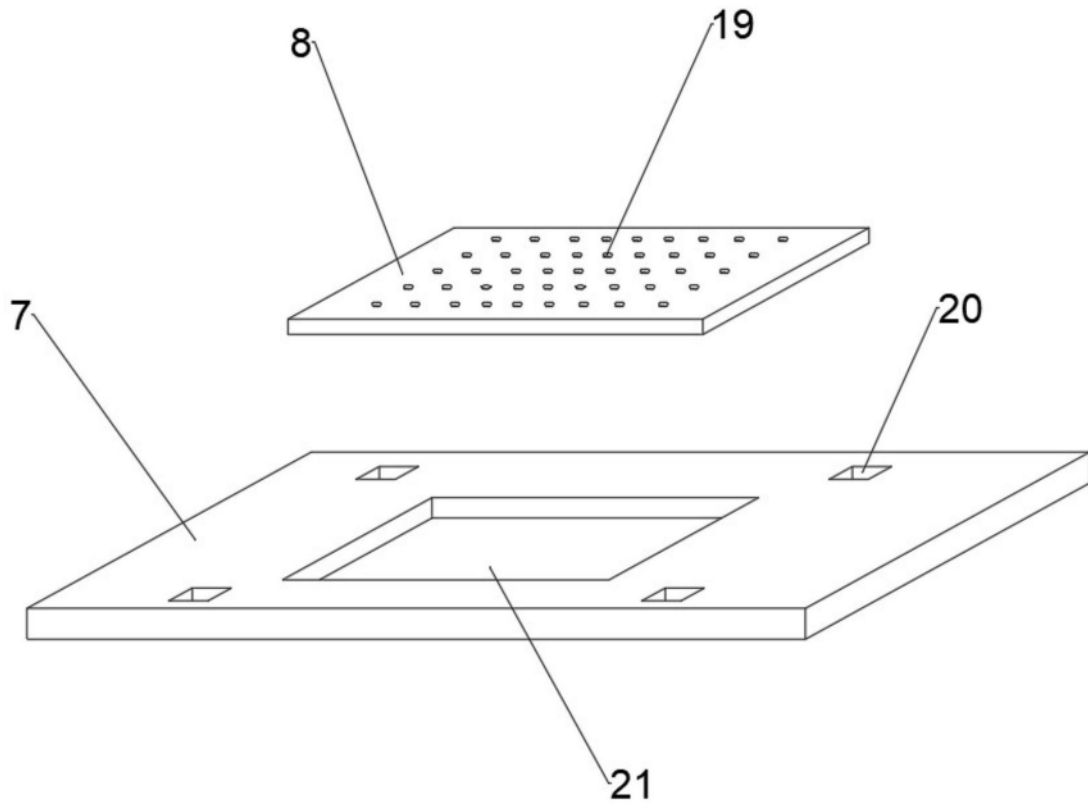


图5