



(21) 申请号 202320470423.4

(22) 申请日 2023.03.13

(73) 专利权人 安徽中皖双兴机械有限公司
地址 237000 安徽省六安市舒城县杭埠镇
潘湾村红枫路南侧

(72) 发明人 杨伟 朱云 向勇

(74) 专利代理机构 北京道隐专利代理事务所
(普通合伙) 16159

专利代理师 陈志伟

(51) Int. Cl.

F25D 25/04 (2006.01)

F25D 1/02 (2006.01)

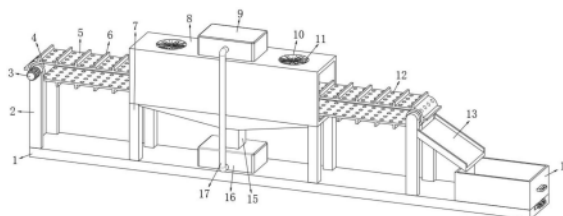
权利要求书1页 说明书3页 附图4页

(54) 实用新型名称

一种油管制造用水冷装置

(57) 摘要

本实用新型公开了一种油管制造用水冷装置,包括底板以及设置在底板顶部外壁的四个第一支架,两个所述第一支架的相对一侧内壁之间均转动安装有转轴,两个转轴的圆周外壁之间转动安装有传送带,其中一个第一支架的一侧外壁固定安装有电机,电机的输出轴一端与其中一个转轴固定连接,传送带的圆周外壁设置有多组等距离分布的隔板;本实用新型,启动电机,带动其中一个转轴转动,带动传送带转动,此时将油管放置在传送带上,油管会随着传送带的转动进入冷却箱内,此时启动水泵,将第一水箱内的水通过喷头喷出,即可在油管通过冷却箱时对其进行水冷降温,通过设置的冷却箱,可使油管在经过时与冷却水充分接触,冷却效果好。



1. 一种油管制造用水冷装置,包括底板(1)以及设置在底板(1)顶部外壁四个第一支架(2),其特征在于:两个所述第一支架(2)的相对一侧内壁之间均转动安装有转轴(4),两个转轴(4)的圆周外壁之间转动安装有传送带(5),其中一个第一支架(2)的一侧外壁固定安装有电机(3),电机(3)的输出轴一端与其中一个转轴(4)固定连接,传送带(5)的圆周外壁设置有多组等距离分布的隔板(6);

所述底板(1)的顶部外壁固定安装有四个第二支架(7),四个第二支架(7)的顶部外壁之间固定安装有冷却箱(8),冷却箱(8)的顶部外壁设置有第一水箱(9),第一水箱(9)的底部外壁设置有三个出水管(18),三个出水管(18)的底部外壁之间设置有通管(19),通管(19)的圆周外壁设置有多组喷头(20),出水管(18)均与第一水箱(9)相连通,通管(19)与三个出水管(18)相连通,喷头(20)均与通管(19)相连通,第一水箱(9)内设置有水泵,三个出水管(18)均与水泵相连通。

2. 根据权利要求1所述的一种油管制造用水冷装置,其特征在于:所述传送带(5)的圆周外壁开有多组通孔(12)。

3. 根据权利要求2所述的一种油管制造用水冷装置,其特征在于:所述冷却箱(8)的顶部外壁开有两个圆槽(10),且两个圆槽(10)的圆周内壁固定安装有风扇(11)。

4. 根据权利要求3所述的一种油管制造用水冷装置,其特征在于:其中两个所述第一支架(2)的一端外壁固定安装有斜板(13),且底板(1)的顶部外壁设置有收集箱(14),底板(1)的顶部外壁开有两个滑槽(23),收集箱(14)的底部外壁设置有两个滑条(28),两个滑条(28)分别滑动安装在两个滑槽(23)内。

5. 根据权利要求1-4任一所述的一种油管制造用水冷装置,其特征在于:所述冷却箱(8)的底部外壁固定安装有连接管(15),且底板(1)的顶部外壁设置有第二水箱(16),连接管(15)与第二水箱(16)相连通,冷却箱(8)的底部外壁开有排出口(21),排出口(21)的两侧内壁之间设置有过滤板(22),第二水箱(16)的一侧外壁设置有循环管(17),循环管(17)与第一水箱(9)相连通,第二水箱(16)内设置有水泵,循环管(17)与水泵相连通。

6. 根据权利要求1所述的一种油管制造用水冷装置,其特征在于:所述底板(1)的一端外壁固定安装有固定块(24),且固定块(24)的两侧外壁均设置有固定杆(25),两个固定杆(25)的圆周外壁均滑动套接有挡板(27),固定块(24)的两侧外壁均固定安装有第一弹簧(26),两个第一弹簧(26)分别与两个挡板(27)固定连接,挡板(27)与滑槽(23)相适配。

7. 根据权利要求4所述的一种油管制造用水冷装置,其特征在于:所述收集箱(14)的底部内壁固定安装有四个第二弹簧(30),且四个第二弹簧(30)的顶部外壁之间固定安装有缓冲板(29)。

一种油管制造用水冷装置

技术领域

[0001] 本实用新型涉及油管制造技术领域,具体是一种油管制造用水冷装置。

背景技术

[0002] 油管是在钻探完成后将原油和天然气从油气层运输到地表的管道,它用以承受开采过程中产生的压力,由于从地底输送至地面需要承受巨大的压力,所以油管多由强度较高的金属如钢等冶炼而成,其抗压强度高,坚固耐用,被广泛使用在各种油田,气田中。

[0003] 现有技术中,金属材质的油管在制造成型后会具有较高的温度,需要对其进行降温处理,一方面可快速降低其温度,避免在后续加工中对工作人员造成伤害,同时快速降温后可更快的进行下一步的加工工序,提高整体的生产效率,一方面可起到一定的淬火作用,提高油管的整体强度,增加其使用寿命,因此,亟需设计一种油管制造用水冷装置来解决上述问题。

实用新型内容

[0004] 本实用新型的目的在于提供一种油管制造用水冷装置,以解决上述背景技术中提出的问题。

[0005] 为实现上述目的,本实用新型提供如下技术方案:

[0006] 一种油管制造用水冷装置,包括底板以及设置在底板顶部外壁四个第一支架,两个所述第一支架的相对一侧内壁之间均转动安装有转轴,两个转轴的圆周外壁之间转动安装有传送带,其中一个第一支架的一侧外壁固定安装有电机,电机的输出轴一端与其中一个转轴固定连接,传送带的圆周外壁设置有多组等距离分布的隔板;

[0007] 所述底板的顶部外壁固定安装有四个第二支架,四个第二支架的顶部外壁之间固定安装有冷却箱,冷却箱的顶部外壁设置有第一水箱,第一水箱的底部外壁设置有三个出水管,三个出水管的底部外壁之间设置有通管,通管的圆周外壁设置有多组喷头,出水管均与第一水箱相连通,通管与三个出水管相连通,喷头均与通管相连通,第一水箱内设置有水泵,三个出水管均与水泵相连通。

[0008] 优选的,所述传送带的圆周外壁开有多组通孔。

[0009] 优选的,所述冷却箱的顶部外壁开有两个圆槽,且两个圆槽的圆周内壁固定安装有风扇。

[0010] 优选的,其中两个所述第一支架的一端外壁固定安装有斜板,且底板的顶部外壁设置有收集箱,底板的顶部外壁开有两个滑槽,收集箱的底部外壁设置有两个滑条,两个滑条分别滑动安装在两个滑槽内。

[0011] 优选的,所述冷却箱的底部外壁固定安装有连接管,且底板的顶部外壁设置有第二水箱,连接管与第二水箱相连通,冷却箱的底部外壁开有排出口,排出口的两侧内壁之间设置有过滤板,第二水箱的一侧外壁设置有循环管,循环管与第一水箱相连通,第二水箱内设置有水泵,循环管与水泵相连通。

[0012] 优选的,所述底板的一端外壁固定安装有固定块,且固定块的两侧外壁均设置有固定杆,两个固定杆的圆周外壁均滑动套接有挡板,固定块的两侧外壁均固定安装有第一弹簧,两个第一弹簧分别与两个挡板固定连接,挡板与滑槽相适配。

[0013] 优选的,所述收集箱的底部内壁固定安装有四个第二弹簧,且四个第二弹簧的顶部外壁之间固定安装有缓冲板。

[0014] 与现有技术相比,本实用新型的有益效果是:

[0015] 本实用新型中,在使用时,启动电机,带动其中一个转轴转动,带动传送带转动,此时将油管放置在传送带上,油管会随着传送带的转动进入冷却箱内,此时启动水泵,将第一水箱内的水通过喷头喷出,即可在油管通过冷却箱时对其进行水冷降温,通过设置的冷却箱,可使油管在经过时与冷却水充分接触,冷却效果好;

[0016] 本实用新型中,在使用时,启动两个风扇,可对冷却箱内进行吹风,加速冷却箱内的空气流通,提高冷却效果,在使用时,通过设置的过滤板,可对使用过的冷却水进行过滤,通过设置的连接管,可将冷却水收集至第二水箱内,启动水泵,可将过滤后的冷却水循环至第一水箱内,提高了水源的利用率;

[0017] 本实用新型中,在使用时,通过设置的第二弹簧与缓冲板,可对从斜板落至收集箱内的油管进行缓冲,防止其高速坠落造成磕碰磨损等。

附图说明

[0018] 图1为一种油管制造用水冷装置的整体结构示意图。

[0019] 图2为一种油管制造用水冷装置的喷头结构示意图。

[0020] 图3为一种油管制造用水冷装置的过滤板结构示意图。

[0021] 图4为一种油管制造用水冷装置的滑槽结构示意图。

[0022] 图5为一种油管制造用水冷装置的固定块结构示意图。

[0023] 图6为一种油管制造用水冷装置的收集箱结构示意图。

[0024] 图7为一种油管制造用水冷装置的缓冲板结构示意图。

[0025] 图中:1、底板;2、第一支架;3、电机;4、转轴;5、传送带;6、隔板;7、第二支架;8、冷却箱;9、第一水箱;10、圆槽;11、风扇;12、通孔;13、斜板;14、收集箱;15、连接管;16、第二水箱;17、循环管;18、出水管;19、通管;20、喷头;21、排出口;22、过滤板;23、滑槽;24、固定块;25、固定杆;26、第一弹簧;27、挡板;28、滑条;29、缓冲板;30、第二弹簧。

具体实施方式

[0026] 下面将结合本实用新型实施例中的附图,对本实用新型实施例中的技术方案进行清楚、完整地描述,显然,所描述的实施例仅仅是本实用新型一部分实施例,而不是全部的实施例。基于本实用新型中的实施例,本领域普通技术人员在没有做出创造性劳动前提下所获得的所有其他实施例,都属于本实用新型保护的范围。

[0027] 实施例1

[0028] 请参阅图1-图7,本实用新型实施例中,一种油管制造用水冷装置,包括底板1以及设置在底板1顶部外壁四个第一支架2,两个第一支架2的相对一侧内壁之间均转动安装有转轴4,两个转轴4的圆周外壁之间转动安装有传送带5,其中一个第一支架2的一侧外壁

固定安装有电机3,电机3的输出轴一端与其中一个转轴4固定连接,传送带5的圆周外壁设置有多多个等距离分布的隔板6;

[0029] 底板1的顶部外壁固定安装有四个第二支架7,四个第二支架7的顶部外壁之间固定安装有冷却箱8,冷却箱8的顶部外壁设置有第一水箱9,第一水箱9的底部外壁设置有三个出水管18,三个出水管18的底部外壁之间设置有通管19,通管19的圆周外壁设置有多多个喷头20,出水管18均与第一水箱9相连通,通管19与三个出水管18相连通,喷头20均与通管19相连通,第一水箱9内设置有水泵,三个出水管18均与水泵相连通,在使用时,启动电机3,带动其中一个转轴4转动,带动传送带5转动,此时将油管放置在传送带5上,油管会随着传送带5的转动进入冷却箱8内,此时启动水泵,将第一水箱9内的水通过喷头20喷出,即可在油管通过冷却箱8时对其进行水冷降温,通过设置的冷却箱8,可使油管在经过时与冷却水充分接触,冷却效果好。

[0030] 其中,传送带5的圆周外壁开有多多个通孔12,在使用时,通过设置的通孔12,可使冷却水喷淋至传送带5上后可通过通孔12落下,进而通过排出口21流至第二水箱16。

[0031] 其中,冷却箱8的顶部外壁开有两个圆槽10,且两个圆槽10的圆周内壁固定安装有风扇11,在使用时,启动两个风扇11,可对冷却箱8内进行吹风,加速冷却箱8内的空气流通,提高冷却效果。

[0032] 其中,其中两个第一支架2的一端外壁固定安装有斜板13,且底板1的顶部外壁设置有收集箱14,底板1的顶部外壁开有两个滑槽23,收集箱14的底部外壁设置有两个滑条28,两个滑条28分别滑动安装在两个滑槽23内,在使用时,油管在冷却箱8内水冷完成后,会随着传送带5传送至斜板13,并从斜板13落至收集箱14内,在收集至一定量后,拉动收集箱14,带动两个滑条28脱离两个滑槽23,即可取出收集箱14并对其进行更换。

[0033] 其中,冷却箱8的底部外壁固定安装有连接管15,且底板1的顶部外壁设置有第二水箱16,连接管15与第二水箱16相连通,冷却箱8的底部外壁开有排出口21,排出口21的两侧内壁之间设置有过滤板22,第二水箱16的一侧外壁设置有循环管17,循环管17与第一水箱9相连通,第二水箱16内设置有水泵,循环管17与水泵相连通,在使用时,通过设置的过滤板22,可对使用过的冷却水进行过滤,通过设置的连接管15,可将冷却水收集至第二水箱16内,启动水泵,可将过滤后的冷却水循环至第一水箱9内,提高了水源的利用率。

[0034] 其中,底板1的一端外壁固定安装有固定块24,且固定块24的两侧外壁均设置有固定杆25,两个固定杆25的圆周外壁均滑动套接有挡板27,固定块24的两侧外壁均固定安装有第一弹簧26,两个第一弹簧26分别与两个挡板27固定连接,挡板27与滑槽23相适配,在使用时,滑动两个挡板27,使两个挡板27相互靠近,压缩第一弹簧26,滑动至一定位置后,即可解锁两个滑条28,即可将收集箱14滑出。

[0035] 实施例2

[0036] 请参阅图6-图7,与实施例1相区别的是,收集箱14的底部内壁固定安装有四个第二弹簧30,且四个第二弹簧30的顶部外壁之间固定安装有缓冲板29,在使用时,通过设置的第二弹簧30与缓冲板29,可对从斜板13落至收集箱14内的油管进行缓冲,防止其高速坠落造成磕碰磨损等。

[0037] 对于本领域技术人员而言,显然本实用新型不限于上述示范性实施例的细节,而且在不背离本实用新型的精神或基本特征的情况下,能够以其他的具体形式实现本实用新型。

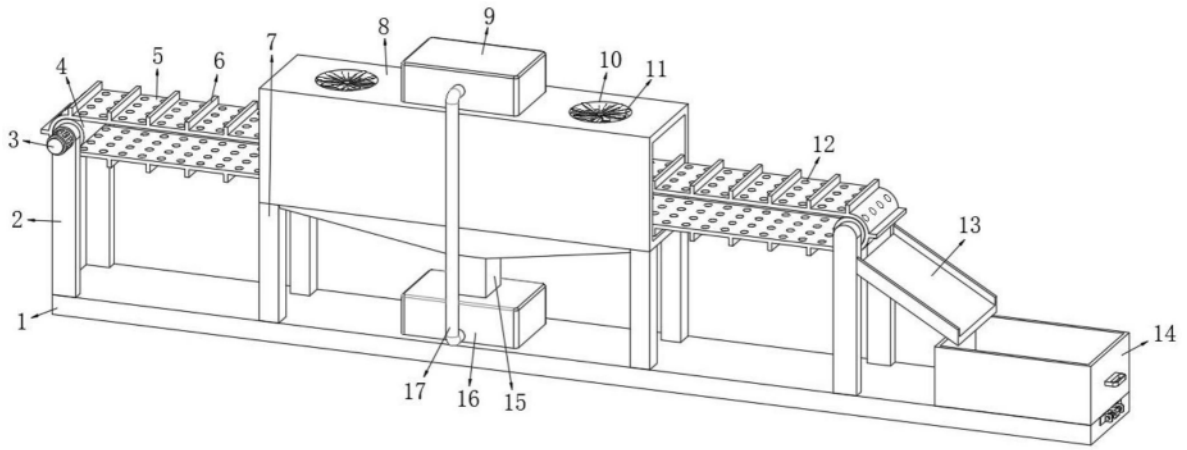


图1

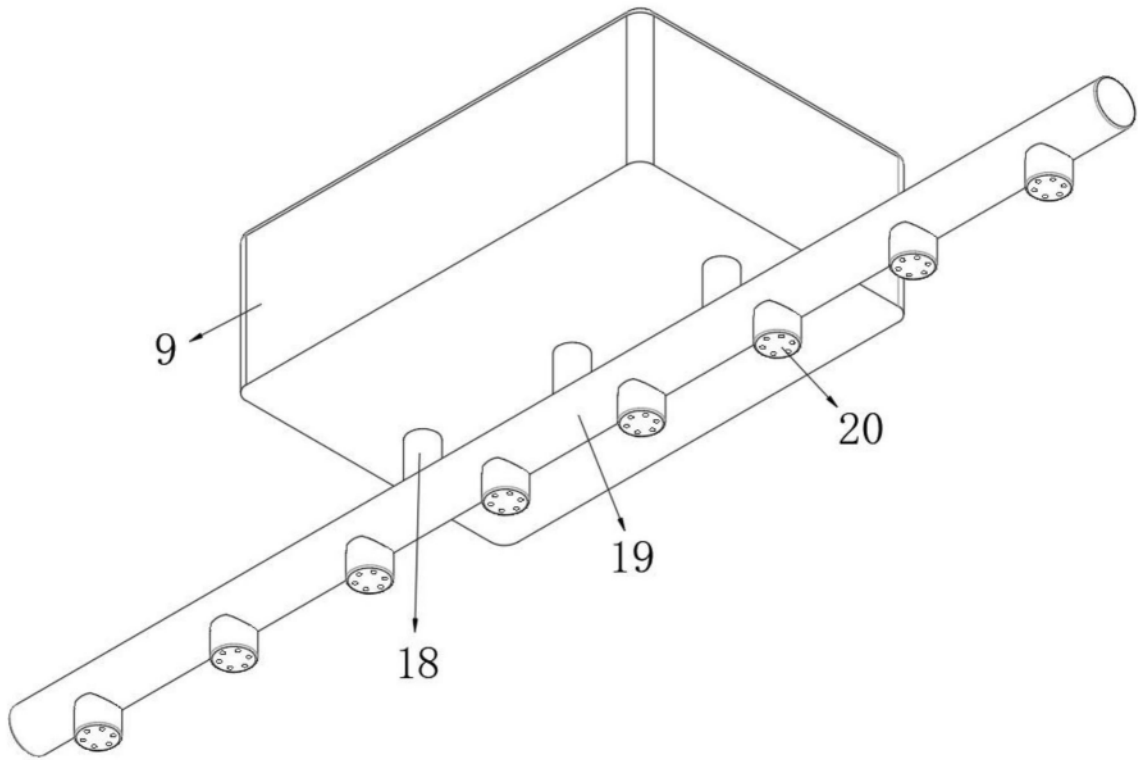


图2

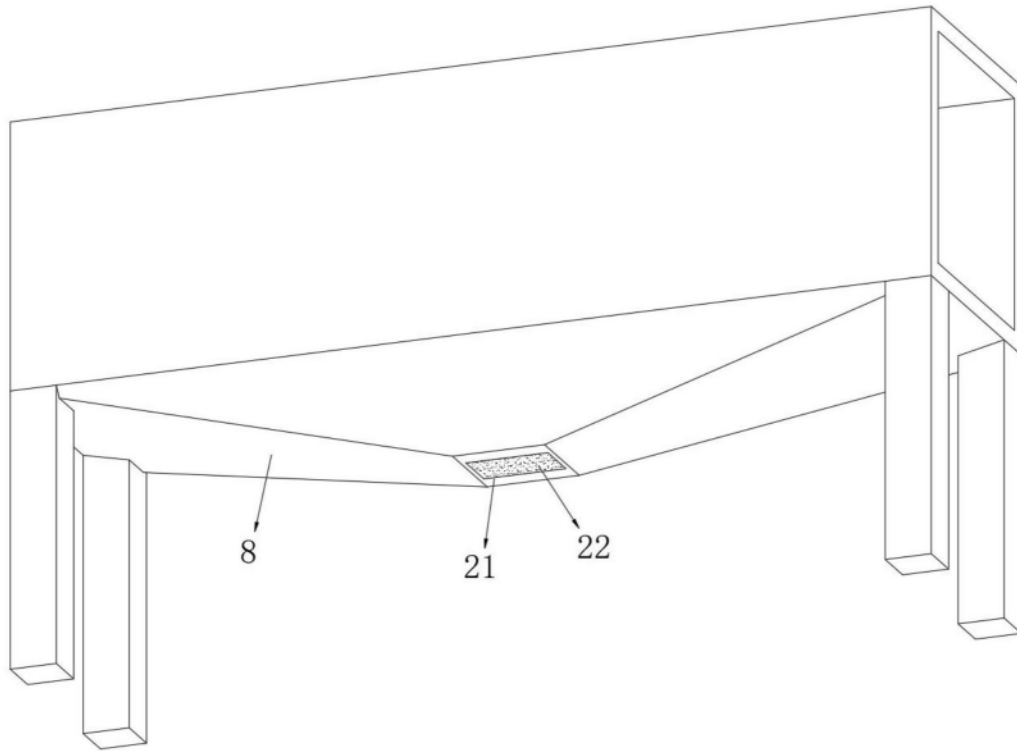


图3

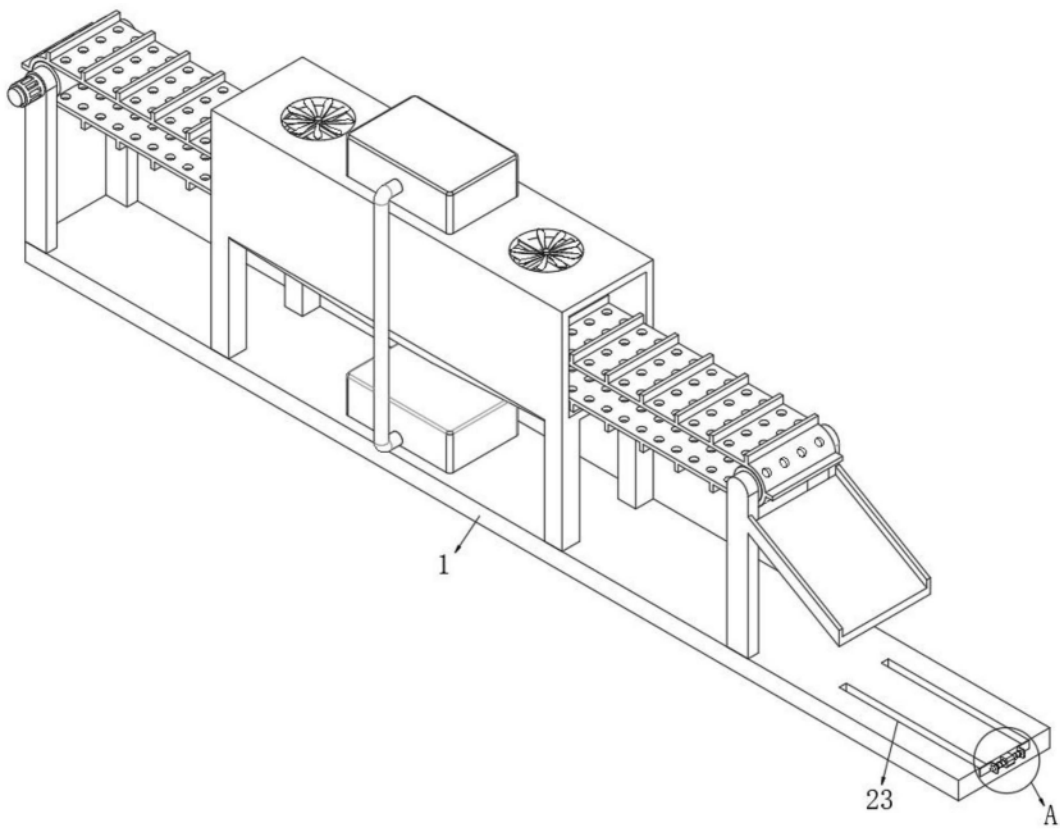


图4

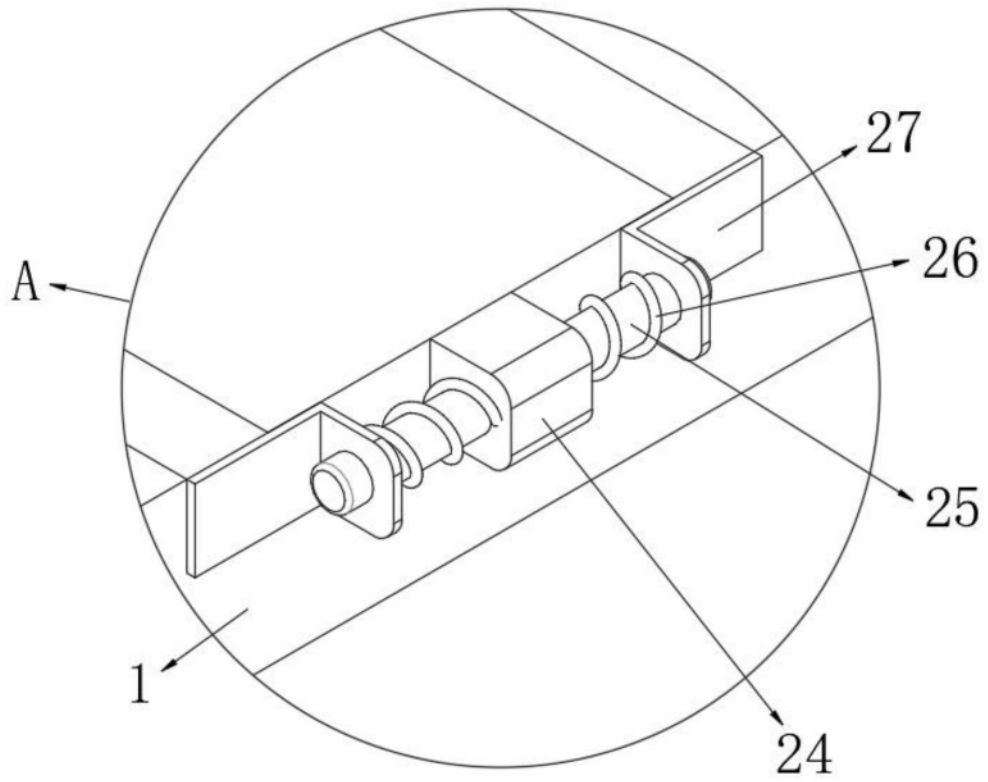


图5

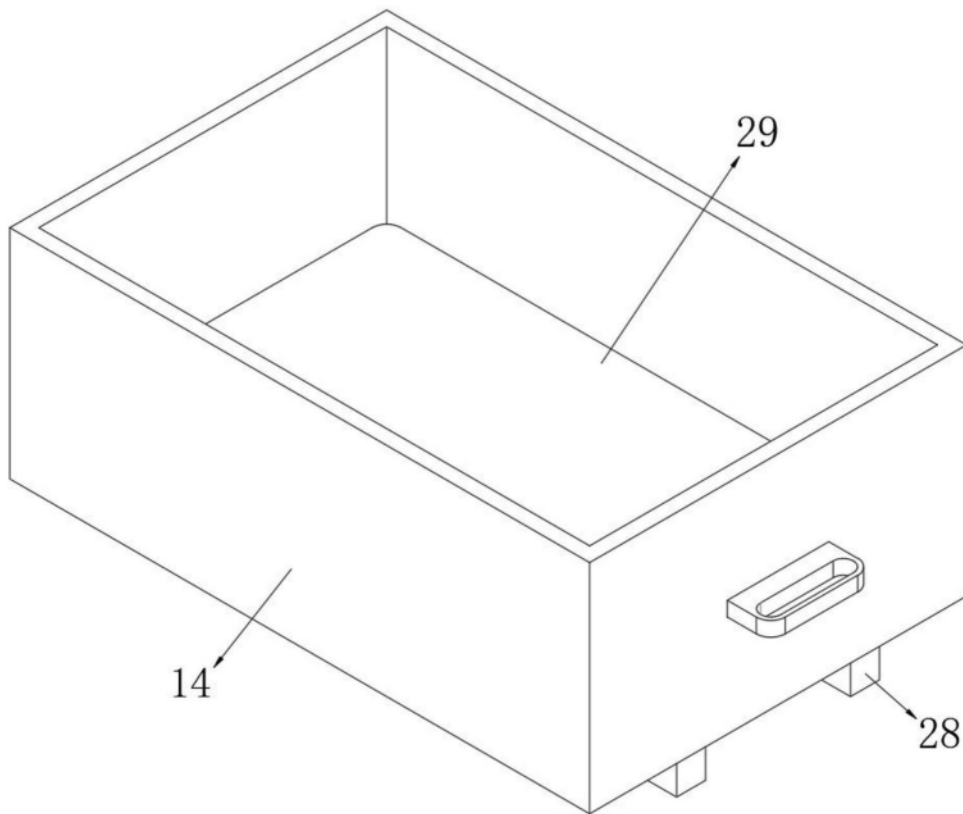


图6

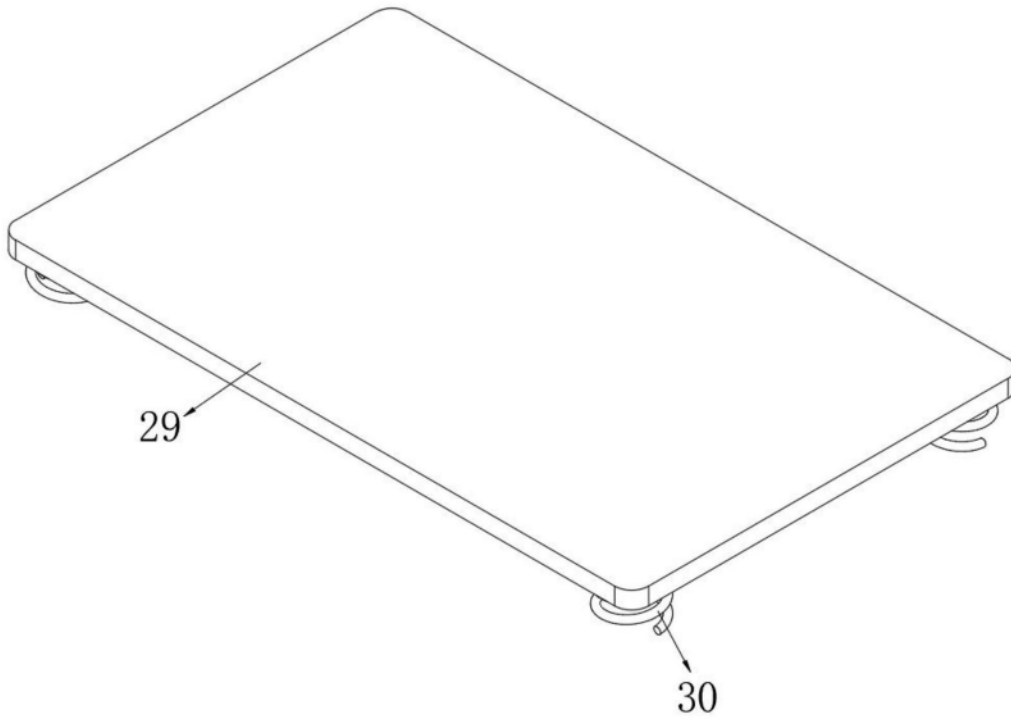


图7