



(12) 实用新型专利

(10) 授权公告号 CN 205011052 U

(45) 授权公告日 2016. 02. 03

(21) 申请号 201520426456. 4

(22) 申请日 2015. 06. 19

(73) 专利权人 湖州龙珠高分子新材料有限公司

地址 313000 浙江省湖州市南浔区练市镇工业园区 18 号路南侧

(72) 发明人 彭希平

(74) 专利代理机构 北京科亿知识产权代理事务

所(普通合伙) 11350

代理人 汤东风

(51) Int. Cl.

B65G 65/23(2006. 01)

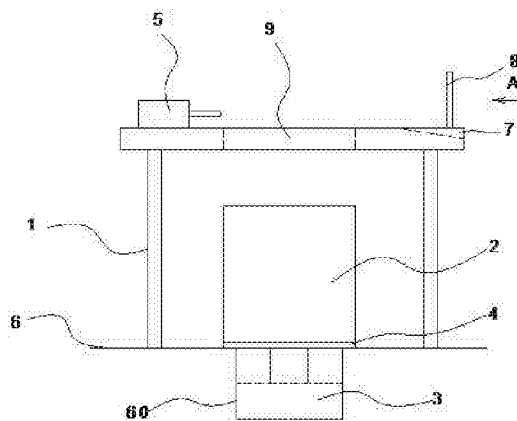
权利要求书1页 说明书2页 附图3页

(54) 实用新型名称

一种油桶倾倒装置

(57) 摘要

一种油桶倾倒装置。提供了一种结构简单,便于放油,操作可靠的油桶倾倒装置。包括工作台、油桶、升降机构、托盘和水平推动机构,所述工作台设在地面,所述地面上设有容置槽,所述升降机构设在容置槽内,所述托盘设在升降机构的上部,所述油桶设在托盘上,所述工作台的中心设有用于油桶穿过的通孔,所述水平推动机构设在所述工作台的顶面、且用于推动油桶;所述工作台的一侧设有嵌孔和支架,所述支架位于所述嵌孔的外侧,所述水平推动机构和嵌孔分别位于所述通孔的两侧。本实用新型操作方便、可靠。



1. 一种油桶倾倒装置,其特征在于,包括工作台、油桶、升降机构、托盘和水平推动机构,所述工作台设在地面,所述地面上设有容置槽,所述升降机构设在容置槽内,所述托盘设在升降机构的上部,所述油桶设在托盘上,所述工作台的中心设有用于油桶穿过的通孔,所述水平推动机构设在所述工作台的顶面、且用于推动油桶;

所述工作台的一侧设有嵌孔和支架,所述支架位于所述嵌孔的外侧,所述水平推动机构和嵌孔分别位于所述通孔的两侧。

2. 根据权利要求 1 所述的一种油桶倾倒装置,其特征在于,所述升降机构和水平推动机构为液压缸或气缸。

3. 根据权利要求 1 所述的一种油桶倾倒装置,其特征在于,所述支架包括一对竖杆和一横杆,所述横杆可拆卸连接在所述一对竖杆之间。

一种油桶倾倒装置

技术领域

[0001] 本实用新型涉及对油桶倾倒装置的改进。

背景技术

[0002] 在生产加工中,经常需要使用到油桶进行加油等操作。油桶在使用过程中,通常由工人将其运输至指定的工作地点;然后,进行放油操作;然而,在放油过程中,放油操作不便,人工操作,降低了工作效率。

实用新型内容

[0003] 本实用新型针对以上问题,提供了一种结构简单,便于放油,操作可靠的油桶倾倒装置。

[0004] 本实用新型的技术方案是:包括工作台、油桶、升降机构、托盘和水平推动机构,所述工作台设在地面,所述地面上设有容置槽,所述升降机构设在容置槽内,所述托盘设在升降机构的上部,所述油桶设在托盘上,所述工作台的中心设有用于油桶穿过的通孔,所述水平推动机构设在所述工作台的顶面、且用于推动油桶;

[0005] 所述工作台的一侧设有嵌孔和支架,所述支架位于所述嵌孔的外侧,所述水平推动机构和嵌孔分别位于所述通孔的两侧。

[0006] 所述升降机构和水平推动机构为液压缸或气缸。

[0007] 所述支架包括一对竖杆和一横杆,所述横杆可拆卸连接在所述一对竖杆之间。

[0008] 本实用新型在工作中,将油桶放置在托盘上,通过升降机构动作将其穿过工作台的通孔,油桶的底面与工作台的顶面平齐;然后,水平推动机构推动其朝向支架的方向行进,在接近嵌孔时,升降机构动作,将油桶推动使其倾斜设置在嵌孔内,通过支架阻挡;最后,通过油管接通油桶进行放油操作,操作方便、可靠。

附图说明

[0009] 图1是本实用新型的结构示意图,

[0010] 图2是图1中A向的结构示意图,

[0011] 图3是本实用新型的工作过程图一,

[0012] 图4是本实用新型的工作过程图二,

[0013] 图5是本实用新型的工作过程图三;

[0014] 图中1是工作台,2是油桶,3是升降机构,4是托盘,5是水平推动机构,6是地面,60是容置槽,7是嵌孔,8是支架,81是竖杆,82是横杆,9是通孔,10是油管。

具体实施方式

[0015] 本实用新型如图1-5所示,包括工作台1、油桶2、升降机构3、托盘4和水平推动机构5,所述工作台1设在地面6,所述地面6上设有容置槽60,所述升降机构3设在容置槽

60 内,所述托盘 4 设在升降机构 5 的上部,所述油桶 2 设在托盘上 4,所述工作台 1 的中心设有用于油桶穿过的通孔 9,所述水平推动机构 5 设在所述工作台 1 的顶面、且用于推动油桶;

[0016] 所述工作台 1 的一侧设有嵌孔 7 和支架 8,所述支架 8 位于所述嵌孔 7 的外侧,所述水平推动机构 5 和嵌孔 7 分别位于所述通孔 9 的两侧;水平推动机构在工作中,推动油桶接近嵌孔,然后,升降机构动作推动油桶的一端,使其倾斜设置在嵌孔内、且通过支架支撑,油桶在嵌孔内接油管 10 放油,方便、可靠。

[0017] 图 3 是升降机构动作,图 4 是水平推动机构动作,图 5 是升降机构动作。

[0018] 所述升降机构 3 和水平推动机构 5 为液压缸或气缸,便于选择,对油桶实现升降或水平推动。

[0019] 所述支架 8 包括一对竖杆 81 和一横杆 82,所述横杆可拆卸连接在所述一对竖杆之间,便于将油桶从工作台的顶面直接卸下。

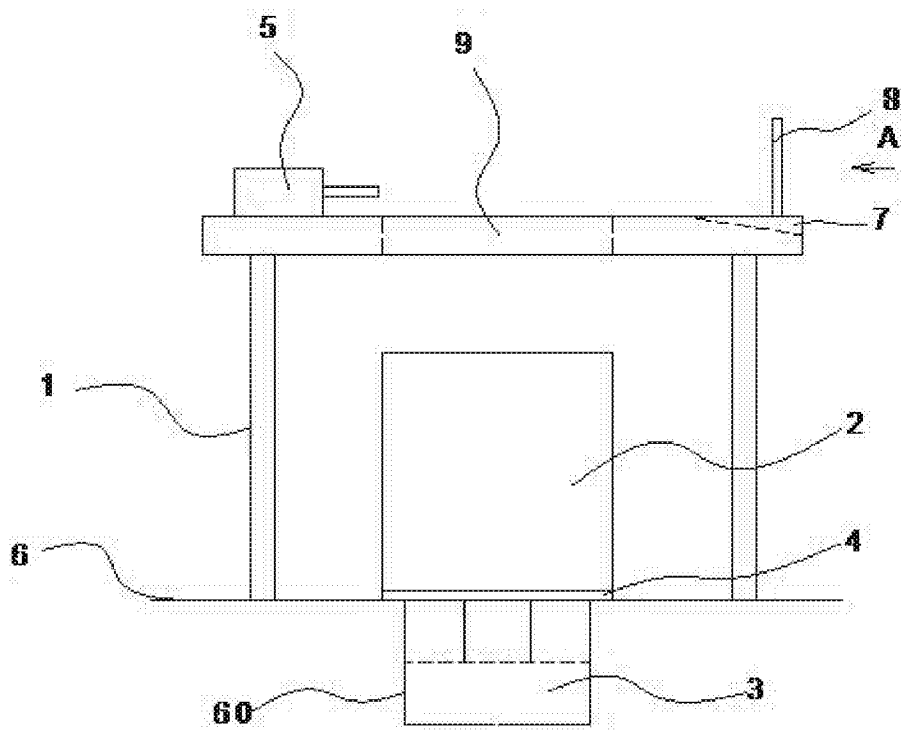


图 1

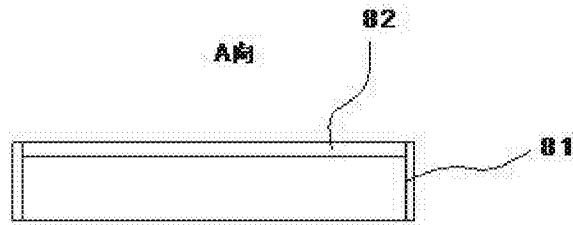


图 2

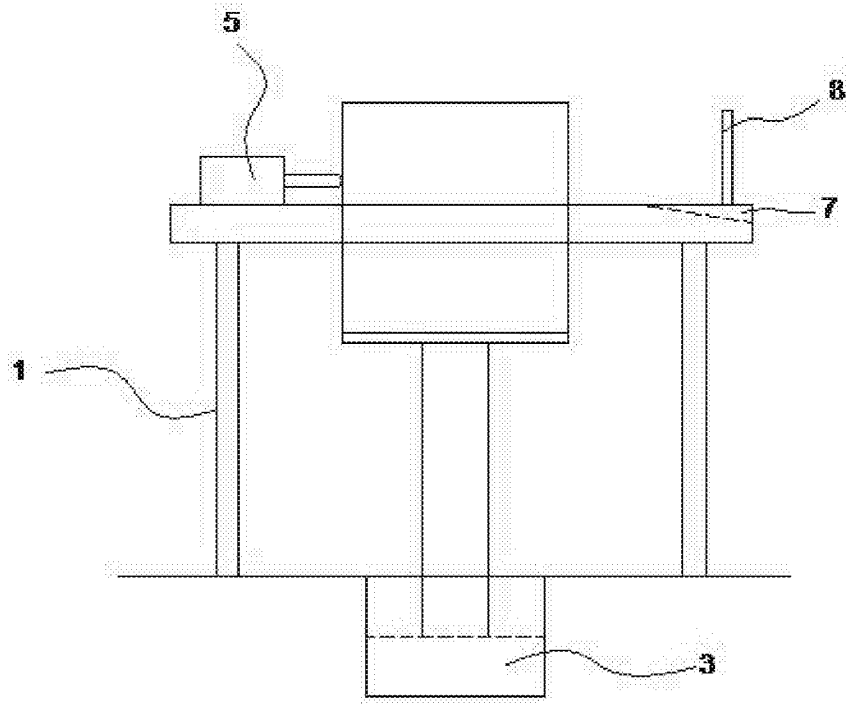


图 3

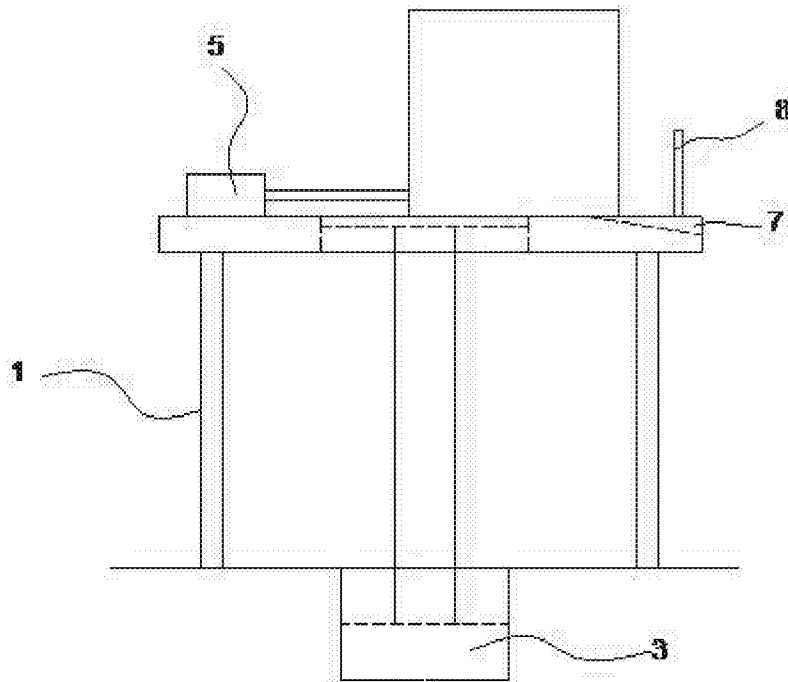


图 4

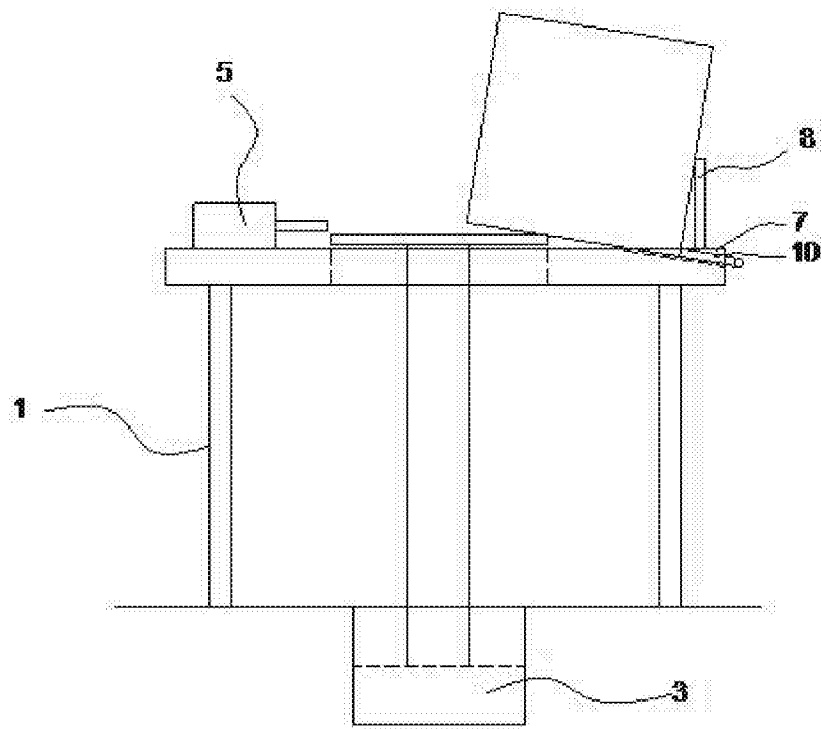


图 5