



MD 1179 C2

REPUBLICA MOLDOVA



(19) Agenția de Stat
pentru Protecția Proprietății Industriale

(11) 1179⁽¹³⁾ C2
(51) Int. Cl.⁷: F 03 D 3/00

(12) **BREVET DE INVENȚIE**

(21) Nr. depozit: 95-0339 (22) Data depozit: 1995.07.20 (41) Data publicării cererii: 1997.02.28, BOPI 2/97	(44) Data publicării hotărârii de acordare a brevetului cu examinarea in fond: 1999.03.31, BOPI nr. 3/99
(71) Solicitant: Centrul Științific Cooperatist de Producție "RESTPIES", MD (72) Inventatori: Moroz Nicolae, MD; Bostan Ion, MD; Dulgheru Valeriu, MD; Roșcovanu Gheorghe, MD (73) Titular: Centrul Științific Cooperatist de Producție "RESTPIES", MD	

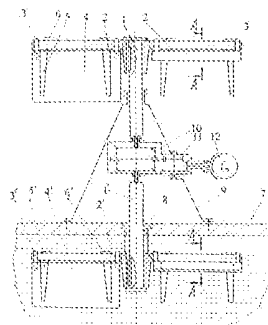
(54) Instalație energetică
(57) Rezumat:

Invenția se referă la domeniul de obținere a surselor netradiționale de energie și poate fi utilizată pentru transformarea energiei hidraulice și eoliene în energie electrică.

Instalația energetică conține un motor eolian cu arbore vertical de rotație (1) și un motor hidraulic, arborele vertical (1¹) al căruia este instalat coaxial cu arborele motorului eolian. Arborii ambelor motoare sunt unite la un diferențial (10), iar diferențialul - la un multiplicator (11), unit cu generatorul (12). Paletele (4, 4¹) se rotesc în medii diferite - în lichid și în curenți de aer. În diferențial are loc însumarea momentelor de rotație a arborilor verticali (1, 1¹), iar în multiplicator - multiplicarea lor, care se transmite ulterior generatorului (12).

2
Rezultatul constă în posibilitatea de a obține energie electrică din două medii - din apă și din vant.

Revendicări: 1
Figuri: 1



MD 1179 C2

MD 1179 C2

3

Descriere:

Invenția se referă la domeniul utilizării surselor netradiționale de energie, în special la instalațiile energetice și poate fi utilizată pentru transformarea energiei hidraulice și eoliene în energie electrică.

5 Este cunoscut motorul eolian tip carusel, care include un organ de lucru cu arbore vertical de rotație cu palete ce se mișcă în direcția vântului și un ecran de protecție, care acoperă o parte din palete [1]. Motorul nominalizat are următoarele dezavantaje: coeficient redus de utilizare a energiei vântului (0,10-0,18); construcție complicată; suprafața înfășurată de vânt este foarte mică, deoarece este închisă de ecran.

10 Sunt cunoscute, de asemenea, turbinele hidraulice clasice. Turbina hidraulică include un rotor legat cu arborele turbinei, o cameră a turbinei, o țevă de aspirație și un aparat de orientare [2]. Dezvoltând puteri foarte mari (până la 150.000 kW) turbinele hidraulice posedă o serie de neajunsuri cum sunt: construcție complicată care necesită tehnologii avansate de producere a rotoarelor; necesitatea construirii barajelor raurilor pentru a asigura diferența de presiune necesară
15 pentru funcționarea turbinei, fapt care necesită mari cheltuieli și aduce prejudicii serioase sistemului ecologic.

Cea mai apropiată soluție tehnică este motorul eolian, care include un arbore principal vertical cu bare orizontale fixe, de care sunt agățate liber palete cu axa orizontală de rotație. Construcția include, de asemenea, un mecanism de rotire automată a paletelor în jurul axei orizontale la un unghi de 90° și ecrane de protecție a paletelor în cazul schimbării vitezei vântului [3]. Și acest motor eolian este complicat, iar greutatea lui proprie la o unitate de putere dezvoltată este mai mare decât a celor cu aripi.

20 Problema pe care o rezolvă invenția constă în simplificarea construcției și ridicarea eficienței instalației.

25 Instalația energetică, conform invenției, înlătură dezavantajele menționate mai sus prin aceea că conține un motor eolian cu arbore vertical și un generator, noutatea constând în aceea că el este dotat suplimentar cu un motor hidraulic cu arborele vertical instalat coaxial arborelui vertical al motorului eolian, totodată ambii arbori sunt uniți la un diferențial, iar diferențialul la un multiplicator.

30 Instalația energetică conform invenției asigură următorul rezultat:

- construcție simplă și gabarite relativ reduse;
- coeficient de utilizare a vântului relativ ridicat;
- eficacitate ridicată, exprimată prin utilizarea concomitentă a energiei hidraulice și eoliene cu însumarea momentelor de rotație a arborilor verticali ai ambelor motoare ale instalației;
- 35 – posibilitatea amplasării a mai multor instalații energetice într-o baterie.

Se prezintă în continuare un exemplu de realizare a invenției care reprezintă:

- fig.1, vederea de ansamblu a instalației energetice;
- fig. 2, detaliu privind instalarea paletelor (secțiune A-A, vezi fig.1).

40 Instalația energetică conform invenției include motorul eolian cu arborele vertical 1 principal având bare orizontale 2, pe care sunt instalate, prin intermediul bușnelor 3, palete 4 cu posibilitatea rotirii. Pe bare, de asemenea, sunt fixate de ambele părți ale paletelor sprijine 5 și limitatoare de rotație ale paletelor 6.

Instalația energetică include suplimentar un motor hidraulic cu arborele principal vertical 1¹ cu bare orizontale 2¹ fixate pe el, pe care sunt instalate paletetele 4¹ cu posibilitatea rotirii în jurul barelor 2¹. Pe bare, de asemenea, sunt fixate de ambele părți ale paletelor sprijinele 5¹ și limitatoarele de rotație 6¹. Arborele principal 1¹ este instalat în platforma 7, prin intermediul unui lagăr de alunecare 8 și în carcasa 9. Arborii principali 1 și 1¹ sunt legați prin intermediul diferențialului conic 10 și multiplicatorului 11 cu generatorul 12.

Instalația energetică funcționează în felul următor.

50 Masele de aer acționează asupra paletelor 4 care, fiind stopate de sprijinele 5 va roti arborele 1 sub un unghi maxim de 90°. Concomitent, în locul paletelor deplasate, vine o altă paletă din cele patru, care funcționează în același mod, rotind totodată și paleta anterioară contra curentului de aer, care, nefiind fixată de sprijinele 5 se va roti în jurul barei 2 până la contactul cu limitatoarele de rotație 6 ale paletelor, care îi asigură unghiul de înclinare optim ($\alpha=4^\circ$). În continuare procesul se repetă și cu celelalte trei palete.

55 Partea de jos a instalației energetice (motorul hidraulic) funcționează analogic: lichidul, mișcându-se, acționează asupra paletelor 4¹ stopate de sprijinele 5¹, rotind-o împreună cu arborele 1¹ sub un unghi maxim de 90°. Concomitent, în locul paletelor deplasate vine o altă paletă din cele

MD 1179 C2

4

patru, care funcționează în același mod, rotind simultan și paleta anterioară, care sub acțiunea lichidului, nefiind fixată de sprijinele 5¹ (sprijinele 5¹ s-au situat înaintea paletei 4¹), se va roti în jurul barei 2¹ până la atingerea cu limitatoarele 6¹, care îi asigură unghiul de înclinare optim ($\alpha=4^\circ$). Momentele de torsiune ale arborilor principali 1 și 1¹ (care pot fi diferite) se transmit diferențialului 10, fiind sumate și multiplicare ulterior în multiplicatorul 11 până la turația de lucru a generatorului 12. Astfel instalația energetică hidroeoliană permite valorificarea simultană a energiei hidraulice și eoliene, rezervele cărora sunt inepuizabile.

În cazul necesității unor cantități mai mari de energie electrică instalațiile energetice hidroeliene pot fi amplasate în baterie pe o singură platformă cu respectarea condiției de neacoperire a spațiului util al organelor de lucru eoliene la orice direcție a vântului (de exemplu în zigzag).

15

(57) Revendicare:

Instalație energetică care include un motor eolian cu arbore vertical și generator, **caracterizată prin aceea că** este dotată suplimentar cu un motor hidraulic cu arborele vertical instalat coaxial cu arborele vertical al motorului eolian, totodată ambii arbori fiind uniți la un diferențial, iar diferențialul - la un multiplicator.

20

(56) Referințe bibliografice:

1. Фатеев Е. М. Ветродвиатели и их применение в сельском хозяйстве. Москва, 1962, с. 32
2. Угничюс А. А. Гидравлика и гидравлические машины. Харьков, 1970, с. 273
3. SU 9185 A

Șef Direcție
Invenții:

JOVMIR Tudor

Examinator:

COZMA Valeriu

Redactor:

ANDRIUȚĂ Victoria

MD 1179 C2

5

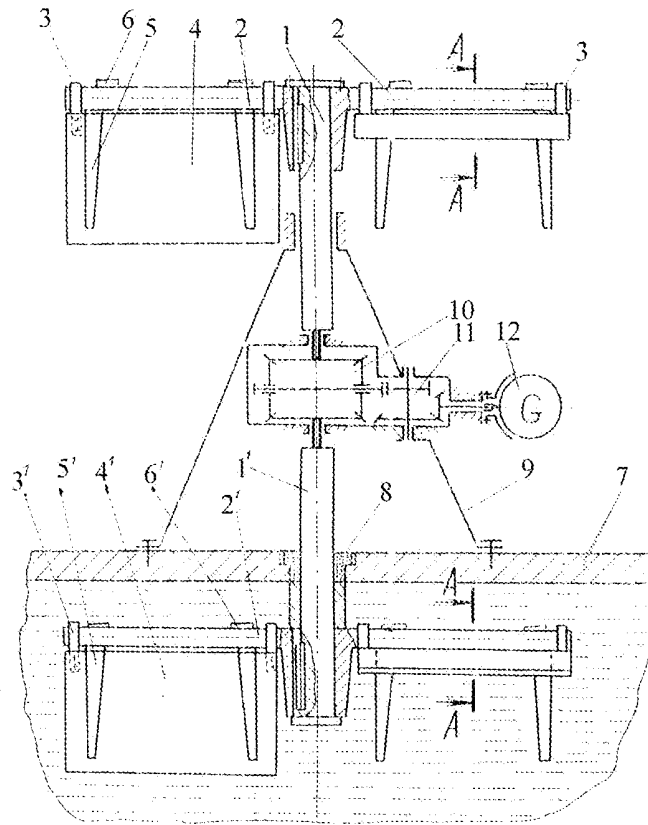
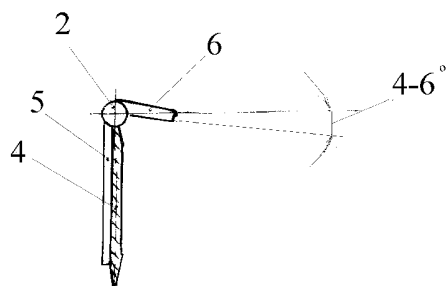


Fig. 1



MD 1179 C2

6

Fig. 2

(70) Către

RAPORT DE DOCUMENTARE

(21) Nr. depozit: 95-0339	(85) Data fazei naționale PCT: (86) Data cererii PCT:
(22) Data depozit: 20.07.1996	
(30) Priorități recunoscute :	
(31) nr. : (10)*	(32) data: (33) țara:
(54) titlul: Instalație energetică Termeni caracteristici :	
I. D O C U M E N T A R E IN LITERATURA TEHNICO - ȘTIINȚIFICE	
Lucrări consultate (autori, titluri, editura, țara și data publicării)	
II. D O C U M E N T A R E ÎN LITERATURA DE BREVETE DE INVENȚII	
Indicii clasificărilor de brevete :	
(51) Int. Cl. : F 03 D 3/00	
M D Perioada :	Brevete : Cereri publicate : Cereri nepublicate: Brevete/Cereri:
R U Perioada :	Brevete/Cereri:
F R Perioada :	Brevete:
GB Perioada :	Brevete:
D E Perioada :	Brevete: Cereri A.P. Cereri acceptate
U S Perioada :	Brevete:
S U Perioada :	Brevete/Cereri/:
P C T Perioada :	Brevete:
E P Perioada :	Brevete: Cereri:
Alte colecții :	
Data	Examinator Cozma Valeriu