



(12) 实用新型专利

(10) 授权公告号 CN 203725944 U

(45) 授权公告日 2014. 07. 23

(21) 申请号 201420067576. 5

(22) 申请日 2014. 02. 17

(73) 专利权人 金牌模具(常熟)有限公司

地址 215534 江苏省苏州市常熟市董浜镇西

(72) 发明人 沈建刚 沈钧

(74) 专利代理机构 常熟市常新专利商标事务所

32113

代理人 朱伟军

(51) Int. Cl.

B23H 11/00 (2006. 01)

B23H 7/02 (2006. 01)

(ESM) 同样的发明创造已同日申请发明专利

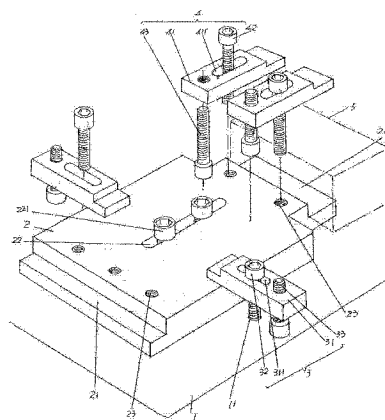
权利要求书1页 说明书4页 附图1页

(54) 实用新型名称

配置于线切割机上的夹具结构

(57) 摘要

一种配置于线切割机上的夹具结构,属于工装夹具技术领域。线切割机包括一线切割作业平台,夹具结构包括夹具板,夹具板设置在线切割作业平台上,在夹具板的两端各延伸有一工件托脚;夹具板限定机构,其数量有一对,并且在分别对应于夹具板的长度方向的两侧的边缘部位与线切割作业平台连接;工件限定机构,设置在夹具板上,并且以腾空状态对应于工件托脚的上方。整体结构简单,既有助于制作,又有利于方便操作;夹装工件时只要将工件置于工件托脚上并且对工件限定机构操作即可,因而能够显著缩短对工件的夹装时间,提高线切割机的工作效率;由于夹装工件便捷高效并且可保障夹装精度,因而可显著减轻操作者的作业强度。



1. 一种配置于线切割机上的夹具结构,所述的线切割机包括一线切割作业平台(1),其特征在于所述的夹具结构包括夹具板(2),该夹具板(2)设置在所述的线切割作业平台(1)上,在该夹具板(2)的两端各延伸有一工件托脚(21);用于对夹具板(2)限定的并且与夹具板(2)相配合的夹具板限定机构(3),该夹具板限定机构(3)的数量有彼此面对面设置的一对,并且在分别对应于夹具板(2)的长度方向的两侧的边缘部位与所述线切割作业平台(1)连接;工件限定机构(4),该工件限定机构(4)设置在所述的夹具板(2)上,并且以腾空状态对应于所述工件托脚(21)的上方。

2. 根据权利要求1所述的配置于线切割机上的夹具结构,其特征在于在所述夹具板(2)上并且位于夹具板(2)的中部开设有一夹具板调整槽(22),在该夹具板调整槽(22)上配设有夹具板调整固定螺钉(221),该夹具板调整固定螺钉(221)与所述线切割作业平台(1)固定。

3. 根据权利要求1所述的配置于线切割机上的夹具结构,其特征在于所述的夹具板限定机构(3)包括限定块(31)、限定块连接螺钉(32)和限定块支承螺钉(33),在限定块(31)的中部开设有一限定块调整槽(311),限定块连接螺钉(32)在对应于限定块调整槽(311)的位置与所述线切割作业平台(1)螺纹连接,限定块(31)朝向所述夹具板(2)的一端搁置在夹具板(2)上,限定块支承螺钉(33)螺纹配设在限定块(31)的另一端并且支承在线切割作业平台(1)上。

4. 根据权利要求1所述的配置于线切割机上的夹具结构,其特征在于所述的工件限定机构(4)包括夹块(41)、夹块连接螺钉(42)和夹块支承螺钉(43),在夹块(41)的中部开设有一夹块调整槽(411),夹块连接螺钉(42)在对应于夹块调整槽(411)的位置与所述夹具板(2)螺纹连接,夹块支承螺钉(43)与夹块(41)朝向夹具板(2)的一端螺纹连接并且支承在夹具板(2)上,夹块(41)朝向所述工件托脚(21)的一端探出夹具板(2)并且以腾空状态对应于工件托脚(21)的上方。

5. 根据权利要求3所述的配置于线切割机上的夹具结构,其特征在于在所述的线切割作业平台(1)上并且在对应于所述限定块连接螺钉(32)的位置开设有限定块连接螺钉孔(11),限定块连接螺钉(32)与限定块连接螺钉孔(11)螺纹配接。

6. 根据权利要求3所述的配置于线切割机上的夹具结构,其特征在于所述的限定块连接螺钉(32)与所述的限定块支承螺钉(33)在所述的限定块(31)上的设置方向是彼此相反的。

7. 根据权利要求4所述的配置于线切割机上的夹具结构,其特征在于在所述的夹具板(2)上并且在对应于所述的夹块连接螺钉(42)的位置开设有限定块连接螺钉孔(23),夹块连接螺钉(42)与该夹块连接螺钉孔(23)螺纹配接。

8. 根据权利要求4所述的配置于线切割机上的夹具结构,其特征在于所述的夹块连接螺钉(42)与所述的夹块支承螺钉(43)在所述夹块(41)上的设置方向是彼此相反的。

9. 根据权利要求1所述的配置于线切割机上的夹具结构,其特征在于延伸构成于所述夹具板(2)的两端的所述工件托脚(21)的长度是不同的。

10. 根据权利要求1所述的配置于线切割机上的夹具结构,其特征在于延伸构成于所述夹具板(2)的两端的所述工件托脚(21)的长度是相同的。

配置于线切割机上的夹具结构

技术领域

[0001] 本实用新型属于工装夹具技术领域,具体涉及一种配置于线切割机上的夹具结构,用于将有待于线切割加工的工件夹住。

背景技术

[0002] 在金属件加工成形技术领域需要使用各种工具,以冲压加工液晶电视机背板(材质为金属)为例,需要使用各种形式特殊的冲头,而这种冲头通常由线切割加工工艺获得,并且对夹装要求十分严苛,因为如果有待于线切割加工的工件夹装精度低(即误差大),那么会影响线切割后的工件如前述冲头的质量,甚至造成报废。于是为了尽可能确保对工件的夹装精度,因而操作者花费的夹装时间较为冗长,一方面影响线切割效率,另一方面增大了操作者的工作强度。

[0003] 在公开的中国专利文献中虽然可以见诸配置于线切割机上的夹具结构的技术信息,略以例举的如授权公告号 CN2683310Y 推荐的“线切割机用夹具”、发明专利申请公布号 CN103056683A 提供的“线切割机床所使用的夹具”和授权公告号 CN203031340U 介绍的“用于电火花线切割机床的夹具”,等等。

[0004] 并不限于上面例举的专利和专利申请方案普遍存在结构复杂、夹装麻烦并且耗时长缺憾,尤其对用于加工液晶电视机背板的冲头的工件夹装并无可借鉴的技术启示。因为工装夹具是用于在某种产品的制造和 / 或后续工序过程中对工件进行定位而藉以达到一定工艺要求的特别的装备,并且还通常需要满足在工件加工时无干涉的现象、操作便捷等要求。此外,由于工装夹具具有针对某种工件或称产品加工的专属的特点,因此通用程度极低,往往由工件(或称产品)的生产厂商以量体裁衣的方式自行设计并制造。正是基于该因素,由于用于冲切加工液晶电视机背板的冲头的形状特殊并且精度要求高,因而在目前公开的专利和非专利文献中均未见诸相应的技术启示。为此本申请人作了积极而有益的设计,并且在采取了保密措施下在本申请人的试验室进行了模拟试验,结果证明是切实可行的。

发明内容

[0005] 本实用新型的任务在于提供一种有助于显著简化结构而藉以方便制作、有利于显著缩短夹装时间而藉以提高线切割机的加工效率和有益于显著减轻操作者对工件的夹装作业强度并且保障夹装精度而藉以确保线切割后的工件的质量的配置于线切割机上的夹具结构。

[0006] 本实用新型的任务是这样来完成的,一种配置于线切割机上的夹具结构,所述的线切割机包括一线切割作业平台,所述的夹具结构包括夹具板,该夹具板设置在所述的线切割作业平台上,在该夹具板的两端各延伸有一工件托脚;用于对夹具板限定的并且与夹具板相配合的夹具板限定机构,该夹具板限定机构的数量有彼此面对面设置的一对,并且在分别对应于夹具板的长度方向的两侧的边缘部位与所述线切割作业平台连接;工件限定

机构,该工件限定机构设置所述的夹具板上,并且以腾空状态对应于所述工件托脚的上方。

[0007] 在本实用新型的一个具体的实施例中,在所述夹具板上并且位于夹具板的中部开设有一夹具板调整槽,在该夹具板调整槽上配设有夹具板调整固定螺钉,该夹具板调整固定螺钉与所述线切割作业平台固定。

[0008] 在本实用新型的另一个具体的实施例中,所述的夹具板限定机构包括限定块、限定块连接螺钉和限定块支承螺钉,在限定块的中部开设有一限定块调整槽,限定块连接螺钉在对应于限定块调整槽的位置与所述线切割作业平台螺纹连接,限定块朝向所述夹具板的一端搁置在夹具板上,限定块支承螺钉螺纹配设在限定块的另一端并且支承在线切割作业平台上。

[0009] 在本实用新型的又一个具体的实施例中,所述的工件限定机构包括夹块、夹块连接螺钉和夹块支承螺钉,在夹块的中部开设有一夹块调整槽,夹块连接螺钉在对应于夹块调整槽的位置与所述夹具板螺纹连接,夹块支承螺钉与夹块朝向夹具板的一端螺纹连接并且支承在夹具板上,夹块朝向所述工件托脚的一端探出夹具板并且以腾空状态对应于工件托脚的上方。

[0010] 在本实用新型的再一个具体的实施例中,在所述的线切割作业平台上并且在对应于所述限定块连接螺钉的位置开设有限定块连接螺钉孔,限定块连接螺钉与限定块连接螺钉孔螺纹配接。

[0011] 在本实用新型的还有一个具体的实施例中,所述的限定块连接螺钉与所述的限定块支承螺钉在所述的限定块上的设置方向是彼此相反的。

[0012] 在本实用新型的更而一个具体的实施例中,在所述的夹具板上并且在对应于所述的夹块连接螺钉的位置开设有限定块连接螺钉孔,夹块连接螺钉与该夹块连接螺钉孔螺纹配接。

[0013] 在本实用新型的进而一个具体的实施例中,所述的夹块连接螺钉与所述的夹块支承螺钉在所述夹块上的设置方向是彼此相反的。

[0014] 在本实用新型的又更而一个具体的实施例中,延伸构成于所述夹具板的两端的所述工件托脚的长度是不同的。

[0015] 在本实用新型的又进而一个具体的实施例中,延伸构成于所述夹具板的两端的所述工件托脚的长度是相同的。

[0016] 本实用新型提供的技术方案由于仅由设置在线切割作业平台上的夹具板、夹具板限定机构和工件限定机构构成,因而整体结构简单,既有助于制作,又有利于方便操作;夹装工件时只要将工件置于工件托脚上并且对工件限定机构操作即可,因而能够显著缩短对工件的夹装时间,提高线切割机的工作效率;由于夹装工件便捷高效并且可保障夹装精度,因而可显著减轻操作者的作业强度。

附图说明

[0017] 图 1 为本实用新型的实施例暨应用例示意图。

具体实施方式

[0018] 为了使专利局的审查员尤其是公众能够更加清楚地理解本实用新型的技术实质和有益效果,申请人将在下面以实施例的方式作详细说明,但是对实施例的描述均不是对本实用新型方案的限制,任何依据本实用新型构思所作出的仅仅为形式上的而非实质性的等效变换都应视为本实用新型的技术方案范畴。

[0019] 请参见图 1,给出了属于线切割机的结构体系的一线切割作业平台 1。给出了属于本实用新型的夹具结构的结构体系的一夹具板 2,该夹具板 2 可调整(也可称可移动)地设置在线切割作业平台 1 上,在该夹具板 2 的两端即图 1 所示位置状态的左端和右端各延伸有一工件托脚 21,该工件托脚 21 也可称为工件夹脚。在本实施例中,位于夹具板 2 左端的工件托脚 21 的长度比位于夹具板 2 右端的工件托脚 21 的长度长,进而确切地讲,位于夹具板 2 左端的工件托脚 21 的长度与夹具板 2 的宽度相等,而位于夹具板 2 右端的工件托脚 21 延伸构成于夹具板 2 的宽度方向的中部区域,以便满足对不同规格的工件 5 的夹装要求。当然也可将位于夹具板 2 两端的工件托脚 21 的长度设计为相同。

[0020] 给出了开设于夹具板 2 的两端的夹块连接螺钉孔 23,如前述由于位于夹具板 2 左端的工件托脚 21 的长度比右端的工件托脚 21 的长度长,因而在夹具板 2 的左端开设的夹块连接螺钉孔 23 的数量比右端开设的夹块连接螺钉孔 23 的数量多。图中虽然示出了在夹具板 2 的左端具有 3 个夹块连接螺钉孔 23,而右端具有 2 个夹块连接螺钉孔 23,但是该数量并不是绝对的,可以根据需要而变化,因此不能凭此而理解为对本实用新型方案的限制。

[0021] 在夹具板 2 上并且位于夹具板 2 的中部开设有一夹具板调整槽 22,在该夹具板调整槽 22 上配设有一对夹具板调整固定螺钉 221。当夹具板 2 在夹具板调整槽 22 的槽长范围调整后,使用夹具板调整固定螺钉 221 在对应于夹具板调整槽 22 的位置将夹具板 2 与线切割作业平台 1 固定。

[0022] 给出了本实用新型的夹具结构体系的用于对夹具板 2 限定的并且与夹具板 2 相配合的夹具板限定机构 3,该夹具板限定机构 3 的数量有彼此面对面设置的一对,并且在分别对应于夹具板 2 的长度方向的两侧的边缘部位的居中位置与线切割作业平台 1 连接。

[0023] 上面提及的夹具板限定机构 3 的优选而非限于的结构如下:包括限定块 31、限定块连接螺钉 32 和限定块支承螺钉 33,在限定块 31 的中部开设有一限定块调整槽 311,限定块连接螺钉 32 在对应于限定块调整槽 311 的位置与开设在前述线切割作业平台 1 上的限定块连接螺钉孔 11 螺纹连接,限定块 31 朝向夹具板 2 的一端搁置在夹具板 2 上,也可称为压迫在夹具板 2 的长度方向的朝向上的一侧表面的边缘部位,限定块支承螺钉 33 螺纹配设在限定块 31 的另一端,即配设在限定块 31 远离夹具板 2 的一端,并且该限定块支承螺钉 33 支承在线切割作业平台 1 上。

[0024] 由图示状态可知,前述的限定块连接螺钉 32 与限定块支承螺钉 33 在限定块 31 上的设置方向是彼此相反的,这里所讲的设置方向相反是指:限定块连接螺钉 32 的大头端(无螺纹的一端端部)朝向上并且与限定块 31 接触,而限定块支承螺钉 33 的大头端(无螺纹的一端端部)朝向下并且与线切割作业平台 1 接触。

[0025] 给出了同样属于夹具结构体系的工件限定机构 4,该工件限定机构 4 设置在夹具板 2 上,并且以腾空状态对应于工件托脚 21 的上方。

[0026] 在图 1 中,之所以示出了位于夹具板 2 右端的两个工件限定机构 4,是因为在夹具板 2 的右端开设有两个夹块连接螺钉孔 23,如果启用夹具板 2 的左端的工件托脚 21,那么

优选的方案在夹具板 2 的左端的三个夹块连接螺钉孔 23 的位置各配设一工件限定机构 4，由于位于夹具板 2 左端和右端的工件限定机构 4 的结构是相同的，因而具有良好的机动性，所谓的机动性是指可将图示状态右端的工件限定机构 4 转移至左端，反之同例。

[0027] 上面提及的工件限定机构 4 包括夹块 41、夹块连接螺钉 42 和夹块支承螺钉 43，在夹块 41 的中部开设有一夹块调整槽 411，夹块连接螺钉 42 在对应于夹块调整槽 411 的位置与夹具板 2 上的前述夹块连接螺钉孔 23 螺纹连接，夹块支承螺钉 43 与夹块 41 朝向夹具板 2 的一端螺纹连接，并且支承在夹具板 2 上，夹块 41 朝向工件托脚 21 的一端探出夹具板 2 并且以腾空状态对应于工件托脚 21 的上方。

[0028] 由图 1 所示可知，前述的夹块连接螺钉 42 与夹块支承螺钉 43 在夹块 41 上的设置方向彼此相反，具体如同对限定块连接螺钉 32 以及限定块支承螺钉 33 的描述。

[0029] 当要对工件 5 实施线切割加工时，先对夹具板 2 在线切割作业平台 1 上的位置进行调整，调整完毕后对夹具板限定机构 3 进行操作，具体是将限定块连接螺钉 32 旋紧，并且使限定块支承螺钉 33 支承于线切割作业平台 1 上，从而由限定块 31 将夹具板 2 可靠夹住。接着将工件 5 置于工件托脚 21 上，再对工件限定机构 4 的夹块连接螺钉 42 操作，并使夹块支承螺钉 43 支承于夹具板 2 上，从而由夹块 41 的配合工件托脚 21 将有待于线切割的工件 5 可靠地夹住在夹块 41 与工件托脚 21 之间。线切割加工完成后需将工件 5 取离时，只要松开夹块连接螺钉 42 即可。

[0030] 综上所述，本实用新型提供的技术方案克服了已有技术中的欠缺，完成了发明任务，客观地体现了申请人在上面的技术效果栏中载述的技术效果。

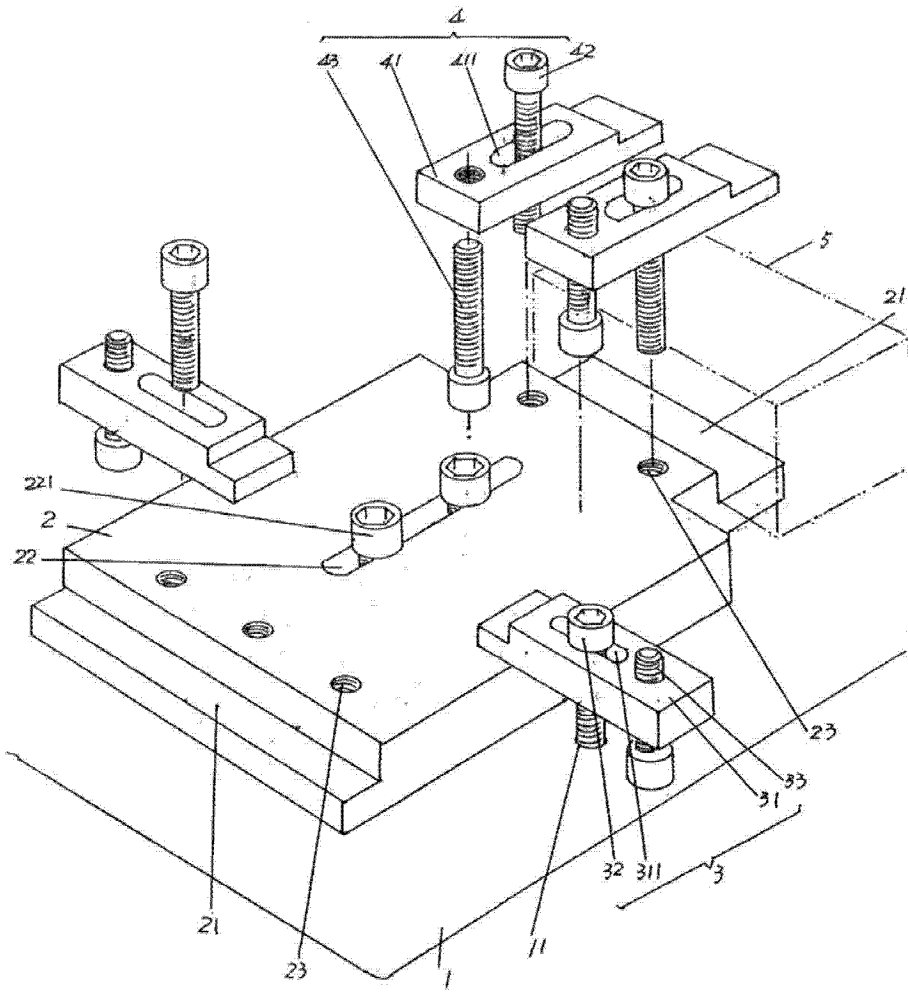


图 1