

19



OFICINA ESPAÑOLA DE  
PATENTES Y MARCAS

ESPAÑA



11 Número de publicación: **2 657 196**

51 Int. Cl.:

**A61B 17/50** (2006.01)

12

TRADUCCIÓN DE PATENTE EUROPEA

T3

96 Fecha de presentación y número de la solicitud europea: **29.03.2016** E 16162611 (4)

97 Fecha y número de publicación de la concesión europea: **27.12.2017** EP 3072464

54 Título: **Dispositivo de alcance manual para eliminar garrapatas en animales o humanos**

30 Prioridad:

**26.03.2015 US 201562138970 P**

45 Fecha de publicación y mención en BOPI de la traducción de la patente:

**01.03.2018**

73 Titular/es:

**WAG AND BARK ENTERPRISES, LLC (100.0%)  
6700 Woodlands Parkway Suite 230-258  
The Woodlands, TX 77382, US**

72 Inventor/es:

**FARNSWORTH, SHERYL DAVIS**

74 Agente/Representante:

**SALVA FERRER, Joan**

**ES 2 657 196 T3**

Aviso: En el plazo de nueve meses a contar desde la fecha de publicación en el Boletín Europeo de Patentes, de la mención de concesión de la patente europea, cualquier persona podrá oponerse ante la Oficina Europea de Patentes a la patente concedida. La oposición deberá formularse por escrito y estar motivada; sólo se considerará como formulada una vez que se haya realizado el pago de la tasa de oposición (art. 99.1 del Convenio sobre Concesión de Patentes Europeas).

## DESCRIPCIÓN

Dispositivo de alcance manual para eliminar garrapatas en animales o humanos

### 5 ANTECEDENTES DE LA INVENCION

#### Campo de la invención.

10 [0001] La presente descripción se refiere, en general, al campo de los dispositivos de eliminación de garrapatas utilizados para eliminar garrapatas en humanos o animales. Más particularmente, la presente descripción está dirigida a un instrumento y procedimiento para eliminar garrapatas en la piel humana o animal neutralizando letalmente a la garrapata.

#### *Procedimiento de fijación de una garrapata*

15 [0002] Las garrapatas (arácnidos) son parásitos que se adhieren a la piel de su hospedador (animal o humano) para alimentarse a partir del suministro de sangre del hospedador. "Búsqueda" (diversos comportamientos utilizados por las garrapatas para obtener/identificar un hospedador y alimentarse de su sangre), responde a uno o todos los siguientes factores: calor, movimiento/vibración y dióxido de carbono. Después de la búsqueda, la garrapata se adhiere y se alimenta durante aproximadamente tres a diez días (3 a 4 días las ninfas, 7 a 10 días las hembras adultas). Cuando la garrapata se adhiere, incrusta el hipostoma (parte bucal/tubo de alimentación) en la piel del hospedador. Se secreta una sustancia similar al cemento que mantiene a la garrapata firmemente adherida durante el período de fijación/alimentación. Los analgésicos secretados conocidos como "kininasas" se pasan al hospedador a través de la saliva de la garrapata durante la alimentación, lo que permite que las garrapatas permanezcan adheridas durante más tiempo sin que el hospedador las detecte. La saliva de la garrapata circula hacia la zona de la herida/fijación y sirve para evitar la coagulación de la sangre del hospedador.

#### *Riesgos para la salud*

30 [0003] Las garrapatas transmiten la más amplia variedad de patógenos de cualquier artrópodo chupador de sangre, incluidas bacterias, rickettsias, protozoos y virus. Además de estas y muchas otras enfermedades, las garrapatas también pueden liberar toxinas que causan lo que se conoce como "parálisis por picadura de garrapata". Estas toxinas afectan el sistema nervioso (pérdida temporal o permanente del movimiento voluntario, posible parálisis de los músculos respiratorios), tanto en humanos como en perros.

35 [0004] Si la garrapata contiene patógenos, el organismo tóxico transmitido por la sangre puede transmitirse al hospedador, lo que causa enfermedades (por ejemplo, la enfermedad de Lyme, etc.).

40 [0005] Si el hospedador porta patógenos, el organismo tóxico transmitido por la sangre puede transmitirse a la garrapata, lo que puede provocar enfermedades en el futuro, ya que una garrapata transmitirá las toxinas y puede tener múltiples hospedadores durante su vida. Estos procedimientos hacen que la garrapata sea un "vector de enfermedad".

45 [0006] Debido al riesgo de enfermedades transmitidas por la sangre y la infección de la piel, es imperativo que las garrapatas se eliminen de sus hospedadores lo antes posible, al mismo tiempo que también se elimina el rostrum de la piel (que puede causar infecciones en la piel) de manera segura.

#### *Riesgos en la eliminación de garrapatas*

50 *Provocación en la zona de la cabeza:*

[0007] Si una garrapata se aprieta/agarra/comprime alrededor de la zona de la cabeza (intencionalmente, en un intento de eliminar la garrapata, etc., o involuntariamente) durante el aseo, o al rascarse, etc.), la garrapata puede regurgitar la sangre infectada almacenada en el idiosoma (a través del rostrum/parte de la boca incrustada), en el hospedador (lo cual hace que el hospedador sea un "reservorio de enfermedades" para otras garrapatas).

#### *Provocación en la zona abdominal:*

[0008] Si una garrapata se aprieta/agarra/comprime en la zona abdominal, provocará que la garrapata

disemine productos tóxicos en el medio ambiente y, posiblemente, ponga sus huevos.

*Sigue existiendo la necesidad de procedimientos y dispositivos seguros para la eliminación de garrapatas*

5 **[0009]** Diversos dispositivos de la técnica anterior se han diseñado para la eliminación de una garrapata en un ser humano o animal. Sin embargo, estos dispositivos de la técnica anterior tienen deficiencias que pueden provocar una eliminación insegura de la garrapata.

**[0010]** Por ejemplo, la patente de Estados Unidos nº 4.976.718 (Daniell), titulada "Parasite Remover" describe un fórceps para eliminar un parásito tal como una garrapata en un hospedador humano o animal, en la cual el parásito se ha adherido en la cabeza del hospedador y el parásito contiene fluidos que pueden expulsarse hacia el hospedador tras la aplicación de una fuerza de compresión externa, particularmente, una fuerza de compresión aplicada en el cuerpo del parásito. El fórceps incluye un primer y un segundo brazo que tienen cada uno un extremo distal y un extremo proximal y están asegurados de modo que son móviles y ubicados de forma opuesta entre una posición abierta y una posición cerrada. Una sección de agarre para enganchar el parásito está montada en el extremo distal del fórceps. La sección de agarre incluye unos conjuntos primero y segundo de dientes interdigitantes montados en cada uno de los brazos opuestos que están dimensionados para rodear estrechamente el cuerpo del parásito sin aplastar o apretar ninguna parte del cuerpo del parásito cuando los brazos están en la posición cerrada. La sección de agarre también tiene una parte montada en el extremo distal de los brazos opuestos con una abertura ovalada formada en la parte extrema cuando los brazos opuestos están en su posición cerrada. La abertura oval actúa para agarrar de cerca y rodear la cabeza o el cuello del parásito sin aplastarlo. El parásito puede eliminarse completa y rápidamente del hospedador sin hacer que el parásito expulse los fluidos que contienen enfermedades hacia el hospedador. Sin embargo, los alicates/agarradores de Daniell tienen extremidades cóncavas con dientes que se utilizan para aprisionar a la garrapata en la cabeza (rostrum/parte de la boca incrustada) y, de este modo, permanece unida a la cabeza durante la extracción. Este instrumento no permite que se extraiga la garrapata y, al mismo tiempo, asegura que el rostrum (parte de la boca incrustada) no permanezca en la piel del hospedador. Este instrumento aplica compresión alrededor del rostrum, una acción que naturalmente provoca la inyección de sustancias tóxicas a través del rostrum, y también puede provocar una posible respuesta de implantación de huevos por parte de la garrapata en su hospedador.

30 **[0011]** La patente de Estados Unidos nº 5.116.347 (Butler) titulada: "Tick remover for people and animals" describe (a partir del resumen) un implemento manual sencillo para eliminar garrapatas y otros ectoparásitos, o pequeños objetos indeseables, de las zonas cutáneas y vestimenta de humanos y animales. Sin embargo, estos alicates, que tienen extremidades en forma de cuchara, agarran el animal alrededor de la cabeza (rostrum/parte de la boca incrustada) con fines de extracción y así permanecen unidas a la cabeza durante la extracción. Este instrumento no permite que se extraiga la garrapata y, al mismo tiempo, asegura que el rostrum (parte de la boca incrustada) no permanezca en la piel del hospedador. Este instrumento aplica compresión alrededor del rostrum, una acción que naturalmente provoca la inyección de sustancias tóxicas a través del rostrum, y también puede provocar una posible respuesta de implantación de huevos por parte de la garrapata en su hospedador.

40 **[0012]** La patente de Estados Unidos nº 4.748.767 (Sandels) titulada: "Insect (tick) remover" describe (a partir del resumen) una disposición para asfixiar a una garrapata u otro insecto que se ha pegado a la piel de un hombre o un animal. La configuración consiste en un cuerpo en forma de copa que se adhiere a la piel encima de la garrapata. Se inyecta un relleno en el interior del cuerpo en forma de copa a través de una abertura al mismo tiempo que el aire en el espacio se evacua a través de otra abertura. Debido a esto, la garrapata se asfixiará para que suelte su fijación y se pueda eliminar sin dejar restos en la piel. En otra forma, la configuración puede estar provista de una abertura y un ventilador simplemente para evacuar el aire de manera que el insecto se sofoca. Sin embargo, el dispositivo de Sandels no es fácil de usar ya que el usuario debe asegurarse de que la piel sea hermética (no puede entrar aire en la copa de vacío para un buen resultado); esto será extremadamente difícil de conseguir ya que la mayoría de los animales tienen pelaje/los humanos tienen pelo - en la superficie de su piel. Cuando se levanta la copa para eliminar la garrapata, el usuario corre el riesgo de entrar en contacto con la garrapata potencialmente enferma, puesto que ya no está contenida en la copa. El riesgo de infección potencial para los seres humanos, los animales, así como el medio ambiente, aumenta a medida que la garrapata no está encapsulada y puede caerse antes de su desecho adecuado. Esto no es higiénicamente satisfactorio.

55 **[0013]** La referencia de la patente alemana DE19913210A1 (Mezger) titulada: "Tick pincers for removal of ticks from human or animal skin have power source and generator for application of charge to tick so that it can be killed without squashing it" describe unas pinzas de garrapatas que tienen palancas de pinza con un extremo de conducción hacia delante que se conecta a través de unos conductores aislados a un interruptor y una fuente de

alimentación y generador de alta tensión en el mango de las pinzas. El usuario de la pinza activa el interruptor para suministrar una carga eléctrica al extremo de las pinzas y matar a la garrapata. El dispositivo Mezger emplea pinzas/alicates que tienen puntos finales eléctricos redondos, conductores eléctricos que permiten la electrocución de la garrapata. Estas pinzas son relativamente engorrosas, lo que podría impedir la extinción satisfactoria de la garrapata. Esta unidad requiere una batería, lo que podría limitar potencialmente su utilidad, ya que una batería descargada o gastada hace que la unidad no esté disponible. El diseño de las extremidades de la herramienta no garantiza que el hospedador no reciba la carga eléctrica igual que la garrapata. No se garantiza que la garrapata esté aislada eléctricamente.

10 **[0014]** La patente de Estados Unidos nº 4.213.460 (Weiner) titulada: "Tick removing forceps" describe (en el resumen) un fórceps que incluye un par de brazos que se cierran con componentes de agarre en forma de copa fijados a los extremos de los brazos y adaptados para cerrarse y agarrar la parte saliente de una garrapata, u otro parásito, que se adhiere a través de un acoplamiento por mordedura a la piel de un animal hospedador. Al menos uno de los componentes de agarre está provisto de un elemento térmico eléctrico, o de un aplicador de agente  
15 químico, fijado en su superficie interior y adaptado, cuando se aplica a una garrapata o parásito, para hacer que este último suelte su mordedura con lo que puede eliminar de la piel del animal hospedador, fácilmente, higiénicamente y sin dolor, mediante una fuerza de retracción aplicada a través del fórceps. Sin embargo, estas pinzas/alicates tienen puntos finales eléctricos redondos, conductores eléctricos que permiten la electrocución de la garrapata. Estas pinzas son relativamente engorrosas, lo que podría impedir la extinción satisfactoria de la garrapata. El diseño de las  
20 extremidades de la herramienta no garantiza el aislamiento de la garrapata, ya que el cierre de la copa depende de la capacidad del usuario para controlar las acciones de apertura y de cierre. Como el cierre de la copa no está garantizado, tampoco se garantizará el aislamiento de la garrapata. Estas pinzas/alicates pueden utilizar un elemento caliente o un estimulante químico para matar a la garrapata. La utilización de un elemento caliente plantea un problema, ya que puede quemar la piel del hospedador mientras se mata a la garrapata. La utilización de un  
25 estimulante químico puede provocar una reacción química en el hospedador.

**[0015]** La publicación de la solicitud de patente alemana DE 10 2005 008 689 A1 (31/08/2006) (Keicher) describe un dispositivo de eliminación de garrapatas basado en tenacillas. Las tenacillas (ubicadas en el extremo proximal del dispositivo) tienen un cuerpo base tubular (2) con un cuerpo de alicates en su espacio interno con  
30 brazos de agarre en forma de alicates (13, 14) que se pueden cerrar y abrir con un mecanismo de desplazamiento. El cuerpo base también tiene un elemento que produce una alta tensión con un electrodo de alta tensión (9) que está expuesto y un mecanismo de disparo (12) ubicado en el extremo distal del dispositivo. Este dispositivo no encapsula a la garrapata. También se incluye una reivindicación independiente para un procedimiento de matanza de una garrapata.

35 **[0016]** La solicitud de patente alemana DE 198 11 464 C1 (10/09/1999) (Dehn) y el documento WO 0122891A1 (Dehn) se refieren a un dispositivo de eliminación de garrapatas con lazo. Esta herramienta utiliza un lazo, que se extiende desde la unidad, para "enlazar" la garrapata y suministrar una corriente eléctrica. El eliminador de garrapatas que está aplanado o despuntado en el extremo delantero (11) de una carcasa (1). Dos perforaciones  
40 (8) están ubicadas en dicho extremo desde el cual emana un lazo (3) para estrangular a la garrapata. Una varilla (5), que es accesible desde el exterior de dicha carcasa a través de un empujador (2) y está destinada a mover el lazo, está ubicada en el interior de dicha carcasa. Dicha varilla (5) y se empuja hacia adelante contra la fuerza de un resorte (4) y, después de la liberación, puede retroceder en virtud de la acción de dicho resorte y el lazo se puede ser estirar conjuntamente.

45 **[0017]** La patente de Estados Unidos nº 5.554.161 (Thibeault) describe una herramienta para eliminar garrapatas y parásitos similares. Una herramienta en forma de cuchara, la cuchara de la cual está dividida en sentido longitudinal y abisagrada para girar las secciones de la cuchara divididas normalmente abiertas lo suficiente lejos para encajar sobre el cuerpo de una garrapata, posteriormente se gira en una relación de superposición  
50 mediante una presión de cierre del pulgar y el índice para atrapar a la garrapata por el cuello en una hendidura en forma de v en un lado de la abertura en la cuchara. Un tope mecánico evita que la hendidura se cierre completamente y corte a la garrapata por la cabeza. El mango puede tener una bisagra en la línea central, un resorte incorporado, y localizadores para el pulgar y el dedo que facilitan el uso de la herramienta en forma de palma con ambas manos. Las secciones de la cuchara pueden tener hendiduras opuestas que se cierran entre sí para atrapar a  
55 la garrapata. La garrapata está visible en todo momento en el cuenco abierto de la herramienta. La herramienta puede estar moldeada en una sola pieza, con una "bisagra viva" y un resorte incorporado en el diseño.

**[0018]** La patente de los Estados Unidos nº. 7.699.869 (Meinhold y col.) se refiere a un dispositivo, en particular, para la eliminación de parásitos o garrapatas en la piel de animales o humanos, comprende una carcasa,

una herramienta de agarre de extensión, un dispositivo de extensión para extender la herramienta de agarre y un dispositivo de rotación para hacer girar la herramienta de agarre alrededor del eje del dispositivo, en el cual la herramienta de agarre encierra una cavidad sellada en el estado sin extensión de la misma para encerrar el parásito o la garrapata. La herramienta de agarre está hecha especialmente de un material elástico o flexible.

5

**[0019]** La patente de los Estados Unidos nº 5.374.274 (Sproviero y col.) describe un extractor de garrapatas que consiste en un par de mordazas, eléctricamente aisladas y operables manualmente, en forma de tenacillas adaptadas para agarrar el cuerpo de la garrapata, y una fuente eléctrica para suministrar uno o más pulsos eléctricos a las mordazas con el fin de acalambrar la garrapata y hacer que suelte su agarre en la carne de la víctima. La fuente eléctrica puede ser un cristal piezoeléctrico conectado a las mordazas de las tenacillas por medio de un cable eléctrico flexible, y puede controlarse manualmente con la otra mano para efectuar la producción de los pulsos eléctricos del cristal.

10

**[0020]** La patente de diseño estadounidense D335.166 (Johnson) se titula "Combined woodtick and leech remover" y parece emplear una forma similar a un bolígrafo con una punta de aguja en el extremo proximal. Parece que hay un interruptor ubicado en el exterior del dispositivo, pero la función no se conoce.

15

**[0021]** Un producto en el mercado se llama "Essential Pet - Pet Tick-Off Tick Remover" ofrecido por travelsolutions4pets.com. Este es un dispositivo que opera con batería y que funciona como una linterna de bolsillo. Coloque la punta cerca de la cabeza de la garrapata y presione el botón ON. Emanará calor desde la punta y la garrapata se retirará inmediatamente de la mascota. Posteriormente, se le indica al usuario que simplemente la cepille y se deshaga de ella.

20

**[0022]** Otro producto en el mercado se llama "TRIX Tick Lasso" ofrecido por trixticklasso.com. Este dispositivo de eliminación de garrapatas emplea un dispositivo similar a un bolígrafo con un lazo en el extremo proximal para enlazar la garrapata. Se promociona para eliminar la garrapata entera, cabeza y todo. Señala que otros eliminadores de garrapatas, como las tenacillas, fallan y, a menudo, extraen solo el cuerpo de la garrapata, dejando la cabeza en la piel. El dispositivo contiene un lazo que es retráctil en el cuerpo del bolígrafo. Si se pulsa en el extremo del cuerpo del bolígrafo, sale el lazo. El usuario presiona hacia abajo el botón de lazo para liberar el lazo y coloca el lazo sobre la garrapata, tan cerca de la piel como sea posible. Luego, el usuario suelta el botón de lazo e inclina el eliminador de garrapatas perpendicularmente contra la piel haciendo que el lazo se retraiga alrededor de la garrapata (el lazo principal). A continuación, el usuario gira el bolígrafo 360 grados entre los dedos del usuario para eliminar físicamente la garrapata. Este dispositivo está relacionado con el que se describe en la patente de Estados Unidos nº. 5.792.148 (Laxvik).

30

**[0023]** Otro dispositivo en el mercado es el dispositivo de eliminación de garrapatas Tick Twister® disponible en TICKTWISTER.COM. Este dispositivo emplea un mango con un gancho o horquilla en un extremo. Las puntas de la horquilla se colocan alrededor de la garrapata y la garrapata se elimina con un movimiento giratorio. Otros dispositivos de eliminación de garrapatas emplean tenacillas para agarrar y sacar la garrapata. Todavía otros dispositivos usan un dispositivo plano similar a una tarjeta con puntas que se extienden alrededor de la garrapata para facilitar su eliminación. Otros procedimientos: pinzas, fósforos y quemaduras, llaves quitagarrapatas, sprays para la eliminación de garrapatas y productos químicos para la eliminación de garrapatas requieren que el usuario toque la garrapata.

40

**[0024]** La patente europea EP nº. 1983919 B1 (Schaumburg) titulada: "Instrument for removing ticks that are fixed to the skin" describe (en el resumen) un instrumento para la extracción de garrapatas que están fijadas a la piel de un animal o de un ser humano, que comprende dos partes que son móviles entre sí, cada parte que comprende un componente (9, 16) que está diseñado para definir, con el otro componente (16, 9), un volumen cerrado (18) en el que el cuerpo y la cabeza (19) de una garrapata (20) se mantienen sin compresión. Este volumen (18) está provisto de un medio de neutralización conectado a un generador piezoeléctrico diseñado para suministrar, al medio de neutralización, una tensión eléctrica que produce una descarga eléctrica letal para la garrapata.

45

50

**[0025]** En particular, refiriéndose a las figuras y numeración que figura en la patente de Schaumburg (la numeración de las figuras en esta invención se coloca entre paréntesis para distinguirla de la numeración utilizada más adelante para describir los dibujos inmediatos), las reivindicaciones de la patente de Schaumburg definen un instrumento para eliminar las garrapatas que están fijadas en la piel de un animal o ser humano, el instrumento que contiene un cuerpo (2) y dos partes móviles entre sí, las partes (2, 10) que contienen cada una un componente (9, 16) que define un espacio cerrado (18) con el otro componente (16, 9) para mantener el cuerpo y la cabeza (19) de una garrapata (20) sin compresión, el espacio (18) que se suministra con un medio de neutralización letal (220) para

55

la garrapata (20) conectado a un generador piezoeléctrico (21) que suministra una tensión eléctrica al medio de neutralización para causar una descarga eléctrica letal a la garrapata, caracterizado porque el generador piezoeléctrico (21) se inserta en el cuerpo (2) del instrumento y es accionado por el desplazamiento de una tapa (23) que cubre un extremo del cuerpo (2) del instrumento.

5

**[0026]** El dispositivo de Schaumburg está alineado a lo largo de un eje longitudinal con los componentes (9, 16) que están ubicados en el extremo proximal del dispositivo y la tapa (23) que está ubicada en el extremo distal opuesto del dispositivo a lo largo de este eje longitudinal. La tapa (23) se mueve hacia dentro (y hacia atrás) a lo largo del eje longitudinal. Schaumburg enseña además que la tensión eléctrica suministrada al medio de neutralización (220) mediante el generador piezoeléctrico (21) puede ser de, al menos, 17.000 voltios. El generador piezoeléctrico (21) puede estar equipado con un dispositivo para evitar una caída en la tensión eléctrica suministrada al medio de neutralización (220) a lo largo del tiempo. El dispositivo puede comprender además un condensador eléctrico que se descarga en una bobina eléctrica para amplificar y linealizar la tensión suministrada por el generador piezoeléctrico (21). Los componentes (9, 16) pueden definir cada uno un hemisferio, uno de los cuales (9) se fija a un extremo (8) del cuerpo (2) del instrumento, el otro hemisferio (16) se fija a un extremo de un brazo (10) que es móvil en relación con el cuerpo (2).

**[0027]** Uno de los componentes en el dispositivo de Schaumburg (16) tiene una rotura (17) que forma una abertura para la cabeza (9) de una garrapata (20). El generador piezoeléctrico (21) alimenta dos conductores eléctricos (220) dispuestos a cada lado de la abertura (17), los conductores (220) que pueden producir un arco eléctrico cuando los componentes (9, 16) forman el espacio cerrado (18). El generador piezoeléctrico (21) alimenta, al menos, un conductor eléctrico (220) en cada componente (9, 16) ubicados en la cara interior, los conductores (220) que pueden producir un arco eléctrico cuando los componentes (9, 16) forman el espacio cerrado (18). Schaumburg también enseña que, al menos, un componente (9, 16) puede fabricarse de un material transparente, y que el componente transparente puede formar una lente de aumento o, en cualquier caso, contener una zona de aumento. El cuerpo (2) del instrumento sostiene uno de los componentes (9) mientras que el otro componente está sostenido por un brazo (10) montado de forma móvil en el cuerpo y porque el cuerpo está equipado con un medio (24) de retorno de posición del brazo móvil (10) a una posición en la que los componentes conjuntamente definen el espacio cerrado (18) para retener la garrapata (20).

30

**[0028]** Como tal, Schaumburg describe un instrumento que permite al usuario eliminar garrapatas adheridas a la piel de humanos o animales. Este instrumento es fácil de aplicar y, a primera vista, parece tener unas condiciones de higiene satisfactorias ... lo que evita el desembolso de productos tóxicos y/o huevos en el momento de la extracción ... lo que asegura la extracción de la garrapata sin dejar una parte del rostrum en el hospedador. Además, el dispositivo Schaumburg parece evitar la inyección de los productos tóxicos por la garrapata mientras se lleva a cabo la extracción. No es un aparato voluminoso y no parece haber riesgo para el animal/hospedador. El inventor/solicitante ha vendido y distribuido previamente un dispositivo con la marca registrada "TICKZAPPER®" empleando la tecnología de Schaumburg. Las enseñanzas de las cuales se describen en la patente europea EP nº 1983919 B1 (Schaumburg).

40

**[0029]** El instrumento de Schaumburg utiliza una carga piezoeléctrica que neutraliza letalmente las garrapatas. La fuente de energía proporciona 17.000 voltios de corriente. Aunque es una muy buena invención, la fuente de energía no es lo suficientemente fuerte como para matar a la garrapata en el primer intento y requiere un mínimo de dos a tres ejecuciones. Las ejecuciones adicionales requeridas para un efecto completo le dan a la garrapata la oportunidad de inyectar productos tóxicos en el hospedador, y/o poner huevos en la superficie de la piel del hospedador. Esto crea una condición potencialmente tóxica para el hospedador.

45

**[0030]** Además, el instrumento de Schaumburg requiere que el usuario primero asegure la copa (ubicada en el extremo proximal del dispositivo) sobre la garrapata, y posteriormente que haga clic en la tapa del extremo opuesto (23) del dispositivo para la electrocución. El movimiento para hacer clic requiere presionar la tapa (23) hacia dentro a lo largo del eje longitudinal hacia el extremo proximal. Aunque es un medio eficaz para matar la garrapata (a través de numerosos clics), este procedimiento también alerta a la garrapata de su posible eliminación en su hospedador. Las garrapatas son capaces de detectar el calor, la vibración y el dióxido de carbono; los tres elementos se presentan en los humanos cuando se acercan a una garrapata. Por lo tanto, durante el tiempo que le toma al usuario asegurar correctamente la copa y pulsar el clic (y esta es una variable, ya que depende del usuario), la garrapata puede infectar a su hospedador. Además, los materiales y la carcasa no son lo suficientemente fuertes como para resistir más de cincuenta ejecuciones, aproximadamente. La unidad de Schaumburg no puede cebarse con energía interna y utilizable antes de aplicarla a la garrapata. El procedimiento actual requiere que el extremo proximal de la unidad se coloque primero sobre la garrapata, a continuación, el usuario debe hacer clic en la tapa del

50

55

extremo opuesto para mover la tapa hacia el extremo proximal a lo largo del eje longitudinal e inducir la carga eléctrica. Esto crea dificultades para que el usuario sostenga el dispositivo con una mano y, a continuación, haga clic en la tapa del extremo con la misma mano. Además, cuando se usan dos manos, el hecho de sostener el dispositivo con una mano al mismo tiempo que se hace clic en la tapa del extremo con la otra mano, crea un problema de estabilidad que empujará a la garrapata durante el procedimiento.

**[0031]** Por lo tanto, sigue existiendo la necesidad de desarrollar un dispositivo de eliminación manual de garrapatas que evite las deficiencias mencionadas anteriormente.

## 10 BREVE RESUMEN DE LA INVENCION

**[0032]** La presente invención (también denominada, a veces, dispositivo TickZapper™ mejorado) aborda estas necesidades al proporcionar dicho dispositivo y el procedimiento de uso del dispositivo.

**15 [0033]** Los sistemas neurológicos y enzimáticos de la garrapata afectan al anclaje del rostrum de la garrapata y la inyección de sustancias tóxicas en el hospedador. Mediante la neutralización piezoeléctrica, se asegura el "desenganche" natural de la garrapata, lo que evita el fenómeno de la liberación de sustancias tóxicas en el hospedador -por el rostrum (boca) o abdomen- ya que el cuerpo de la garrapata no está sometido a ninguna compresión. Una descarga eléctrica letal, en un aparato cerrado, actúa rápidamente sobre el insecto sin tocar al hospedador (animal o humano). Una vez muerta, la garrapata se desprende de forma natural sin dejar ninguna parte del rostrum en la piel y sin ninguna liberación de sustancias tóxicas o huevos. Cuando la garrapata se ha muerto de esta manera, la garrapata puede, por lo tanto, de forma higiénica, sin contacto con el usuario o el hospedador, ser desechada. Al desechar la garrapata después de su extracción en un aparato cerrado, no habrá compresión de la cabeza o el cuerpo de la garrapata. Una garrapata fallecida puede desecharse fácilmente en un sistema de recogida (para muestreo) o simplemente destruirse (fuego, limpieza por descarga de agua, etc.) mediante el protocolo aceptado.

**30 [0034]** En una realización, se describe un dispositivo de alcance manual para eliminar garrapatas que están fijadas en piel de un hospedador animal o humano que comprende: (a) una carcasa externa que tiene un extremo proximal delantero y un extremo distal trasero orientado a lo largo de un eje horizontal; (b) una zona de encapsulado de la garrapata definida por una parte fija del extremo delantero de la carcasa, y una sección de la tapa que se puede abrir y cerrar capaz de moverse desde una posición abierta a una posición cerrada para crear un recinto cerrado dentro del extremo delantero de la carcasa, la parte de tapa capaz de cerrarse alrededor de la garrapata mientras está adherida a la piel del hospedador, la tapa que además comprende un botón para empujar y abrir de forma pivotante la tapa y un mecanismo de resorte que proporciona la resistencia suficiente para mantener la tapa en una posición cerrada a menos que se presione el botón de la tapa, (c) un dispositivo de generación de tensión de cristal piezoeléctrico ubicado dentro de la carcasa, (d) un golpeador que golpea el cristal piezoeléctrico para generar un alta tensión, (e) dos cables conductores desde el cristal piezoeléctrico que tienen sus extremos distales montados dentro de la zona de encapsulado de la garrapata en relación espaciada próxima al primer extremo de la carcasa, y (f) un mecanismo de disparo orientado alrededor de un eje tangencial al eje longitudinal de la carcasa que dispara el golpe del dispositivo piezoeléctrico con el golpeador y envía una alta tensión a través de los cables conductores y a través del espacio del electrodo para electrocutar la garrapata. El disparador está situado, preferentemente, distal a la zona de encapsulado de la garrapata a lo largo del eje longitudinal. La garrapata electrocutada se separa de la piel del hospedador y cae en la zona de encapsulado cerrada del dispositivo donde se puede desechar de manera segura abriendo la tapa.

**50 [0035]** En una realización, la tapa o compuerta del dispositivo de eliminación de garrapatas es transparente. En otra realización, la tapa transparente también comprende una zona de aumento que facilita la visualización de la garrapata y el desprendimiento de la garrapata.

**[0036]** En una realización, el disparador está montado tangencialmente dentro de la carcasa a lo largo de un eje del disparador, el eje del disparador interseca con el eje longitudinal para formar un ángulo del eje del disparador que comprende el ángulo tomado desde el lado proximal del disparador en relación con el eje longitudinal. En una realización, el ángulo del eje del disparador es aproximadamente 135°. El ángulo del disparador puede variar de aproximadamente 90° a aproximadamente 160° o, más particularmente, de aproximadamente 120° a aproximadamente 150°.

**[0037]** El dispositivo de alcance manual también puede emplear superficies de agarre adecuadas en la superficie exterior de la carcasa para facilitar el agarre del dispositivo con una sola mano en el momento de su

utilización.

**[0038]** También se describe un procedimiento para utilizar dicho nuevo dispositivo de alcance manual para eliminar garrapatas de la piel de un hospedador humano o animal. El usuario sostiene el dispositivo con una mano y luego presiona el pulgar del usuario de dicha mano hacia abajo sobre el botón de la tapa para abrir la tapa contra la fuerza de la acción del resorte. A continuación, el usuario coloca la abertura de la tapa hacia arriba para alcanzar la piel del hospedador sobre la garrapata, de manera que la garrapata esté ubicada entre las puntas de los electrodos. El usuario suelta suavemente el botón de la tapa con el pulgar para cerrar la tapa alrededor de la garrapata y, a continuación, mueve fácilmente el pulgar del usuario del botón de la tapa hacia el disparador y pulsa el disparador con el mismo pulgar para activar la tensión piezoeléctrica a través de las puntas de los electrodos. La garrapata muerta se separa de la piel del hospedador y cae en la zona de encapsulado. A continuación, el usuario puede llevar el dispositivo de manual a la ubicación deseada, volver a abrir la tapa y vaciar la garrapata muerta de la zona de encapsulado en una ubicación de desecho deseada. Si lo desea, mientras el dispositivo todavía envuelve a la garrapata contra la piel del hospedador, el dispositivo puede girarse después de presionar el disparador para facilitar el desprendimiento de la garrapata de la piel del hospedador.

**[0039]** En una realización, el dispositivo puede estar equipado con una luz LED para proporcionar luz en la zona de encapsulado y facilitar la eliminación de la garrapata en condiciones de oscuridad o poca luz. En otra realización, el dispositivo de eliminación de garrapatas es un dispositivo desechable de un solo uso.

## BREVE RESUMEN DE LOS DIBUJOS

### **[0040]**

La figura 1 es una vista en perspectiva del lado derecho trasero de un dispositivo de alcance manual para eliminar garrapatas de animales o humanos según una realización de la presente descripción que se muestra con la compuerta o tapa en la posición cerrada.

La figura 2 es una vista en planta lateral derecha de la realización de la figura 1.

La figura 3 es una vista en planta lateral izquierda de la realización de la figura 1.

La figura 4 es una vista en planta de la parte trasera de la realización de la figura 1.

La figura 5 es una vista en planta de la parte delantera de la realización de la figura 1.

La figura 6 es una vista en planta desde arriba de la realización de la figura 1.

La figura 7 es una vista en planta de la parte inferior de la realización de la figura 1.

La figura 8 es una vista en perspectiva del lado superior delantero izquierdo de la compuerta utilizada en la realización de la fig. 1.

La figura 9 es una vista en planta desde arriba de la compuerta de la realización de la figura 8.

La figura 10 es una vista en perspectiva del lado inferior trasero izquierdo de la compuerta de la realización de la fig. 8.

La figura 11 es una vista en planta lateral derecha de la realización de la compuerta de la figura 8.

La figura 12 es una vista en perspectiva del lado superior delantero derecho de la compuerta de la realización de la fig. 8.

La figura 13 es una vista en perspectiva inferior de la compuerta de la realización de la fig. 8.

La figura 14 es una vista en planta desde arriba de la realización de la compuerta de la figura 8 que ilustra que la compuerta es transparente y puede emplear aumento en la parte superior de la compuerta para mejorar la visibilidad de la garrapata.

La figura 15 es una vista interior parcial de la mitad lateral derecha de la carcasa de la realización de la figura 1.

La figura 16 es una vista en corte transversal parcial de la mitad delantera izquierda de la realización de la figura 1 que muestra la compuerta en su posición abierta.

5

La figura 17 es una sección transversal longitudinal parcial del dispositivo de la figura 3.

La figura 18 es una vista ampliada del extremo de la compuerta del dispositivo de la figura 1.

10 La figura 19 es una vista en perspectiva del lado izquierdo trasero de otro dispositivo de alcance manual para eliminar garrapatas de animales o humanos según otra realización de la presente descripción similar a la de la fig. 1, pero que emplea una compuerta diferente.

La figura 20 es una vista en planta lateral derecha de la realización de la figura 19.

15

La figura 21 es una vista en perspectiva delantera derecha de otro dispositivo de alcance manual para eliminar garrapatas de animales o humanos según otra realización de la presente descripción similar a la de la fig. 1, pero que emplea una compuerta diferente.

20 La figura 22 es una vista en planta lateral derecha de la realización de la figura 21.

La Figura 23 representa un diagrama de circuito ejemplar del funcionamiento de un cristal piezoeléctrico utilizado en un dispositivo de eliminación de garrapatas según una realización de la presente descripción.

25 La figura 24 representa un diagrama de circuito secundario ejemplar del funcionamiento de un dispositivo de eliminación de garrapatas según una realización de la presente descripción.

La figura 25 es una vista en perspectiva del lado derecho trasero de otro dispositivo de alcance manual para eliminar garrapatas de animales o humanos según una realización de la presente descripción.

30

La figura 26 es una vista en planta del lado derecho de la realización de la figura 25.

La figura 27 es una vista en planta del lado izquierdo de la realización de la figura 25.

35 La figura 28 es una vista en planta de la parte trasera de la realización de la figura 25.

La figura 29 es una vista en planta de la parte delantera de la realización de la figura 25.

La figura 30 es una vista en planta desde arriba de la realización de la figura 25.

40

La figura 31 es una vista en planta de la parte inferior de la realización de la figura 25.

La figura 32 es una vista en perspectiva del lado derecho trasero de otro dispositivo de alcance manual para eliminar garrapatas de animales o humanos según una realización de la presente descripción.

45

La figura 33 es una vista en planta del lado derecho de la realización de la figura 32.

La figura 34 es una vista en planta del lado izquierdo de la realización de la figura 32.

50 La figura 35 es una vista en planta de la parte trasera de la realización de la figura 32.

La figura 36 es una vista en planta de la parte delantera de la realización de la figura 32.

La figura 37 es una vista en planta desde arriba de la realización de la figura 32.

55

La figura 38 es una vista en planta de la parte inferior de la realización de la figura 32.

La figura 39 es una vista en perspectiva del lado derecho trasero de un dispositivo de alcance manual para eliminar garrapatas de animales o humanos según otra realización de la presente descripción que se muestra con la

compuerta o tapa en la posición abierta.

La figura 40 es una vista en perspectiva del lado izquierdo trasero de la compuerta de la realización de la fig. 39.

5 La figura 41 ilustra la realización de la figura 40 que se muestra con la compuerta o tapa en la posición cerrada.

La figura 42 es una vista en perspectiva del lado derecho trasero de la realización de la fig. 41.

10 La figura 43 es una vista en planta del lado derecho de la realización de la figura 39 que se muestra con la compuerta o tapa en la posición abierta.

La figura 44 es una vista en planta del lado derecho de la realización de la figura 39 que se muestra con la compuerta o tapa en la posición cerrada.

15 La figura 45 es una vista en planta del lado izquierdo de la realización de la figura 39 que se muestra con la compuerta o tapa en la posición cerrada.

La figura 46 es una vista en planta del lado izquierdo de la realización de la figura 39 que se muestra con la compuerta o tapa en la posición abierta.

20 La figura 47 es una vista en planta desde arriba de la realización de la figura 39 que se muestra con la compuerta o tapa en la posición abierta.

25 La figura 48 es una vista en planta desde arriba de la realización de la figura 39 que se muestra con la compuerta o tapa en la posición cerrada.

La figura 49 es una vista en planta de la parte inferior de la realización de la figura 39.

30 La figura 50 es una vista en planta de la parte trasera de la realización de la figura 39 que se muestra con la compuerta o tapa en la posición abierta.

La figura 51 es una vista en planta de la parte delantera de la realización de la figura 39 que se muestra con la compuerta o tapa en la posición abierta.

35 La figura 52 es una vista en planta de la parte trasera de la realización de la figura 39 que se muestra con la compuerta o tapa en la posición cerrada.

La figura 53 es una vista en planta de la parte delantera de la realización de la figura 39 que se muestra con la compuerta o tapa en la posición cerrada.

40 La figura 54 es una vista en perspectiva del lado derecho inferior trasero de la realización de la figura 39 que se muestra con la compuerta o tapa en la posición cerrada.

45 La figura 55 es una vista en perspectiva del lado derecho inferior delantero de la realización de la figura 39 que se muestra con la compuerta o tapa en la posición abierta.

La figura 56 es una vista en perspectiva del lado derecho inferior de la realización de la figura 39 que se muestra con la compuerta o tapa en la posición abierta.

50 La figura 57 es una vista en planta en sección transversal del lado derecho de la realización de la figura 39 que se muestra con la compuerta o tapa en la posición cerrada tomada a lo largo de las líneas 57-57 de la figura 44.

La figura 58 es una vista en planta en sección transversal del lado derecho de la realización de la figura 39 que se muestra con la compuerta o tapa en la posición cerrada tomada a lo largo de las líneas 58-58 de la figura 43.

55 La figura 59 es una vista en planta del lado derecho despiezada parcialmente de la realización de las figuras 39 y 44 que se muestra con la compuerta o tapa en la posición cerrada, pero eliminada del dispositivo en la vista en despiece.

La figura 60 es una vista en perspectiva del lado derecho delantero despiezada parcialmente de la realización de la figura 39 que se muestra con la compuerta o tapa en la posición cerrada, pero retirada del dispositivo en la vista en despiece.

5 La figura 61 es una vista en planta desde arriba en despiece de la realización de las figuras 39 y 48 que se muestra con la compuerta o tapa en la posición cerrada.

La figura 62 es una vista en planta desde arriba en despiece de la realización de las figuras 39 y 48 que se muestra con la compuerta o tapa en la posición cerrada, pero eliminada del dispositivo en la vista en despiece.

10

La figura 63 es una vista en planta de la parte inferior en despiece de la realización de las figuras 39 y 49 que se muestra con la compuerta o tapa en la posición cerrada.

15 La figura 64 es una vista en perspectiva desde la parte delantera derecha en despiece de la realización de la figura 39 que se muestra con la compuerta o tapa en la posición cerrada.

La figura 65 es una vista en planta del lado derecho en despiece de la realización de las figuras 39 y 43 que se muestra con la compuerta o tapa en la posición abierta.

20 La figura 66 es una vista en planta del lado izquierdo en despiece de la realización de las figuras 39 y 46 que se muestra con la compuerta o tapa en la posición abierta.

25 La figura 67 es una vista en perspectiva del lado derecho trasero en despiece de un dispositivo de alcance manual para eliminar garrapatas de animales o humanos según otra realización de la presente descripción que se muestra con la compuerta o tapa en la posición cerrada y de forma pivotante sobre un eje fijo.

La figura 68 es una vista en planta de la parte inferior en despiece de la realización de la figura 67.

30 La figura 69 es una vista en perspectiva delantera derecha de la realización de la figura 67 que se muestra con la compuerta o tapa en la posición abierta.

## DESCRIPCIÓN DETALLADA DE LA INVENCION

35 **[0041]** Con referencia a las figs. 1-18, se muestra una realización de la presente descripción que proporciona un dispositivo de eliminación de insectos 10 (por ejemplo, garrapata). Este dispositivo en general comprende una carcasa externa (por ejemplo, cuerpo tubular) 12 que tiene un extremo proximal delantero 14 y un extremo distal trasero 16 dispuestos a lo largo de un eje longitudinal 15. El dispositivo 10 también comprende una compuerta o tapa 20 que se puede abrir y cerrar en su extremo delantero superior y un botón de disparo 50 ubicado en la sección media superior. El botón de disparo 50 activa una carga eléctrica dirigida a los electrodos opuestos 66a, 66b  
40 contenidos en la zona de la cámara 30 (también denominada zona de encapsulado 30) debajo de la compuerta 20.

45 **[0042]** Como se verá en general, la carcasa 12 del dispositivo 10 tiene una forma relativamente tubular (en este caso, un poco en forma de cigarro), pero se pueden emplear otras formas. La carcasa 12 en general comprende un lado superior 12a, lado inferior 12b, lado izquierdo 12c y lado derecho 12d. En una realización, la carcasa comprende dos mitades de carcasa opuestas (lado derecho e izquierdo) que posteriormente pueden unirse entre sí, por ejemplo, mediante el uso de dos tornillos 12e, o encolado. En una realización, la interfaz entre la mitad lateral derecha de la carcasa y la mitad lateral izquierda es una interfaz de labio superpuesto en el que una mitad de la carcasa emplea un borde circunferencial que tiene un labio rebajado en forma de reborde y la mitad opuesta de la carcasa emplea un labio circunferencial que se extiende por fuera y que encaja con la mitad opuesta para crear una  
50 conexión suave y estanca entre las mitades de la carcasa.

55 **[0043]** La carcasa 12 tiene un tamaño adecuado, preferentemente, para ser sostenida y accionada con una mano. En una realización, el exterior de la carcasa 12 emplea secciones de material de agarre o las otras superficies de agarre. La carcasa 12 podría tener sus mitades hechas mediante moldeo por inyección de plástico ABS. Podría usarse caucho u otros materiales adecuados, tales como termoplásticos, vulconatos termoplásticos (TVP), como la marca Santoprene™, y similares se podrían utilizar como material sobremoldeado para mejorar las superficies de agarre del dispositivo 10. En una realización, las superficies de agarre o las secciones sobremoldeadas se proporcionan en la parte superior del dispositivo en la zona de incrustación superior 17, en el lado inferior/laterales del dispositivo en la zona de incrustación inferior 19, y en la zona de incrustación superior del botón de la compuerta

26. En una realización, el material sobremoldeado se puede colocar directamente sobre la superficie exterior de la carcasa 12. En otra realización, el material sobremoldeado puede colocarse dentro de las incrustaciones rebajadas 17a, 19a en la superficie exterior de la carcasa. Por otra parte, nervaduras 18, protuberancias u otras características de agarre en la superficie, y similares, también se podrían agregar para un agarre adicional. Estas nervaduras 18, y similares, podrían estar separadas, incorporarse en la incrustación o ser moldeadas directamente en el cuerpo 12. Las realizaciones del dispositivo manual 10c de las figs. 25-31 no emplean ninguna incrustación o material de agarre en la carcasa 112 o la compuerta 20c. Las realizaciones 10d del dispositivo manual de las figs. 32-38 no emplean incrustaciones en la carcasa 212, sino que lo hacen en la compuerta 20d y también emplean una sección de agarre inferior 18. Son posibles otras variaciones, que incluyen colocar el material de agarre en diferentes ubicaciones y en diferentes formas, así como proporcionar rebordes de agarre o protuberancias en diferentes disposiciones y ubicaciones en la carcasa y/o en la compuerta.

**[0044]** En una realización, la compuerta 20 comprende un conjunto de montajes de pivote opuestos 28 con aberturas o aperturas de eje 29. Posteriormente, la compuerta puede montarse de forma pivotante en la carcasa a través de los ejes 28a. Se podrían emplear otros mecanismos de montaje de pivote adecuados. En esta realización, la compuerta es accionada por resorte con un resorte de compuerta 27, o similar, para proporcionar la acción de resorte en la apertura y cierre pivotantes de la compuerta 20. El resorte 27 puede asegurarse en su sitio de manera conocida, por ejemplo, asegurándolo al montaje de resorte de la compuerta 27a. Se entenderá que pueden emplearse otras disposiciones de resortes, tales como un resorte hecho a medida, u otro resorte integral diseñado para encajar dentro de la cámara 30 y proporcionar la resistencia de resorte deseada suficiente para mantener la tapa en una posición cerrada a menos que el botón de la tapa 26 se presione. En funcionamiento, el usuario puede presionar el botón 26 ubicado en la parte superior de la compuerta 20 cerca del extremo posterior 24 de la compuerta 20. Al presionar hacia abajo el botón de la compuerta 26, la compuerta 20 se abre de forma muy similar a la boca de un cocodrilo (para formar la apertura 29) hasta que el borde inferior 21 de la compuerta entra en contacto con el tope de la compuerta o saliente 27b. Un hueco o espacio libre 23 permite que el extremo posterior de la compuerta se desplace hacia abajo sin interferencia. El extremo delantero de la compuerta 20 forma una interfaz de mordaza o mordedura de compuerta 25 en la que la compuerta 20 se encuentra con la carcasa 12. Puede proporcionarse una pequeña muesca 25a o apertura (se ve en realizaciones posteriores, por ejemplo, las figuras 51, 53, 60, 63, 64, 69) en el extremo delantero de la compuerta 20 para permitir el cercamiento de la cabeza de la garrapata. Un labio 32 se extiende alrededor de una parte del perímetro delantero de la compuerta. La compuerta 20 también puede estar equipada con un labio inferior 21 que interconecta con la cámara de recepción 30 y proporciona un cierre seguro. En funcionamiento, la persona que utiliza este dispositivo puede sostener el dispositivo con una mano y, por ejemplo, abrir y cerrar la compuerta presionando hacia abajo con el pulgar sobre el botón 26.

**[0045]** La parte delantera 22 de la compuerta 20 es, preferentemente, transparente y clara de modo que el usuario puede ver dentro de la cámara 30. Sin embargo, la compuerta puede ser opaca o no transparente si se desea. En una realización de la compuerta representada en la figura 14, la parte delantera de la compuerta 22a comprende una lente de aumento de plástico transparente o una zona de aumento para ver mejor la garrapata 1. La zona transparente de aumento 22a puede tomar muchas formas, tal como estar integrada en la totalidad de la compuerta 20, como se muestra en general en 22a en la figura 14 o, ser una zona de aumento esférica más localizada en la compuerta 20a como se representa en 22a en las figs. 19-20 (que ilustra el dispositivo manual 10a), o como una parte de la compuerta 20b como se representa en 22b en las figs. 21-22 (que representa el dispositivo manual 10b).

**[0046]** Debajo de la compuerta 20 hay una cámara de recepción de la compuerta 30. Dentro de la cámara 30 se encuentran dos puntas de electrodo opuestas 66a, 66b separadas una de la otra por el hueco del electrodo 66c. Las dos puntas de electrodo 66a y 66b están montadas de manera que estén próximas al borde delantero del dispositivo 12f y ligeramente separadas por el hueco 66c. Las puntas de electrodo 66a y 66b están conectadas, a través de un cable aislado 64a, 64b a un dispositivo piezoeléctrico 60 montado dentro de la carcasa 60 de manera que permite utilizar el botón de disparo 50 para activar el dispositivo piezoeléctrico y enviar una tensión a través de las puntas de electrodo.

**[0047]** El dispositivo piezoeléctrico 60 utiliza un elemento piezocerámico que desarrolla una carga eléctrica cuando se aplica presión mecánica. Esto se produce porque los átomos en el cristal se desplazan físicamente cuando se aprieta el cristal. Los átomos incluyen electrones y protones y el movimiento relativo de estas partículas en promedio y en masa crea una separación de carga que desarrolla una tensión a través de los terminales del dispositivo. El generador 60 es alimentado mediante energía mecánica almacenada en un resorte. Cuando el usuario presiona el botón de disparo 50 en el dispositivo 10, el resorte se comprime. Cuando el botón se ha movido una distancia específica, de aproximadamente cuatro milímetros, una leva de plástico libera el resorte y acciona un

martillo de metal en el cristal. La fuerza de resorte combinada y el impulso del martillo comprimen el cristal piezoeléctrico y se produce un pulso de electricidad. Cuanto más rápido se comprime el cristal, mayor será la tensión desarrollada. Al mismo tiempo, cuanto más rápido se produce el procedimiento, más corta es la duración del pulso. Debido a estos efectos de contrarresto, la energía generada es aproximadamente constante durante un intervalo 5 bastante amplio del impulso de martillo.

**[0048]** El pulso eléctrico generado por el dispositivo 60 tiene dos fases. La primera comienza cuando el martillo golpea el cristal y continúa cuando el martillo comprime aún más el cristal. En esta fase, la tensión pico alcanza 13.000 voltios, pero la duración total de la fase es solo de unos 100 microsegundos. A medida que el martillo 10 retrocede y libera la presión sobre el cristal, se genera un pulso de tensión de polaridad opuesta. Este pulso alcanza un máximo de -2.500 voltios y se descompone exponencialmente, muriendo en la práctica en 5 milisegundos. La energía total suministrada por el generador se midió a 7 mil joule.

**[0049]** Cabe señalar que el impulso del martillo no depende de qué tan lenta o rápidamente el usuario 15 presiona el botón. Está determinado por la longitud del resorte en el momento en que la leva lo libera, lo cual está fijado por la geometría del mecanismo. Presionar el botón 50 con más fuerza o más rápido (lo cual en realidad es equivalente) no aumentará de forma medible la salida eléctrica.

**[0050]** El dispositivo piezoeléctrico se puede obtener de muchas fuentes, como el modelo de ignición 20 piezoeléctrica YQ620-65D/B1 vendido por Foshan Yiqiang Electronic Co., Ltd. Este producto en particular produce una tensión inicial de más de 13 kV, tiene una durabilidad de 10.000 usos y requiere una fuerza operativa de menos de 2,8 Kg

**[0051]** El botón de disparo 50 está montado tangencialmente dentro de la carcasa 52a a lo largo de un eje del 25 botón de disparo 54. En las realizaciones mostradas, el ángulo del eje de disparo 56 (tomado del lado proximal del disparador en relación con el eje horizontal 15) está desplazado aproximadamente 135° del eje horizontal. Este ángulo 56 facilita el empuje del botón de disparo hacia delante y abajo al mismo tiempo que es capaz de mantener una sujeción estable en el dispositivo 10. Otros ángulos 56 también son adecuados para proporcionar una orientación ergonómica óptima del pulgar del usuario que presiona el botón mientras se sujeta el dispositivo con la 30 misma mano. Por ejemplo, el ángulo 56 podría oscilar entre aproximadamente 90° y aproximadamente 160° pero, preferentemente, está entre aproximadamente 120° y aproximadamente 150°. El disparador está contenido dentro de una carcasa 52a y es capaz de moverse hacia atrás y hacia delante a lo largo del eje 54. En una realización, el botón de disparo 54 está equipado con orejetas opuestas o lengüetas 51 que se extienden por fuera y circulan hacia arriba y hacia abajo dentro de ranuras o canales 53 en el interior de la carcasa 12. Las ranuras están provistas de 35 topes superior e inferior 53a, 53b que contienen el movimiento del botón de disparo 50 a lo largo del eje 54. Las ranuras del botón de disparo definen un agujero de apertura 52 que permite que el botón de disparo se extienda a través de la carcasa 12.

**[0052]** El dispositivo de eliminación de garrapatas 10 también comprende un dispositivo piezoeléctrico 60 (tal 40 como los que emplean una cerámica piezoeléctrica de capa única en forma de varilla) capaz de generar alta tensión tras recibir un estrés mecánico aplicado desde un golpeador (no se muestra). El dispositivo piezoeléctrico 60 (golpeador y cristal) puede ser de naturaleza similar a los encendedores piezoeléctricos utilizados en los encendedores de cigarrillos y los encendedores de parrilla de gas. El dispositivo piezoeléctrico 60 está ubicado en el interior 62 de la carcasa 60. El usuario activa el martillo o golpeador accionado por resorte del dispositivo 45 piezoeléctrico 60 pulsando hacia abajo el botón de disparo 50. Como se comprenderá, el botón de disparo 50 está montado dentro de la carcasa 12 e interconecta con el dispositivo de disparo de la célula piezoeléctrica 60 de manera que cuando el usuario pulsa hacia abajo el botón de disparo, el botón de disparo pulsará hacia abajo el botón de disparo del dispositivo piezoeléctrico 60. Los cables de electrodo 64a y 64b se extienden desde el dispositivo piezoeléctrico 60 a través de la salida 68 y, a continuación, a través del corredor/trayectoria de cableado 50 69 a la parte delantera del dispositivo en la que las puntas de electrodo 66a, 66b están montadas dentro de la cámara 30 en relación espaciada.

**[0053]** El botón de disparo 50 hará que el cristal del dispositivo piezoeléctrico 60 sea golpeado en su punto 55 de golpe 60a, generando una tensión (V) debida a la compresión del cristal piezoeléctrico en el dispositivo piezoeléctrico 60. El circuito 67 alimentado por el dispositivo de cristal piezoeléctrico 60 contiene un espacio de chispa 66c. La tensión (V) creada por el golpe del cristal piezoeléctrico 60 generará un arco eléctrico (no se muestra) a través del espacio de chispa 66c.

**[0054]** Para operar el dispositivo, el usuario empuja hacia abajo el botón de la compuerta 26 para abrir la

compuerta 20. A continuación, la apertura de la boca de la compuerta 29 se coloca sobre la garrapata 1 en la piel del animal o la persona, de manera que la garrapata está orientada en general entre las puntas de electrodos opuestos 66a, 66b. Una vez que la apertura de compuerta 19 se coloca alrededor de la garrapata, por ejemplo, moviendo la parte de labio estacionario 12f del extremo delantero de la carcasa 12 próxima al cuerpo de la garrapata y la piel del hospedador, el pulgar se suelta lentamente para cerrar la compuerta 20 y el botón de disparo 50 se empuja permitiendo que el golpeador en el dispositivo piezoeléctrico 60 golpee el punto de iniciación del cristal piezoeléctrico 60a que crea una carga de alta tensión que circula por el cableado de los electrodos 64a, 64b y arcos a través del espacio de chispa 66c electrocutando de este modo a la garrapata. A continuación, la garrapata 1 se elimina de la piel en la que posteriormente cae dentro de la cámara cerrada 30. A continuación, el usuario puede desechar la garrapata 1 abriendo de nuevo la compuerta 20 y desechando la garrapata en una ubicación de desecho deseada.

**[0055]** El dispositivo 10 de la presente descripción también puede contener opcionalmente un circuito secundario 70 ilustrado en la figura 24 con una fuente de alimentación de CC 72 (como una batería) y una luz LED 73 (se muestra solo esquemáticamente). El usuario presiona un interruptor 71 (que se muestra solo esquemáticamente) ubicado en el exterior de la carcasa 12 para activar una luz LED 73 (no se muestra). La luz emitida por el LED 73 iluminará la sección de encapsulado 30 del dispositivo 10. La utilización de la luz LED 73 puede ayudar al usuario a ver la garrapata cuando utiliza el dispositivo.

**[0056]** Un ejemplo de dispositivo de generación de alta tensión piezoeléctrica conocido en la técnica es el que se emplea en los encendedores de cigarrillos electrónicos, como el que se describe en la patente de Estados Unidos nº 3.986.061 de Suzuki y col. Otros elementos adecuados de generación de tensión piezoeléctrica son conocidos en la técnica y podrían adaptarse para su uso en la presente invención.

**[0057]** Por ejemplo, según APC International, Ltd. (Mackeyville, PA) ([americanpiezo.com](http://americanpiezo.com)), las cerámicas piezoeléctricas, cuando se activan mecánicamente con presión, tensión o vibración, tienen la capacidad de generar tensiones eléctricas suficientes para chispear a través de un espacio de electrodo. Las cerámicas piezoeléctricas se utilizan con frecuencia en esta capacidad para encender una fuente de combustible en encendedores, estufas de gas y equipos de soldadura. La compresión mecánica o la tensión sobre un elemento cerámico piezoeléctrico con polaridad cambia el momento dipolar creando una tensión. La compresión a lo largo de la dirección de polarización, o la tensión perpendicular a la dirección de polarización, genera una tensión de la misma polaridad que la tensión de polarización. La tensión a lo largo de la dirección de polarización, o la compresión perpendicular a la dirección de polarización, genera una tensión con polaridad opuesta a la de la tensión de polarización. Estas acciones son acciones del generador: el elemento cerámico convierte la energía mecánica de compresión o tensión en energía eléctrica.

**[0058]** Dos aplicaciones comunes de los generadores piezo están en los botones pulsadores de los encendedores de cigarrillos y las parrillas de barbacoa de gas. En estas aplicaciones, presionar un botón hace que un martillo accionado por resorte aplique una fuerza mecánica a una cerámica piezoeléctrica de una sola capa en forma de varilla. Como resultado del efecto piezoeléctrico, el elemento cerámico produce una tensión que pasa a través de un pequeño espacio de chispa que hace que la fuente de combustible se encienda. La energía eléctrica en un generador piezoeléctrico de una sola capa en forma de varilla se libera muy rápidamente, es de muy alta tensión y de muy baja corriente. Los sistemas de encendido piezoeléctrico son pequeños y sencillos, de larga duración y requieren poco mantenimiento. El PZT, o titanato de zirconato de plomo ( $\text{Pb}[\text{Zr}(x)\text{Ti}(1-x)]\text{O}_3$ ), como el que es ofrecido por APC International, Inc., es uno de los materiales cerámicos piezoeléctricos más ampliamente utilizados en el mundo. Los polvos cerámicos PZT duros (de alta potencia) se utilizan cuando se requieren características de alta potencia, incluidas aplicaciones tales como la generación de energía de alta tensión. Las características importantes del polvo incluyen una constante de carga piezoeléctrica alta ( $d_{33}$ ); un factor de calidad mecánico más alto que reduce la pérdida mecánica y permite una temperatura de funcionamiento más baja; un factor de disipación bajo que garantiza un funcionamiento más frío y económico; una alta estabilidad dieléctrica; y una pérdida mecánica baja en condiciones exigentes. Los encendedores piezoeléctricos sencillos, pero adecuados, están disponibles comercialmente, por ejemplo, de APC International, Inc.

**[0059]** La presente invención difiere de Daniell y Butler ya que no aplica ninguna forma de compresión a la garrapata, reduciendo, si no eliminando, el potencial de inyección de sustancias tóxicas en el hospedador. En segundo lugar, la presente invención utiliza neutralización letal, mediante descarga piezoeléctrica, lo que automáticamente provoca una respuesta natural por parte de la garrapata, una liberación inmediata de su hospedador. En tercer lugar, el dispositivo de la presente divulgación reduce, si no elimina, la posibilidad de que la garrapata deposite huevos en su hospedador, ya que la garrapata entera estará completamente encapsulada tras la neutralización. En cuarto lugar, este elemento de encapsulación también proporciona un desecho fácil y seguro de la

garrapata fallecida. En quinto lugar, este encapsulado sirve para proteger al usuario, ya que el contacto entre el usuario y la garrapata no se produce y no es necesario para una neutralización satisfactoria.

**[0060]** La presente invención difiere de Sandels. La intención del instrumento Sandels es matar una garrapata por sofocación, primero creando un vacío (sin aire/succión) en la superficie de la piel del hospedador y, posteriormente, mojando a la garrapata con un líquido (grasa/aceite). El dispositivo de la presente invención es una herramienta de eliminación de garrapatas muy diferente, ya que no requiere succión, líquidos o tiempo de espera de la aplicación, para conseguir la eliminación satisfactoria de la garrapata. En segundo lugar, se debe considerar la probabilidad de una exterminación satisfactoria de la garrapata. El pelaje ubicado en la superficie de la piel del animal o el pelo ubicado en la superficie de la piel humana plantean dificultades a la hora de crear satisfactoriamente el vacío (succión) necesario en la superficie de la piel. El resultado del dispositivo de la presente invención no se ve afectado por la presencia de pelaje o pelo ya que la carga eléctrica piezoeléctrica llena la cámara de encapsulado inmediatamente, haciendo que la garrapata muera sin la necesidad de crear condiciones adicionales (por ejemplo, succión, aplicación de líquido). En tercer lugar, la seguridad es una preocupación adicional, sobre todo con respecto a la presencia (potencial) de enfermedad. Una vez que la herramienta de succión se libera de la piel del hospedador, la garrapata ya no está contenida. El riesgo de perder la garrapata (que caiga en el momento de la liberación, que caiga antes de desecharla, etc.) y la posible propagación de enfermedades a través del contacto directo es peligroso. Estos riesgos se mitigan cuando se utiliza el dispositivo de la presente invención. La garrapata está bloqueada dentro de la copa de encapsulado que está controlada por resortes completamente cargados. Esta copa no puede abrirse hasta que el usuario presione deliberadamente el botón de "abrir" liberando de este modo el resorte de cierre. Esta característica permite el desecho controlado y seguro del espécimen, lo que asegura que las enfermedades no se transfieran al hospedador o al usuario o al entorno circundante.

**[0061]** La presente invención difiere de Mezger. La intención del instrumento de Mezger es matar una garrapata mediante electrocución. El diseño de sus extremidades/ramales, que se abren lateralmente, crean una oportunidad para la rotura. Las partes internas del dispositivo de la presente invención se alojan dentro de una unidad completa, no están expuestas, lo que lo hace más funcional y fácil de usar. Cuanto más fácil es una herramienta de funcionar, más rápido se puede neutralizar la garrapata, lo que reduce la posibilidad de transferencia de enfermedades. En segundo lugar, la herramienta de Mezger depende de una fuente de energía externa, concretamente, una batería. El dispositivo de la presente invención es autoenergizante y utiliza cristales internos y una carga piezoeléctrica para crear y mantener una carga para su uso. Este sistema hace que el dispositivo de la presente invención esté disponible para su uso en todo momento, frente a las herramientas dependientes de la batería. En tercer lugar, se debe considerar la eficacia de una herramienta. El diseño de la herramienta de Metzger utiliza extremidades/ramales que no permiten el aislamiento completo de la garrapata. No hay garantía de que el hospedador no reciba la carga eléctrica igual que la garrapata. El dispositivo de la presente invención emplea un contenedor de garrapatas que encapsula completamente la garrapata y la carga eléctrica, sin contacto con el hospedador.

**[0062]** La presente invención también difiere de Weiner. La intención del instrumento de Weiner es matar una garrapata mediante calor eléctrico o aplicación química. Estas pinzas/alicates tienen puntos finales eléctricos redondos, conductores eléctricos que permiten la electrocución de la garrapata. Estas pinzas son relativamente engorrosas, lo que podría impedir la extinción satisfactoria de la garrapata. El dispositivo mejorado TickZapper de la presente descripción elimina estas posibilidades a través de una aplicación fácil. No depende de la capacidad del usuario para sujetar la herramienta en la garrapata de forma segura. La nueva copa de contención del dispositivo TickZapper, que está bloqueada en su lugar con los resortes, captura la garrapata tras el cierre, momento en el que se aplica la tensión eléctrica letal con solo pulsar el botón de disparo. En segundo lugar, a diferencia de la herramienta de Weiner antes mencionada, que requiere múltiples etapas para matar completamente la garrapata (captura, aplicación de productos químicos o calor y, posteriormente, neutralización), el dispositivo de la presente invención funciona sin un período de espera. Prácticamente no existe un lapso de tiempo entre el momento en que el dispositivo presente contiene la garrapata y su neutralización letal. El elemento de destrucción se activa sustancialmente simultáneamente con, o inmediatamente después de, el cierre de la compuerta de contención 20 - siendo único retraso de tiempo para el usuario el tiempo de mover el pulgar desde el botón de la compuerta 26 al botón de disparo 50, todos ubicados dentro del alcance del pulgar sin tener que reajustar la mano que sujeta el dispositivo 10. En tercer lugar, el uso de un elemento caliente o agente químico para matar una garrapata crea la posibilidad de quemadura en la piel o reacción química en la piel del hospedador. El dispositivo de la presente invención no utiliza productos químicos ni calor, solo estimulación piezoeléctrica.

**[0063]** La presente invención también difiere de Schaumburg. La intención de la herramienta de Schaumburg es matar y eliminar garrapatas utilizando una neutralización piezoeléctrica letal. Aunque esta es una forma

progresiva en la que matar garrapatas, el dispositivo de la presente invención proporciona al usuario una herramienta más eficaz que ofrece una tensión más fuerte, que asegura una neutralización completa de la garrapata en el primer intento. En segundo lugar, el riesgo de contraer enfermedades de la garrapata o que caigan los huevos de la garrapata sobre la piel del hospedador mientras prosigue la neutralización, se minimiza o se evita con el presente dispositivo porque la neutralización ocurrirá rápidamente después del cierre de la zona de encapsulado sin la necesidad de repetir aplicación de la tensión más veces - de nuevo, el único retraso de tiempo para el usuario es el tiempo de mover el pulgar desde el botón de la compuerta 26 al botón de disparo 50, todos ubicados dentro del alcance del pulgar sin tener que reajustar la mano que sujeta el dispositivo 10. Schaumburg enseña que primero se debe sujetar el cuerpo y la cabeza de la garrapata y encerrar la garrapata dentro del espacio cerrado creado por las dos partes (elementos de Schaumburg 9, 16 de las figuras 1-3) al mismo tiempo que se hace de manera que no cree compresión en la garrapata. Entonces, se debe presionar por separado un interruptor de encendido independiente (tapa) (elemento de Schaumburg 23 de las figuras 1-3) para administrar la descarga eléctrica. Sin embargo, el interruptor de encendido está ubicado en el extremo distal del dispositivo a lo largo del eje longitudinal y es difícil de disparar con la misma mano que sujeta el dispositivo, por lo que la administración de la descarga eléctrica (el empuje del extremo distal hacia el extremo proximal a lo largo del eje longitudinal) se hace más engorroso a la vez que aumentan las posibilidades de dar un empujón e irritar a la garrapata antes de la administración de la descarga.

**[0064]** Además, Schaumburg enseña que el espacio cerrado podría calentarse o enfriarse criogénicamente para matar la garrapata, o se podría inyectar un fluido anestésico en la garrapata en lugar del uso de la descarga piezoeléctrica. En tercer lugar, los materiales y la carcasa del dispositivo de la presente invención están hechos de materiales de resistencia industrial que son mucho más duraderos que los utilizados para fabricar la herramienta mencionada anteriormente. En cuarto lugar, el dispositivo de la presente invención es capaz de autogenerar su fuente de energía, haciéndola disponible para usar en todo momento. Finalmente, el dispositivo de Schaumburg tiene dificultades para manejar garrapatas más grandes debido al pequeño tamaño de la estructura de la copa. El diseño de la compuerta 20 y la cámara 30 de la presente invención permite fácilmente el uso del dispositivo en garrapatas grandes y pequeñas.

**[0065]** En una realización adicional, el dispositivo de eliminación de garrapatas de la presente descripción se puede fabricar para que sea un dispositivo desechable de un solo uso. En otra realización, el dispositivo 10 es fácilmente reutilizable.

**[0066]** Refiriéndonos ahora a las figs. 39-66 se muestra otra realización de naturaleza similar a la descrita en relación con las figuras anteriores. En esta realización, se muestran detalles de una realización de un dispositivo de eliminación de garrapatas 10e. Como será evidente a partir de las diversas vistas, esta realización también emplea un cuerpo 12, una compuerta o tapa 20d conectada de forma giratoria con el cuerpo a través de montajes de eje 28a y un resorte tensado con resortes 27, como los que proceden de Lee Springs ([www.leepring.com](http://www.leepring.com)) como los números de pieza de resorte de torsión L TR028E 01 M y/o 45 L TL028E-01-M (clasificados para producir aproximadamente 62 N-mm de par). Aunque esta realización ilustra el uso de dos resortes separados 27, se entenderá que pueden emplearse otras disposiciones de resortes, tales como un resorte hecho a medida diseñado para encajar dentro de la cámara 30 y proporcionar la resistencia de resorte deseada. Igual que con las otras realizaciones, un dispositivo piezoeléctrico 60 está montado en su interior en una carcasa adecuada que tiene una placa base 61 y se activa pulsando el botón 50 a lo largo del eje del botón de disparo 54. El dispositivo piezoeléctrico, cuando se activa, envía una carga eléctrica a través de los cables de electrodo 64a, 64b y a través de las puntas de electrodo 66a, 66b. En esta realización, la compuerta o tapa 20d puede estar equipada adicionalmente con una pequeña muesca 25a o abertura para permitir el cercamiento de la cabeza de la garrapata. En esta realización, la compuerta o tapa 20d podría ser opaca, sólida o completamente, o parcialmente, transparente. Por ejemplo, en una realización, la sección de punta de la compuerta 22a es una sección transparente que también puede contener una lente de aumento integrada para permitir una fácil visualización del contenido de la cámara de recepción de la compuerta 30.

**[0067]** Refiriéndonos ahora a las figs. 67-69 se muestra otra realización de naturaleza similar a la descrita en relación con las figuras anteriores. En esta realización, se muestran detalles de una realización de un dispositivo de eliminación de garrapatas 10f que emplea un eje sólido 28b montado entre las paredes interiores (en montajes 28c) de la carcasa del dispositivo sobre el cual se permite girar la compuerta o tapa 20d entre sus posiciones cerrada y abierta.

**[0068]** Aunque el aparato, los sistemas y los procedimientos de esta invención se han descrito en términos de realizaciones preferentes o ilustrativas, será evidente para los expertos en la técnica que se pueden aplicar variaciones al procedimiento y sistema descritos en esta invención sin apartarse del concepto y el alcance de la

invención, tal como se define en las reivindicaciones adjuntas. Todos estos sustitutos y modificaciones similares evidentes para los expertos en la técnica se consideran dentro del alcance y el concepto de la invención. Los expertos en la técnica reconocerán que el procedimiento y el aparato de la presente invención tienen muchas aplicaciones y que la presente invención no se limita a los ejemplos representativos descritos en este documento.

5 Además, el alcance de la presente invención cubre variaciones y modificaciones conocidas tradicionalmente de los componentes del sistema descritos en este documento, tal como conocerán los expertos en la técnica.

**REIVINDICACIONES**

1. Un dispositivo de alcance manual (10) para eliminar garrapatas que están fijadas en la piel de un hospedador animal o humano que comprende:
- 5
- a. una carcasa externa (12, 112, 212) que tiene un extremo proximal delantero (14) y un extremo distal trasero (16) orientados a lo largo de un eje longitudinal (15),
  - b. una zona de encapsulado de la garrapata (30) definida por una parte fija del extremo delantero (14) de la carcasa (12, 112, 212), y una sección de tapa que se puede abrir y cerrar (20) capaz de moverse desde una posición abierta a una posición cerrada para crear un recinto cerrado (30) dentro del extremo delantero (14) de la carcasa (12, 112, 212), la parte de tapa (20) que es capaz de cerrarse alrededor de la garrapata (1) mientras la garrapata (1) está adherida a la piel del hospedador, la tapa (20) que comprende además un botón (26) para empujar y abrir de forma pivotante la tapa y un mecanismo de resorte (27) que proporciona la resistencia suficiente para mantener la tapa (20) en una posición cerrada a menos que se presione el botón de la tapa (26),
  - 10 c. un dispositivo de generación de tensión de cristal piezoeléctrico (60) ubicado dentro de la carcasa (12, 112, 212),
  - d. un golpeador que golpea el cristal piezoeléctrico (60) para generar una alta tensión,
  - e. dos cables conductores (64a, 64b) del cristal piezoeléctrico (60) que tienen sus extremos distales expuestos para crear dos puntas de electrodo (66a, 66b) montadas dentro de la zona de encapsulado de la garrapata (30) en relación espaciada (66c) próxima al primer extremo de la carcasa (12f), y
  - 20 f. un mecanismo de disparo (50) orientado alrededor de un eje tangencial al eje longitudinal (54) de la carcasa (12, 112, 212), que dispara el dispositivo piezoeléctrico (60) con el golpeador y envía una tensión alta a través de los cables conductores (64a, 64b) y a través del espacio de los electrodos (66c) para electrocutar la garrapata, el disparador distal que está ubicado distal a la sección de tapa (20), la garra electrocutada que se desprende de la piel del hospedador y cae en la zona de encapsulado cerrada del dispositivo.
- 25
2. El dispositivo de eliminación de garrapatas (10) de la reivindicación 1, en el que la sección de tapa (20) es transparente.
3. El dispositivo de eliminación de garrapatas (10) de la reivindicación 2, en el que la sección de tapa
- 30 transparente (20), comprende además una zona de aumento (22a).
4. El dispositivo de eliminación de garrapatas (10) de la reivindicación 1 en el que el disparador (50) está montado tangencialmente dentro de la carcasa a lo largo de un eje de disparo (54), el eje de disparo (54) que interseca con el eje longitudinal (15) para formar un ángulo del eje de disparo (56) tomado desde el lado proximal del
- 35 disparador (50) en relación con el eje horizontal (15).
5. El dispositivo de eliminación de garrapatas (10) de la reivindicación 4, en el que el ángulo del eje de disparo (56) es aproximadamente de 135°.
- 40 6. El dispositivo de eliminación de garrapatas (10) de la reivindicación 4, en el que el ángulo del eje de disparo (56) varía aproximadamente de 90° a aproximadamente 160°.
7. El dispositivo de eliminación de garrapatas (10) de la reivindicación 4, en el que el ángulo del eje de disparo (56) oscila entre aproximadamente 120° y aproximadamente 150°.
- 45 8. El dispositivo de eliminación de garrapatas (10) de la reivindicación 1 que comprende además superficies de agarre (18) en la carcasa (12, 112, 212).
9. Un procedimiento manual para eliminar garrapatas que están fijadas en la piel de un hospedador animal
- 50 o humano que comprende las etapas de:
- (1) agarrar con una mano el dispositivo de eliminación manual de garrapatas (10) de la reivindicación 1,
  - (2) presionar el pulgar del usuario, desde la mano que sujeta el dispositivo (10), hacia abajo sobre el botón de la tapa (26) para abrir la tapa (20) y crear una apertura de la tapa (29),
  - 55 (3) colocar la apertura de la tapa (29) contra la piel del hospedador sobre la garrapata (1) de manera que la garrapata (1) quedé ubicada entre las puntas de los electrodos (66a, 66b),
  - (4) soltar el botón de la tapa (26) para cerrar la tapa (20),
  - (5) presionar el disparador (50) con el mismo pulgar para suministrar una tensión a través de las puntas de los electrodos (66a, 66b),

(6) permitir que la garrapata (1) se separe de la piel del hospedador y caiga en la zona de encapsulado cerrada (30) del dispositivo (10), y

(7) desechar la garrapata presionando de nuevo el botón de la tapa (26) y permitiendo que la garrapata muerta se caiga en la ubicación de desecho deseada.

5

10. El procedimiento de la reivindicación 9 que comprende además la etapa de girar el dispositivo (10) en sentido horario después de disparar la electrocución que facilita la eliminación de la garrapata de la piel del hospedador.

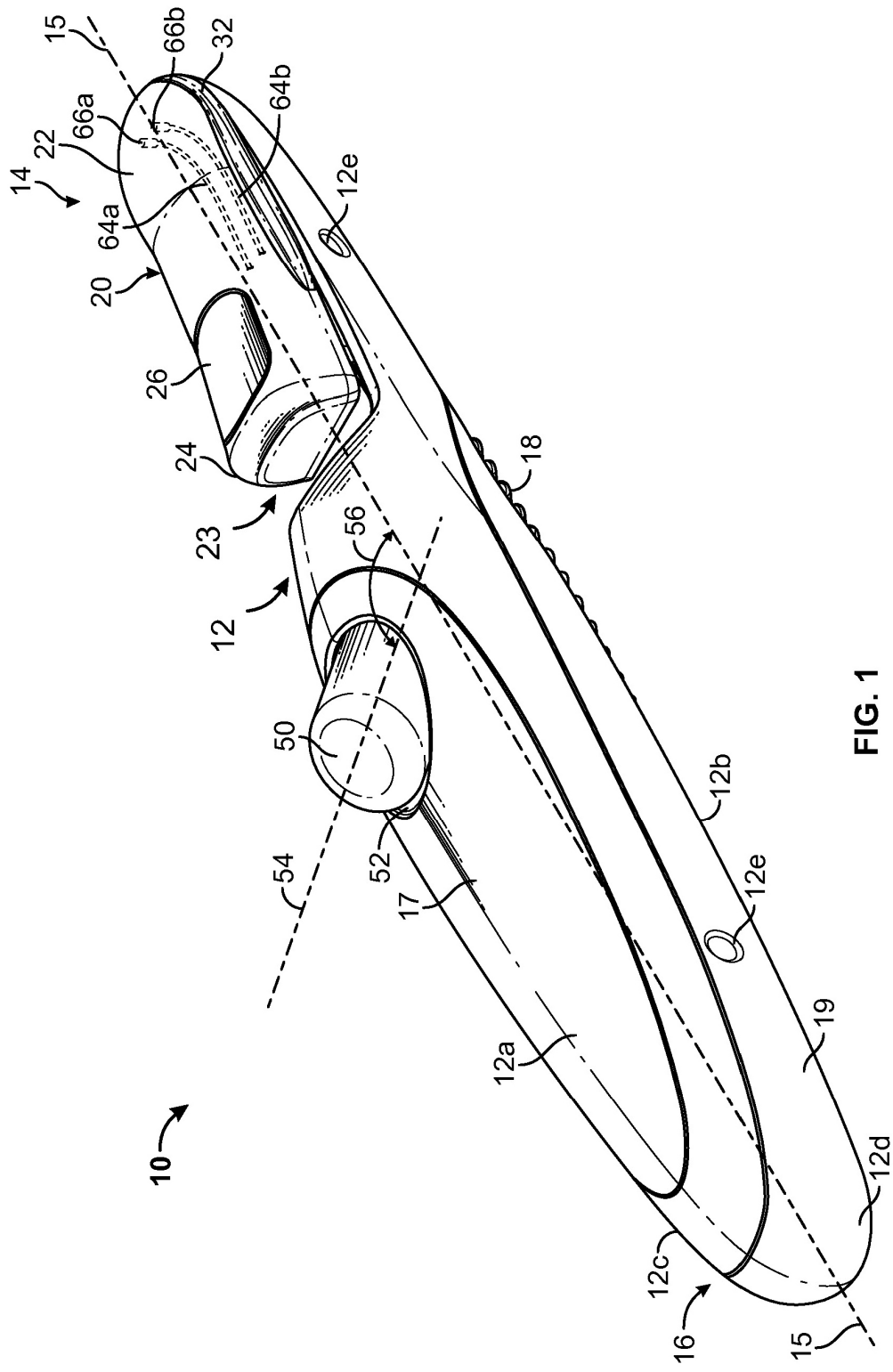


FIG. 1

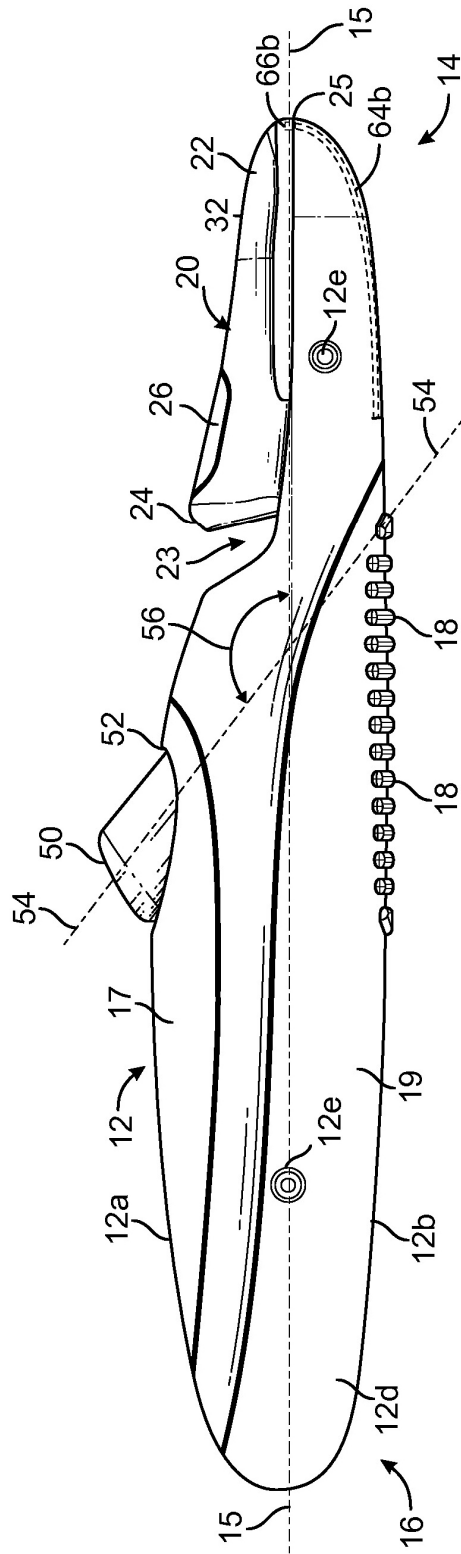


FIG. 2

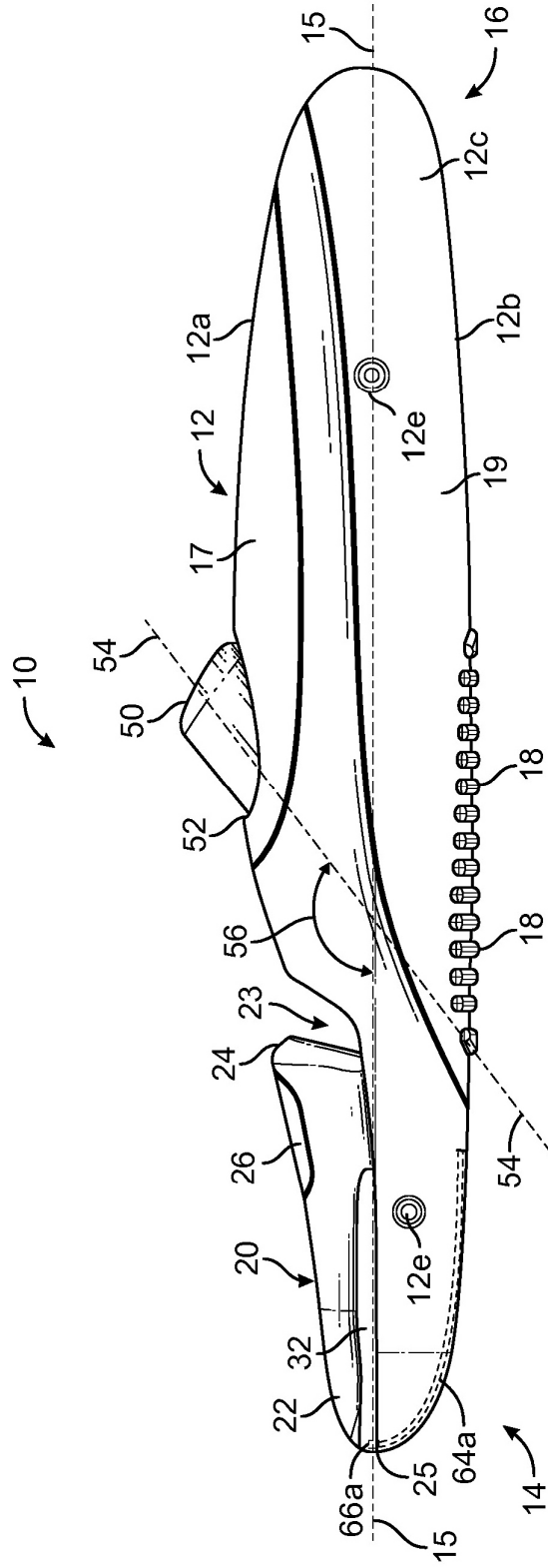
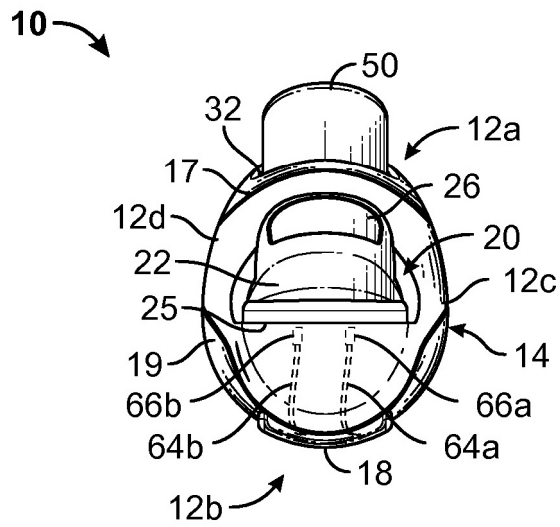
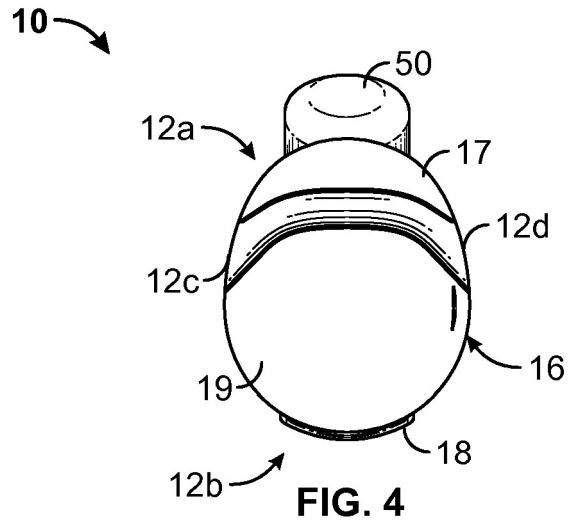


FIG. 3



**FIG. 5**

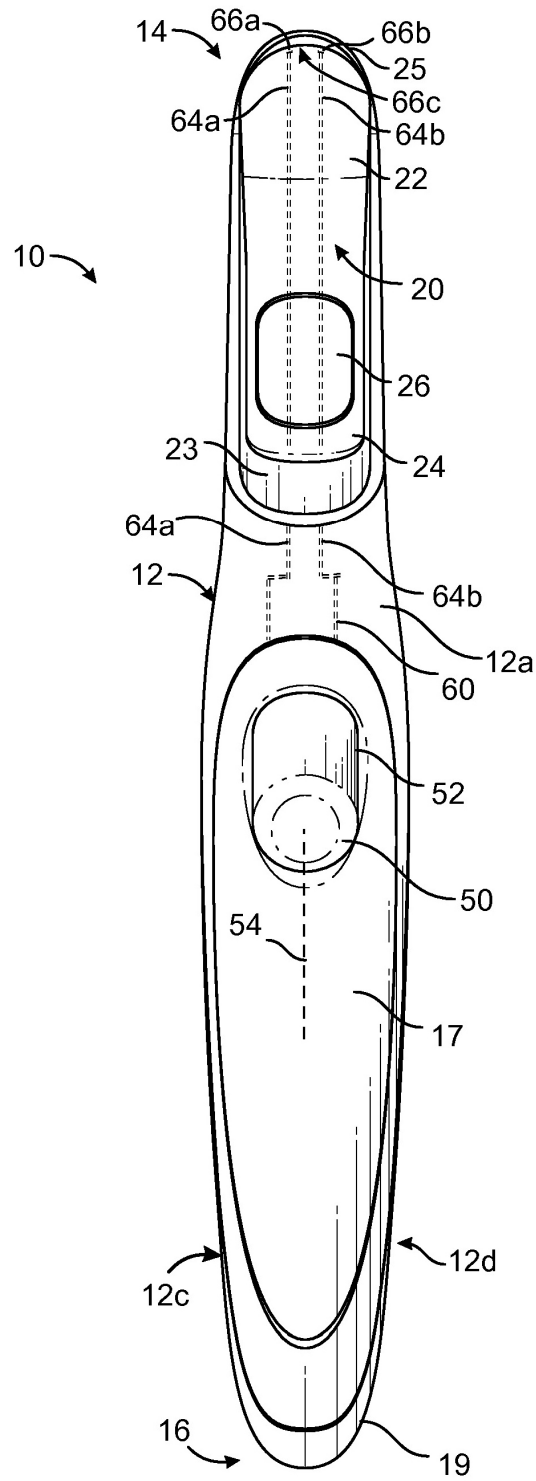


FIG. 6

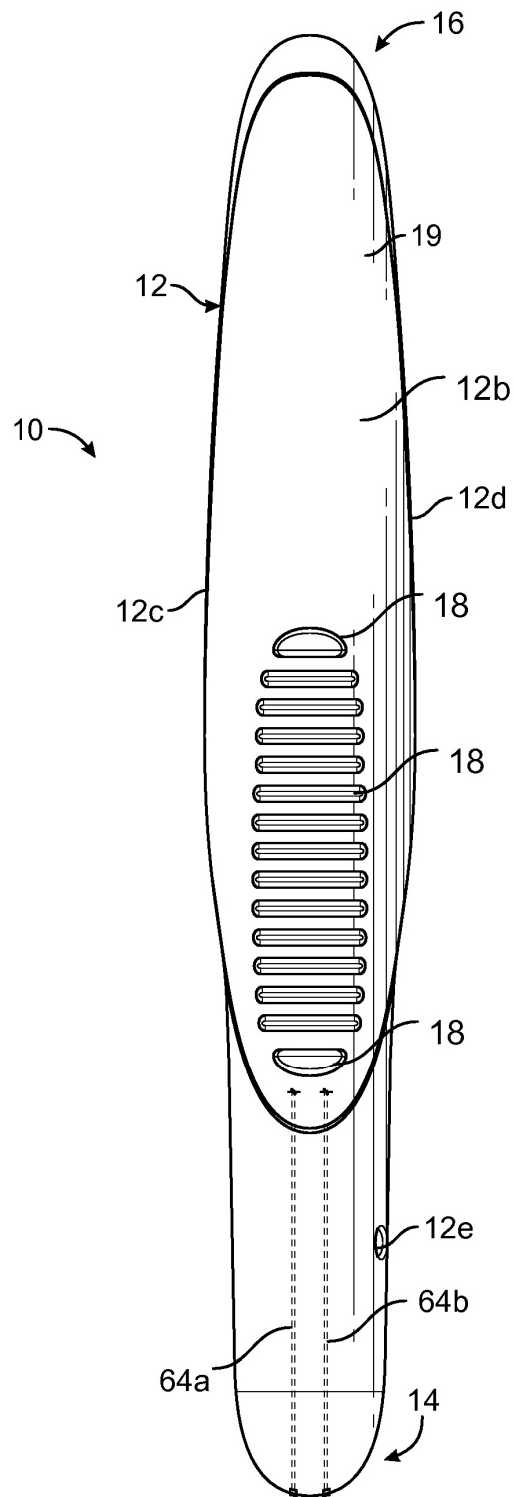
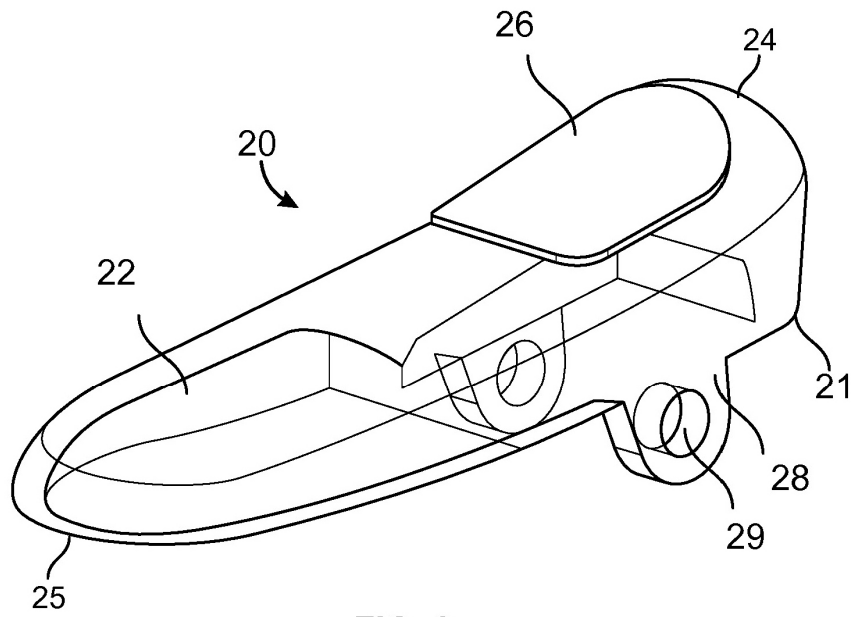
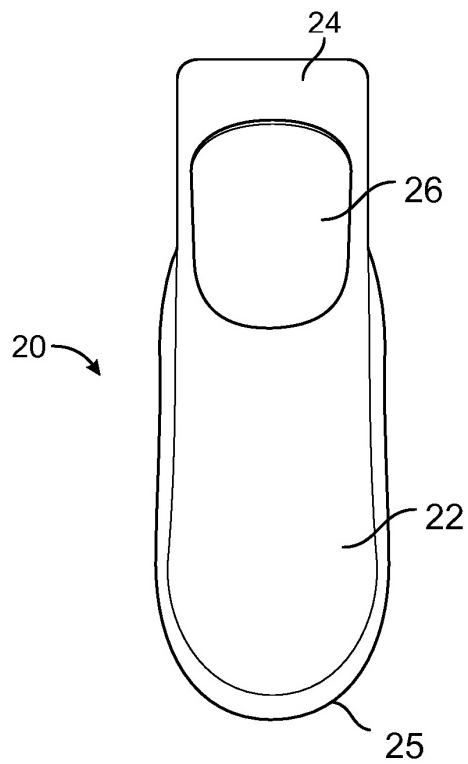


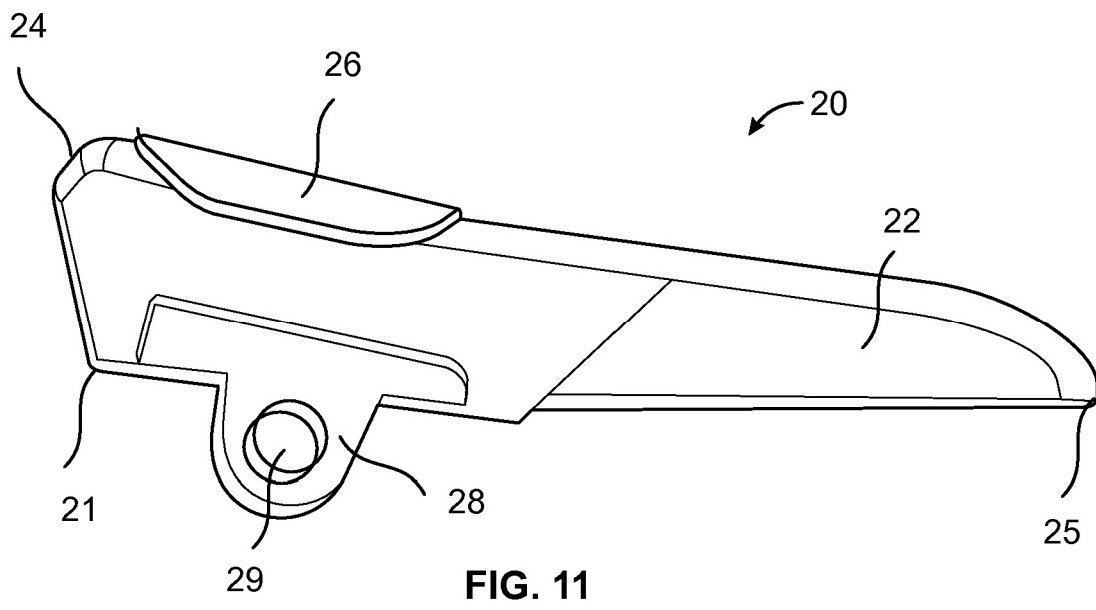
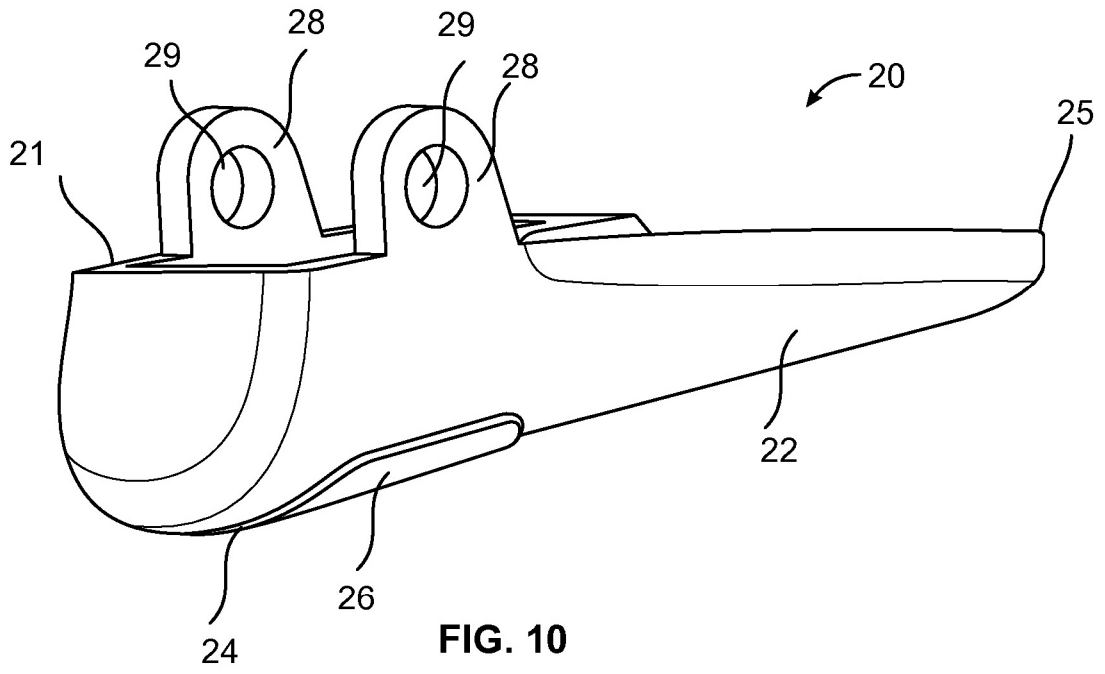
FIG. 7



**FIG. 8**



**FIG. 9**



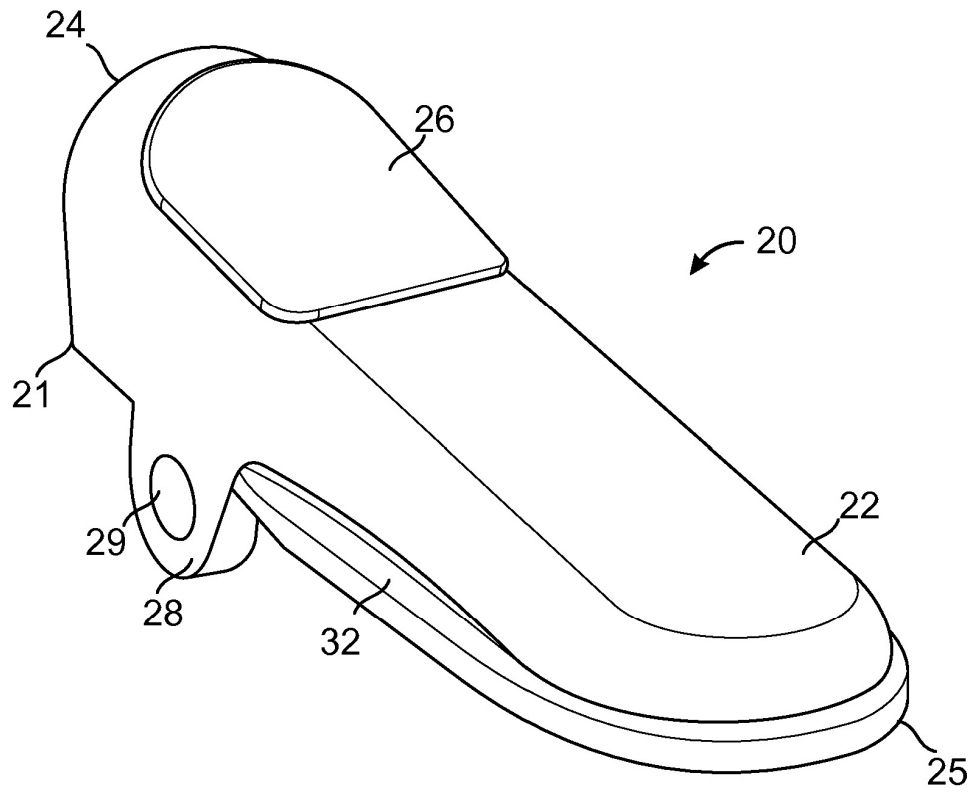


FIG. 12

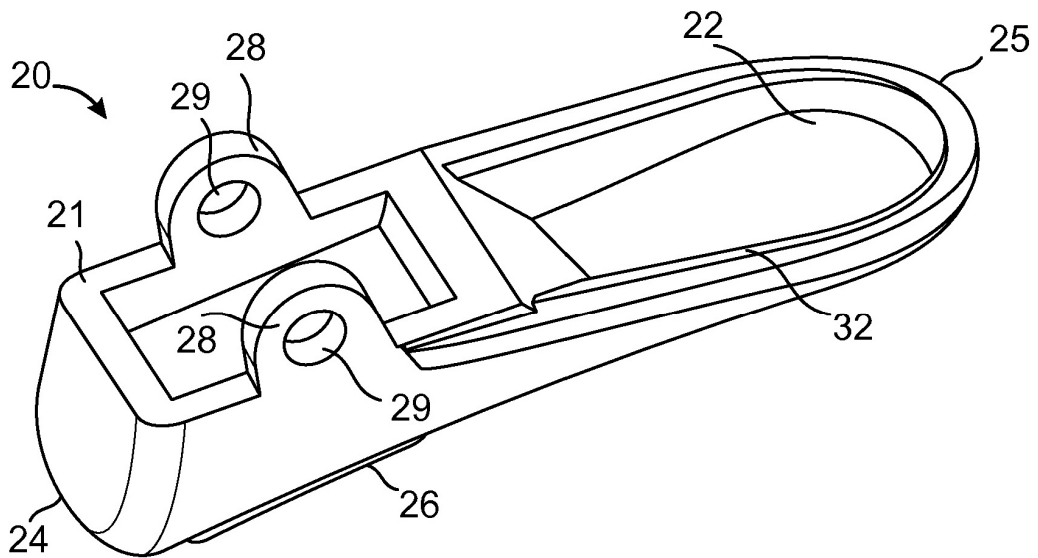
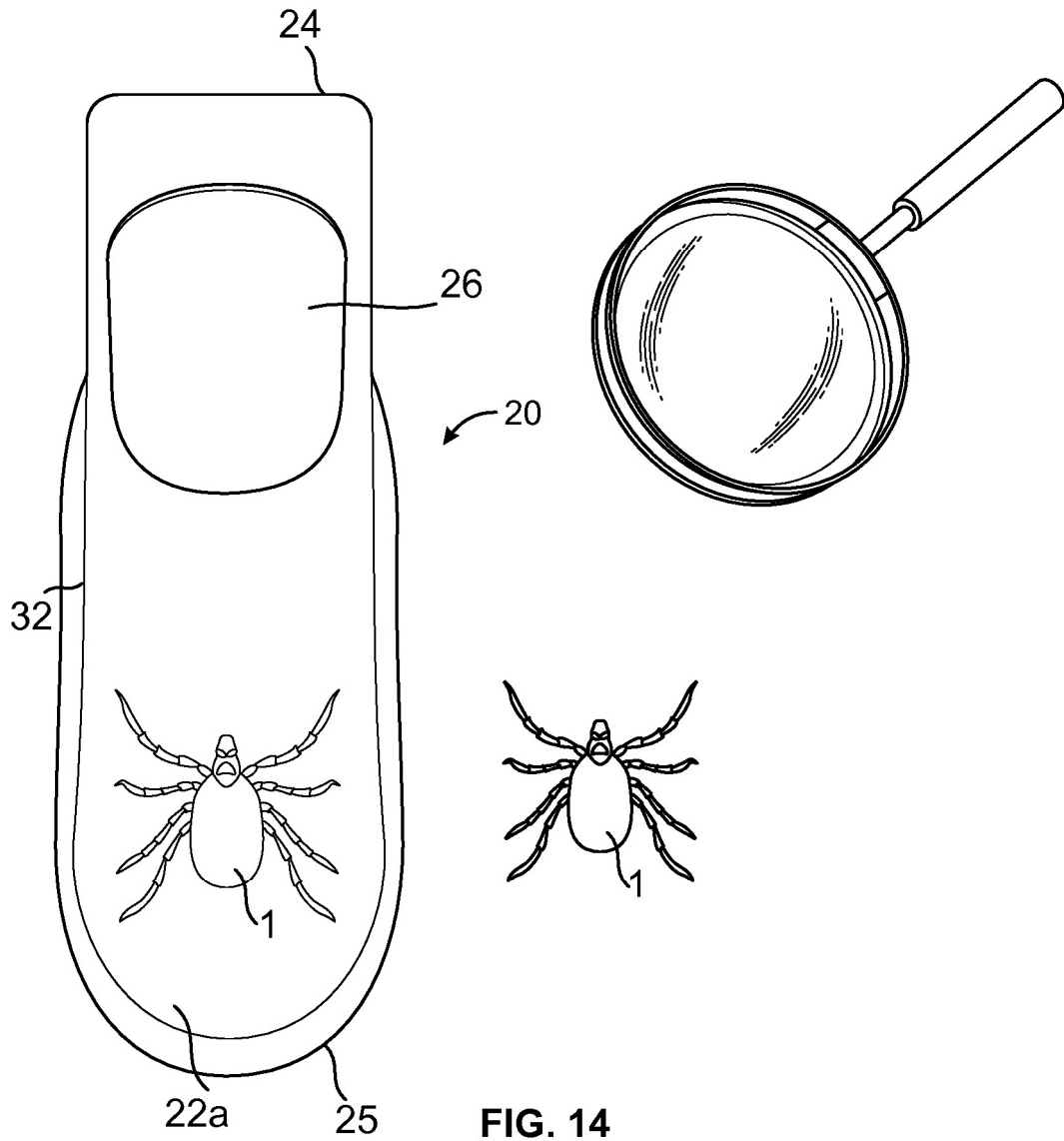


FIG. 13



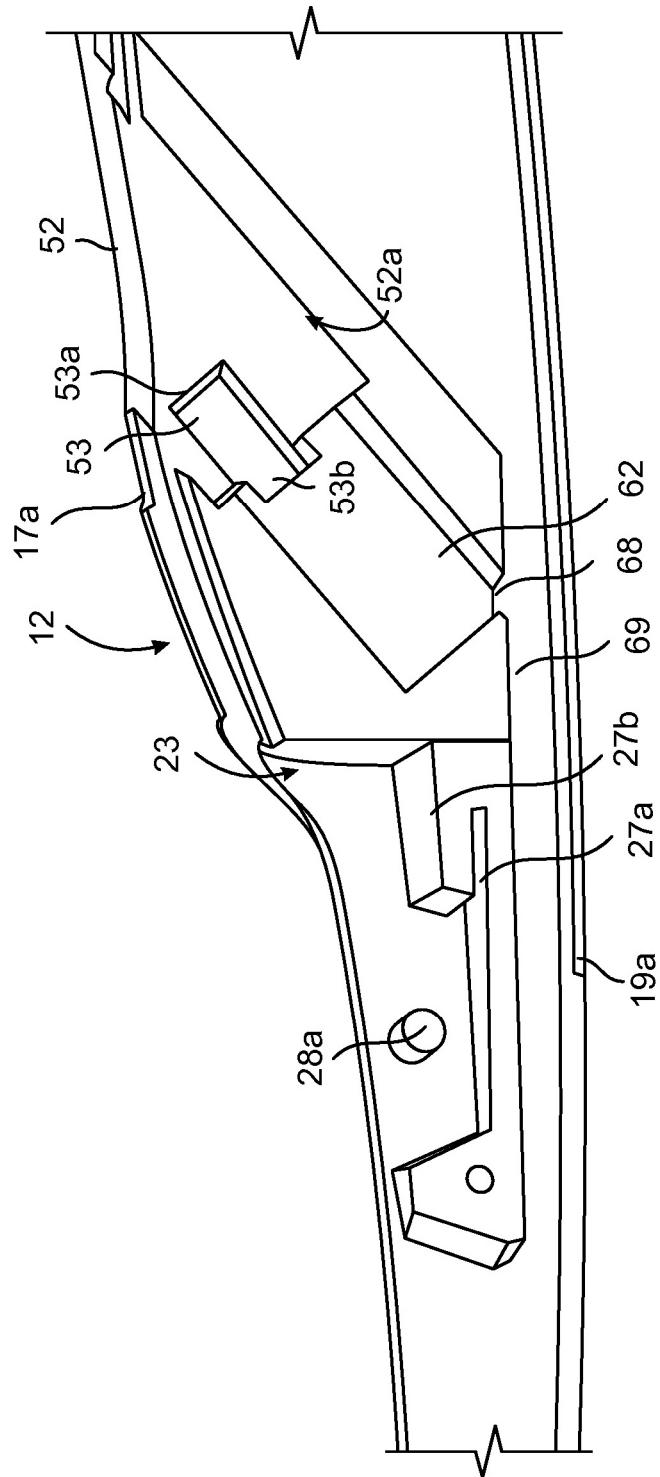


FIG. 15

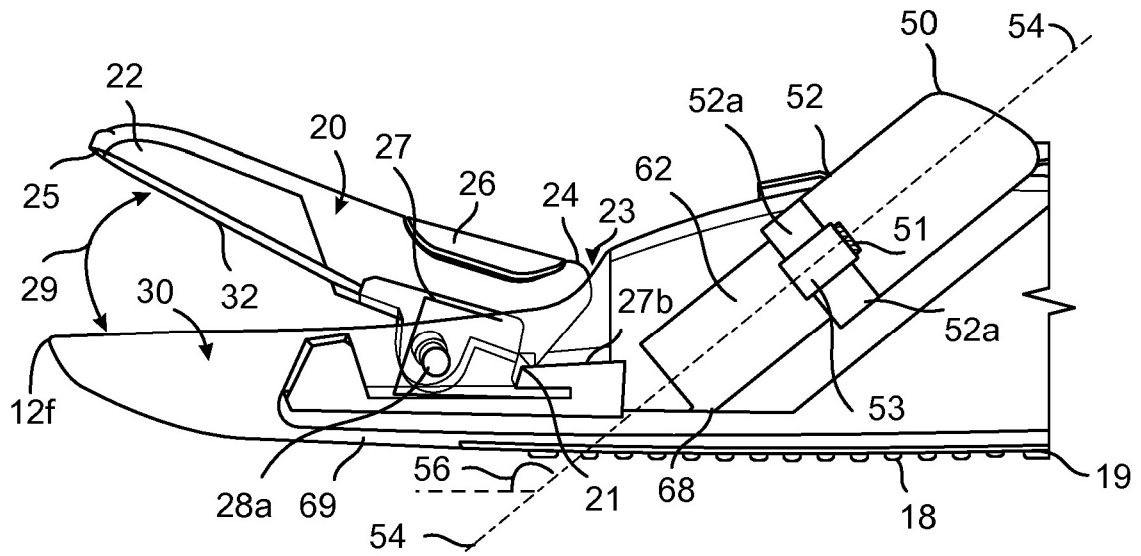


FIG. 16

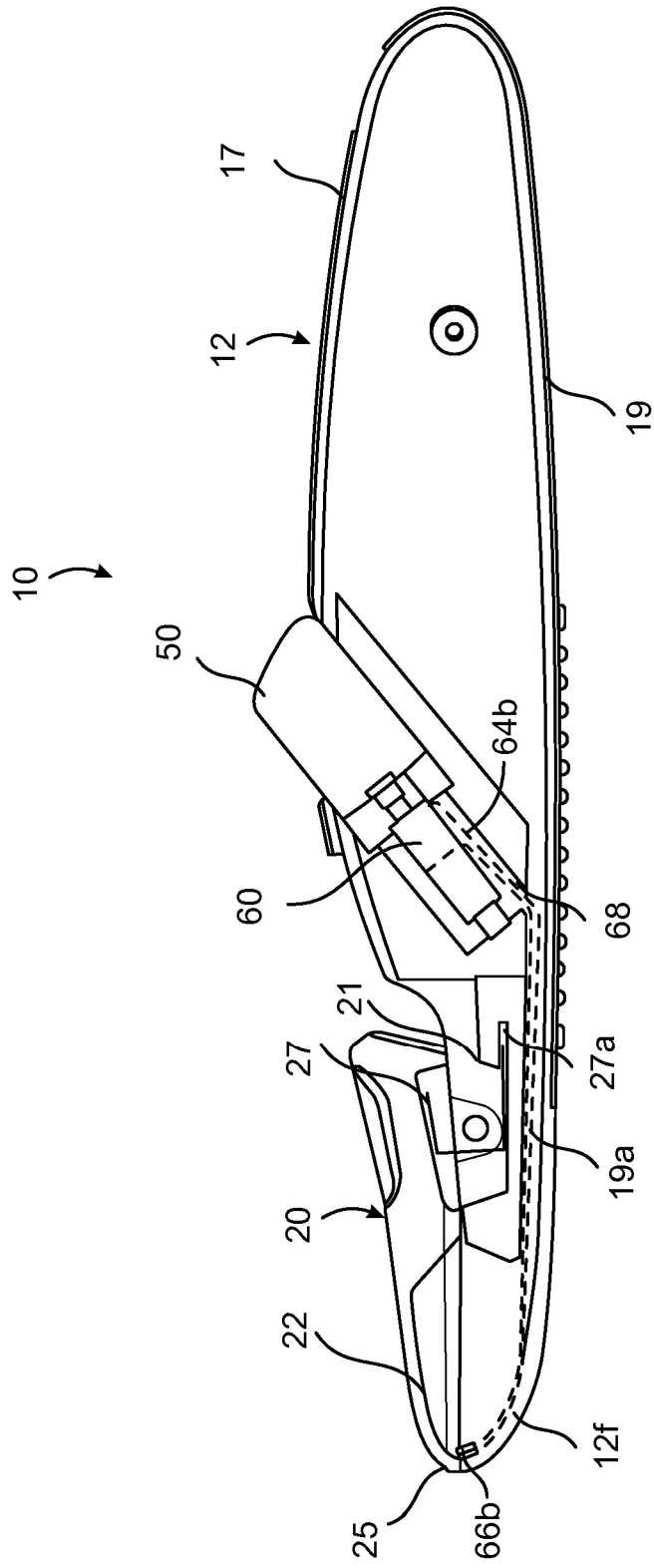


FIG. 17

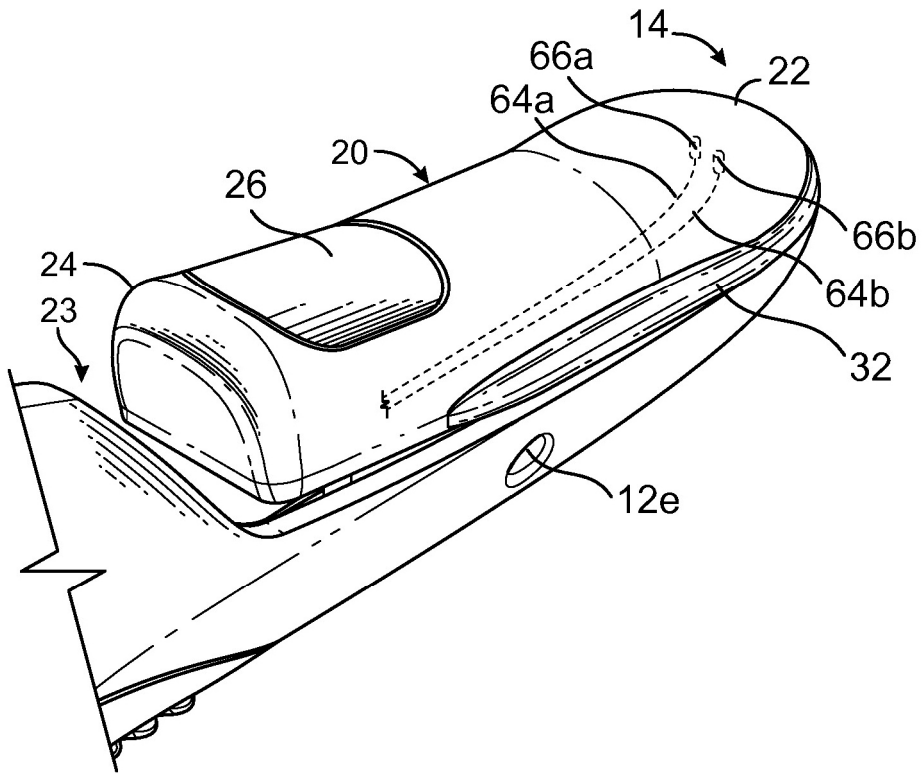


FIG. 18

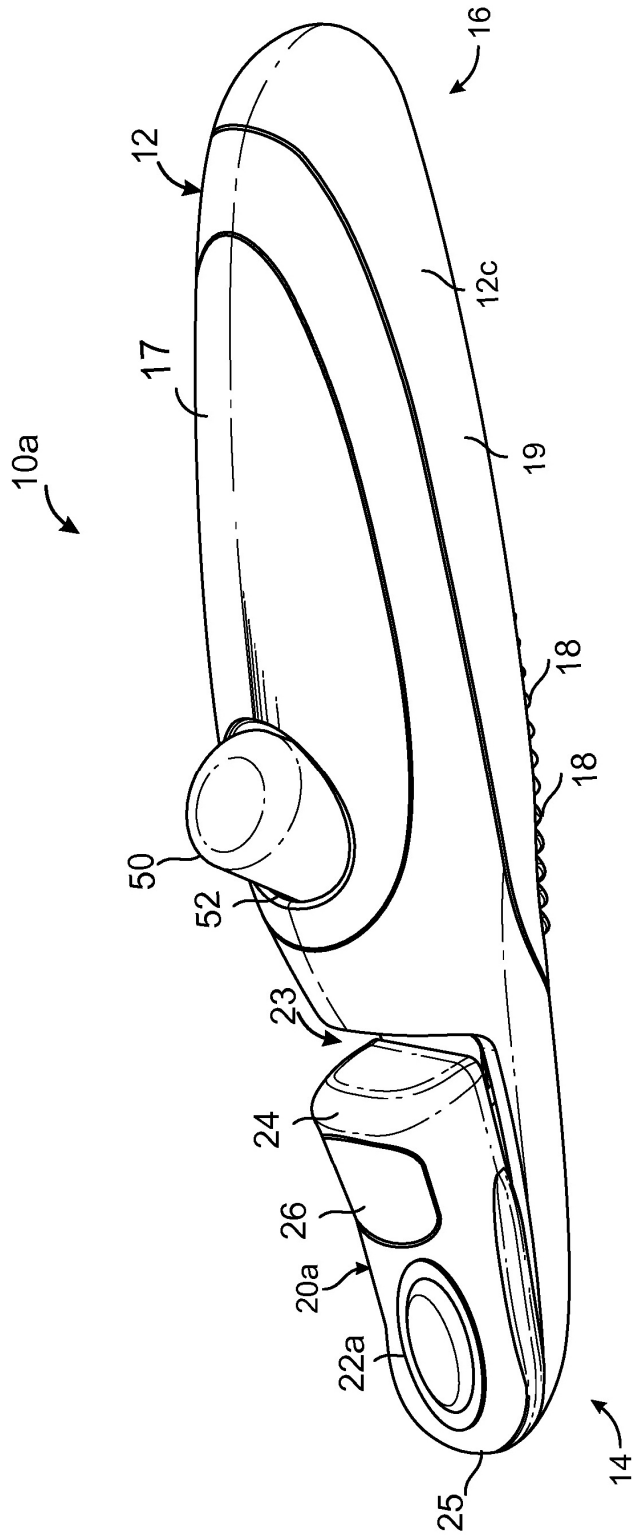


FIG. 19

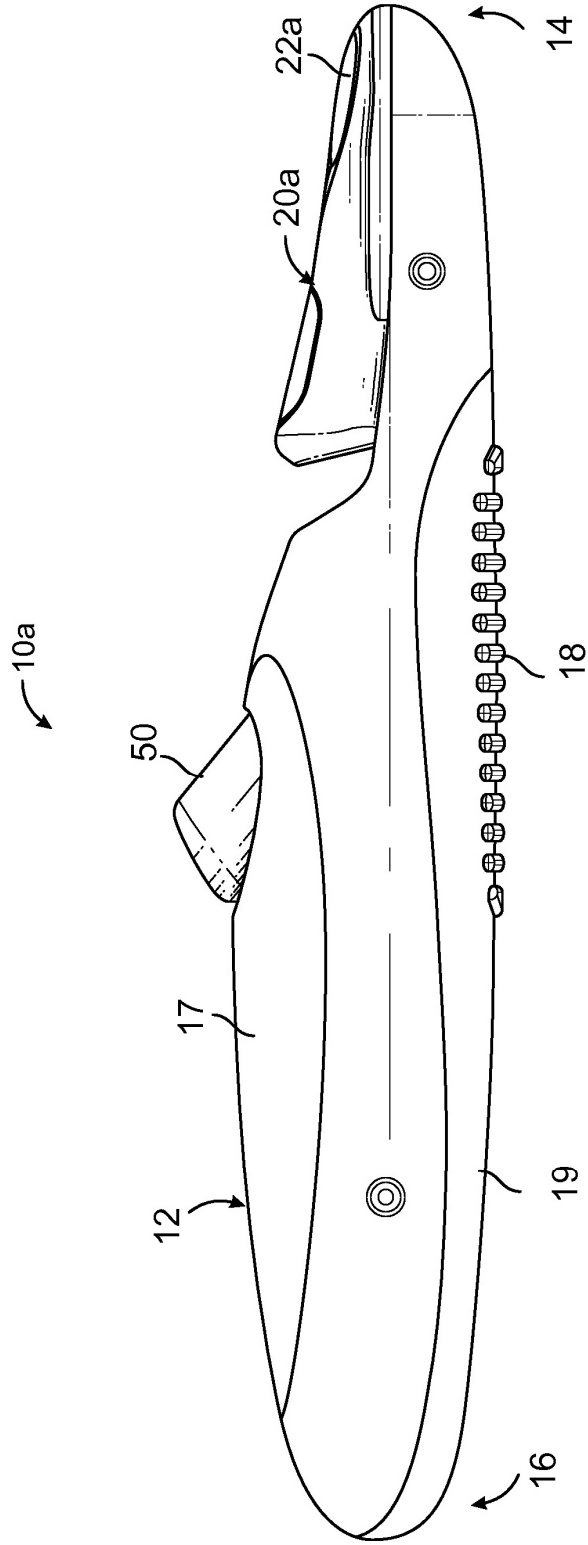


FIG. 20

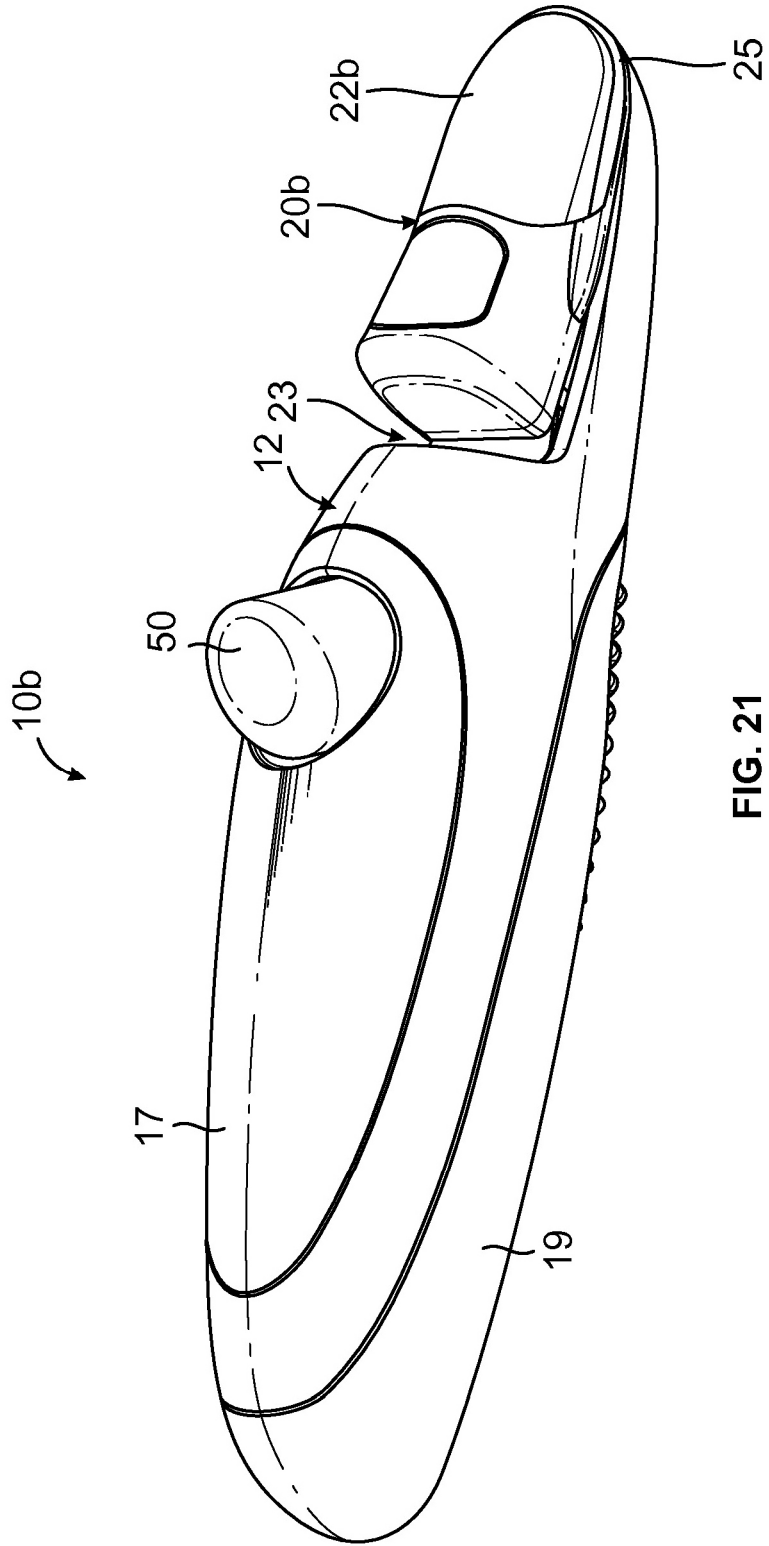


FIG. 21

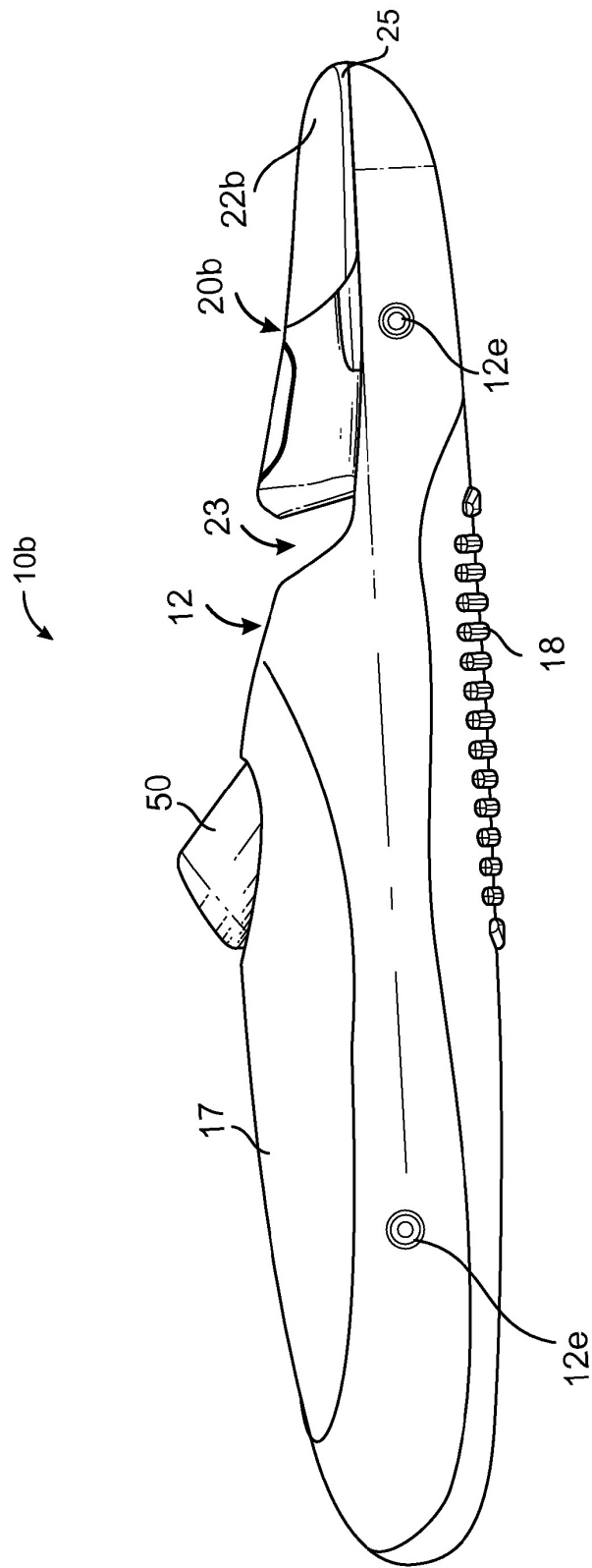


FIG. 22

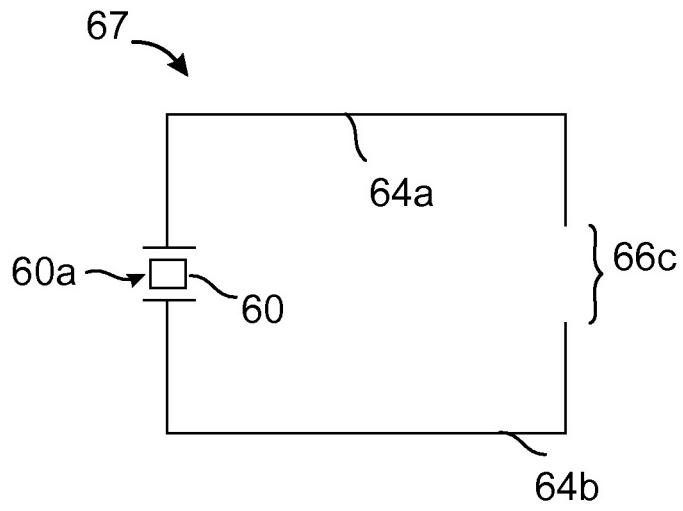


FIG. 23

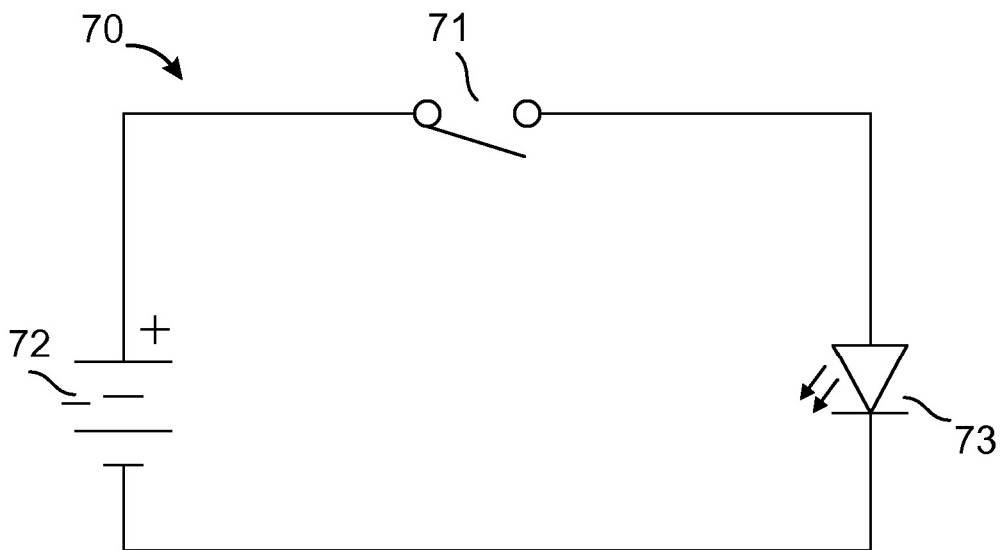


FIG. 24

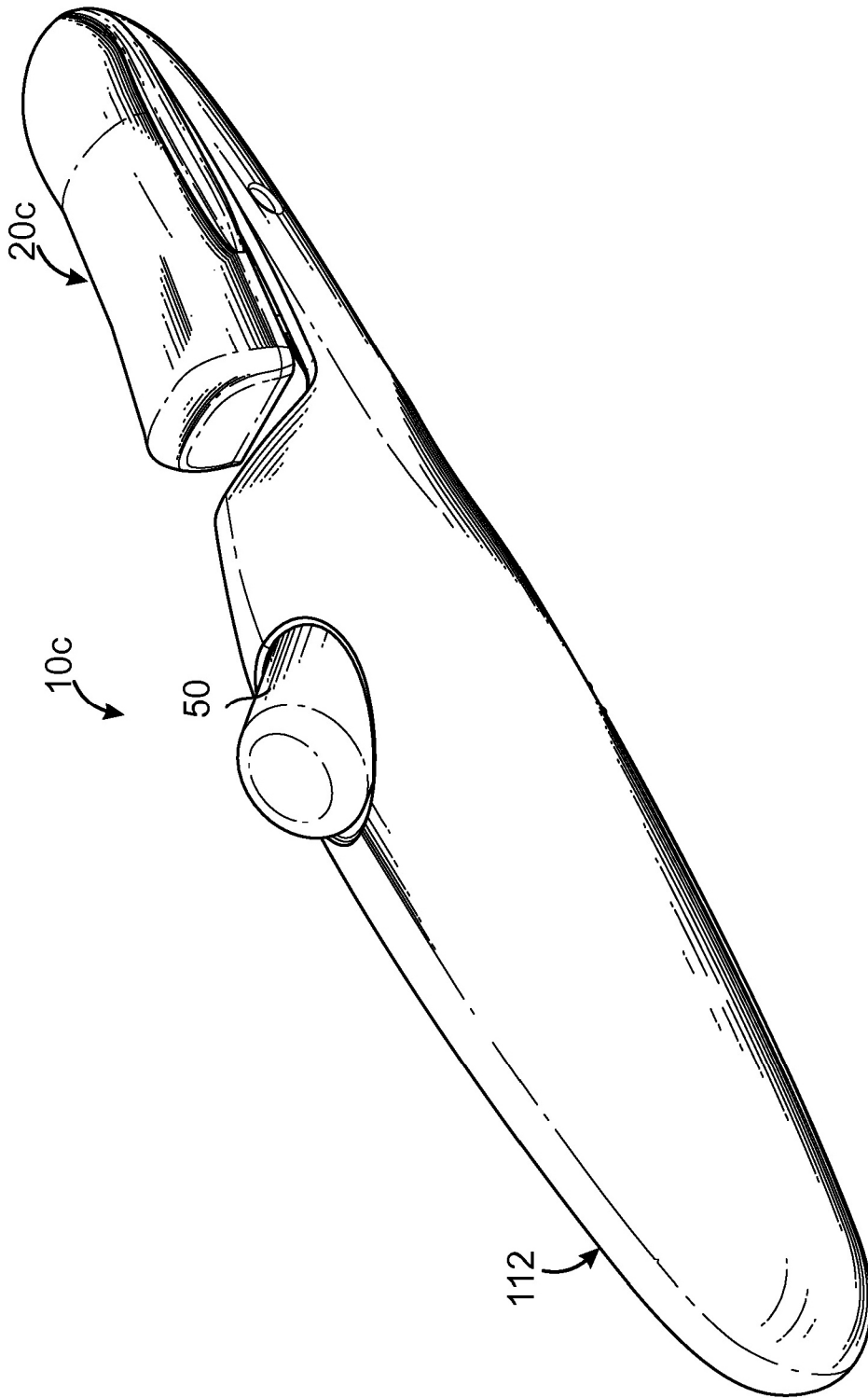


FIG. 25

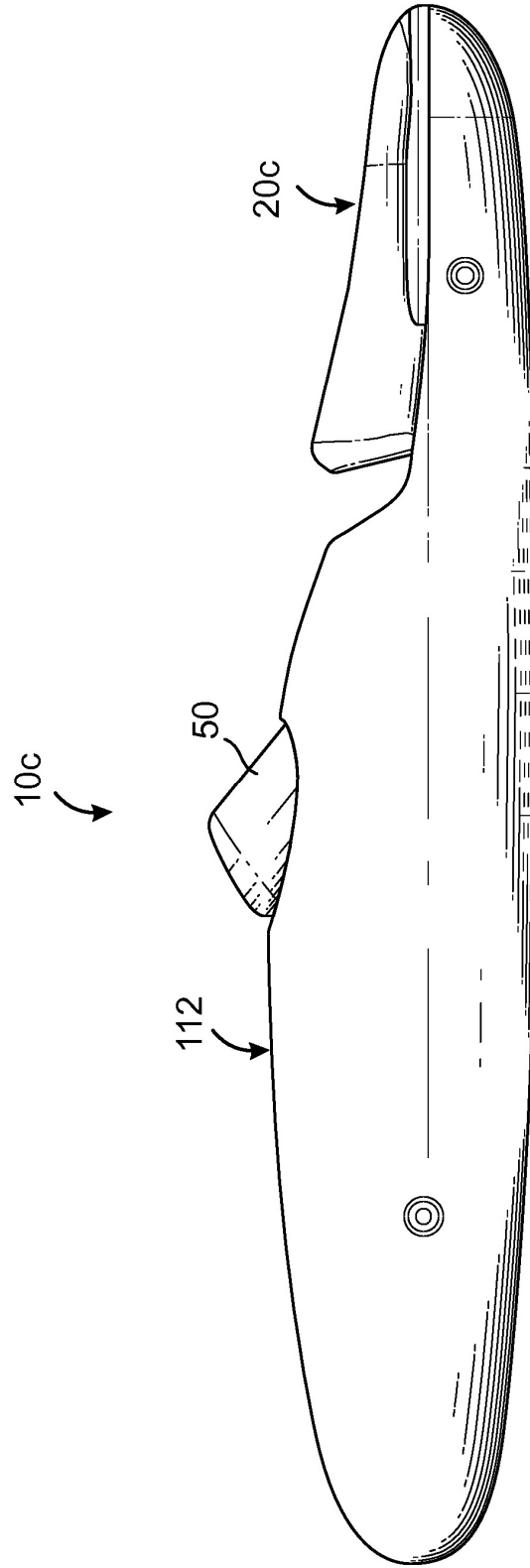


FIG. 26

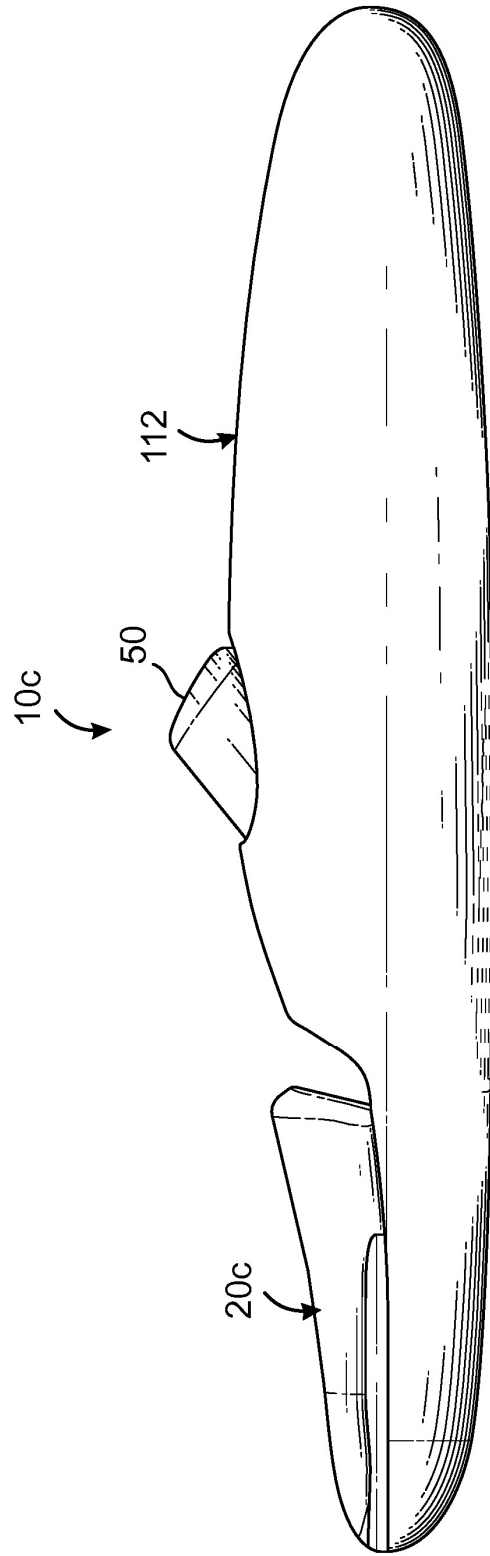
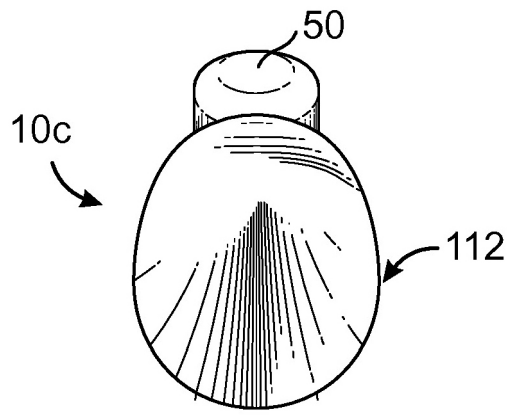
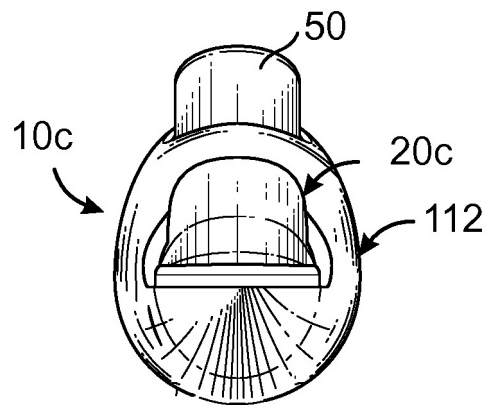


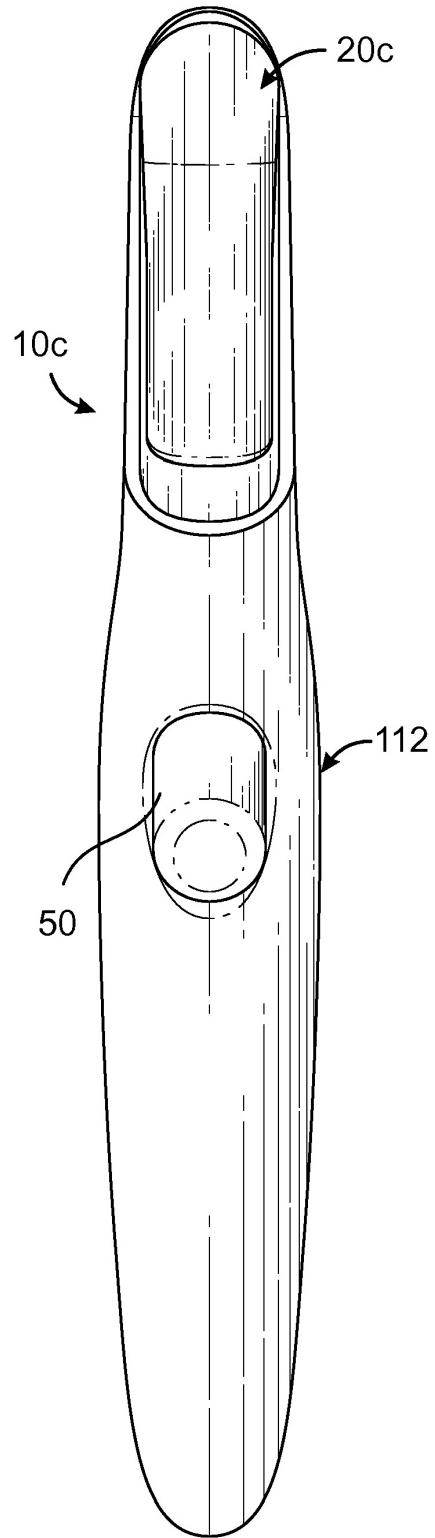
FIG. 27



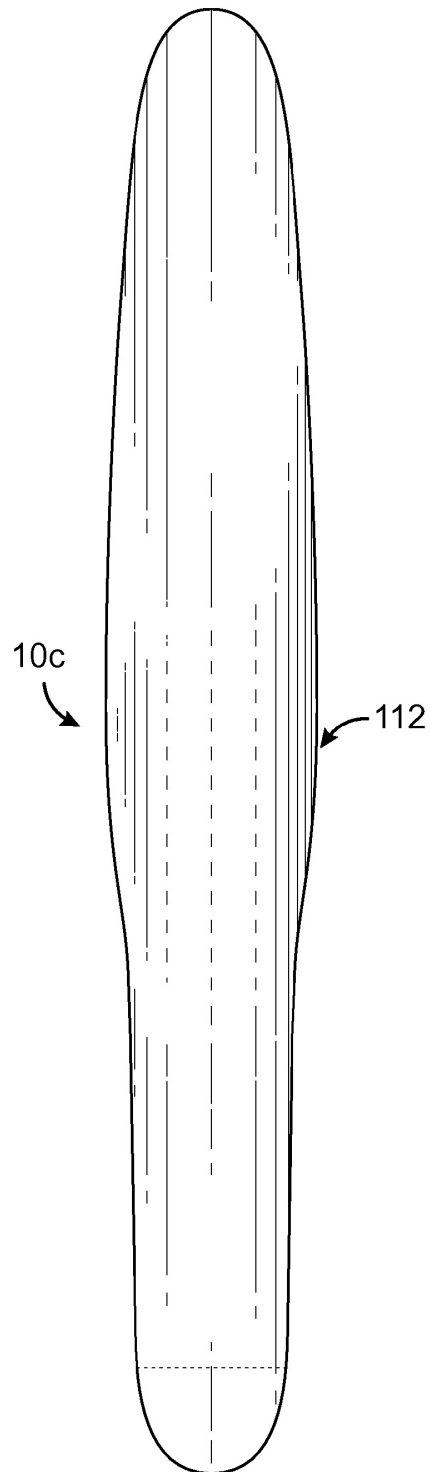
**FIG. 28**



**FIG. 29**



**FIG. 30**



**FIG. 31**

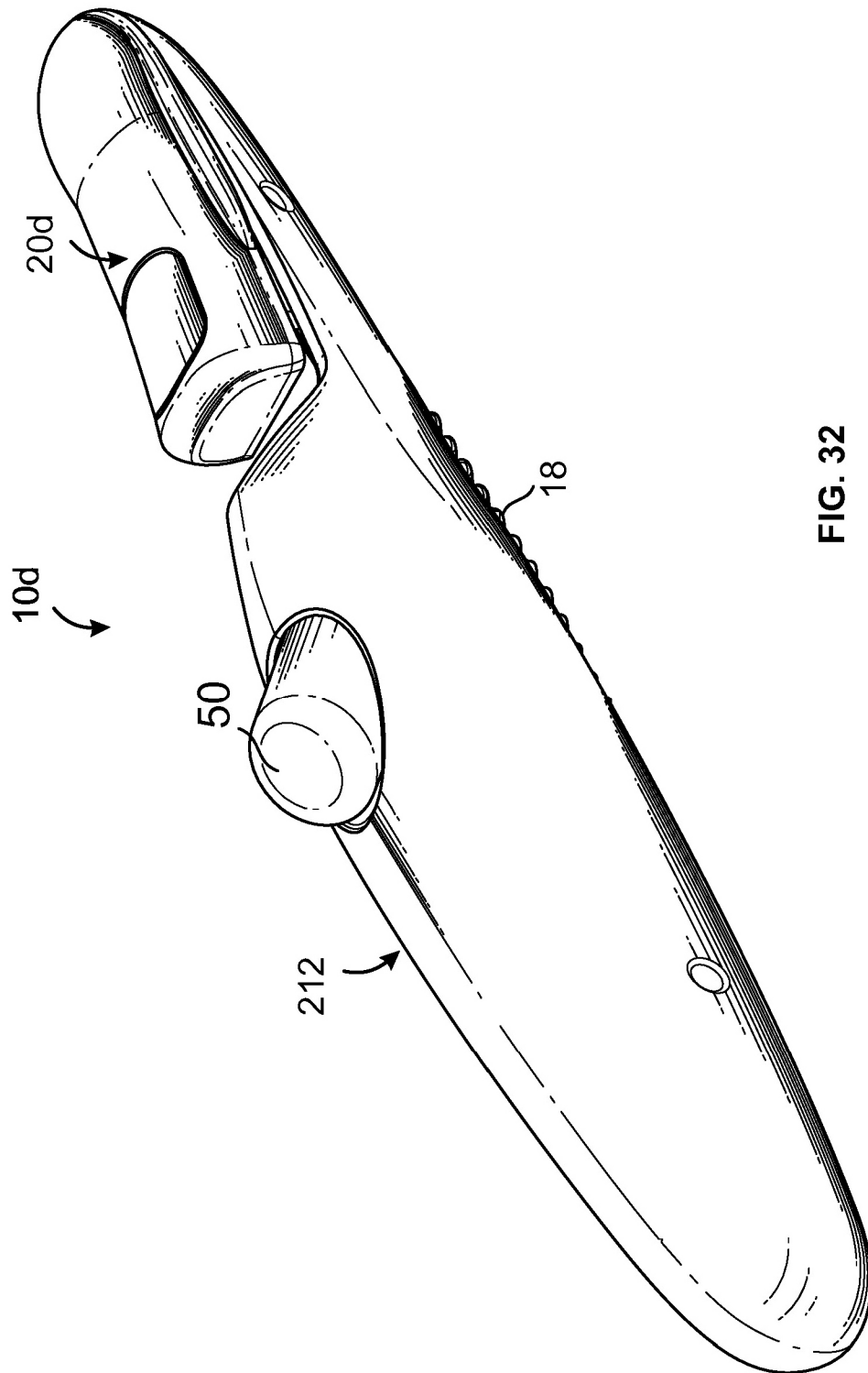


FIG. 32

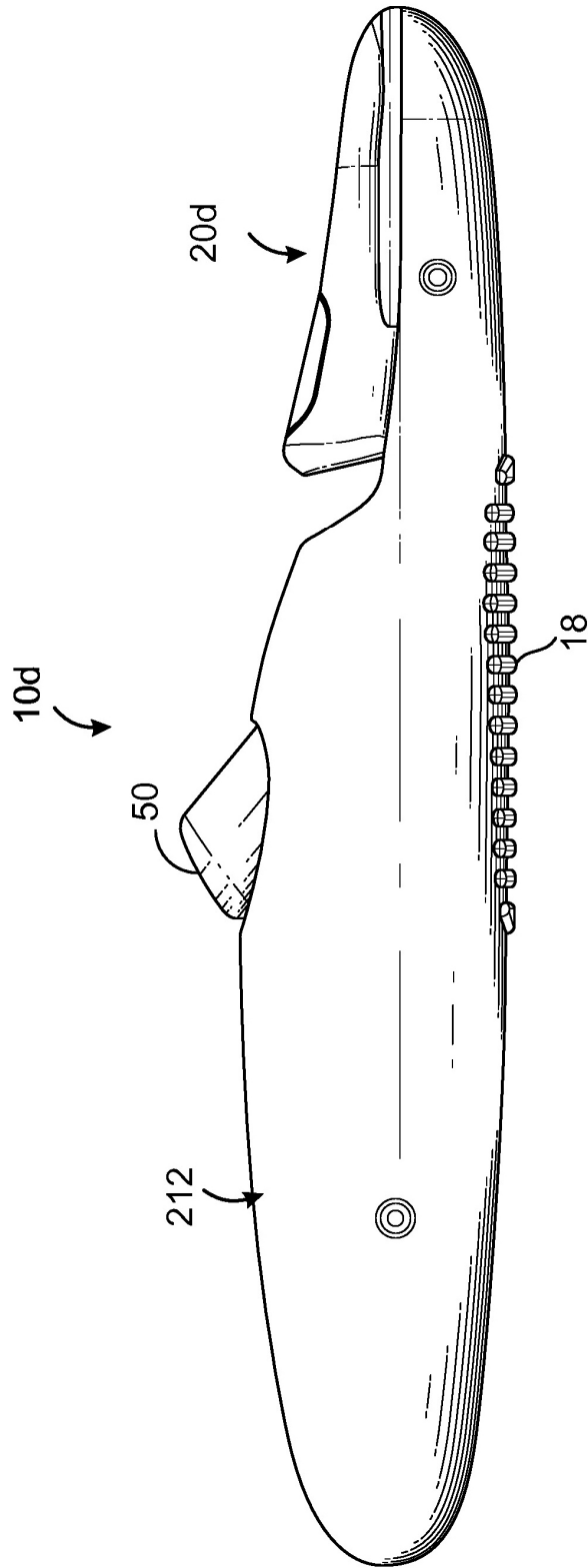


FIG. 33

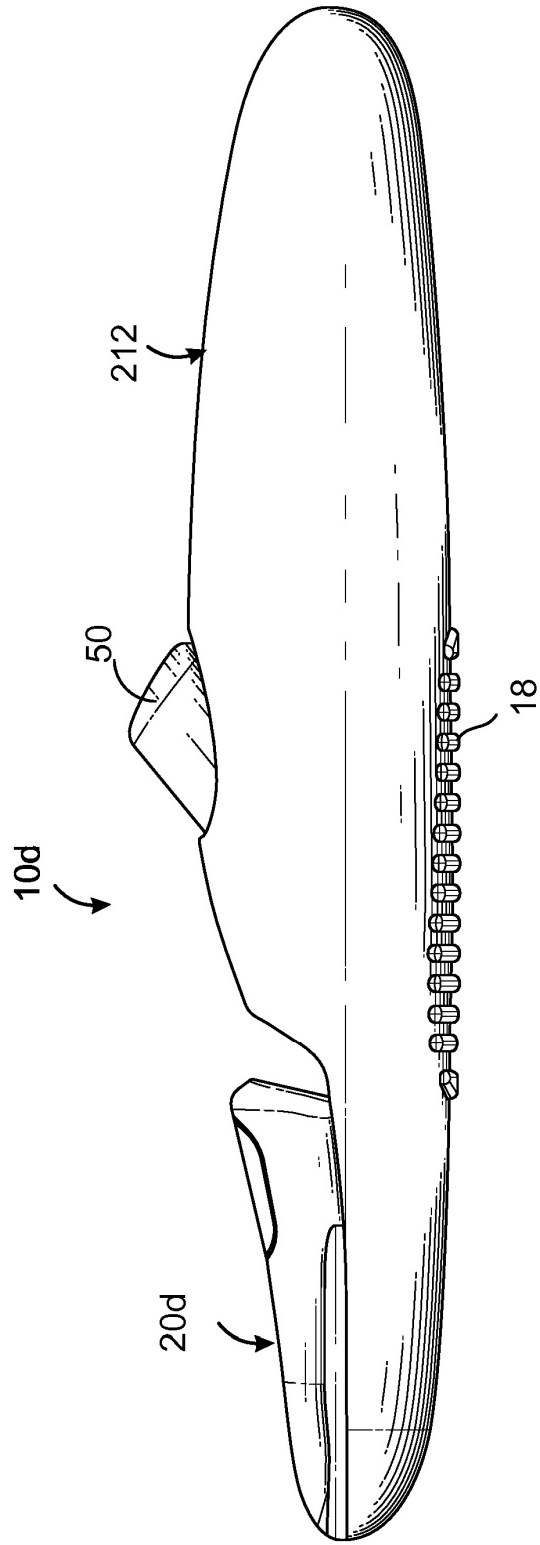
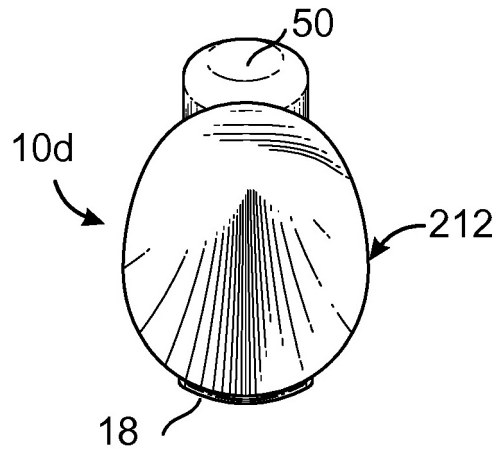
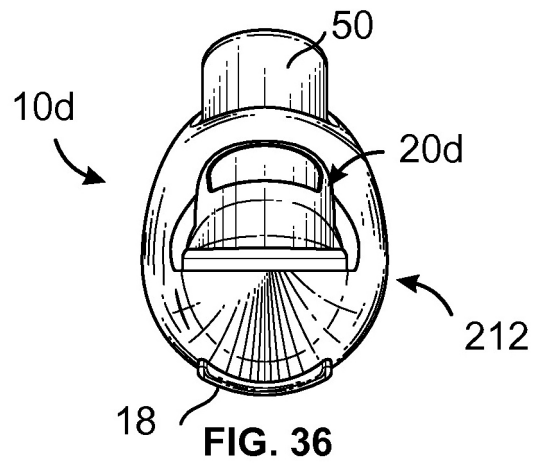


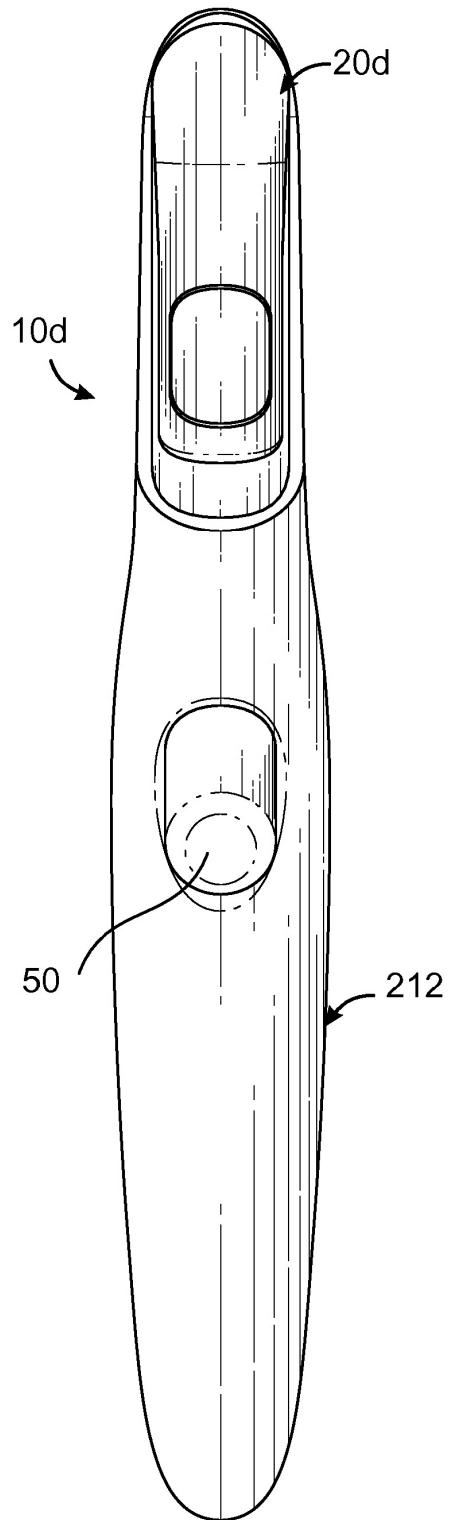
FIG. 34



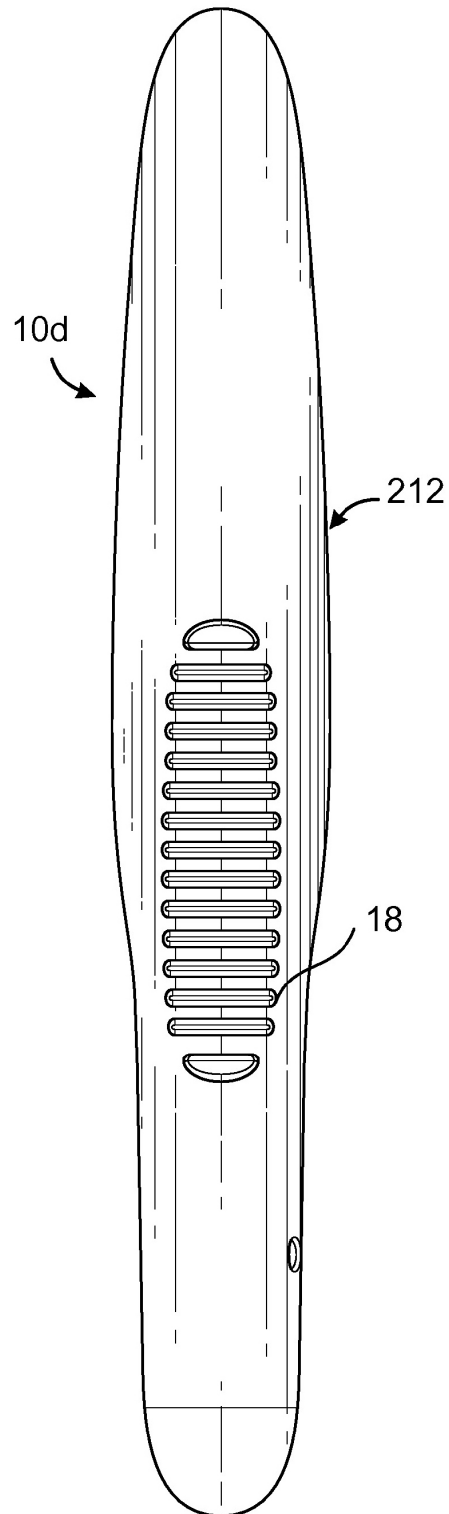
**FIG. 35**



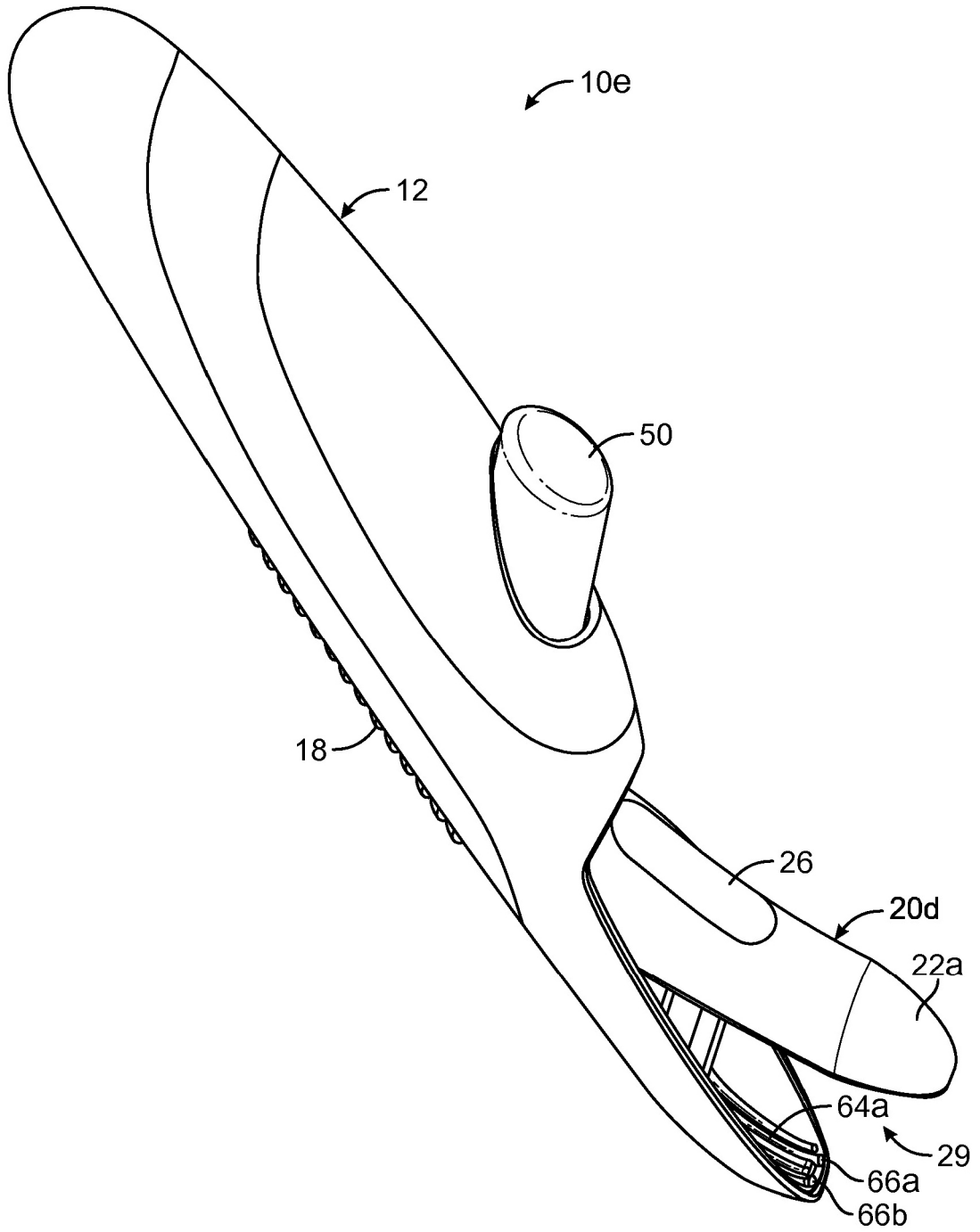
**FIG. 36**



**FIG. 37**



**FIG. 38**



**FIG. 39**

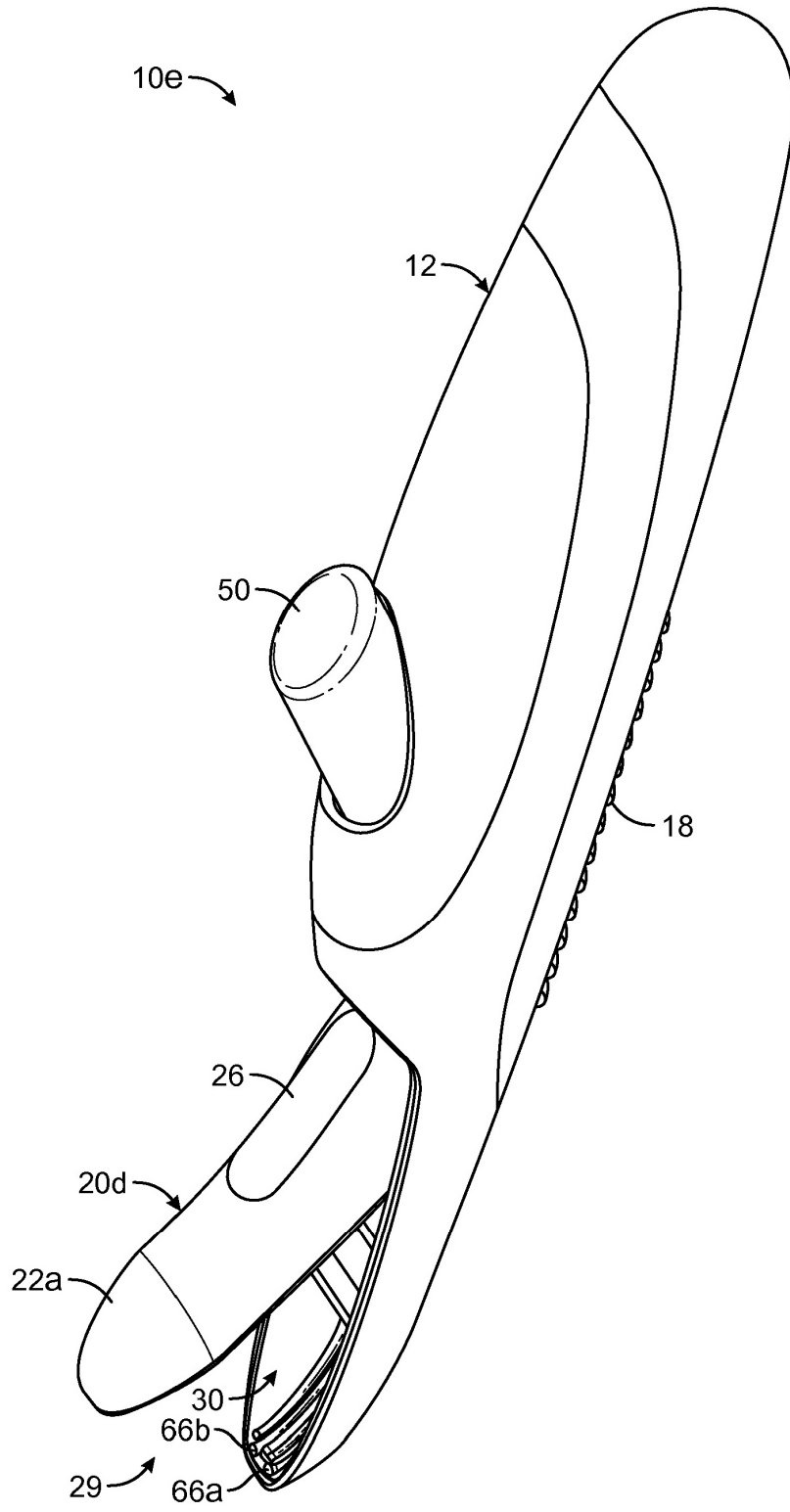


FIG. 40

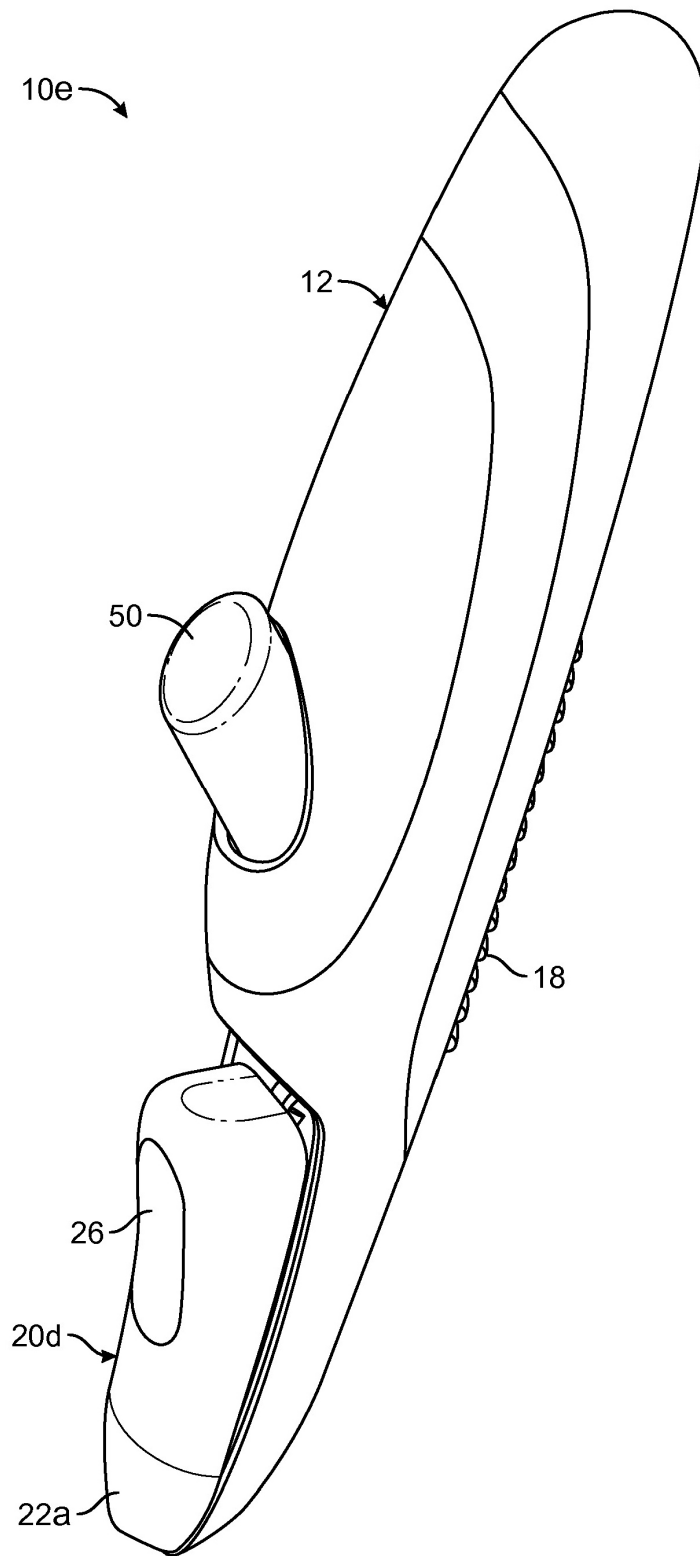


FIG. 41

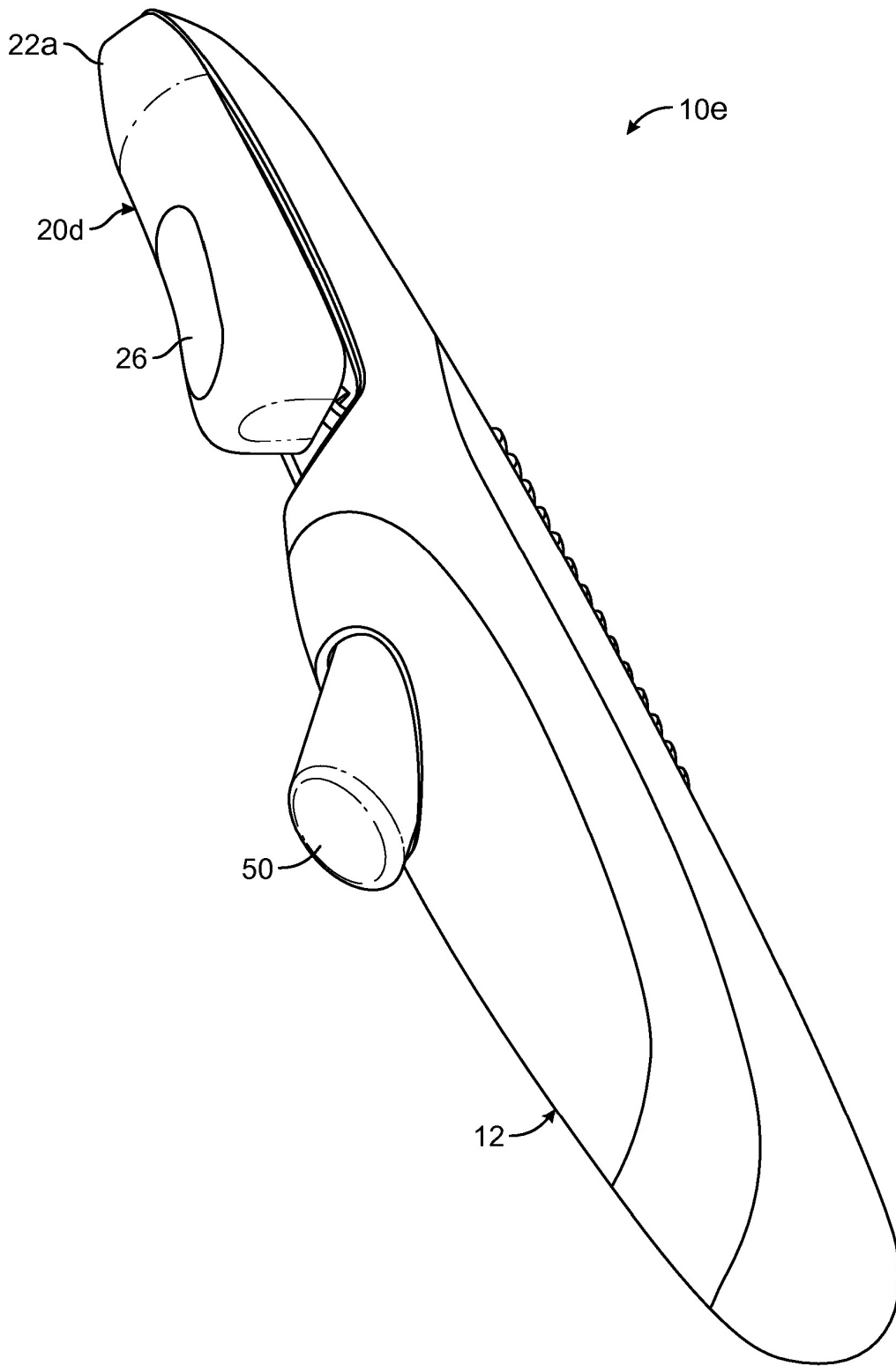


FIG. 42

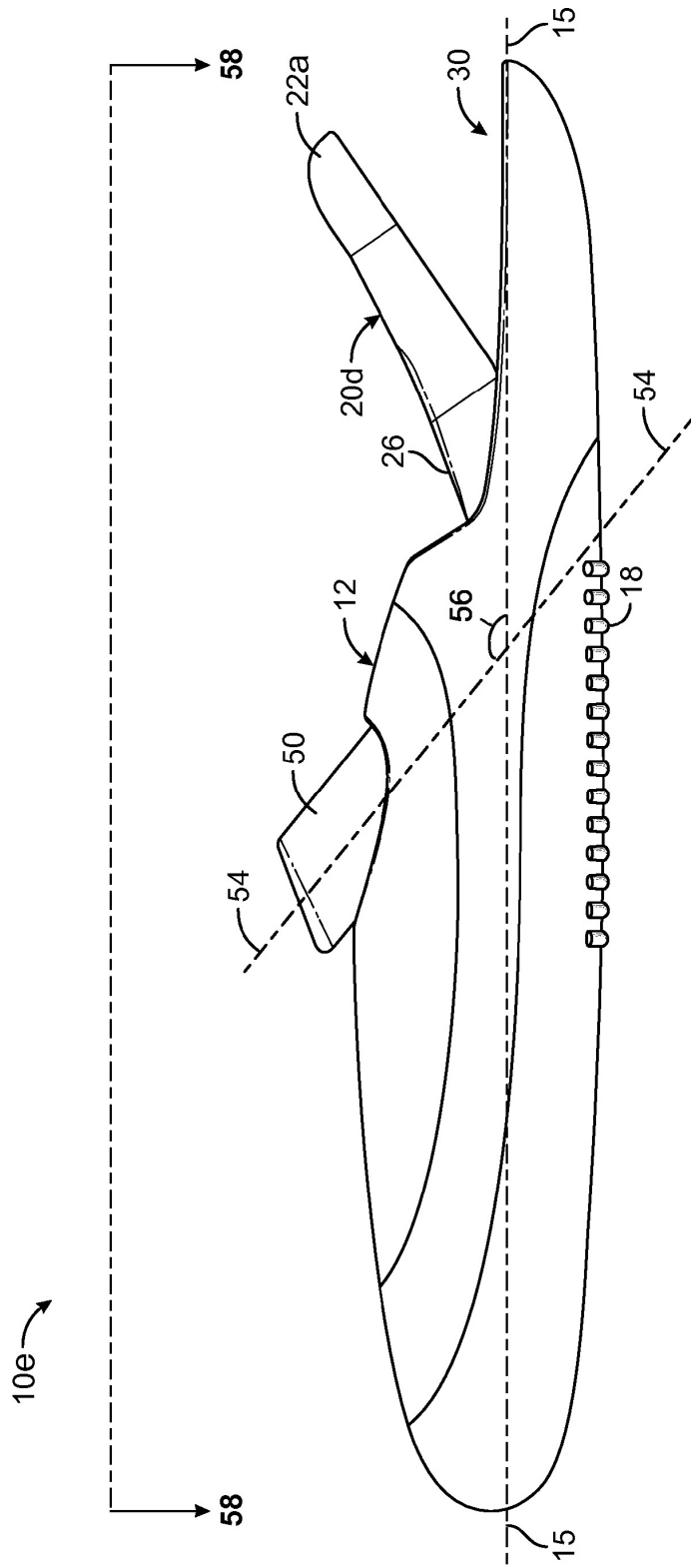


FIG. 43

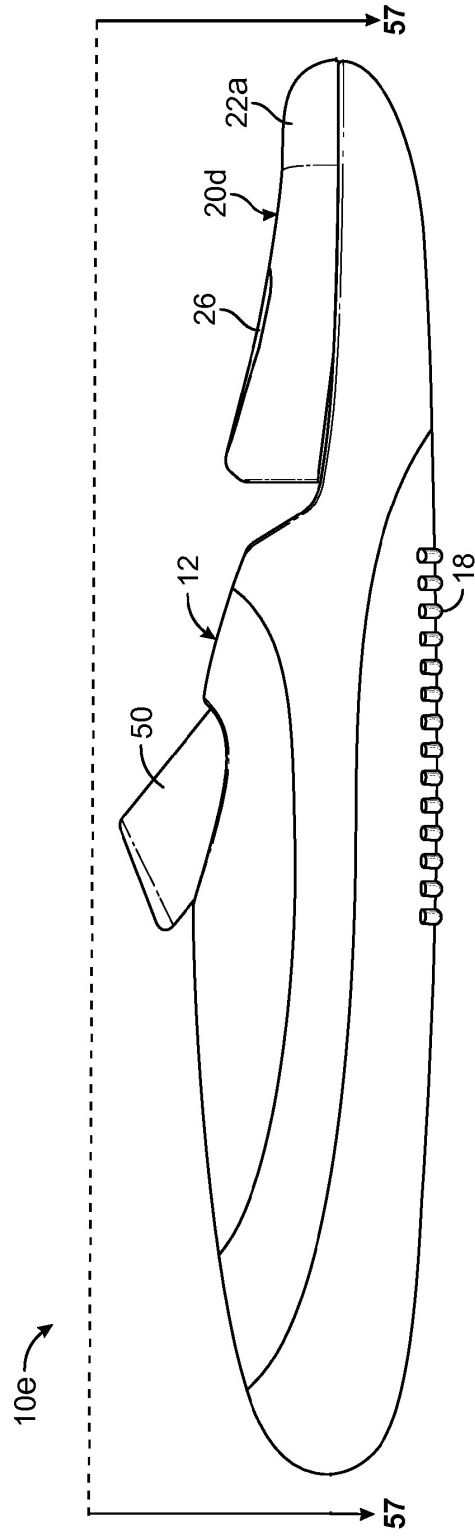


FIG. 44

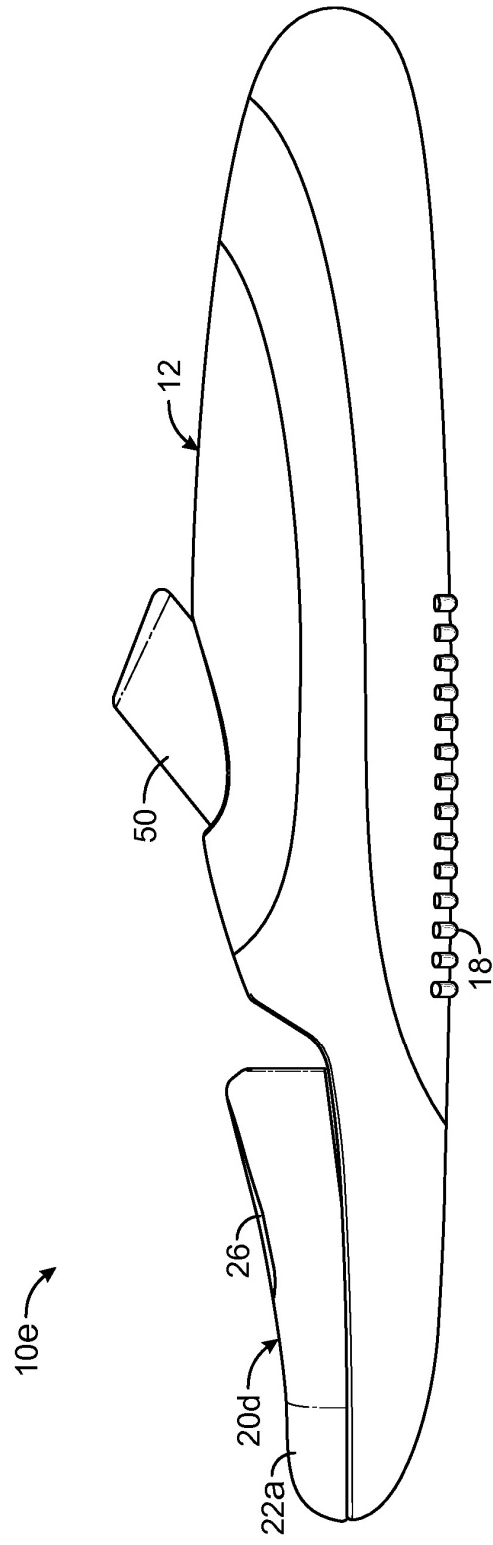


FIG. 45

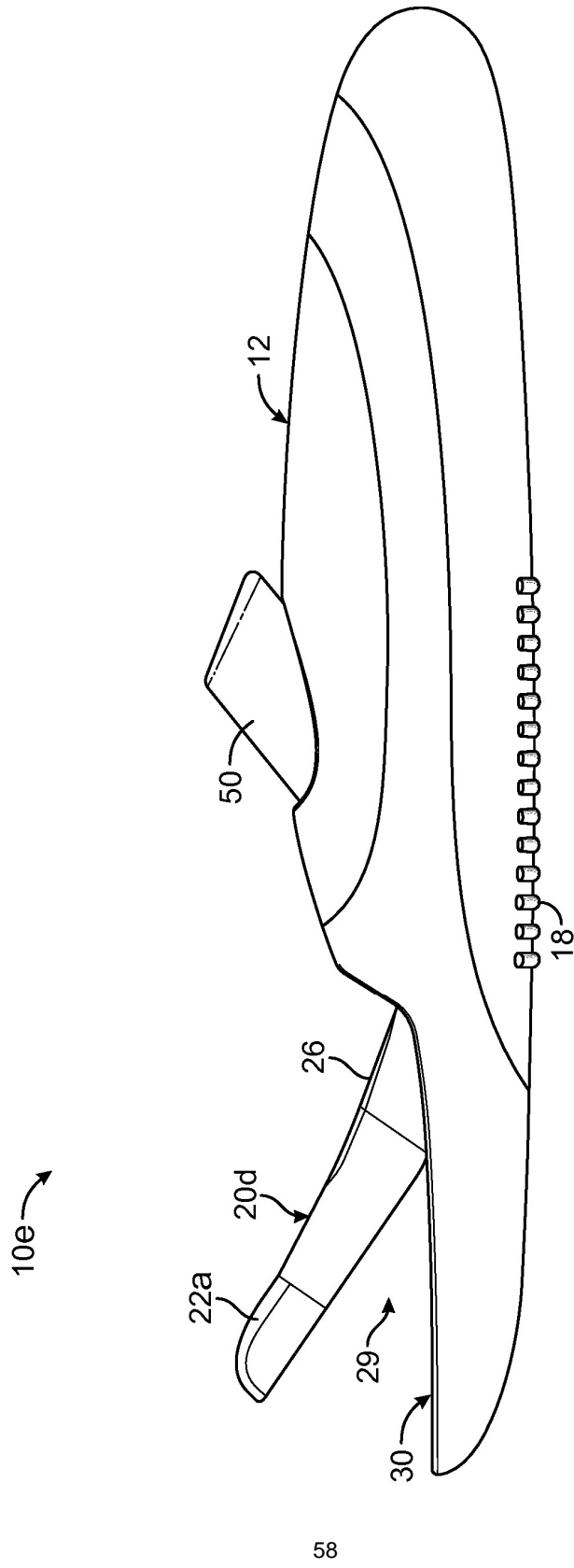
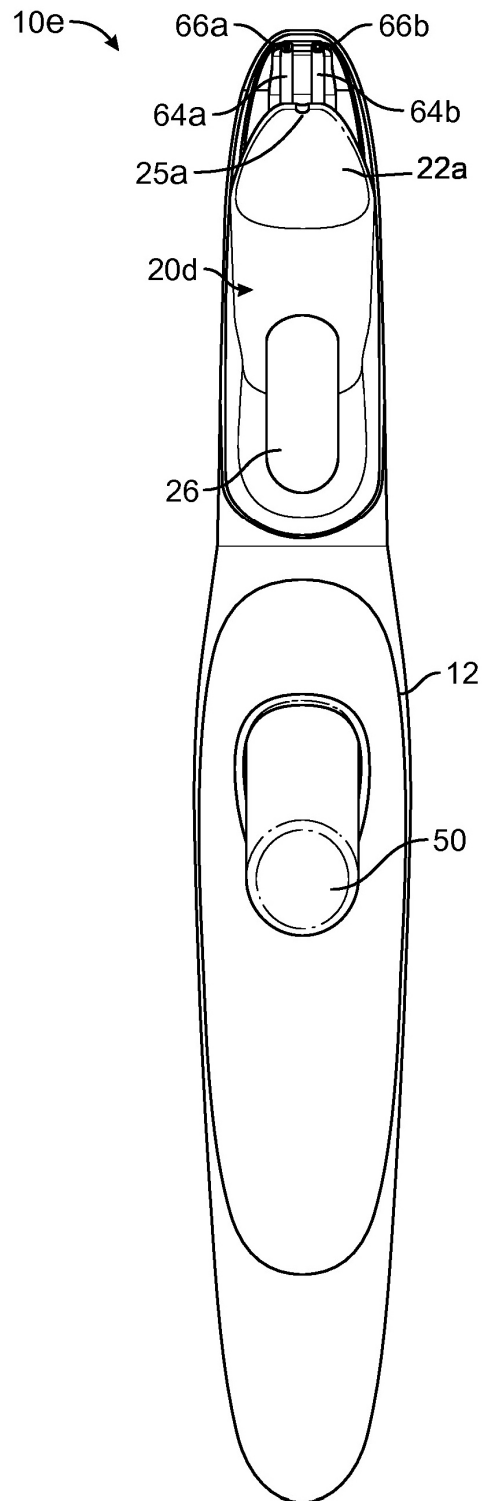
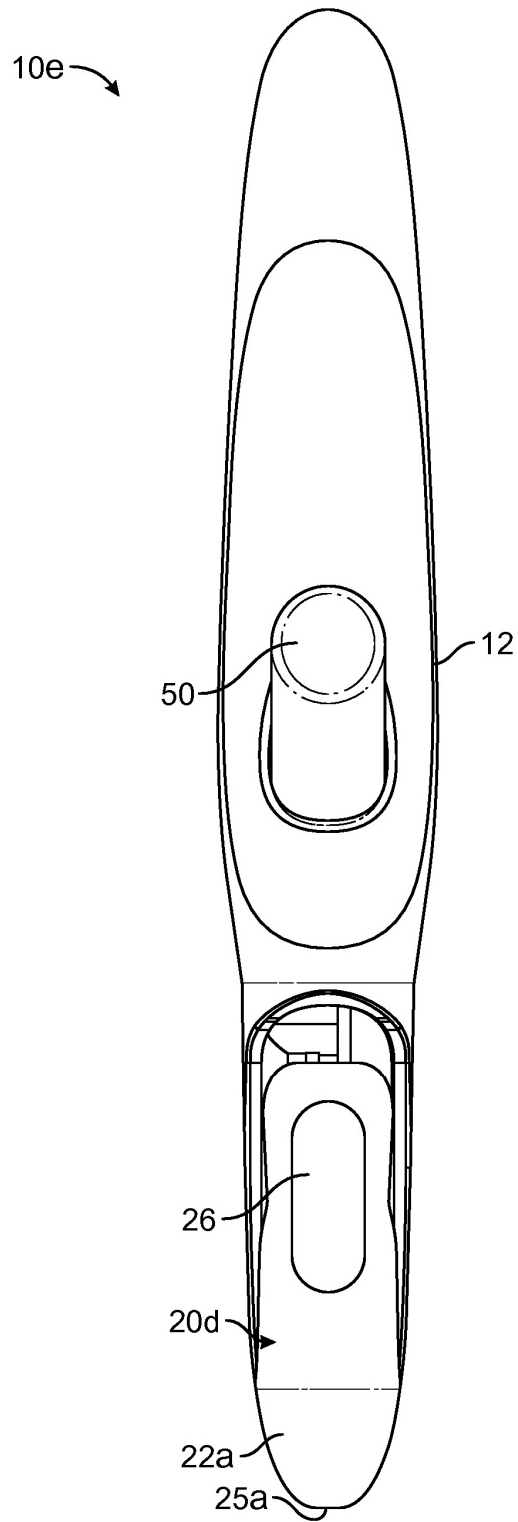


FIG. 46



**FIG. 47**



**FIG. 48**

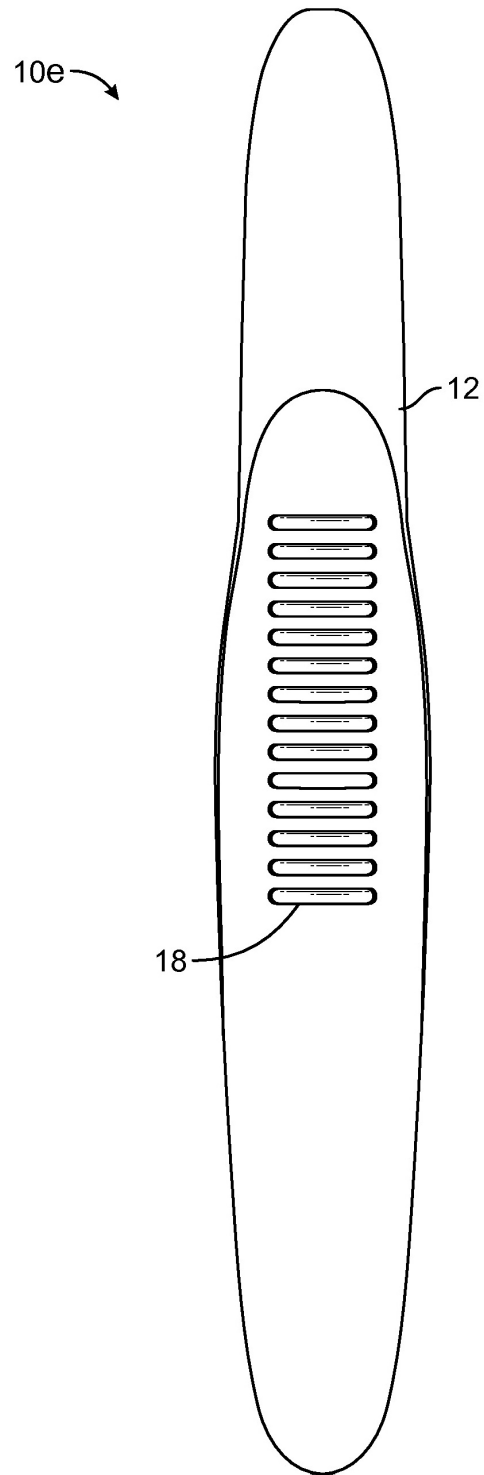
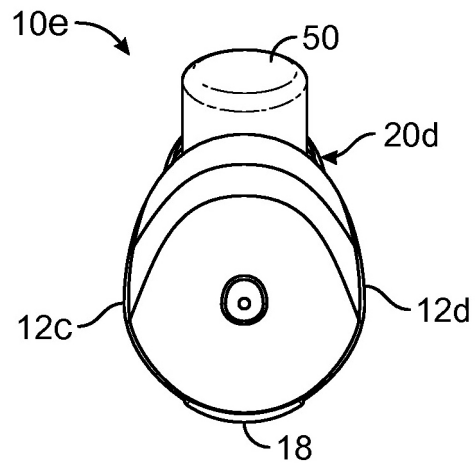
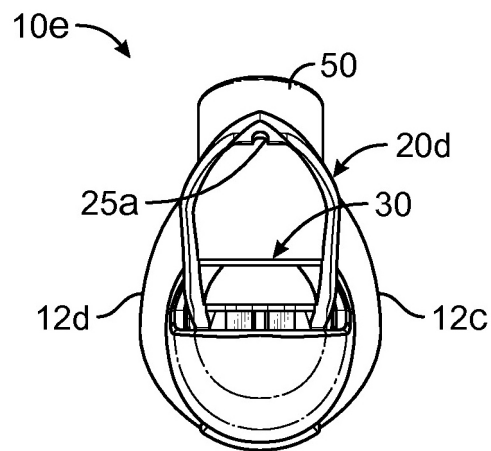


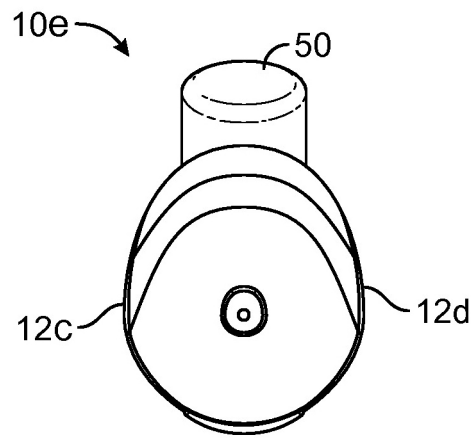
FIG. 49



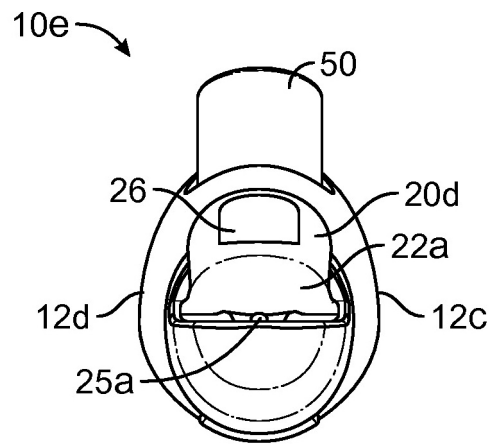
**FIG. 50**



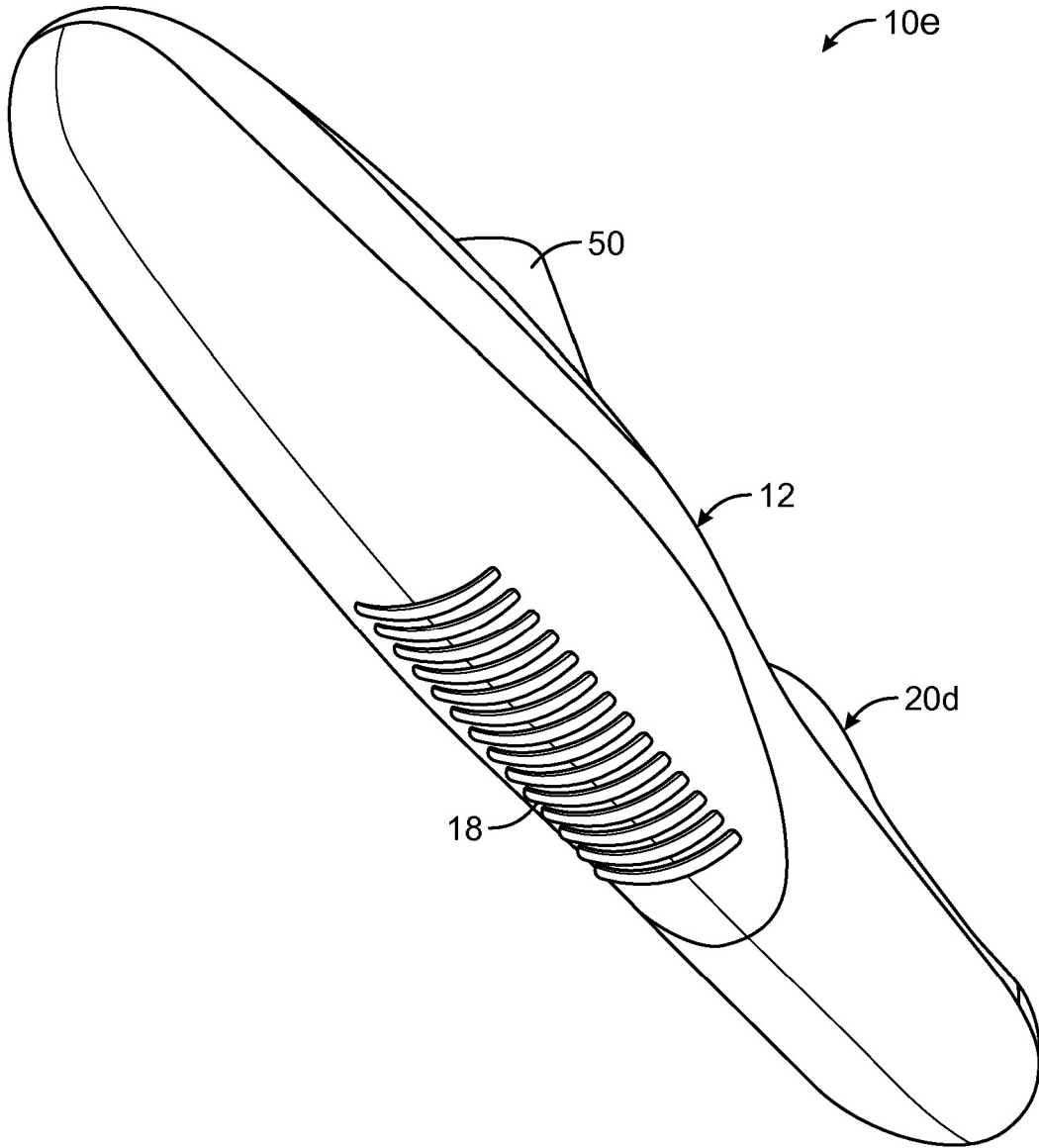
**FIG. 51**



**FIG. 52**



**FIG. 53**



**FIG. 54**

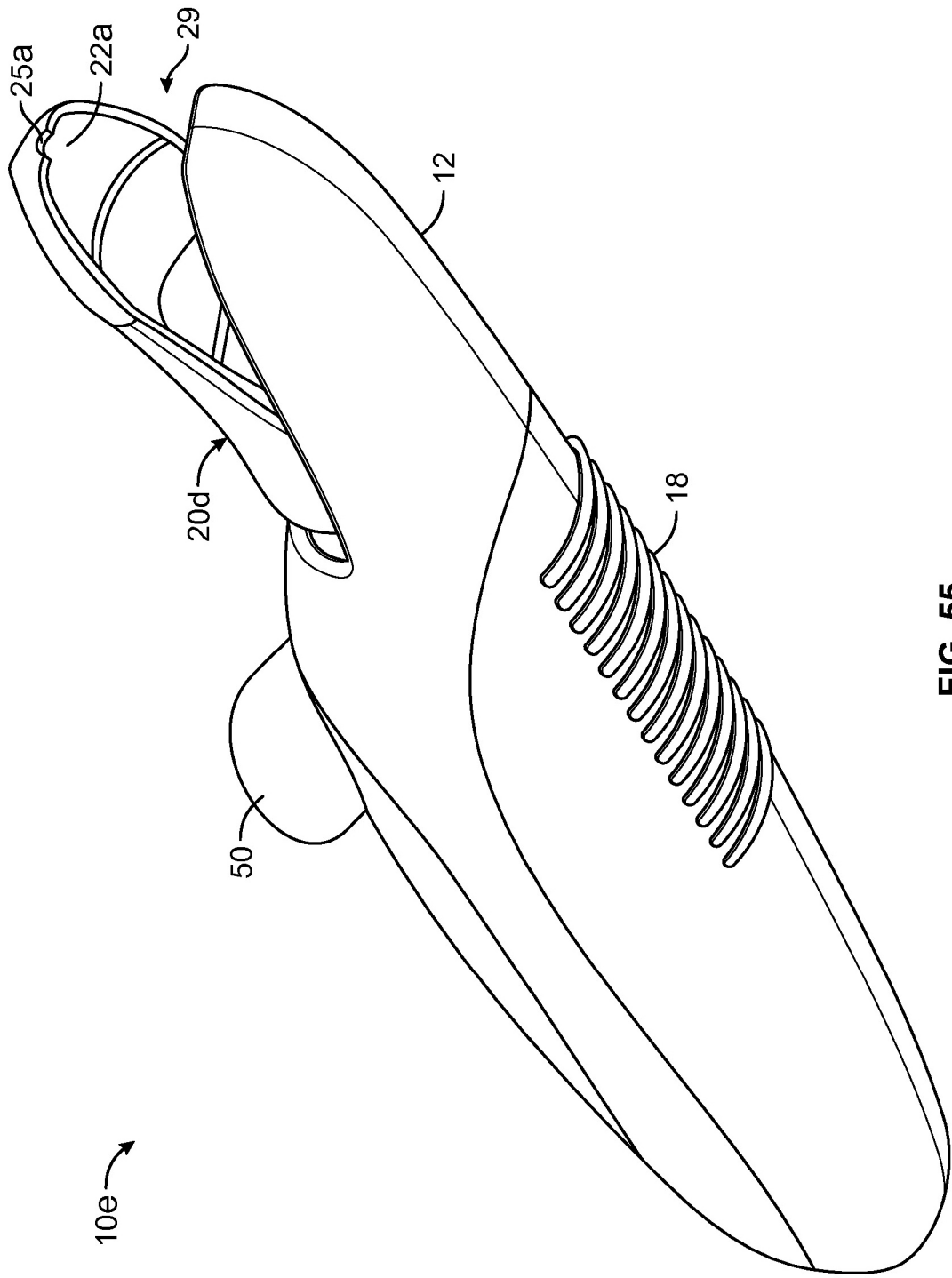
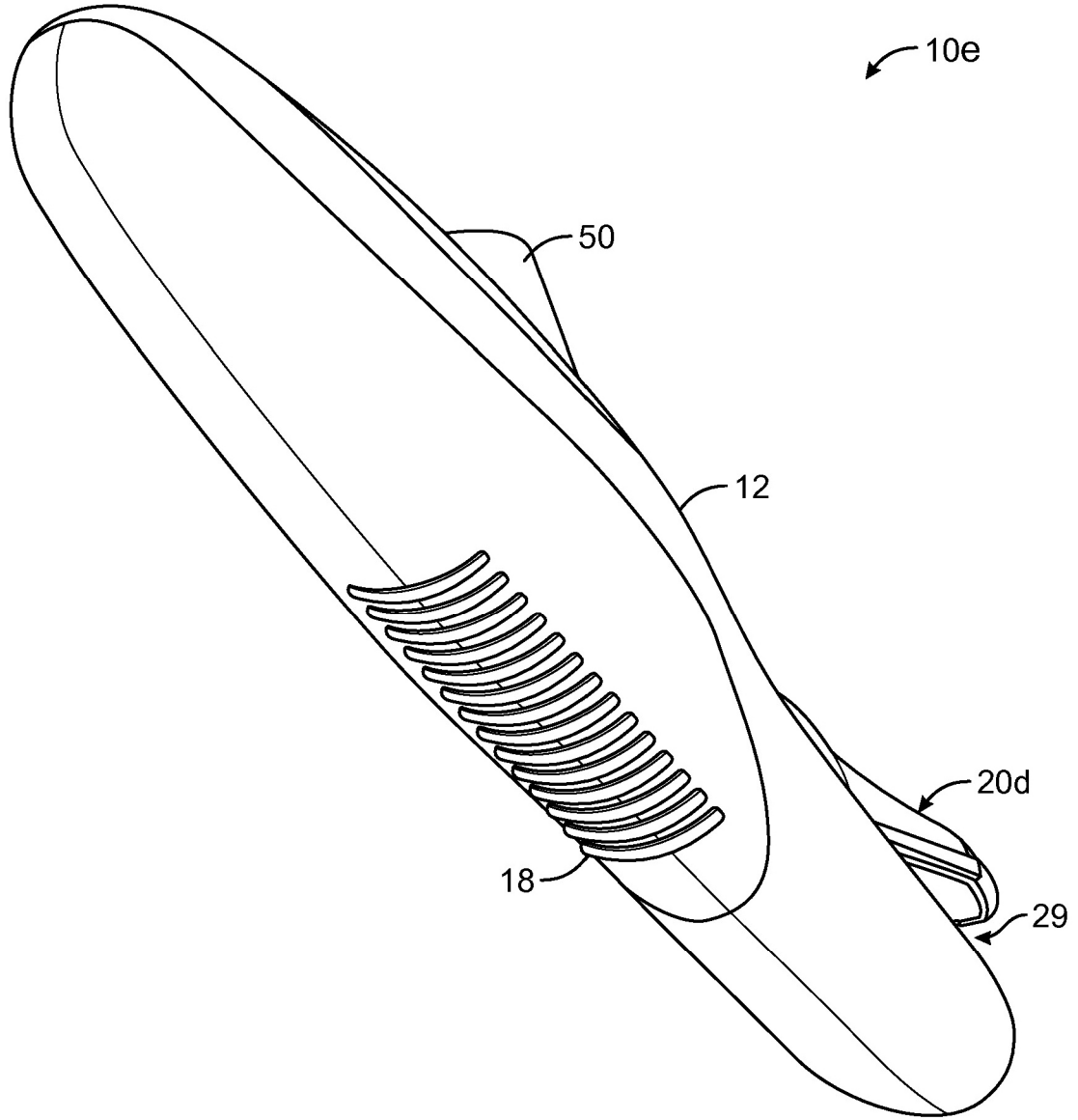


FIG. 55



**FIG. 56**

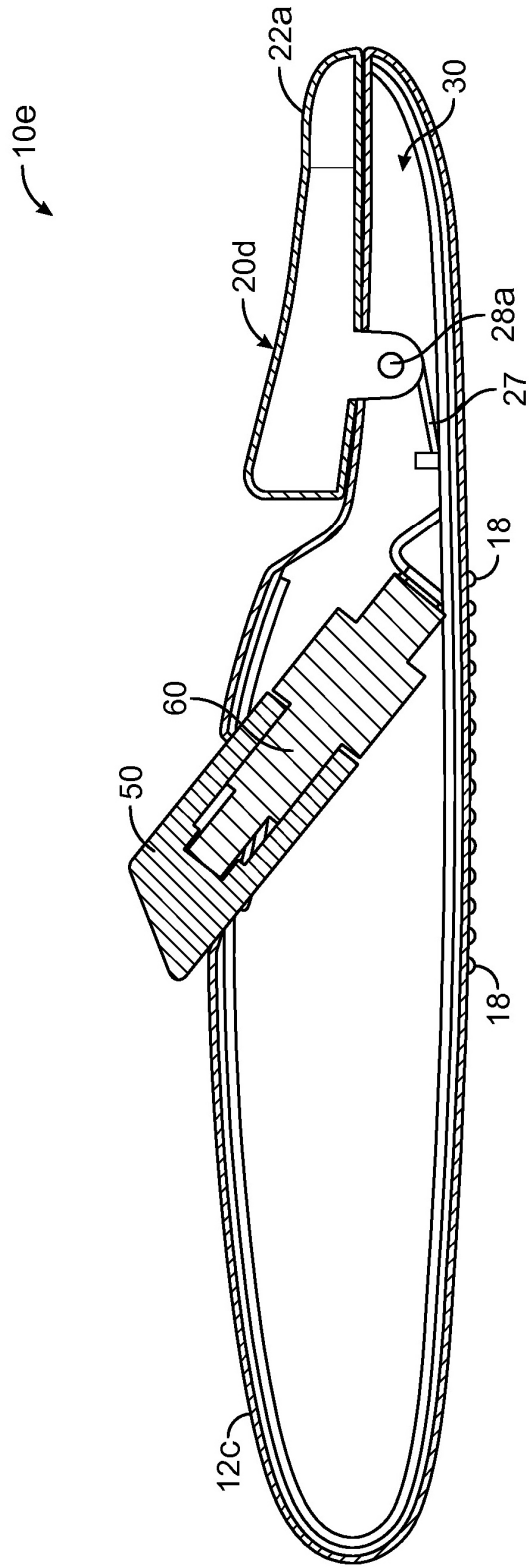


FIG. 57

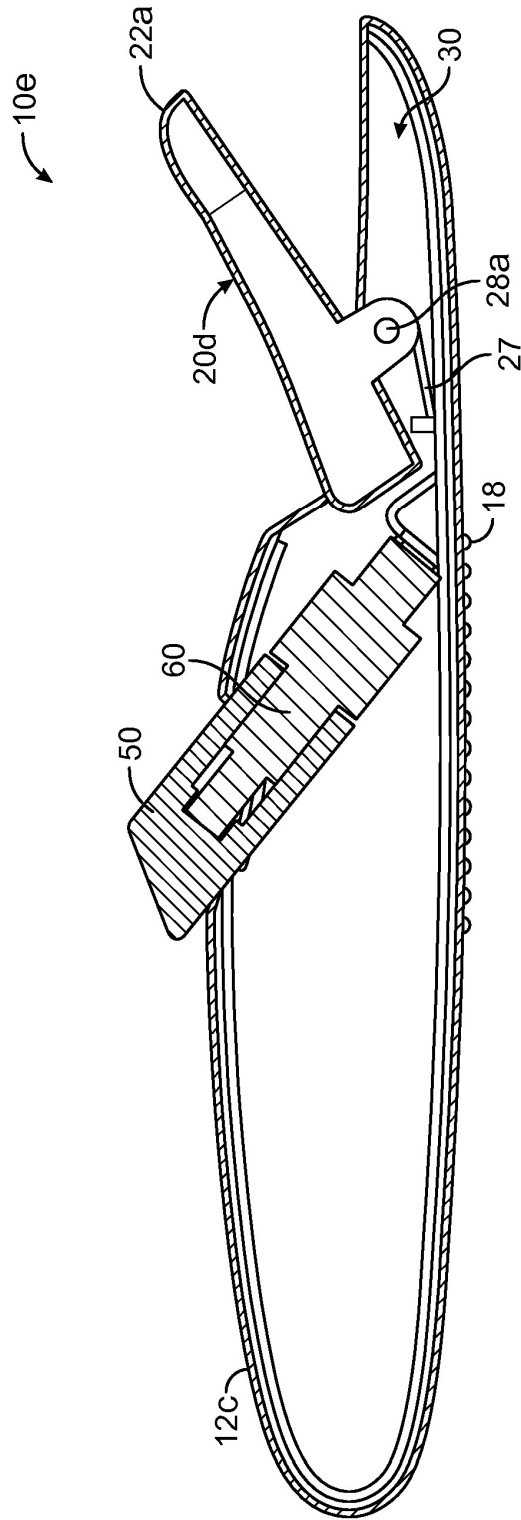


FIG. 58

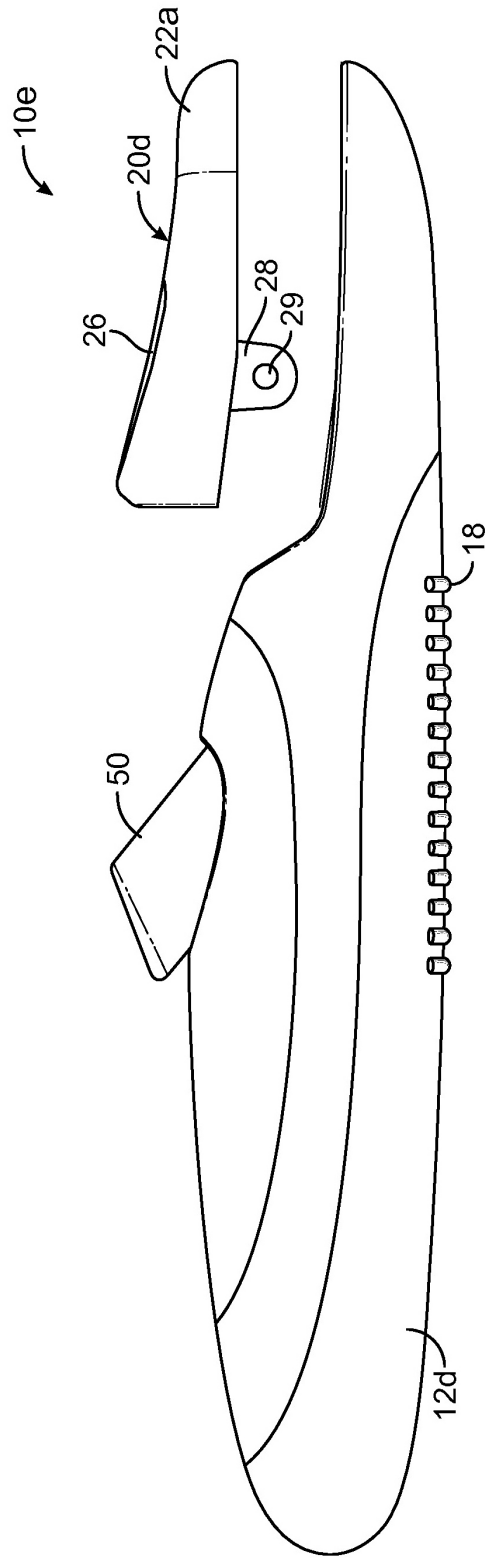


FIG. 59

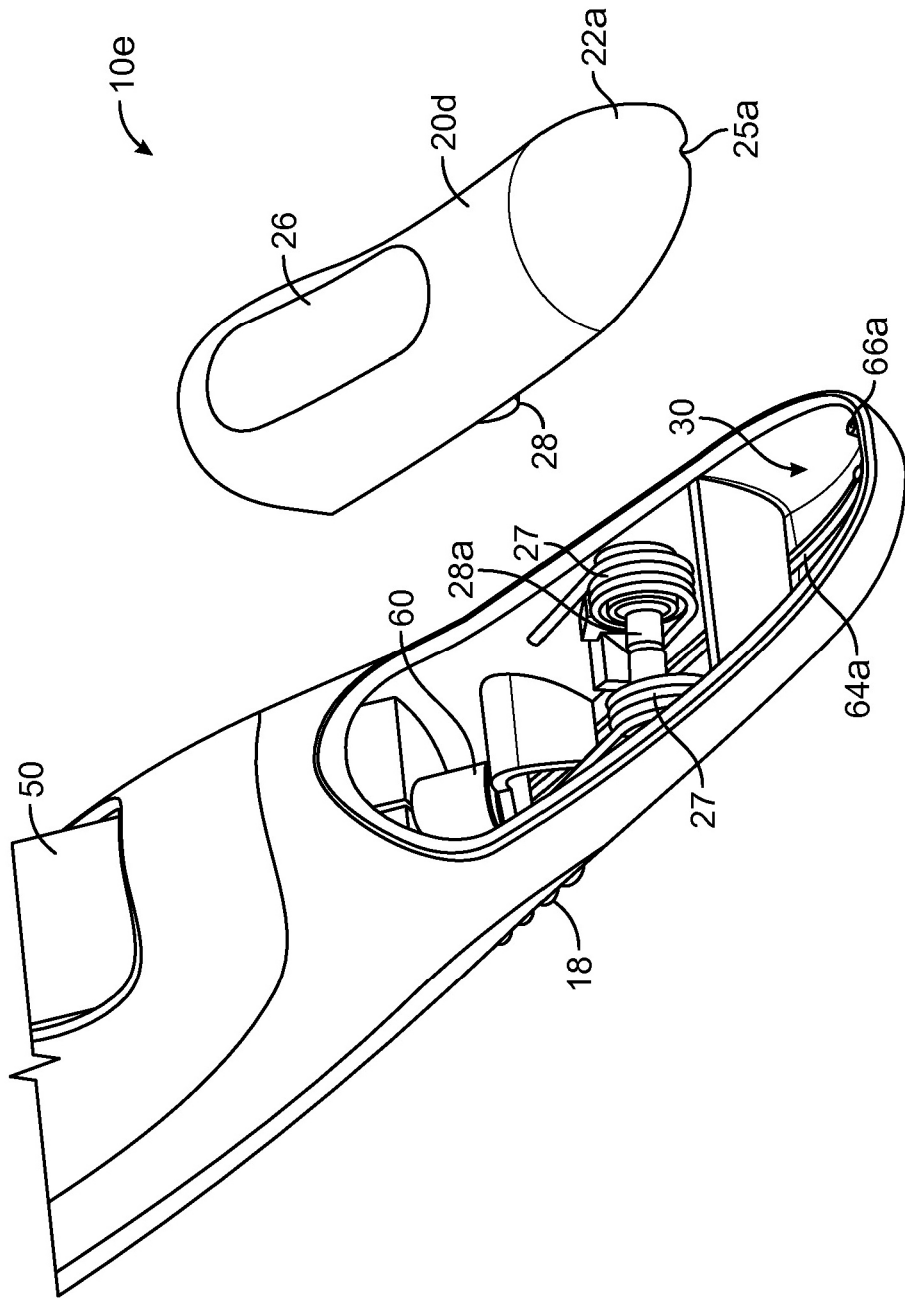


FIG. 60



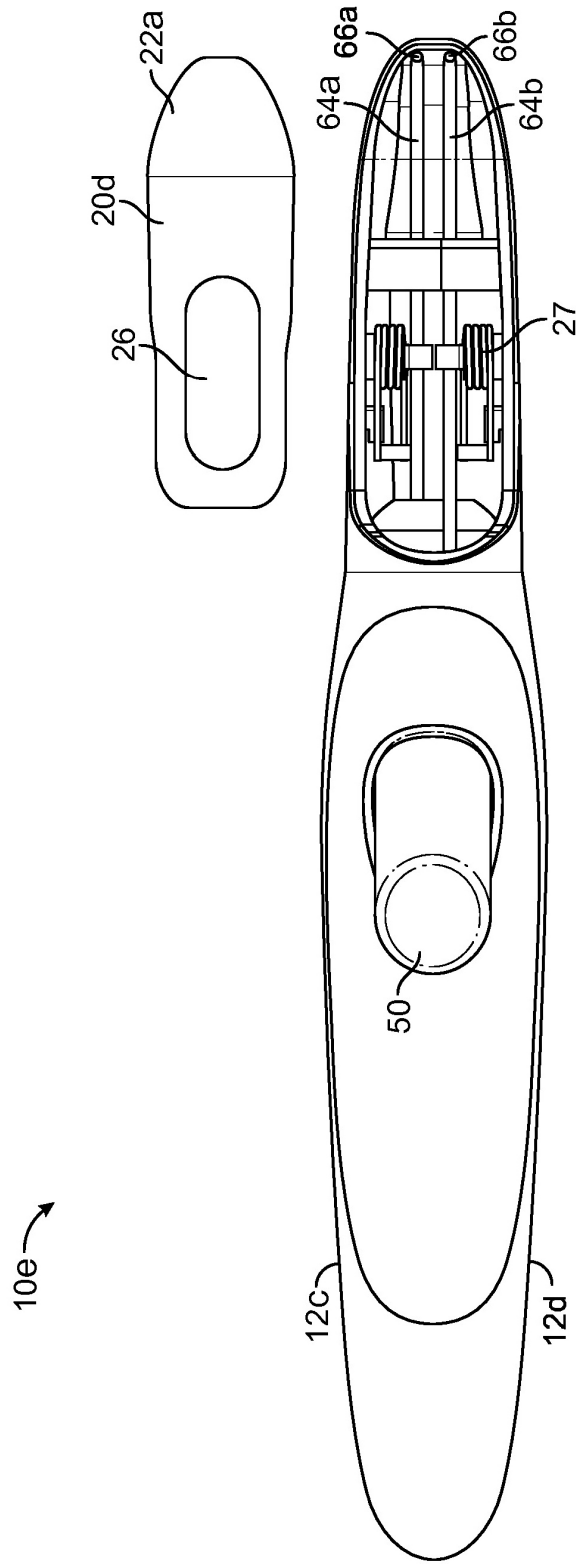


FIG. 62

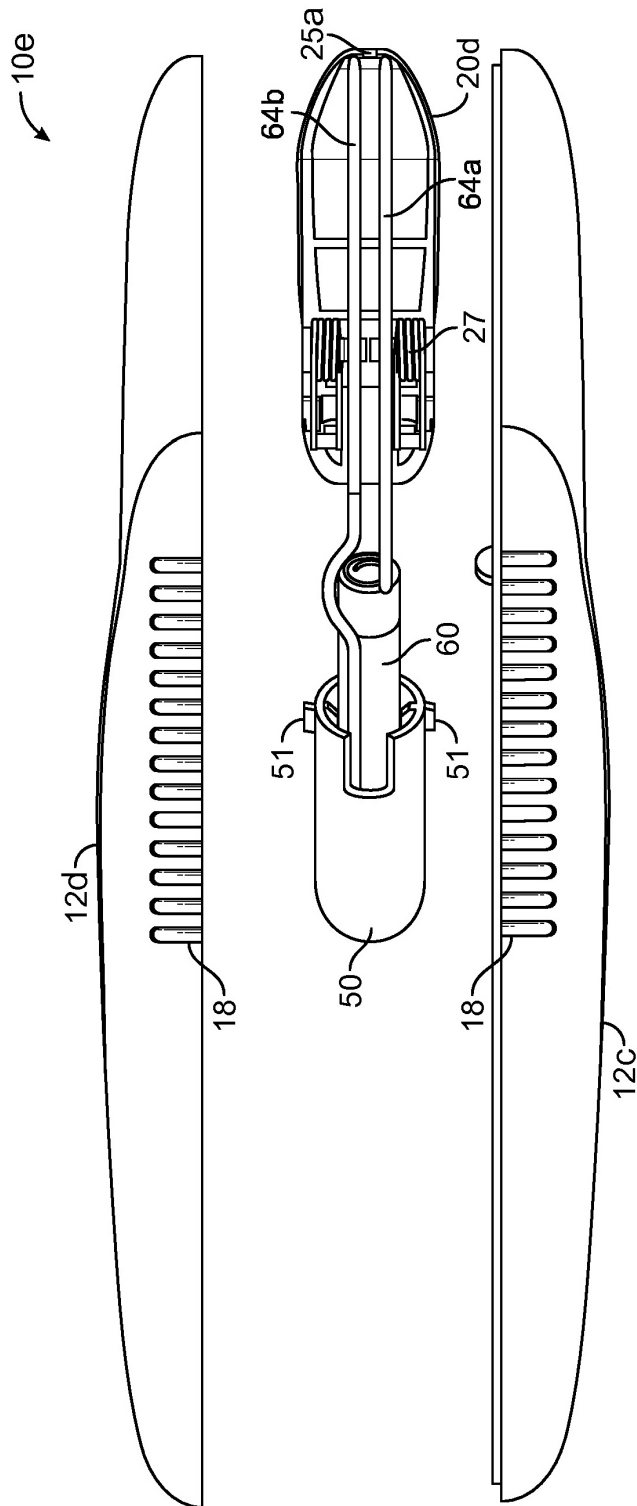


FIG. 63



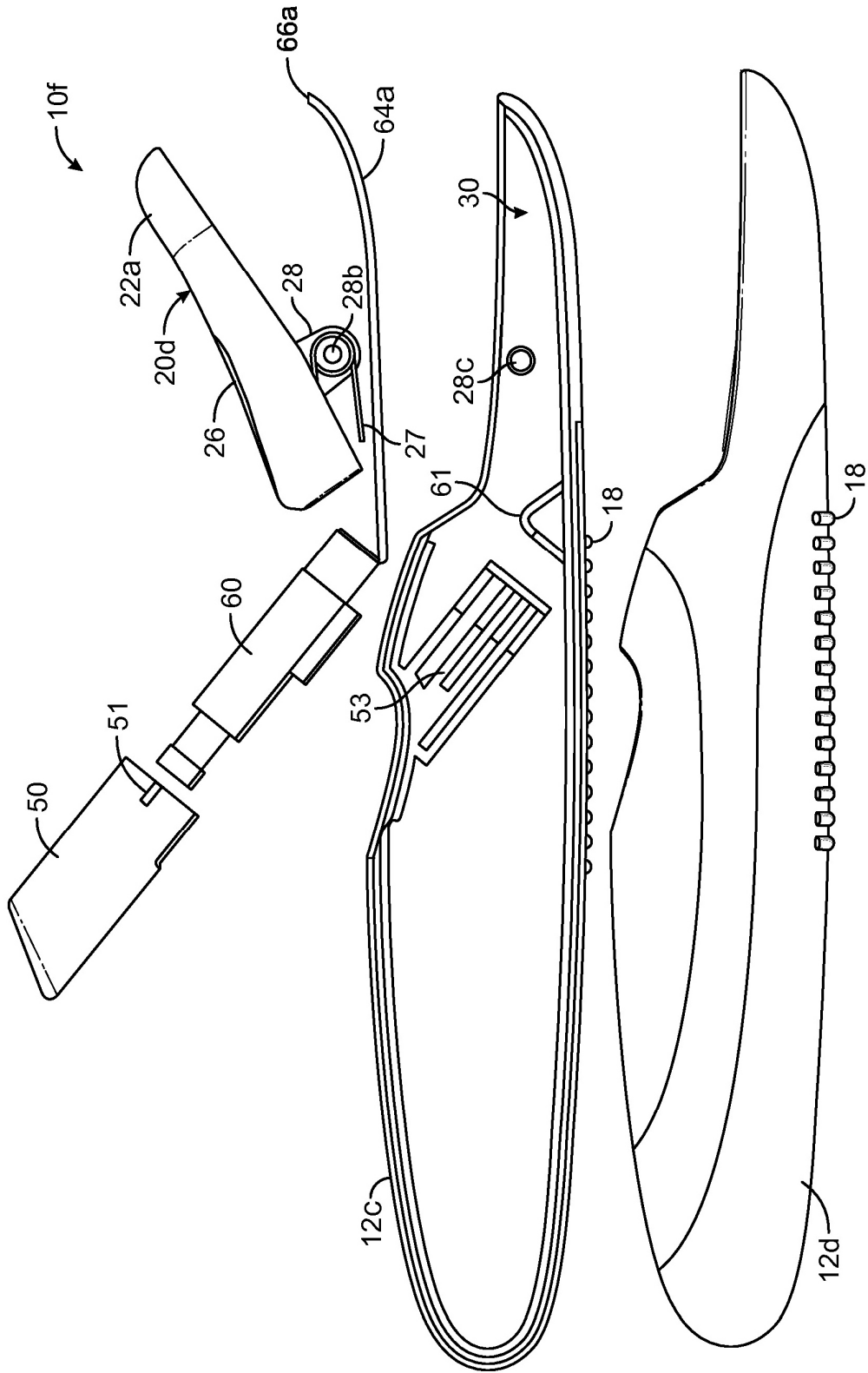


FIG. 65



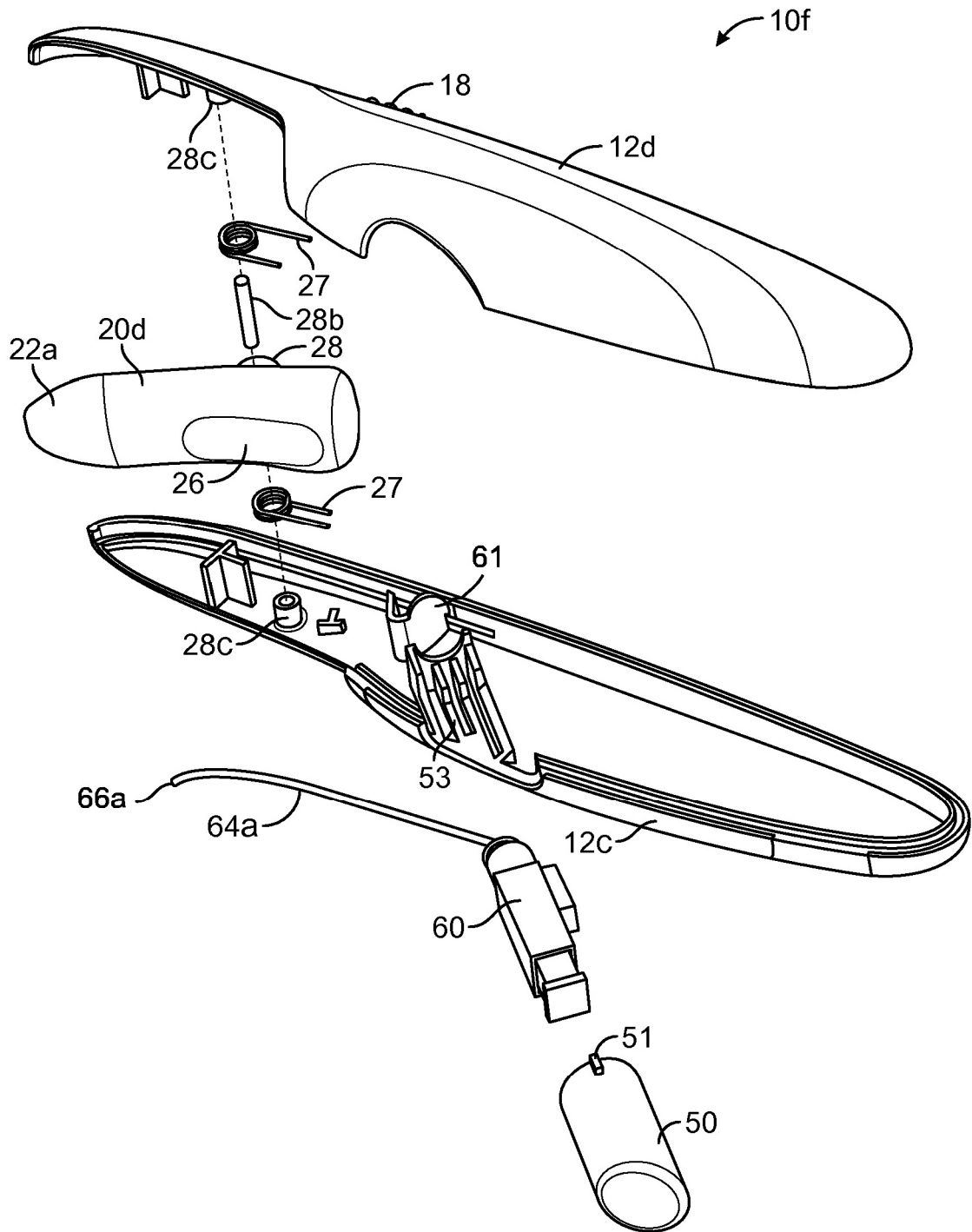


FIG. 67

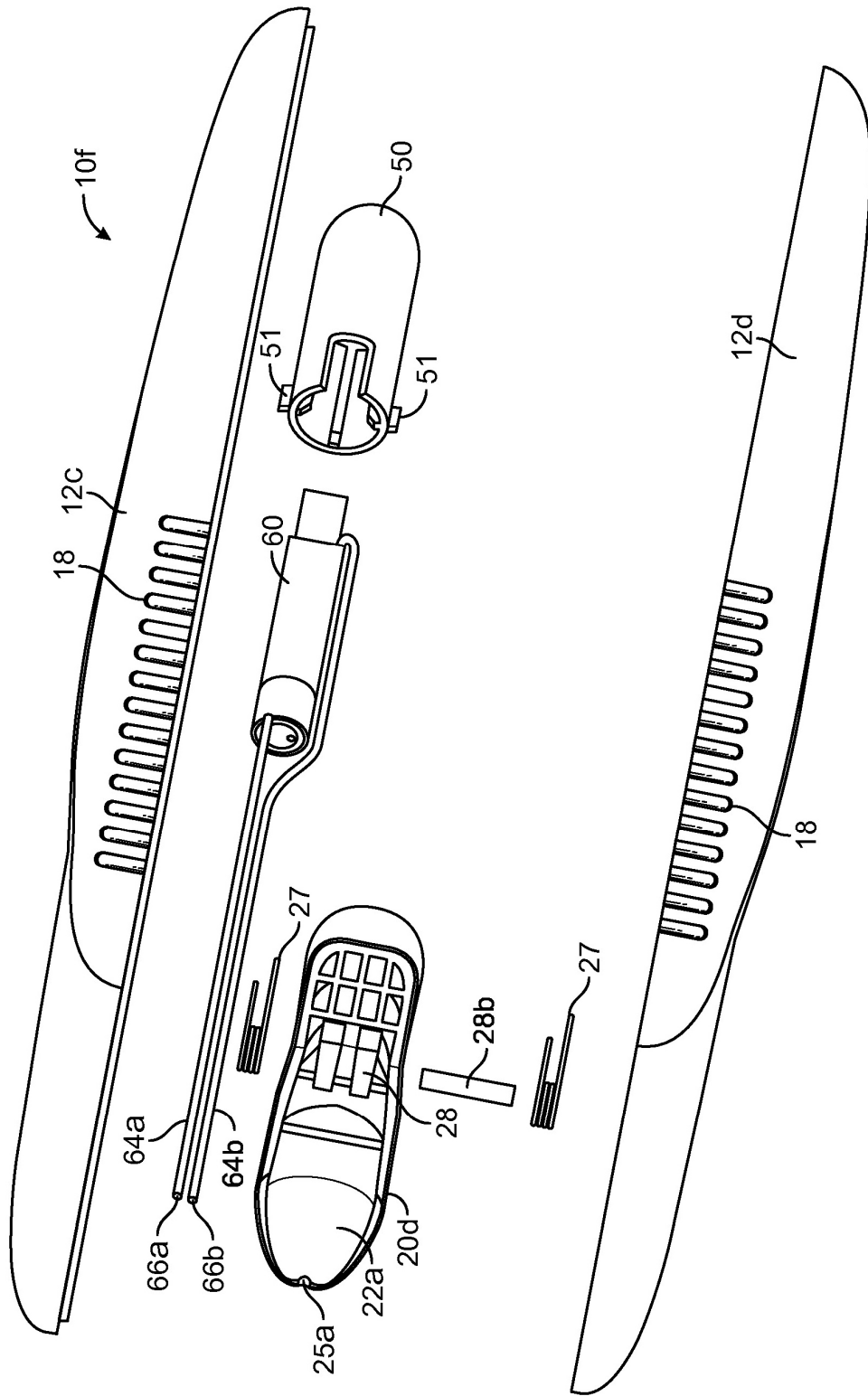


FIG. 68

