



(12) 实用新型专利

(10) 授权公告号 CN 202816282 U

(45) 授权公告日 2013. 03. 20

(21) 申请号 201220526114. 6

(22) 申请日 2012. 10. 15

(73) 专利权人 浙江实力高空广告股份有限公司
地址 314000 浙江省嘉兴市耀城广场 B 幢
1002 号

(72) 发明人 吴良清

(74) 专利代理机构 杭州金源通汇专利事务所
(普通合伙) 33236

代理人 唐迅

(51) Int. Cl.

G09F 9/33(2006. 01)

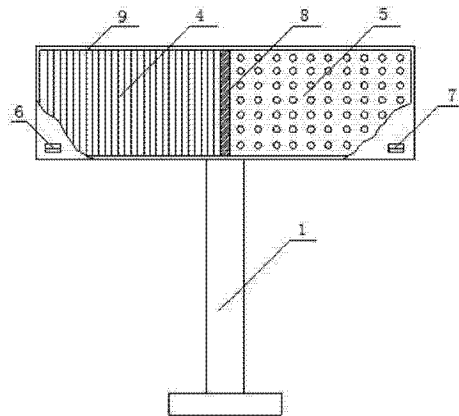
权利要求书 1 页 说明书 2 页 附图 1 页

(54) 实用新型名称

三面翻与 LED 显示器结合的户外广告牌

(57) 摘要

本实用新型公开了一种户外广告牌,尤其是一种三面翻与 LED 显示器结合的户外广告牌;本实用新型的目的是提供一种使创意人员有更广阔创意空间的三面翻与 LED 显示器结合的户外广告牌;它包括广告架、支架、广告牌、带翻转控制器的三面翻广告牌、带控制器的 LED 显示器、隔离条、外框;所述的三面翻广告牌、所述的 LED 显示器均固定在支架上;所述的广告架顶端设有矩形的支架,所述的支架正对两侧面的一面设有广告牌,另一面设有三面翻广告牌和 LED 显示器且两者外表面处于同一平面;所述的隔离条设置在三面翻广告牌与 LED 显示器的中间,所述的广告牌设有边框,所述的三面翻广告牌和 LED 显示器外面也设有边框;它具有结构简单和使用方便等特点。



1. 一种三面翻与 LED 显示器结合的户外广告牌,其特征在于:它包括广告架(1)、支架(2)、广告牌(3)、带翻转控制器(6)的三面翻广告牌(4)、带控制器(7)的 LED 显示器(5)、隔离条(8)、外框(9);所述的三面翻广告牌(4)、所述的 LED 显示器(5)均固定在支架(2)上;所述的广告架(1)顶端设有矩形的支架(2),所述的支架(2)正对两侧面的一面设有广告牌(3),另一面设有三面翻广告牌(4)和 LED 显示器(5)且两者外表面处于同一平面;所述的隔离条(8)设置在三面翻广告牌(4)与 LED 显示器(5)的中间,所述的广告牌(3)设有边框(9),所述的三面翻广告牌(4)和 LED 显示器(5)外面也设有边框(9)。

2. 根据权利要求 1 所述的一种三面翻与 LED 显示器结合的户外广告牌,其特征在于:所述的隔离条(8)为黑色高强度钢且呈条状结构。

三面翻与 LED 显示器结合的户外广告牌

技术领域

[0001] 本实用新型涉及了一种户外广告牌,尤其是一种三面翻与 LED 显示器结合的户外广告牌。

背景技术

[0002] 户外广告牌泛指一切传递广告信息的户外媒体。媒体大小按实际环境而定,广告牌的画面可以以手工绘制、电脑制作或在纸上印刷的方式制作;户外广告是一种以流动受众为传递目标的广告媒介形式,是最悠久的广告形式。早期的户外广告牌多放于道路两侧,向行人、乘客或司机展示招牌的内容;在今天,城市道路及建筑物的变迁,使得户外广告的形式、位置以及手法以多种形式化身。

[0003] 户外广告牌的种类繁多,例如射灯广告牌、霓虹灯广告牌、高速广告牌、单立柱广告牌、大型灯箱、三面翻、无照明广告牌、电子屏等。

[0004] 但是目前市面上的户外广告牌只是以喷绘或电子屏广告方式,存在广告宣传的产品或主题方式单一,且使设计广告的创意人员没有广阔创意空间等缺点。

实用新型内容

[0005] 本实用新型的目的在于为了解决上述技术的不足,而提供一种使创意人员有更广阔创意空间的三面翻与 LED 显示器结合的户外广告牌。

[0006] 为了达到上述目的,本实用新型所设计的三面翻与 LED 显示器结合的户外广告牌,它包括广告架、支架、广告牌、带翻转控制器的三面翻广告牌、带控制器的 LED 显示器、隔离条、外框;所述的三面翻广告牌、所述的 LED 显示器均固定在支架上;所述的广告架顶端设有矩形的支架,所述的支架正对两侧面的一面设有广告牌,另一面设有三面翻广告牌和 LED 显示器且两者外表面处于同一平面;所述的隔离条设置在三面翻广告牌与 LED 显示器的中间,所述的广告牌设有边框,所述的三面翻广告牌和 LED 显示器外面设有边框。

[0007] 所述的隔离条可以为黑色高强度钢且呈条状结构。

[0008] 本实用新型所得的三面翻与 LED 显示器结合的户外广告牌,使得有多种广告形式,在表达创意时,可使创意人员能有更广的创意空间,使要广告的产品和品牌有更多的表达形式。因此,它具有结构简单和使用方便等特点。

附图说明

[0009] 图 1 为本实用新型的主视图;

[0010] 图 2 为本实用新型的俯视图。

具体实施方式

[0011] 下面结合附图对本实用新型作进一步的描述。

[0012] 如图 1、图 2 所示,本实施例描述的三面翻与 LED 显示器结合的户外广告牌,它包

括广告架 1、支架 2、广告牌 3、带翻转控制器 6 的三面翻广告牌 4、带控制器 7 的 LED 显示器 5、隔离条 8、边框 9；所述的三面翻广告牌 4、所述的 LED 显示器 5 均固定在支架 2 上；所述的广告架 1 顶端设有矩形的支架 2，所述的支架 2 正对两侧面的一面设有广告牌 3，另一面设有三面翻广告牌 4 和 LED 显示器 5 且两者外表面处于同一平面；所述的隔离条 8 设置在三面翻广告牌 4 与 LED 显示器 5 的中间，所述的喷绘广告牌 3 设有边框 9，所述的三面翻广告牌 4 和 LED 显示器 5 外面也设有边框 9。

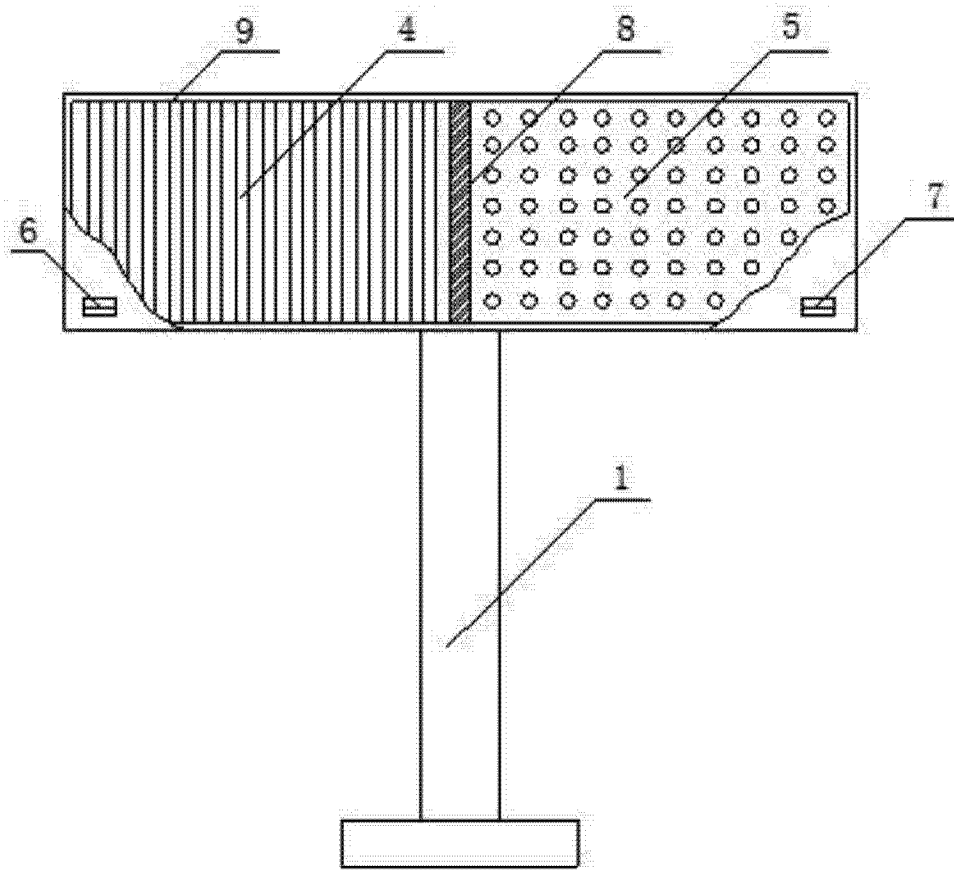


图 1

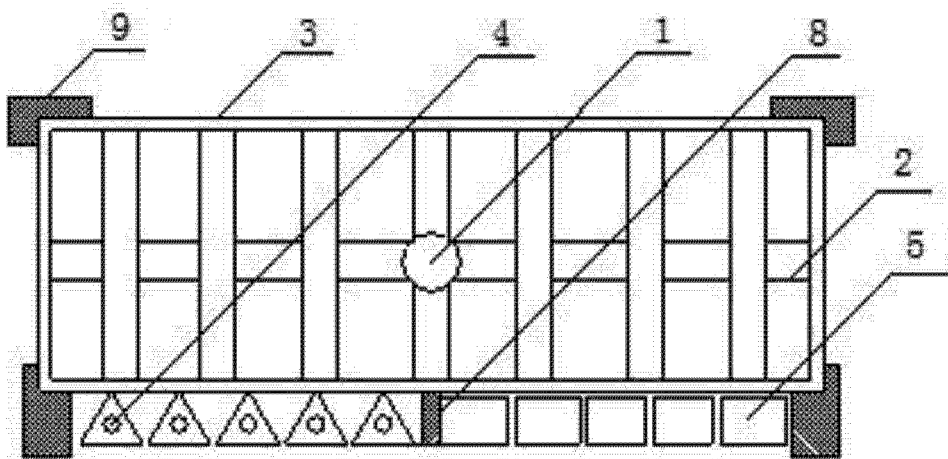


图 2