



MINISTERO DELLO SVILUPPO ECONOMICO  
DIREZIONE GENERALE PER LA TUTELA DELLA PROPRIETA' INDUSTRIALE  
UFFICIO ITALIANO BREVETTI E MARCHI

# UIBM

<b>DOMANDA NUMERO</b>	<b>101998900723326</b>
<b>Data Deposito</b>	<b>10/12/1998</b>
<b>Data Pubblicazione</b>	<b>10/06/2000</b>

Titolo

SISTEMA D'ILLUMINAZIONE COSTITUITO DA UNA SERIE DI SPECCHI ED UN'UNICA FONTE DI LUCE.

Descrizione a corredo della domanda di brevetto per invenzione industriale dal titolo

"SISTEMA D'ILLUMINAZIONE COSTITUITO DA UNA SERIE DI SPECCHI ED UN'UNICA FONTE DI LUCE"

a nome di LANDI ETTORE nato a Calcinaia il 11.02.1921, residente in 56025 Pontedera (PI), via Pisana n. 63, C.F. LLDTTR21B11B392Z

inventore designato: LANDI ETTORE

#### DESCRIZIONE

La presente invenzione riguarda il settore tecnico relativo all'elettricità e particolarmente ai sistemi di illuminazione.

Sono noti sistemi di illuminazione di diverso tipo che utilizzano lampade al neon, alogene o ad incandescenza, che prevedono l'applicazione di fonti di luce in diversi punti dei locali, ma tutti quanti caratterizzati dall'utilizzo di una serie di lampade, o fonti di luce, per procedere ad illuminare ampie stanze o corridoi.

Detti sistemi noti presentano il duplice inconveniente di obbligare a predisporre un impianto elettrico appropriato con più punti di luce o deviazioni elettriche e di determinare un inevitabile consistente consumo di energia elettrica dovuto, appunto, al numero delle lampade utilizzate.

*Landi Ettore*



Attualmente non sono note soluzioni tecniche in grado di consentire di illuminare ottimamente un ampio locale o un lungo corridoio ricorrendo ad un'unica modesta fonte di luce, che in ambienti del genere risulta sempre insufficiente.

Scopo della presente invenzione è quello di risolvere questi ed altri inconvenienti che risulteranno meglio dal prosieguo della descrizione, fornendo un sistema di illuminazione che utilizza un'unica fonte di luce ed una serie di specchi tramite i quali è possibile illuminare ottimamente vani di grandissime dimensioni, avente le caratteristiche descritte nelle parti caratterizzanti delle rivendicazioni indipendenti. Altre caratteristiche del sistema sono oggetto delle rivendicazioni dipendenti.

I vantaggi che derivano dalla presente invenzione consistono essenzialmente in ciò, che è possibile illuminare vasti locali con un'unica lampada, o fonte di luce, con conseguente risparmio di energia; che grazie ad esso si possono illuminare grandi stanze anche se l'impianto elettrico prevede un'unica presa elettrica o un'unica derivazione elettrica senza dovere fare alcuna modifica all'impianto per installare più lampade; che è economico, di facile realizzazione, versatile e agilmente adattabile ad ogni esigenza.

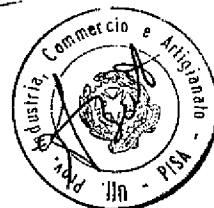
*Land'Clus*



Questi ed ulteriori vantaggi e caratteristiche della presente invenzione saranno più e meglio compresi da ogni tecnico del ramo dalla descrizione che segue e con l'aiuto degli annessi disegni, dati quale esemplificazione pratica del trovato, ma da non considerarsi in senso limitativo, nei quali:

- la Fig. 1 rappresenta una lampada tradizionale (1) che indirizza il proprio fascio di luce verso una superficie a specchio (2);
- la Fig. 2 mostra, vista dall'alto, la struttura di sostegno dello specchio costituita da un elemento (3) applicabile a parete o a soffitto tramite viti (4, 4A), solidale ad un supporto (5) nel quale si inserisce uno snodo (7) che ruota intorno al suo perno (8) e collegato tramite l'elemento (6), anch'esso libero di ruotare intorno al suo perno (9), allo specchio (2): grazie allo snodo (7) e all'elemento (6) lo specchio si inclina sia in alto ed in basso, sia verso destra e sinistra, potendo raggiungere diverse posizioni a seconda delle esigenze specifiche;
- la Fig. 3 mostra uno schema di funzionamento del sistema costituito da un'unica lampada, o fonte di luce (1) e da uno o più specchi (2, 2A, 2B) che riflettono il primo la luce ricevuta dalla lampada

Larod Et Co



ed i successivi ognuno la luce ricevuta dallo specchio precedente.

Ridotto alla sua struttura essenziale e con riferimento alle figure degli annessi disegni un sistema di illuminazione in conformità della presente invenzione comprende:

- mezzi di illuminazione, con un'unica lampada o fonte di luce (1);
- mezzi per propagare la luce dell'unica lampada con uno o più specchi posizionati in modo tale che il primo riceva la luce emanata dalla lampada e la indirizzi verso il secondo ed i successivi specchi indirizzino ognuno verso il seguente la luce ricevuta dallo specchio precedente;
- mezzi per applicare gli specchi a parete e/o al soffitto consentendo di inclinarli a seconda delle caratteristiche dell'ambiente.

Vantaggiosamente la fonte di luce (1) è una lampada di tipo tradizionale di qualsiasi tipo.

Vantaggiosamente gli specchi possono essere uno o più e sono inclinati l'uno rispetto all'altro, ed il primo (2) rispetto anche alla fonte di luce (1), in modo tale da ricevere ognuno (2A) la luce dallo specchio precedente (2) e da indirizzarla verso lo specchio successivo (2B) che a sua volta la indirizza verso

*Lombardi*



l'ulteriore specchio e da quello al successivo e così via.

Vantaggiosamente lo specchio è costituito da una superficie riflettente tradizionale di qualsiasi tipo. Vantaggiosamente per il sostegno dello specchio viene utilizzata una struttura di supporto costituita da un elemento (3) applicabile a parete o a soffitto tramite viti (4, 4A), solidale ad un supporto (5) nel quale si inserisce uno snodo (7) che ruota intorno al proprio perno (8) e che è collegato allo specchio (2) tramite l'elemento (6) che a sua volta ruota intorno al proprio perno (9).

In pratica i particolari di esecuzione possono comunque variare in maniera equivalente nella forma, dimensioni, disposizione degli elementi, natura dei materiali impiegati, senza peraltro uscire dall'ambito dell'idea di soluzione adottata e perciò restando nei limiti della tutela accordata dal presente brevetto per modello di utilità.

*Carlo Di Stefano*



**RIVENDICAZIONI**

- 1) Sistema di illuminazione caratterizzato dal fatto che comprende:
- mezzi di illuminazione, con un'unica lampada o fonte di luce (1);
  - mezzi per propagare la luce dell'unica lampada con uno o più specchi posizionati in modo tale che il primo riceva la luce emanata dalla lampada e la indirizzi verso il secondo ed i successivi specchi indirizzino ognuno verso il seguente la luce ricevuta di riflesso dallo specchio precedente;
  - mezzi per applicare gli specchi a parete e/o al soffitto consentendo di inclinarli a seconda delle caratteristiche dell'ambiente;
- 2) Sistema di illuminazione di cui alla rivendicazione 1 caratterizzato dal fatto che la fonte di luce (1) è una lampada di tipo tradizionale di qualsiasi tipo;
- 3) Sistema di illuminazione di cui alla rivendicazione 1 caratterizzato dal fatto che gli specchi possono essere uno o più e sono inclinati l'uno rispetto all'altro, ed il primo (2) rispetto anche alla fonte di luce (1), in modo tale da ricevere ognuno (2A) la luce dallo specchio precedente (2) e da indirizzarla verso lo specchio successivo (2B) che a sua volta la indirizza verso



Lans 6/11/66

l'ulteriore specchio e da quello al successivo e così via;

- 4) Sistema di illuminazione di cui alla rivendicazione 1 caratterizzato dal fatto che per il sostegno dello specchio viene utilizzata una struttura di supporto costituita da un elemento (3) applicabile a parete o a soffitto tramite viti (4, 4A), solidale ad un supporto (5) nel quale si inserisce uno snodo (7) che ruota intorno al proprio perno (8) e che è collegato allo specchio (2) tramite l'elemento (6) che a sua volta ruota intorno al proprio perno (9).

*Langhi*



Tavola 1

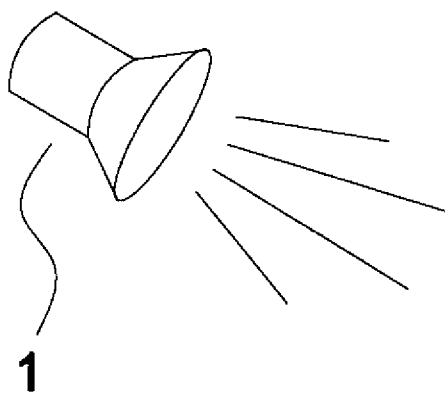


Fig. 1

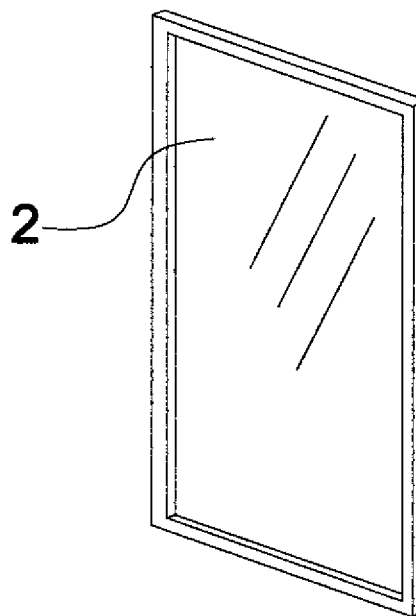
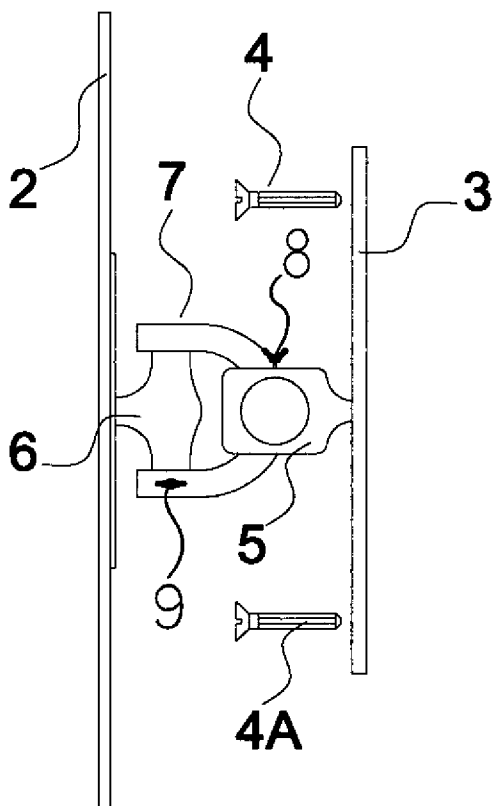
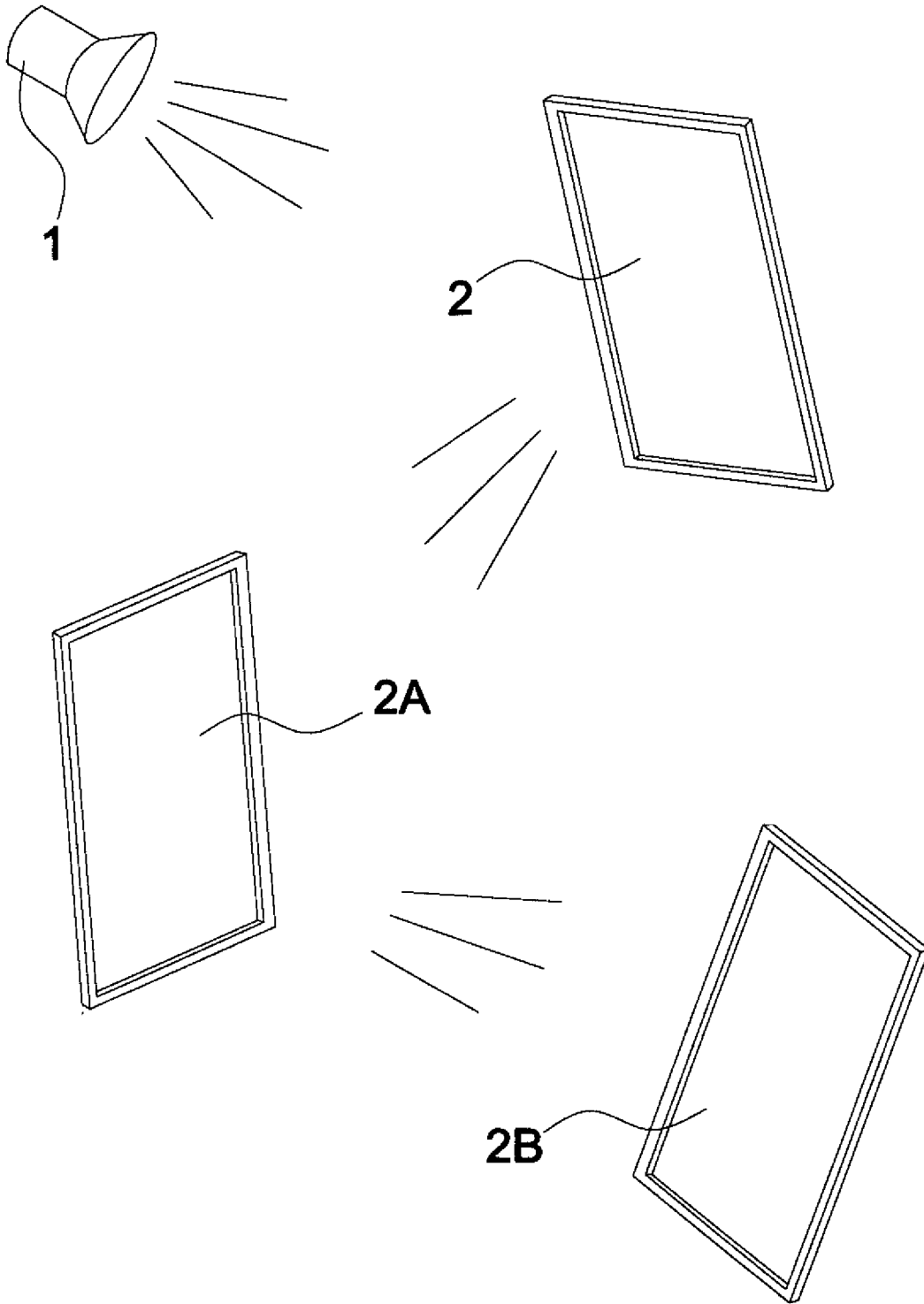


Fig. 2



*Luigi...*

Fig. 3



*Contes*