



(12)实用新型专利

(10)授权公告号 CN 208987754 U

(45)授权公告日 2019.06.18

(21)申请号 201820811081.7

(22)申请日 2018.05.29

(73)专利权人 红河海利生物发展有限公司

地址 661600 云南省红河哈尼族彝族自治州开远市老366区域管线队12号

(72)发明人 陶战友

(74)专利代理机构 重庆创新专利商标代理有限公司 50125

代理人 宫兆斌

(51) Int. Cl.

A23N 7/00(2006.01)

A23N 12/02(2006.01)

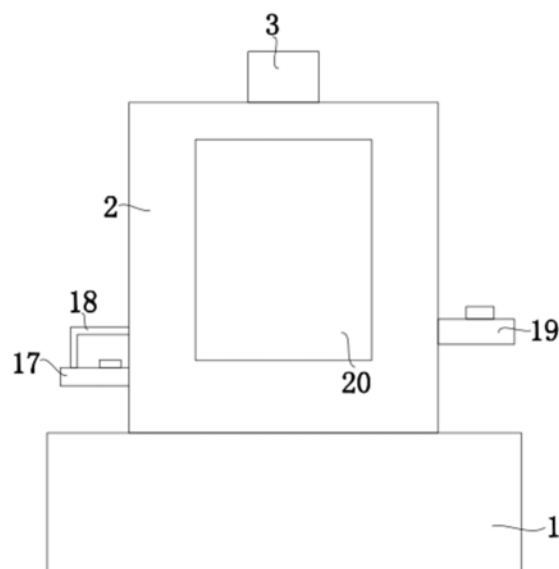
权利要求书1页 说明书3页 附图3页

(54)实用新型名称

一种生姜脱皮清洗装置

(57)摘要

本实用新型公开了一种生姜脱皮清洗装置,包括底座和清洗箱,所述清洗箱的顶端设置有第一电机,所述第一电机的输出轴上固定连接有清洗筒,所述清洗筒位于清洗箱内部的顶端,所述清洗筒的下方设置有分割筛板。该生姜脱皮清洗装置,通过设置清洗筒、清洗杆、进水孔、出水孔、循环谁管、高压泵、储水槽、过滤器和分割筛板之间的作用,使得在对生姜进行清洗脱皮的过程中对水进行循环利用,使得节约用水,节约资源,通过清洗筒与清洗杆之间的作用,使得生姜在清洗脱皮的过程中脱掉的皮依靠离心作用,甩出清洗筒使得落入分割筛板上,通过设置过滤器使得进行循环的过程中将杂质进行过滤,防止水管堵塞,影响装置的运行。



1. 一种生姜脱皮清洗装置,包括底座(1)和清洗箱(2),其特征在于:所述清洗箱(2)的顶端设置有第一电机(3),所述第一电机(3)的输出轴上固定连接有清洗筒(4),所述清洗筒(4)位于清洗箱(2)内部的顶端,所述清洗筒(4)的下方设置有分割筛板(5),所述分割筛板(5)的下方且位于清洗箱(2)内部的底面设置有储水槽(6),所述清洗箱(2)底部的外侧且位于底座(1)上设置有第二电机(7),所述第二电机(7)的输出轴上固定连接有清洗杆(8),所述清洗杆(8)贯穿储水槽(6)、进水罩(9)、分割筛板(5)且延伸至清洗筒(4)的内部,所述进水罩(9)内的清洗杆(8)上开设有若干个进水孔(10),所述进水孔(10)连通清洗杆(8)内部的中空腔(11),所述进水罩(9)通过循环水管(12)与高压泵(13)的出水端连接,所述高压泵(13)的进水端通过循环水管(12)与过滤器(14)进行连接,所述清洗筒(4)内部的清洗杆(8)上开设有若干个出水孔(15),且出水孔(15)与清洗杆(8)内部的中空腔(11)连接,所述清洗杆(8)的表面且位于清洗筒(4)的内部固定连接有若干个清洗刷(16),所述储水槽(6)的底侧设置有排水管(17),所述排水管(17)上设置有溢流管(18),所述储水槽(6)一侧的上端设置有进水管(19)。

2. 根据权利要求1所述的一种生姜脱皮清洗装置,其特征在于:所述进水管(19)和溢流管(18)均设置在分割筛板(5)的下方,且进水管(19)和排水管(17)上均设置有阀门。

3. 根据权利要求1所述的一种生姜脱皮清洗装置,其特征在于:所述清洗筒(4)、分割筛板(5)、进水罩(9)和清洗箱(2)与清洗杆(8)的连接处均固定连接有密封圈。

4. 根据权利要求1所述的一种生姜脱皮清洗装置,其特征在于:所述高压泵(13)和过滤器(14)均安装在储水槽(6)的底面上。

5. 根据权利要求1所述的一种生姜脱皮清洗装置,其特征在于:所述清洗箱(2)的表面开设有观察窗(20),所述观察窗(20)上安装有透明玻璃。

6. 根据权利要求1所述的一种生姜脱皮清洗装置,其特征在于:所述清洗筒(4)上开设有若干个通孔,且通孔的直径范围为5-10cm。

## 一种生姜脱皮清洗装置

### 技术领域

[0001] 本实用新型属于食品加工技术领域,具体涉及一种生姜脱皮清洗装置。

### 背景技术

[0002] 生姜营养丰富,鲜味可口,是我们日常生活中极为重要的调味品,同时生姜还是一味重要的中药材,随着生姜的价值深入到医疗、药材和食品加工等领域,生姜的用途越来越广泛,生姜的需求量也越来越大。然而在生姜做成这些产品之前,有一道必须的工序,就是清洗脱皮。

[0003] 根据公开号CN204811923U公开了一种生姜脱皮清洗装置,包括机架以及在机架设置的清洗装置和脱皮装置,清洗装置包括倾斜设置的左低右高的无顶的水箱槽,水箱槽内设有电动搅拌装置,水箱槽左端顶部与生姜进料口对应,底部设有出水口,水箱槽右端底部设有出料口,出料口连接脱皮装置,水箱槽上方设有喷水横管,喷水横管下方设有喷水孔;脱皮装置包括倾斜设置的前高后低的脱皮滚筒,脱皮滚筒内纵向设有外部套有毛刷滚的长轴,长轴围绕脱皮滚筒纵向中心线周向设置1/2圈,毛刷与毛刷之间互接触;其中一根长轴与驱动设备连接。本实用新型具有结构简单、操作方便,脱皮清洗效果好,省电省水的优点,值得推广使用。

[0004] 该装置虽然结构简单、操作方便,脱皮清洗效果好,但是在进行清洗脱皮的过程中不能对水进行二次利用,且对水的浪费较大,而且不能清洗脱皮同时进行,且工作效率不高。

### 实用新型内容

[0005] 本实用新型的目的在于提供一种生姜脱皮清洗装置,以解决上述背景技术中提出的问题。

[0006] 为实现上述目的,本实用新型提供如下技术方案:一种生姜脱皮清洗装置,包括底座和清洗箱,所述清洗箱的顶端设置有第一电机,所述第一电机的输出轴上固定连接有清洗筒,所述清洗筒位于清洗箱内部的顶端,所述清洗筒的下方设置有分割筛板,所述分割筛板的下方且位于清洗箱内部的底面设置有储水槽,所述清洗箱底部的外侧且位于底座上设置有第二电机,所述第二电机的输出轴上固定连接有清洗杆,所述清洗杆贯穿储水槽、进水罩、分割筛板且延伸至清洗筒的内部,所述进水罩内的清洗杆上开设有若干个进水孔,所述进水孔连通清洗杆内部的中空腔,所述进水罩通过循环水管与高压泵的出水端连接,所述高压泵的进水端通过循环水管与过滤器进行连接,所述清洗筒内部的清洗杆上开设有若干个出水孔,且出水孔与清洗杆内部的中空腔连接,所述清洗杆的表面且位于清洗筒的内部固定连接有若干个清洗刷,所述储水槽的底侧设置有排水管,所述排水管上设置有溢流管,所述储水槽一侧的上端设置有进水管。

[0007] 优选的,所述进水管和溢流管均设置在分割筛板的下方,且进水管和排水管上均设置有阀门。

[0008] 优选的,所述清洗筒、分割筛板、进水罩和清洗箱与清洗杆的连接出均固定连接有密封圈。

[0009] 优选的,所述高压泵和过滤器均安装在储水槽的底面上。

[0010] 优选的,所述清洗箱的表面开设有观察窗,所述观察窗上安装有透明玻璃。

[0011] 优选的,所述清洗筒上开设有若干个通孔,且通孔的直径范围为5-10cm。

[0012] 本实用新型的技术效果和优点:该生姜脱皮清洗装置,通过设置清洗筒、清洗杆、进水孔、出水孔、循环谁管、高压泵、储水槽、过滤器和分割筛板之间的作用,使得在对生姜进行清洗脱皮的过程中对水进行循环利用,使得节约用水,节约资源,通过清洗筒与清洗杆之间的作用,使得生姜在清洗脱皮的过程中脱掉的皮依靠离心作用,甩出清洗筒使得落入分割筛板上,通过设置过滤器使得进行循环的过程中将杂质进行过滤,防止水管堵塞,影响装置的运行,而且在使用的过程中依靠清洗筒和清洗刷使得清洗脱皮同时进行,从而使得工作效率提高。

### 附图说明

[0013] 图1为本实用新型的结构示意图;

[0014] 图2为本实用新型的结构正剖示意图;

[0015] 图3为本实用新型的A处结构放大示意图;

[0016] 图4为本实用新型的B处结构放大示意图。

[0017] 图中:1底座、2清洗箱、3第一电机、4清洗筒、5分割筛板、6储水槽、7第二电机、8清洗杆、9进水罩、10进水孔、11中空腔、12循环水管、13高压泵、14过滤器、15出水孔、16清洗刷、17排水管、18溢流管、19进水管、20观察窗。

### 具体实施方式

[0018] 下面将结合本实用新型实施例中的附图,对本实用新型实施例中的技术方案进行清楚、完整地描述,显然,所描述的实施例仅仅是本实用新型一部分实施例,而不是全部的实施例。基于本实用新型中的实施例,本领域普通技术人员在没有做出创造性劳动前提下所获得的所有其他实施例,都属于本实用新型保护的范围。

[0019] 本实用新型提供了如图1-4所示的一种生姜脱皮清洗装置,包括底座1和清洗箱2,所述清洗箱2的顶端设置有第一电机3,所述第一电机3的输出轴上固定连接清洗筒4,所述清洗筒4位于清洗箱2内部的顶端,所述清洗筒4的下方设置有分割筛板5,所述分割筛板5的下方且位于清洗箱2内部的底面设置有储水槽6,所述清洗箱2底部的外侧且位于底座1上设置有第二电机7,所述第二电机7的输出轴上固定连接清洗杆8,所述清洗杆8贯穿储水槽6、进水罩9、分割筛板5且延伸至清洗筒4的内部,所述进水罩9内的清洗杆8上开设有若干个进水孔10,所述进水孔10连通清洗杆8内部的中空腔11,所述进水罩9通过循环水管12与高压泵13的出水端连接,所述高压泵13的进水端通过循环水管12与过滤器14进行连接,所述清洗筒4内部的清洗杆8上开设有若干个出水孔15,且出水孔15与清洗杆8内部的中空腔11连接,所述清洗杆8的表面且位于清洗筒4的内部固定连接若干个清洗刷16,所述储水槽6的底侧设置有排水管17,所述排水管17上设置有溢流管18,所述储水槽6一侧的上端设置有进水管19。

[0020] 具体的,所述进水管19和溢流管18均设置在分割筛板5的下方,且进水管19和排水管17上均设置有阀门。

[0021] 具体的,所述清洗筒4、分割筛板5、进水罩9和清洗箱2与清洗杆8的连接处均固定连接,连接有密封圈,防止清洗水渗漏。

[0022] 具体的,所述高压泵13和过滤器14均安装在储水槽6的底面上。

[0023] 具体的,所述清洗箱2的表面开设有观察窗20,所述观察窗20上安装有透明玻璃,通过观察窗20能对内部的加工情况进行时时观察。

[0024] 具体的,所述清洗筒4上开设有若干个通孔,且通孔的直径范围为5-10cm。

[0025] 该生姜脱皮清洗装置,在使用时,启动第一电机3和第二电机7且另两个电机的旋转方向相反,通过高压泵13的作用,使得将储水槽6内部的水通过进水罩9,然后经过进水孔10到达出水孔15,通过第二电机7的旋转时的清洗杆8进行转动,使得清洗刷16对生姜的表面进行清洗脱皮,而且通过清洗杆8进行喷水使得在清洗过程中进行脱皮,使得工作效率提高,而且清洗过后的水进过分割筛板5落入到储水槽6内部,且能进行再次利用,从而使得节约资源,避免水的浪费。

[0026] 最后应说明的是:以上所述仅为本实用新型的优选实施例而已,并不用于限制本实用新型,尽管参照前述实施例对本实用新型进行了详细的说明,对于本领域的技术人员来说,其依然可以对前述各实施例所记载的技术方案进行修改,或者对其中部分技术特征进行等同替换,凡在本实用新型的精神和原则之内,所作的任何修改、等同替换、改进等,均应包含在本实用新型的保护范围之内。

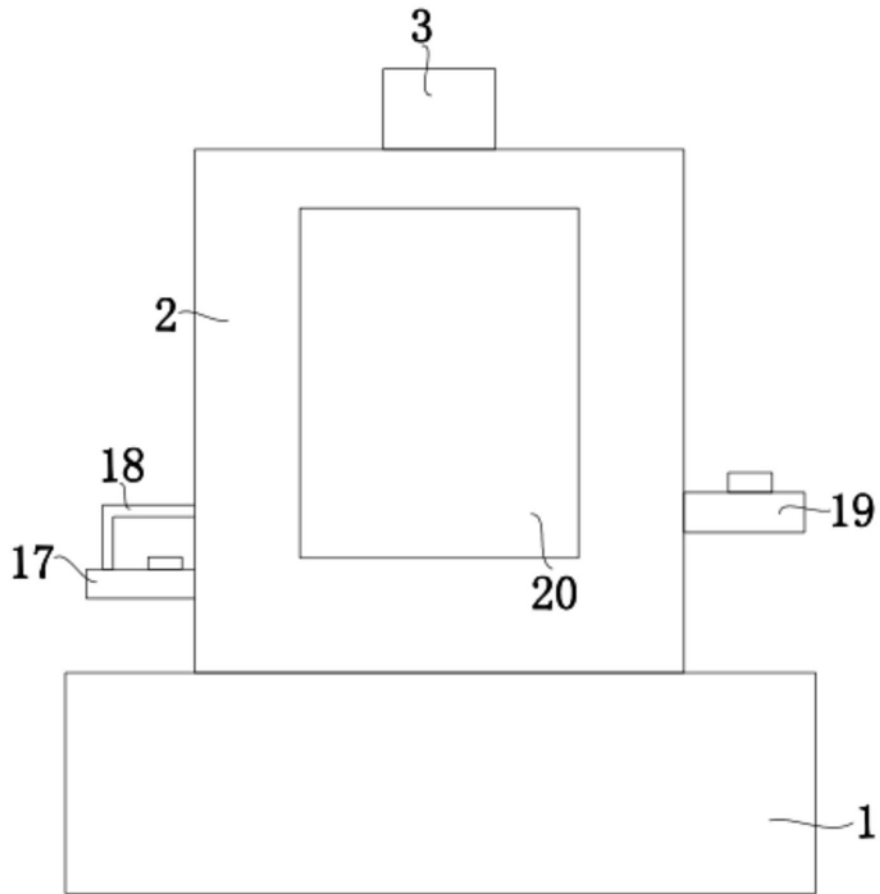


图1

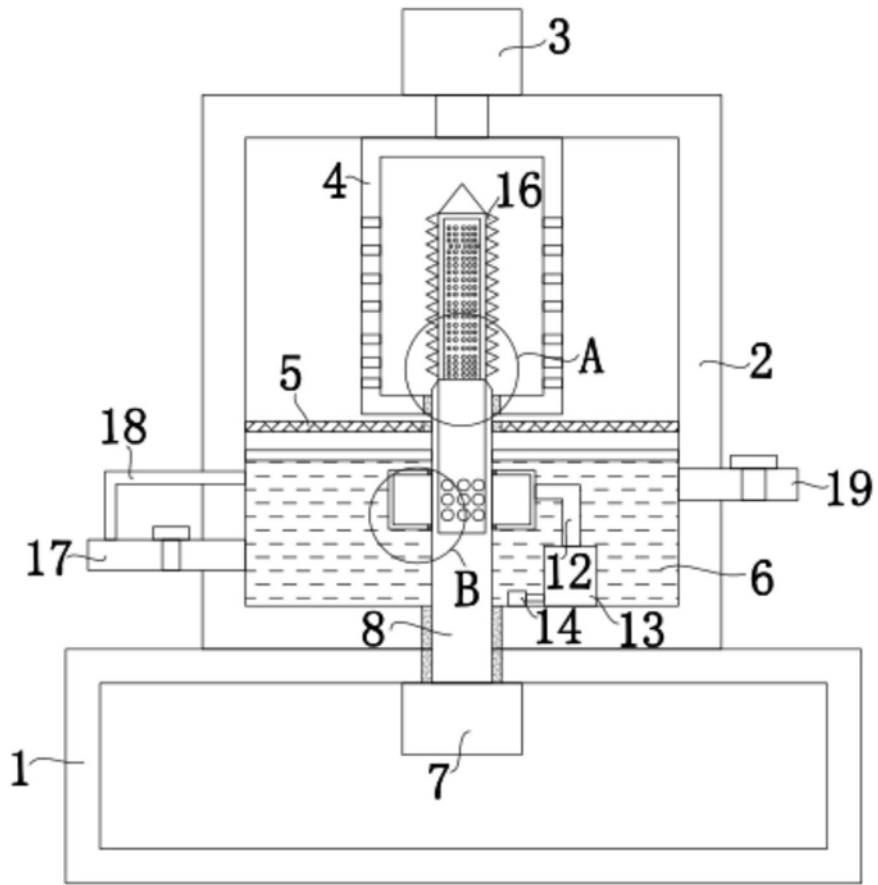


图2

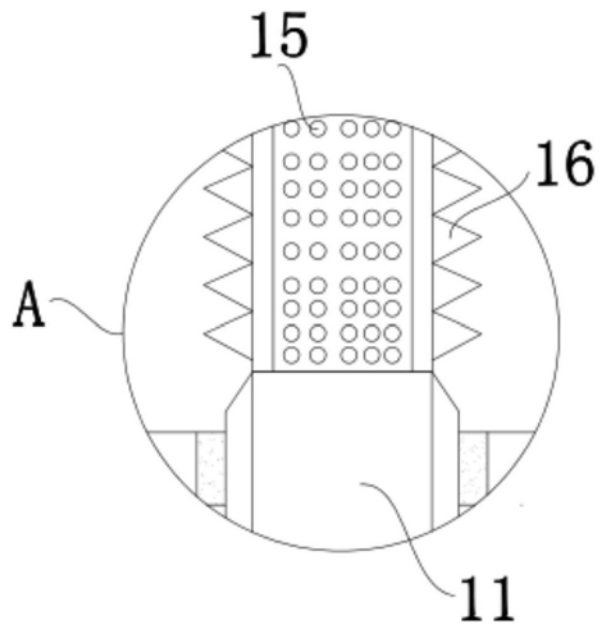


图3

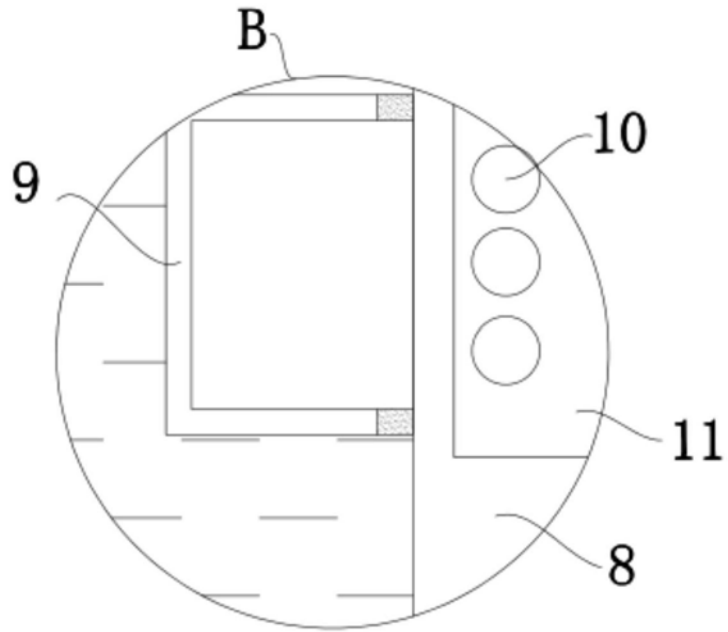


图4