



(12) 发明专利申请

(10) 申请公布号 CN 105617540 A

(43) 申请公布日 2016. 06. 01

(21) 申请号 201510992858. 5

(22) 申请日 2015. 12. 25

(71) 申请人 南通生命多奇健康科技有限公司

地址 226403 江苏省南通市如东县岔河镇银
河村二组

(72) 发明人 刘晓华

(74) 专利代理机构 北京商专永信知识产权代理

事务所(普通合伙) 11400

代理人 高之波 倪金磊

(51) Int. Cl.

A61N 5/06(2006. 01)

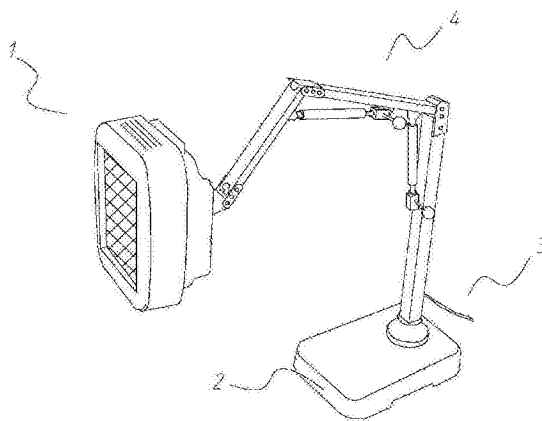
权利要求书2页 说明书10页 附图6页

(54) 发明名称

一种补光养生仪

(57) 摘要

本发明提供一种补光养生仪,包括:红外线主体、支撑部、底座以及电源;红外线主体包括:红外线发生器,用于产生红外线;壳体,包括前面罩和后盖,前面罩上设有散热口和隔热网罩;循环风扇,设于后盖上,用于给红外线主体进行散热;红外线发生器开关,设于循环风扇的下方,用于控制红外线发生器的开启与关闭;支撑部包括:角度调节部、气弹簧、关节调节开关、横杆以及主杆;电源与220V工作电源电连接。本发明能够有效地利用红外线对人体进行能量补充,操作简单,适用人群广泛,改变了人们传统的养生观念,对人体无任何副作用,最终达到排毒养颜、强身健体的养生作用。



1. 一种补光养生仪,其特征在於,包括:红外线主体(1)、支撑部(4)、底座(2)以及电源(3);

所述红外线主体(1)包括:

红外线发生器(11),用于产生红外线;

壳体,包括前面罩(12)和后盖(13),所述前面罩(12)上设有散热口(14)和隔热网罩(15);

循环风扇(16),设于所述后盖(13)上,用于给所述红外线主体(1)进行散热;

红外线发生器开关(17),设于所述循环风扇(16)的下方,用于控制所述红外线发生器(11)的开启与关闭;

所述支撑部(4)包括:角度调节部(41)、气弹簧(42)、关节调节开关(43)、横杆(44)以及主杆(45);

所述角度调节部(41)依次连接所述气弹簧(42)、所述横杆(44)、所述关节调节开关(43)以及所述主杆(45),所述主杆(45)与所述底座相连;

所述底座包括:

电源(3)接口,所述电源(3)通过所述电源(3)接口与所述红外线主体(1)电连接,用于提供电能;

底座配重,用于使所述红外线主体(1)保持稳定;

内嵌式滑轮,方便移动与搬运;

所述电源(3)与220V工作电源(3)电连接。

2. 根据权利要求1所述的一种补光养生仪,其特征在於,所述角度调节部(41)包括第一角度调节器(46)和第二角度调节器(47);所述后盖(13)与所述第一角度调节器(46)连接,所述气弹簧(42)一端与所述第一角度调节器(46)连接,所述气弹簧(42)的另一端与所述横杆(44)连接,所述横杆(44)通过所述第二角度调节器(47)与所述主杆(45)连接,所述主杆(45)与所述底座连接;所述第一角度调节器(46)和所述第二角度调节器(47)分别连接有所述关节调节开关(43)。

3. 根据权利要求1所述的一种补光养生仪,其特征在於,所述角度调节部(41)包括第一角度调节器(46)、第二角度调节器(47)以及第三角度调节器(48);所述后盖(13)与所述第一角度调节器(46)和所述气弹簧(42)连接,所述气弹簧(42)的一端通过所述第二角度调节器(47)与所述横杆(44)连接,所述横杆(44)通过所述第三角度调节器(48)与所述主杆(45)连接,所述主杆(45)与所述底座连接;所述第一角度调节器(46)、所述第二角度调节器(47)、所述第三角度调节器(48)均分别连接有所述关节调节开关(43)。

4. 根据权利要求1所述的一种补光养生仪,其特征在於,还包括自由红外线档位(32),所述自由红外线档位(32)红外线范围为0.75微米~25微米。

5. 根据权利要求1所述的一种补光养生仪,其特征在於,所述红外线主体(1)还包括红外线强度调节器(33),所述红外线强度调节器(33)与所述红外线发生器(11)电连接,用于调节所述红外线发生器(11)的强度,分为3个档位,分别为低、中和高。

6. 根据权利要求1所述的一种补光养生仪,其特征在於,所述红外线主体(1)还包括加湿部(18),用于产生水蒸气,对空气进行加湿,所述加湿部(18)包括,包括底板(21)和侧壁(22)围设而成具有容水空间的盛水槽体(26),所述座板的上表面垂直设置有多个导热管

(23),所述导热管(23)内部中空,且所述导热管(23)向上穿过所述底板(21),延伸至所述盛水槽体(26)的内部;所述侧壁(22)上开设有入水口(24),所述入水口(24)外连接有胶管(25),所述胶管(25)连接供水部(27);所述盛水槽体(26)的槽口设置有盖板(28),所述盖板(28)均匀开设有多个蒸发孔(29)。

7.根据权利要求6所述的一种补光养生仪,其特征在于,所述加湿部(18)还设有散风扇(20),所述散风扇(20)与所述电源(3)电连接,用于将产生的水蒸气通过所述散热口(14)吹入空气中,防止水蒸气滞留在所述红外线主体(1)中。

8.根据权利要求1所述的一种补光养生仪,其特征在于,所述红外线发生器(11)还包括过热保护单元(19),所述过热保护单元(19)与所述红外线发生器(11)电连接,当所述红外线发生器(11)的温度高于预设温度时,对红外线发生器(11)进行自动断电。

9.根据权利要求8所述的一种补光养生仪,其特征在于,所述过热保护单元(19)包括温度传感器、热敏电阻以及开关,所述温度传感器用于测量所述红外线发生器(11)的工作温度,所述热敏电阻与所述温度传感器以及开关电连接,当温度过高时,热敏电阻的电阻为0,造成电路短路,开关自动断开,保护电路。

10.根据权利要求1-9其中任何一项所述的一种多功能养生设备,其特征在于,各个电器元件上渡有防水层,用于放置水蒸气侵入元器件,造成所述电器元件的损坏,保护各个所述电器元件。

一种补光养生仪

技术领域

[0001] 本发明涉及养生领域,尤其涉及利用红外线的一种补光养生仪。

背景技术

[0002] 人,作为地球生物经过数亿年的进化,其本质在于,人类能更加适应不断变化的自然环境,更加有利于人类自身的生存和发展。

[0003] 人作为一个完备的系统,来到这个世界,生命给他提供了两个生命能量通道:一是嘴,一是全身皮肤和感官系统。

[0004] 两个通道!一阴一阳。阴阳学认为,通过嘴摄入的食物,因为都是有形的、物质的,所以为阴;而通过全身皮肤和感官系统摄入的热量和光能量因为是无形的,所以为阳。我们理解为,因为有形的、物质的东西在被人通过嘴吃进身体后,还必须要先消耗人体能量(阳气),才能通过人体消化、运化完成吸收。而通过全身皮肤和感官系统吸收的热量和光能量,是一个直接的吸收和补充的过程,人体本身的能量可以直接得到补充。

[0005] 这就好比自然界的一棵树,它的根(相当于人的嘴)从土壤中吸收水和养分,它的杆和叶(相当于人的皮肤)是用来接受阳光的,通过光合作用完成整个营养吸收。

[0006] 一直以来,人们只注意了通过嘴的营养摄取,却不知这只是属于“阴”的通道方面的营养和能量补充,属于“阳”通道的能量(阳光)补充大家都往往忽视了。

[0007] 现代医学的发展,让许多疾病得以彻底治疗,但是,医生们面对癌症、糖尿病、特异性皮炎等等一些病症总还是一筹莫展!在发达国家的新生儿中,有过敏体质的约占80%。孩子们有的被特异性皮炎困扰,有的因为食物过敏而苦恼,有的儿童严重的发育不良,一些中老年才有的高度肥胖、高血压、高血脂、糖尿病、肝硬化、慢性肾炎等疾病,在儿童群体也频频发生。有报道显示学龄期的儿童肥胖症约占20%,中老年人的各种疑难性疾病更是比比皆是。

[0008] 更为忧心的是,随着人们生存条件和生活方式的改变,人类患病的模式亦在改变,什么样奇怪的病都有。由过去的传染性疾病向各种疑难性疾病转变。心脑血管疾病、癌症、糖尿病、精神性疾病和污染性慢性疾病等等,发病率逐年增高。是什么原因造成今天这样的结果的?值得我们去深思!

[0009] 针对这一现状我们做了大量的跟踪和实践,经过五年多上万的病例跟踪,总结得出一个结论:缺少阳光补充,是当下一切结果的主要原因!也许有人不以为然,认为是危言耸听,好在现实已经给了我们回答!

[0010] 其现实的后果就是,因为对阳光给人体健康所起作用的忽视,导致现代人都阴阳失衡,导致阳衰。并因此使得80%的人生活在亚健康状态。而且由此衍生出很多很多西医没办法医治的疾病。

[0011] 人体其自身的调节功能是人体的自愈力,在人体阴阳平衡状态,人体靠自身自愈力调节、管理自己,就像你的保健养生一样管理着你的身体。只有在你的身体阴阳失去平衡,自愈力没有足够的能量维系它的能力发挥时,你的身体才会出现症状,提示你需要通过

外力进行能量补充,完成系统调节。所以,补充能量是保证人体的自愈力正常工作的前提。人体的自愈力正常工作,你的身体是不会有问题的。它是你一生最好的医生。

[0012] 补光养生正是通过补充人体能量增强人体自愈力,激发人体自身的修复能力,从而帮助人体战胜疾病。自愈力如同大树的根,根壮叶就茂。只要树根强壮了,全树冠所有枯黄的叶子都会一齐变绿。自愈力增强了,全身所有的病都会一齐得到治疗。

[0013] 临床实验证明,补充阳光可明显提高机体免疫功能,活化网状内皮系统,即单核巨噬细胞的吞噬功能,改善机体反应性,增强机体抗病能力,会参加细胞内生物电活动,为细胞内充电,调整细胞膜离子运转机制使之正常化,增强细胞内能量代谢,参加细胞核的基因自主修复、参加细胞离子平衡,从而达到全面活化细胞的作用,提高机体自然自愈力。

[0014] 随着医学的发展,人们越来越多地依赖于药物“代替”身体器官的抗病能力,却不知长期如此,人体自身的自愈力也受到了削弱,逐渐丧失了本应属于自己的功能,从而丧失健康。预防医学界的专家们认为,现代医学理念的“疾病治疗”主要是依靠各类药物的作用,而各类药物在发挥作用的同时,其毒副作用又是以损坏患者部分机体功能并加速其衰老作为代价,来寻求患者病灶部位暂时平衡的。即使非常先进的现代医学,也并不能从真正意义上治好疾病,其结果往往是药物的副作用加速了生命体细胞组织的老化。

[0015] 所以,要想拥有真正的健康就应从增强人体自身自愈力着手。修缮人体各器官功能,帮助机体维持并恢复自主健康的能力。远离吃药、打针和抗生素,远离野蛮的西医治疗,这是人类命运的呼唤,也将成为未来医学发展的趋势。补光养生就是适应了这个趋势!

[0016] 现在市场上的养生设备,功能单一,采用的方法大部分依然依赖于药物、保健品进行养生,这种根深蒂固的想法,其实是无法达到养生的目的,而且在很大程度上破坏了人体的自身平衡,使得人体的自愈能力日渐衰弱,所以亟需改变人们原本的养生的方法,让人们达到健康养生的目的,摒弃药物和保健品等不健康的养生方法。

发明内容

[0017] 本发明的目的在于提供一种补光养生仪,给人体补充能量。红外线利用率高、针对性强,操作简单、安全性强。

[0018] 本发明提供一种补光养生仪,是一种为提供人体所需阳光的设备。包括:红外线主体、支撑部、底座以及电源;

[0019] 红外线主体包括:

[0020] 红外线发生器,用于产生人体需要的红外线;

[0021] 壳体,包括前面罩和后盖,前面罩上设有散热口和隔热网罩;

[0022] 循环风扇,设于后盖上,用于给红外线主体进行散热;

[0023] 红外线发生器开关,设于循环风扇的下方,用于控制红外线发生器的开启与关闭;

[0024] 支撑部包括:角度调节部、气弹簧、关节调节开关、横杆以及主杆;角度调节部依次连接气弹簧、横杆、关节调节开关以及主杆,主杆与底座相连;

[0025] 底座包括:

[0026] 电源接口,电源通过电源接口与红外线主体电连接,用于提供电能;

[0027] 底座配重,用于使红外线主体保持稳定;

[0028] 内嵌式滑轮,方便移动与搬运;

[0029] 电源与220V工作电源电连接。

[0030] 在一些实施方式中,在一些实施方式中,角度调节部包括第一角度调节器和第二角度调节器;后盖与第一角度调节器连接,气弹簧一端与第一角度调节器连接,气弹簧的另一端与横杆连接,横杆通过第二角度调节器与主杆连接,主杆与底座连接;第一角度调节器和第二角度调节器分别连接有关节调节开关。

[0031] 在一些实施方式中,角度调节部包括第一角度调节器、第二角度调节器以及第三角度调节器;后盖与第一角度调节器和气弹簧连接,气弹簧的一端通过第二角度调节器与横杆连接,横杆通过第三角度调节器与主杆连接,主杆与底座连接;第一角度调节器、第二角度调节器、第三角度调节器均分别连接有关节调节开关。

[0032] 在一些实施方式中,红外线主体包括红外线强度调节器,红外线强度调节器与红外线发生器电连接,用于调节红外线发生器的强度,分为3个档位,分别为低、中和高。

[0033] 在一些实施方式中,红外线主体还可以与加湿器结合,用于产生负氧离子,包括底板和侧壁围设而成具有容水空间的盛水槽体,座板的上表面垂直设置有多个导热管,导热管内部中空,且导热管向上穿过底板,延伸至盛水槽体的内部;侧壁上开设有入水口,入水口外连接有胶管,胶管连接供水部;盛水槽体的槽口设置有盖板,盖板均匀开设有多个蒸发孔。

[0034] 在一些实施方式中,加湿部还设有散风扇,散风扇与电源电连接,用于将产生的水蒸气通过散热口吹入空气中,防止水蒸气滞留在红外线主体中。

[0035] 在一些实施方式中,红外线发生器还包括过热保护单元,过热保护单元与红外线发生器电连接,当红外线发生器的温度高于预设温度时,对红外线发生器进行自动断电。

[0036] 在一些实施方式中,过热保护单元包括温度传感器、热敏电阻以及开关,温度传感器用于测量红外线发生器的工作温度,热敏电阻与温度传感器以及开关电连接,当温度过高时,热敏电阻的电阻为0,造成电路短路,开关自动断开,保护电路。

[0037] 在一些实施方式中,各个电器元件上渡有防水层,用于放置水蒸气侵入元器件,造成电器元件的损坏,保护各个电器元件。安全性好

[0038] 本发明能够有效地利用红外线对人体进行养生、操作简单、适用人群广泛,改变了人们传统的养生观念,摒弃了药物、保健品,对人体无任何副作用,最终达到排毒养颜、强身健体的养生作用。

附图说明

[0039] 图1为本发明一种实施方式的一种养生补光仪结构示意图。

[0040] 图2为本发明一种实施方式的一种养生补光仪的支撑部结构示意图。

[0041] 图3为本发明另一种实施方式的一种养生补光仪结构示意图。

[0042] 图4为本发明另一种实施方式的一种养生补光仪的支撑部结构示意图。

[0043] 图5为本发明一种实施方式的一种养生补光仪的红外线主体结构示意图。

[0044] 图6为本发明一种实施方式的一种养生补光仪的加湿部结构示意图。

[0045] 图7为本发明一种实施方式的一种养生补光仪的红外线主体的后视图。

具体实施方式

[0046] 下面结合附图及具体实施例,对本发明作进一步的详细说明。

[0047] 本发明提供一种养生补光仪,如图1和图2所示,包括:红外线主体1、支撑部4、底座2以及电源3;红外线主体1包括:红外线发生器11,用于产生红外线;壳体,包括前面罩12和后盖13,前面罩12上设有散热口14和隔热网罩15;循环风扇16,设于后盖13上,用于给红外线主体1进行散热;红外线发生器开关17,设于循环风扇16的下方,用于控制红外线发生器11的开启与关闭;支撑部4包括:角度调节部41、气弹簧42、关节调节开关43、横杆44以及主杆45;角度调节部41依次连接气弹簧42、横杆44、关节调节开关43以及主杆45,主杆45与底座相连;底座包括:电源3接口,电源3通过电源3接口与红外线主体1电连接,用于提供电能;底座配重,用于使红外线主体1保持稳定;内嵌式滑轮,方便移动与搬运;电源3与220V工作电源3电连接。

[0048] 角度调节部41包括第一角度调节器46和第二角度调节器47;后盖13与第一角度调节器46连接,气弹簧42一端与第一角度调节器46连接,气弹簧42的另一端与横杆44连接,横杆44通过第二角度调节器47与主杆45连接,主杆45与底座连接;第一角度调节器46和第二角度调节器47分别连接有关节调节开关43

[0049] 如图3和图4所示,角度调节部41包括第一角度调节器46、第二角度调节器47以及第三角度调节器48;后盖13与第一角度调节器46和气弹簧42连接,气弹簧42的一端通过第二角度调节器47与横杆44连接,横杆44通过第三角度调节器48与主杆45连接,主杆45与底座连接;第一角度调节器46、第二角度调节器47、第三角度调节器48均分别连接有关节调节开关43。

[0050] 如图7所示,红外线主体1还包括红外线波长调节器31,红外线波长调节器31与红外线发生器11电连接,用于调节红外线发生器11的波长,调节范围为8微米~14微米,可以分为13个档位。

[0051] 红外线波长调节器还包括自由红外线档位32,自由红外线档位32红外线范围为0.75微米~25微米。

[0052] 我们知道,有生命的生物体本身就是一个天然的能量辐射源,是一个能够释放出能量和信息的物体,在其活体状态下,每时每刻都以电磁波的形式向其周围环境发射多种与生命息息相关的特征性生物物理信息。这种反映生物自身生物物理信息的频率和光波的电磁波谱即为生物频谱。

[0053] 生物频谱的这种生物物理信息的存在和变化是与生物体自身功能状态密切相关的,同样可以反映生物体的健康状态。从医学角度看,人体是一个生物体;从物理学角度看,人体也是一个低能量的辐射源,可发出多种物理信号。综合而言,人体是一个天然的、复杂的、综合生物物理辐射场,每时每刻都在向其周围发射着较为低弱的电磁波。由数千亿个细胞组成的人体,其生命活动与细胞的生物电有着密切的联系,如脑电、心电、胃肠电及肌电等。医学科学家正是依据人体中的任何部位任何脏器均有一定的电磁场这一原理,研制出心电图机、脑电图机等诊断仪器和诸多理疗设备。

[0054] 在人体生物物理信息场已知物理参数的实验测量中,对辐射能量比较集中的波谱分布,取得比较一致的数值结果。人体辐射能量与皮肤表面温度及比辐射率有关。活体皮肤谱范围约为3~50微米,其中8~14微米波段的辐射量占总能量的46%,峰值波长为9.5微米。近代科学测量结果表明:人体向外辐射的生物电磁波在微米波与毫米波之间包括红外

线到弱微波范围。人体的生物频谱,主要集中在8-14微米之间,处于太阳光线中的远红外频段。所以,才有人把8-14微米的红外线称为“生命之光”,也是我们人体必需的生命线!

[0055] 因此通过长期的研究与临床试验,我们发现8微米~14微米红外线,对人体健康十分重要。因此我们提供设置将红外线主体1发射的红外线设置在0.75~25微米之间,包括了8微米~14微米的红外线,可以极大程度的提高效果,针对性极强。

[0056] 通过大量的临床试验发现,本发明对于疾病多具有明显的效果,以下举出案例作为说明。

[0057] 案例1:

[0058] 补光条件:每次补光120分钟。

[0059] 王某某,女,65岁,重庆南川人,2014年12月20日来南川补光养生接受补光养生。自述有风湿痛,颈椎病,腰突,乳腺癌化疗过八次,哮喘,高血压,特别怕冷。初来本养生馆时,精神萎靡,四肢厥冷,少气懒言。

[0060] 第1次:以往每晚上床时就会发作哮喘,今晚没有发作。

[0061] 第3次:以前一直依赖止痛膏药控制的腰椎痛,从补光第三天开始就没再使用,疼痛明显缓解。

[0062] 第7次:浑身感觉很轻松,哮喘发作减轻,怕冷症状好转。

[0063] 第10次:腰椎痛基本消失。近几天尿频、色黄、臭味重,每晚小便三次,且粘稠怪异。

[0064] 第12次:手上褐色斑点变淡,病人精神气色转好。在补光过程中,病人肾俞部位不断起泡,昨天开始起泡减少,部分位置已结痂脱落。并带来患有脑梗的丈夫和妹妹前来调理。

[0065] 第180天:全部症状康复。

[0066] 案例2:

[0067] 补光条件:每次补光100分钟。

[0068] 病情:肩膀和脚麻木,大汗淋漓

[0069] 广某某,女,62岁,重庆南川人,2014年12月20日来南川补光养生馆接受补光养生。脊柱变形,腰椎下半部凹陷,如小孩拳头深,自述肩膀和脚麻木不适。胃口不好,周身发冷。

[0070] 第1天:一台仪器补光其腰部。

[0071] 第3天:脚麻木感减轻。

[0072] 第6天:腰部疼痛麻木感减轻,嘱咐其坚持。

[0073] 第13天:病人告知,以前睡觉不能侧睡,现在侧睡已无不适感。

[0074] 第18天:病人除脚部仍有麻木感外,其他麻木疼痛感消失。多年的癩疮出血现象像停止。

[0075] 第21天:病人补光期间,皮肤一直不红,没有起泡现象,每天大汗如雨。其脉沉细无力。因觉得调理进展缓慢,细询之下病人才告知:最近吃了一个月治疗风湿的中药丸,吃后,食欲低下,周身发冷。来店调理后,食欲才逐步增加。我们怀疑其药配伍错误,重伤人体元气,嘱咐病人停药。

[0076] 第22天:病人怕冷状况好转,晚上出虚汗状况消失。

[0077] 第23天:腰椎处皮肤开始有发红的反应,病情向好的方向发展。

[0078] 第27天:病人补光时,已无平时的大汗淋漓症状,精神气色转好,病人已不似平日

怕冷,着衣减少。

[0079] 第29天:病人告知,以前每晚起夜两次,现在可以一觉到天亮,阳虚症状大为改善,现在病人精神气色变好,胃口佳。还带来了女儿前来补光调理。

[0080] 总结:本发明对肩膀和脚麻木,大汗淋漓,调理效果明显。对于这个病人,如果不是就诊的中医施治出错,补光调理的进展应该更快。

[0081] 病例3:

[0082] 补光条件:每次补光120分钟。

[0083] 病情:糖尿病

[0084] 肖女士,46岁,厦门海沧人,2015年4月1日来厦门海沧补光养生馆接受补光。来店里的时候,整个人都非常不适,浑身无力,头疼,人虚胖严重的亚健康,并告诉我们血粘度高、血糖7.0。

[0085] 补光部位:背部、腹部、小腿、足底补光时间:2-3小时

[0086] 第1天:照肾部起了几个泡,而且泡非常的浓稠且发臭。

[0087] 第2天:照肾和大椎肩井,肾区连续起泡,头晕头疼现象减轻。

[0088] 第5天:一直不断起泡!每天补光差不多三小时。

[0089] 第9天:起泡部位非常严重,很是疼痛,一直反复问我们,她的泡什么时候才会好转,因为她自身的问题非常严重,所以我们也无法预测,但她本人说:起泡很严重,家人也劝她去医院,因为头晕、人难受的问题减轻很多,才会继续坚持来补光。在健康师的正确指导下,她很有信心,继续坚持。

[0090] 第15次:起泡现象开始减少,并且泡没有之前那么浓稠,之前起泡部位也慢慢开始结痂。

[0091] 第18次:告诉我们,血糖降到了5.6,人也感觉轻松许多,朋友都说她脸变得透亮了,整个人都精神了。非常开心!又带了几个朋友来补光。

[0092] 第20次:开始不起泡了,之前的泡恢复的很好。

[0093] 第30天:结痂部位全部脱落,皮肤呈红色。

[0094] 总结:本发明对糖尿病调理效果明显。1个月结束了补光,3个月时原来起泡部位的皮肤正常,毛发毛囊没有任何破坏。

[0095] 案例4:

[0096] 补光条件:每次补光90分钟。

[0097] 案情:妇科炎症

[0098] 潘小姐,女,金山朱泾人,38岁,2015年4月9日开始补光样生,每天90分钟,补光部位肾俞穴。

[0099] 第1天:人感觉很舒服,精力旺。

[0100] 第3天:阴道分泌物增多,呈黄色,异味重。去医院妇科检查:清洁度3度,唾液酸酶阳性,白细胞阳性,过氧化氢阳性,滴虫(镜检)找到。补光前无这种症状,几年前有过这种症状。医生开了药没用,坚持补光。

[0101] 第7天:阴道呈黄绿色分泌物,并量多。

[0102] 第14天:阴道分泌物逐渐减少。

[0103] 第16天:阴道无分泌物。于5月2日去医院复检,全部阴性,一切正常。

[0104] 总结:本发明对妇科炎症调理效果明显。

[0105] 案例5:

[0106] 补光条件:每天120分钟

[0107] 王丽、女、60岁、江苏南通海安人,2014年8月1日来海安补光养生馆接受补光养生。自述34年前剖腹产伤口感染一个月,之后留下了很深很粗的疤痕组织(长20CM,宽1.5CM)

[0108] 第5天:疤痕组织起泡3个

[0109] 第15天:疤痕组织不断起泡

[0110] 第2个月:疤痕组织变浅、变细到1CM左右

[0111] 第3个月:疤痕组织变细到0.5CM左右,两侧皮肤几乎变平

[0112] 第4个月:疤痕组织变细到0.2CM左右,两侧皮肤变平

[0113] 第5个月:疤痕组织变成一条线

[0114] 总结:34年前的疤痕组织不见了,说明红外线照射皮肤的过程是人体能量不断补充的过程,人体能量足了就有能力修复异常细胞,疤痕组织属于异常细胞就会不断排出体外。

[0115] 以上案例我们没有采用其他任何的方式,仅仅采用了补光养生仪对人体的照射所得出的结果。我们可以明显的看出阳光对人体健康所起的积极作用,特别是案例5中,34年的疤痕组织的消失是药物保健品根本无法达到的效果。也进一步验证了人体自愈力的强大!当然也说明了补光养生这种最自然、最环保、对人体最无伤害的养生方法。

[0116] 红外线主体1还包括红外线强度调节器33,红外线强度调节器33与红外线发生器11电连接,用于调节红外线发生器11的强度,分为3个档位,分别为低、中和高。可以根据患者的需求和病情进行适当的调节,初期使用可以先从低档开始进行,这样有利于患者逐步治疗。

[0117] 如图5和图6所示,红外线主体1还包括加湿部18,用于产生水蒸气,对空气进行加湿,加湿部18包括,包括底板21和侧壁22围设而成具有容水空间的盛水槽体26,座板的上表面垂直设置有多个导热管23,导热管23内部中空,且导热管23向上穿过底板21,延伸至盛水槽体26的内部;侧壁22上开设有入水口24,入水口24外连接有胶管25,胶管25连接供水部27;盛水槽体26的槽口设置有盖板28,盖板28均匀开设有多个蒸发孔29。

[0118] 加湿部18还设有散风扇20,散风扇20与电源3电连接,用于将产生的水蒸气通过散热口14吹入空气中,防止水蒸气滞留在红外线主体1中。

[0119] 红外线发生器11还包括过热保护单元19,过热保护单元19与红外线发生器11电连接,当红外线发生器11的温度高于预设温度时,对红外线发生器11进行自动断电。

[0120] 过热保护单元19包括温度传感器、热敏电阻以及开关,温度传感器用于测量红外线发生器11的工作温度,热敏电阻与温度传感器以及开关电连接,当温度过高时,热敏电阻的电阻为0,造成电路短路,开关自动断开,保护电路。安全性好。

[0121] 各个电器元件上渡有防水层,用于防止水蒸气侵入元器件,造成电器元件的损坏,保护各个电器元件。安全性好。

[0122] 通过创造新的在红外线主体1内加入加湿部18,经过试验测量,红外线主体1与加湿部18配合可产生大量的负氧离子,经测量为每个立方米 3.7×10^5 左右个负氧离子,而且可以极大程度的利用红外线产生的热能,充分利用能源,避免资源浪费,而且无需另外对

加湿部18进行加热,即可达到加湿作用,节约能源。

[0123] 使用本发明产生的负氧离子对促进健康的直接效应,使细胞活性化,对细胞膜电位发生作用,有促进K.N离子交换的作用,活化了细胞。净化血液,活化细胞促使新陈代谢的活跃,消除自由基,清除血液污染,有抑制血清胆固醇的直接功能,降低血脂,降低动脉硬化的发病率。消除疲劳,恢复体力,乳酸,焦性葡萄糖的积蓄,使体液呈酸性,造成疲劳因素,负氧离子进入体内,可使积蓄疲劳元素充分氧化,体液呈弱碱性,全身所有新陈代谢活跃,体力得以恢复。植物神经系统稳定:负氧离子可以影响植物神经系统的应激功能,调整植物神经的功能处于最佳平衡状态,达到自然治愈能力的提升。

[0124] 增强抗病能力:负氧离子使人的精神爽朗,呼吸畅快,心神安定,为提高免疫力,战胜疾病创造良好的基础。活跃网状内皮系统功能,使血液中丙种球蛋白含量增高,提高机体的抗病能力,改善白细胞的数量与质量,增强巨噬细胞吞噬细菌的功能,增强机体抗病能力。

[0125] 负氧离子对肿瘤细胞有抑制作用:癌症就是人体局部组织受活性氧及自由基聚集,使细胞组织恶性增生而造成的,负氧离子进入血液放出电荷,消除体内自由基及活性氧,供给正常细胞更多的氧及电子,活化正常细胞,而变异的细胞组织得不到负电荷而受到抑制,大量的实验证明负氧离子对于小鼠的肿瘤细胞均得到抑制。氧负离子能提高机体对放射性物质及电磁辐射的抵抗能力:经多项实验后,氧负离子有使细胞腺粒体结构完整性,功能活化性,对放射性物质及电磁辐射有明显的防护作用,并对于DNA的损伤修复有一定的作用。镇痛作用:经实验浓度在3000/cm³负氧离子中,测定脑电图变化,发现β波频率由10增为12,幅度增加20%,证明氧负离子使脑内物质脑啡肽或β内啡肽的分泌,不但能镇痛,还能使人舒畅愉快,抑制老化,强化身体自然治愈能力。

[0126] 改善过敏体质:氧负离子通过调整植物神经系统平衡,增强对过敏原的抵抗力来实现。另外通过净化的空气减少过敏原,也是一条改善过敏体质的途径。长寿:人体吸入氧负离子后,能降低中枢神经5-羟色胺的含量,起到抗衰老的作用,人体的衰老过程,实质上是人体的酸化过程,氧负离子能使体液变成弱碱性,给人体延缓衰老提供良好的内环境,氧负离子有效的排除自由基及活性氧,阻止丙二醛的生成,使细胞活化,代谢功能旺盛和正常,而延长人的健康寿命。

[0127] 而且,如今城市污染严重,各种雾霾正在城市中蔓延,这些有毒气正蚕食着你和家人的健康。就算在室内空气污染的更为严重化学污染物、甲醛、甲苯、挥发性有机物、尘螨、二手烟粉尘、花粉等高达500种有害气体,室内空气污染比户外严重5-10倍。车内空气污染的甲醛、二甲苯、苯等有毒物质污染后果最为严重。人的一生,70%的时间在室内度过,10%的时间在车内度过。68%的疾病是由于室内和车内的空气污染造成的。90%的白血病患者与新家装有关。你知道吗?每分钟我们大约要呼吸20次,每天要呼吸28880次,而一年我们要呼吸1千万次以上,每天将这些有毒的空气呼吸进人体内会导致上百种疾病,癌变、不孕不育、胎儿畸形、鼻炎、咽喉炎、肺炎、肺气肿、恶心不适、头疼、乏力等中毒症状、免疫力降低,经常感冒、缺氧、失眠等疾病。甲醛和笨等有毒气体的释放期为5--20年。

[0128] 通过本发明产生的负氧离子治疗烧烫伤治疗效果:

[0129] 空气负离子具有镇静、干燥、除臭的作用,对治疗多种烧烫伤有明显效果,其优点是可以敞开伤口,不需任何敷料,减少伤口分泌物,控制腐败臭味。

[0130] 通过本发明产生的负氧离子治疗基因受损的糖尿病原理:

[0131] 专家认为,治疗糖尿病受损基因,可通过两种生物技术,一是基因重组,但目前尚处于探索之中;二是基因自主修复,负离子有加强基因自主修复功能。

[0132] 负氧离子如何参与化痰作用:

[0133] 慢性支气管炎晚期主要致命性病变是黏稠痰不易排出,甚至造成窒息死亡。负离子可促进杯状细胞分泌大量蛋白溶解酶,将黏稠痰液化排出。

[0134] 通过本发明产生的负氧离子治疗癌症:从根源着手:

[0135] 细胞量子学说认为,肿瘤发生是由于细胞量子平衡失调所致。致癌物如活性氧进入人体后,夺去细胞蛋白分子的电子,使蛋白质接上支链发生烷基化,形成畸变的分子而致癌。该畸变了分子由于自己缺少电子,又要去夺取邻近分子的电子,又使邻近分子也发生畸变而致癌。这样,恶性循环连锁发生,就会形成大量畸变的蛋白分子,这些畸变的蛋白分子繁殖复制时,会使碱基程序也就是遗传密码发生错乱,基因突变。

[0136] 在细胞大量繁殖复制中,就会出现大量密码错乱的异性蛋白,形成大量癌细胞,最后出现癌症。采用通过本发明产生的负氧离子治疗癌症就是利用人体吸入的负氧离子提供大量还原电子,阻断恶性循环连锁反应,癌症就可从根本上被防止、治愈。

[0137] 本发明能够有效地利用红外线对人体进行治疗、针对性强,操作简单、不仅可以调节红外线的强度而且可以对红外线的波长进行调节,可以充分利用红外线产生的热能,进行加湿,大幅提高治疗效果,而且安全性强。通过红外线的照射,提高人体的免疫力和身体自愈能力,起到很好的保健养生效果,充分达到了人们对于室内养生和治疗的需求。

[0138] 本发明能够有效地利用红外线对人体进行养生、操作简单、适用人群广泛,改变了人们传统的养生观念,摒弃了药物、保健品,对人体无任何副作用,最终达到排毒养颜、强身健体的养生作用。

[0139] 总结:本发明具有以下优点和进步:

[0140] 1)、通过本发明对人体进行直接照射,可以改变人体内环境,达到排毒养颜的功效。红外线的热、非热效应与人体70%水分子产生共振效应,把人体的水分子从新排列,变成细分子水,能把沉积的重金属及毒素,轻松自然的排出细胞外,一起和汗水排出体外,可以说这是最好,最节能的排毒方法。

[0141] 2)、本发明采用8-14微米的红外线,与人体所产生的能量达到共振的效果,从而更利于人体吸收能量,增强人体自我保护和愈合能力,增强人体体质。人体的自愈力正常工作,你的身体是不会有问题的。它是你一生最好的医生。

[0142] 3)、改变了人们传统的观念、现在人习惯,生病看医生、吃各种各样的药物,对人体进行治疗,打破了人体固有的平衡,采用本发明,从根本上改变了人们对于疾病的观念,应该摒弃传统观念,从根本上找到人体真正缺失的物质,即“阳光”!

[0143] 4)、本发明通过“阳光”,对人体进行养生,方便可靠、不存在任何副作用及危害,而且经济价值非常高!

[0144] 5)、本发明对于能源的利用方面达到了极致,充分的利用资源,达到节能环保的效果,有利于环境保护。

[0145] 6)、通过本发明的照射,可以很大程度上解决人体潜在的问题,从而到达健康养生的目的!

[0146] 以上所述仅是本发明的一种实施方式,应当指出,对于本领域普通技术人员来说,在不脱离本发明创造构思的前提下,还可以做出若干相似的变形和改进,这些也应视为本发明的保护范围之内。

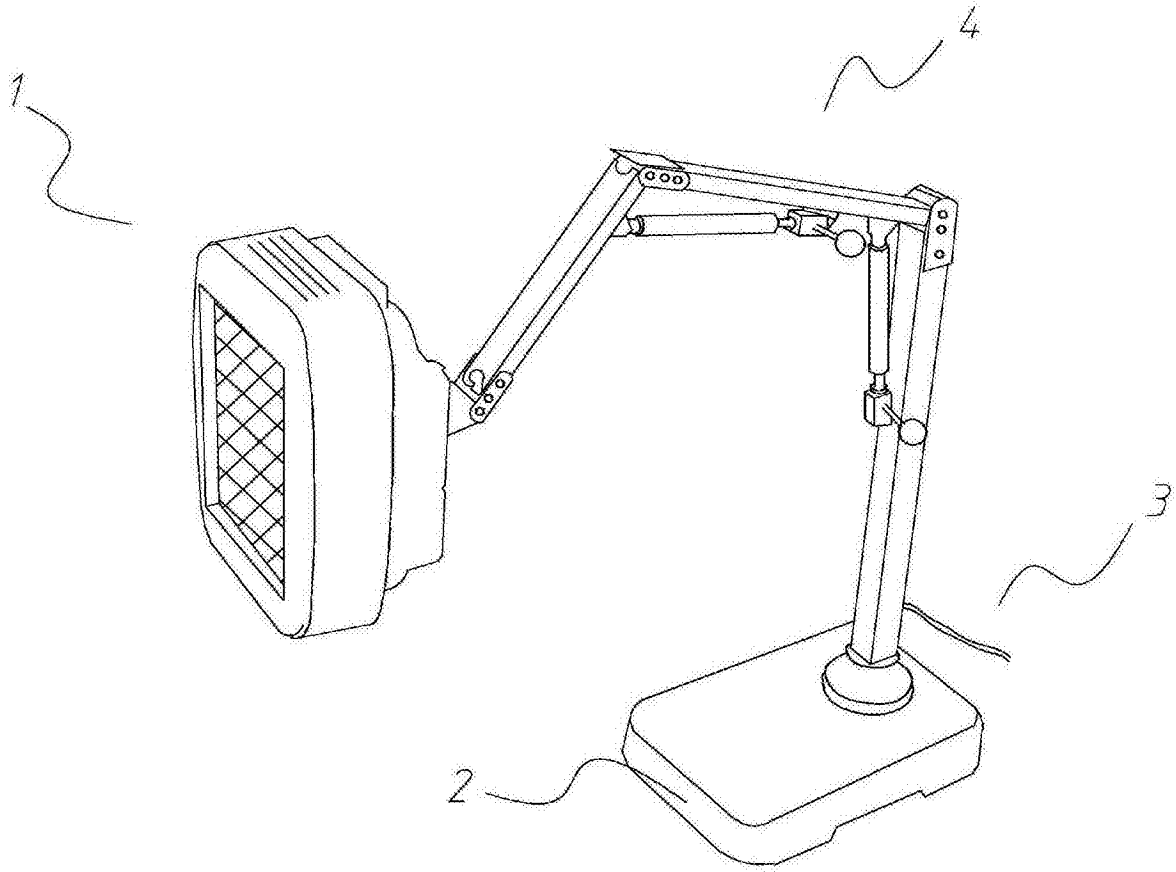


图1

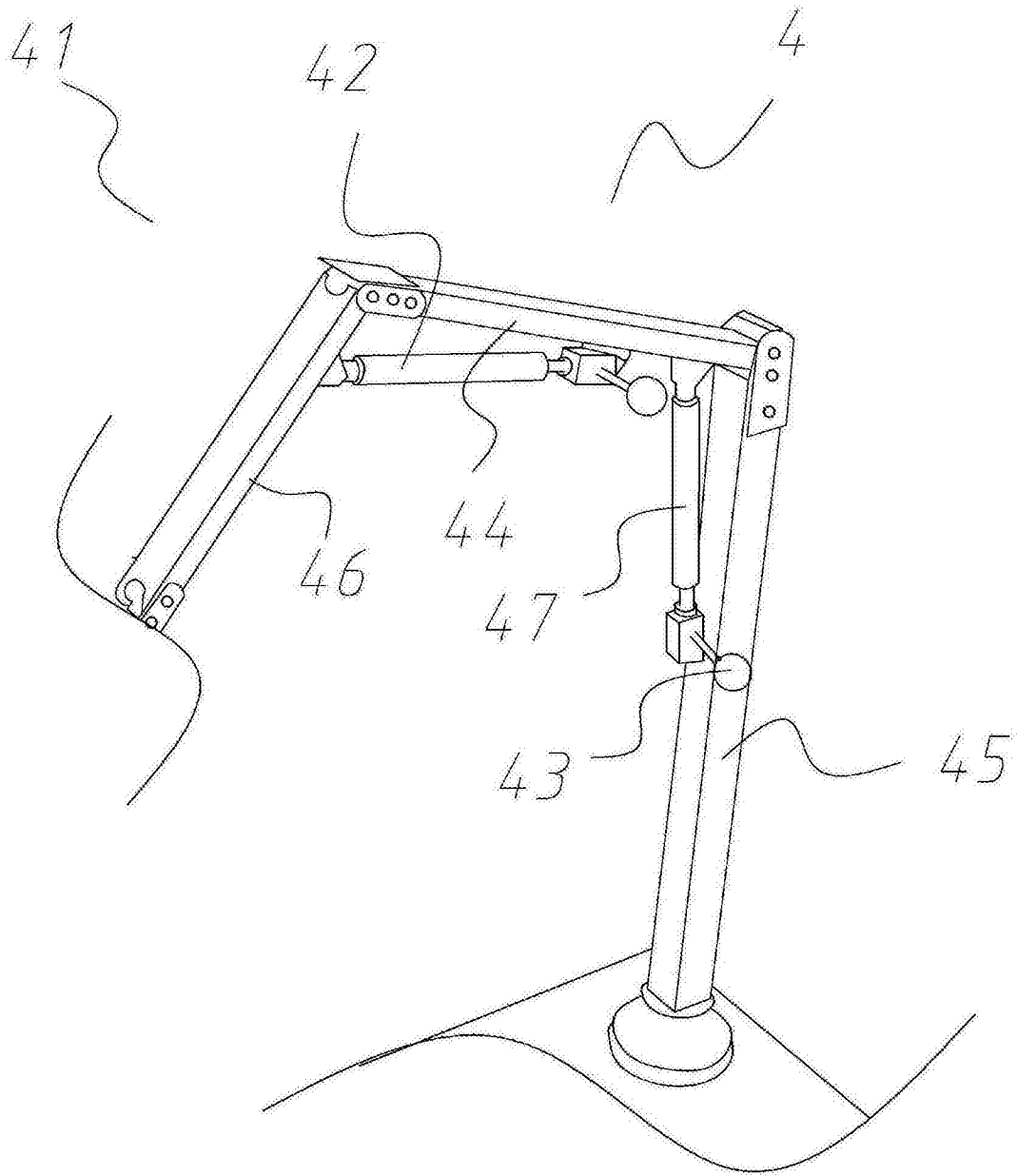


图2

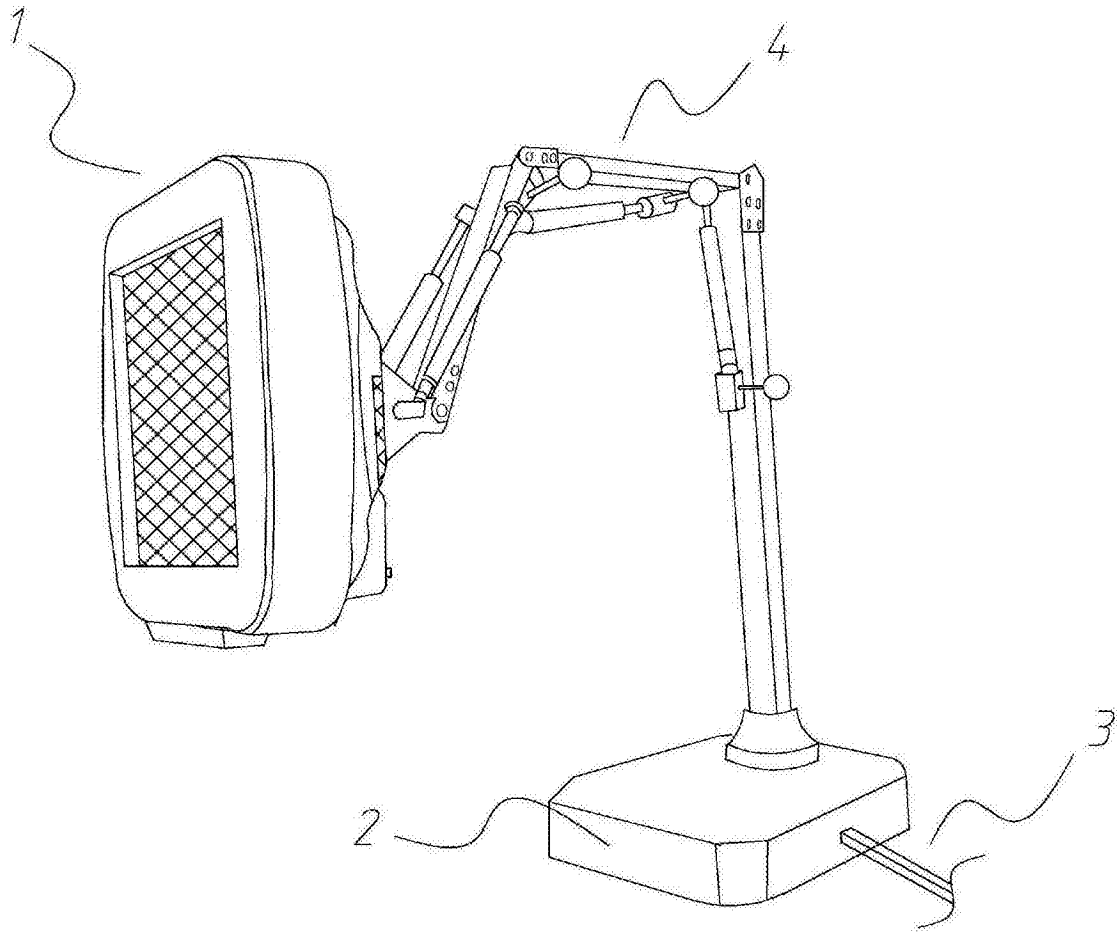


图3

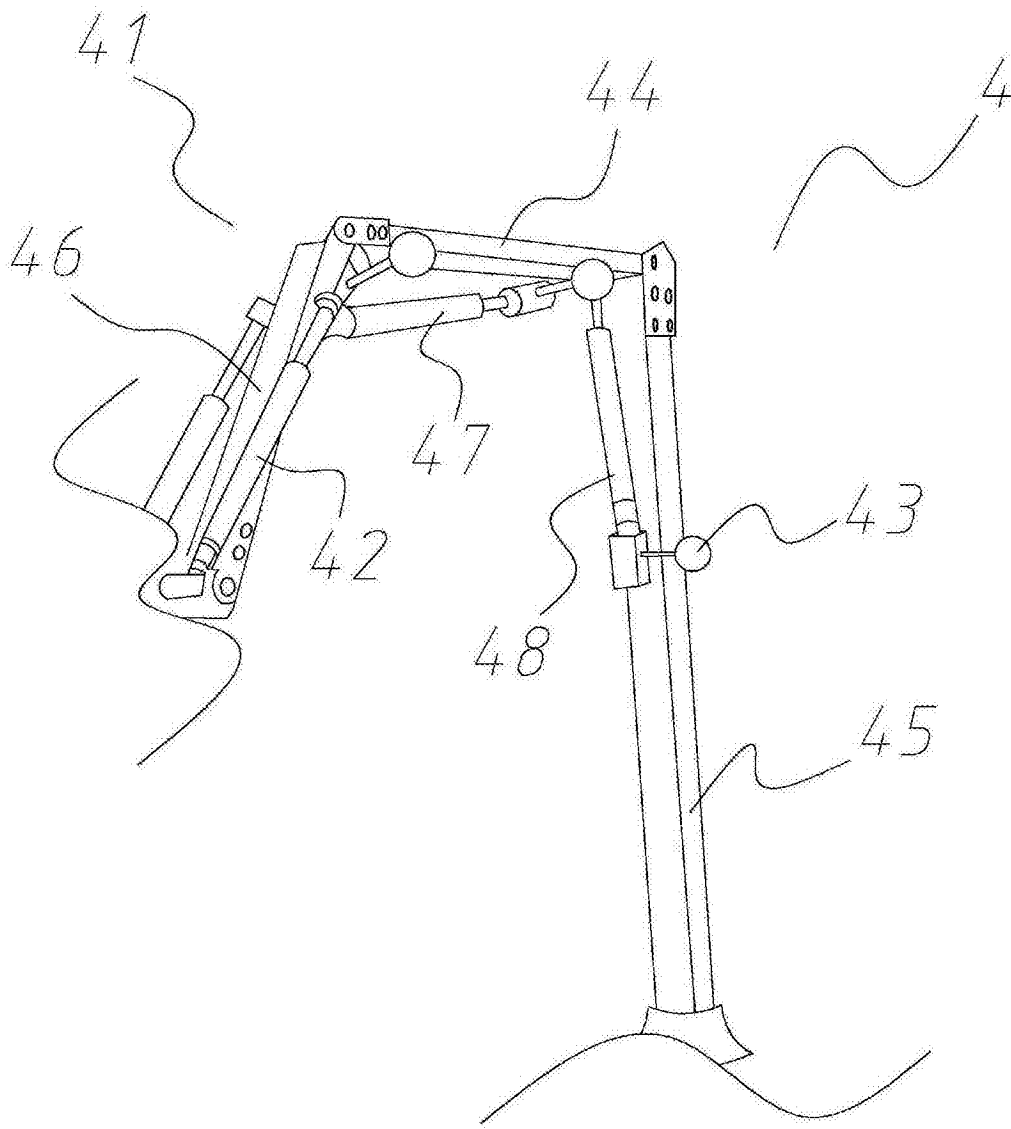


图4

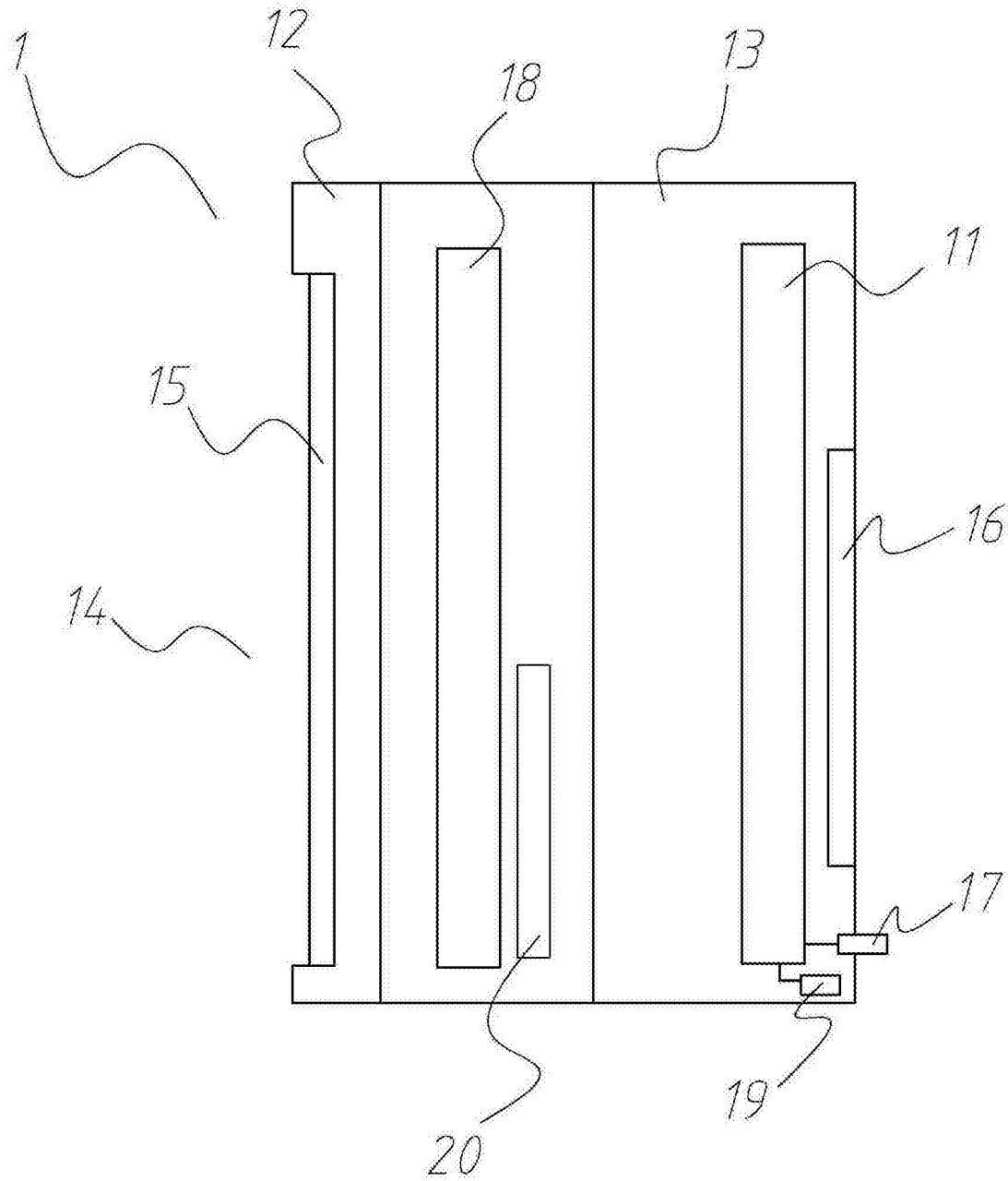


图5

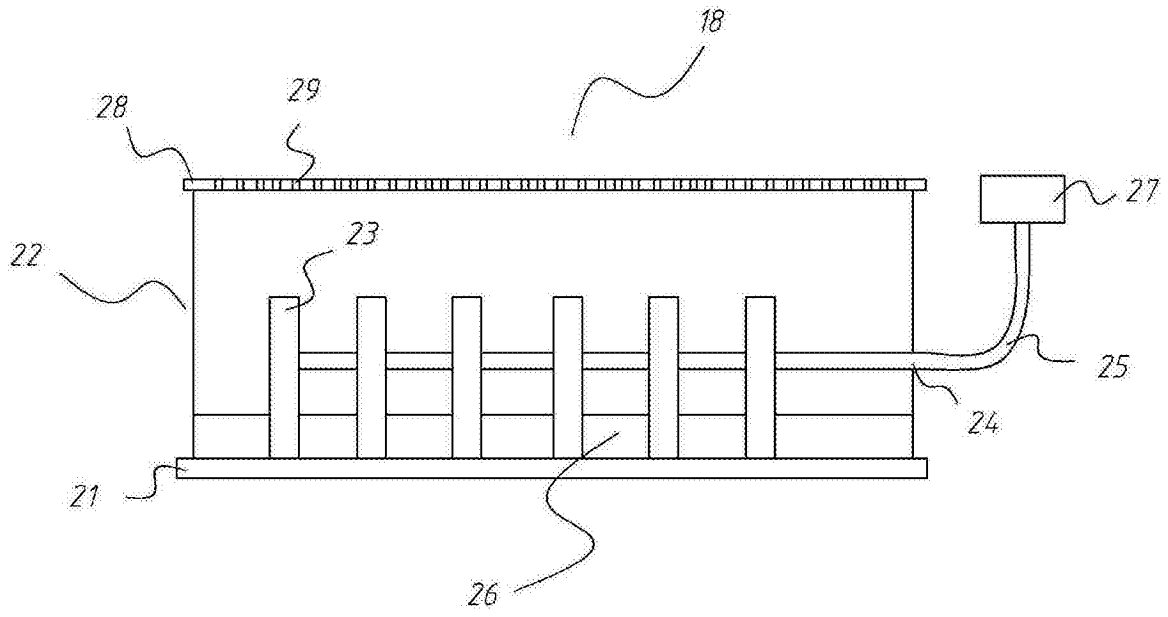


图6

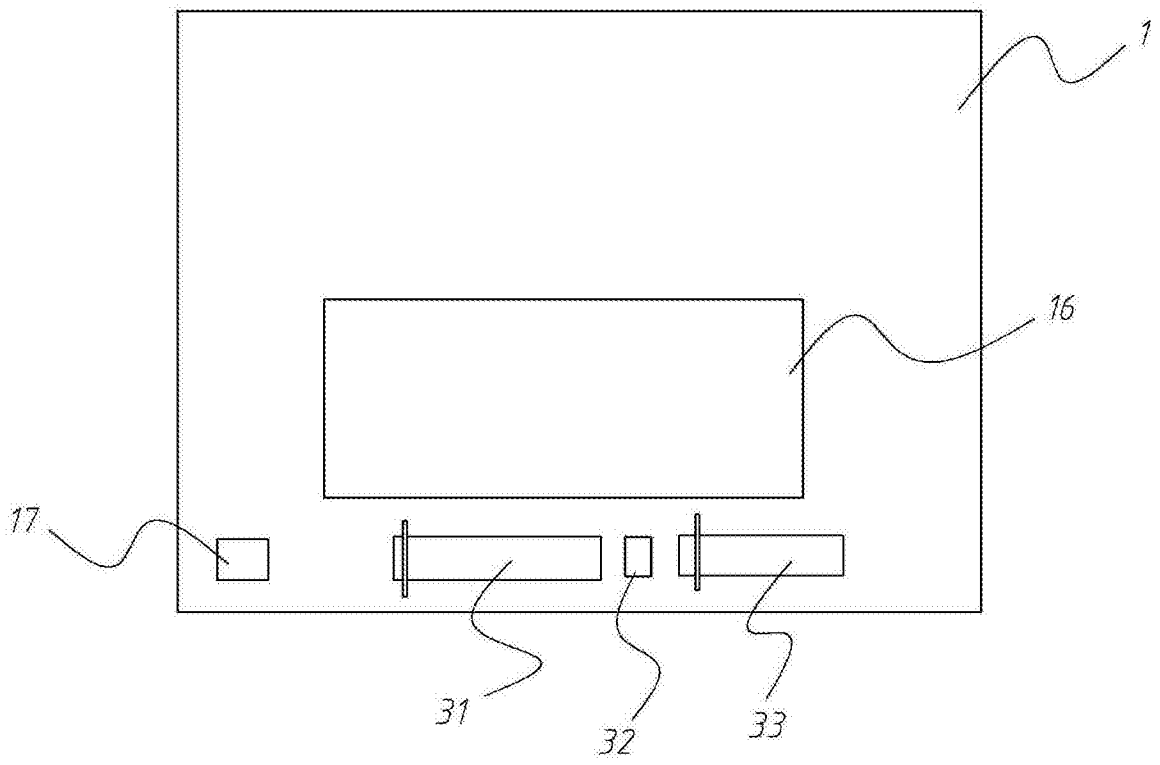


图7