

(21) 申請案號：099112161

(22) 申請日：中華民國 99 (2010) 年 04 月 19 日

(51) Int. Cl. : **F23D14/58 (2006.01)**

(30) 優先權：2009/04/30 歐洲專利局 09 005 961.9

(71) 申請人：伊萊克斯家用產品公司 (比利時) ELECTROLUX HOME PRODUCTS CORPORATION N. V. (BE)

比利時

(72) 發明人：萊西 法比歐 RASI, FABIO (IT)

(74) 代理人：憚軼群；陳文郎

申請實體審查：有 申請專利範圍項數：8 項 圖式數：2 共 12 頁

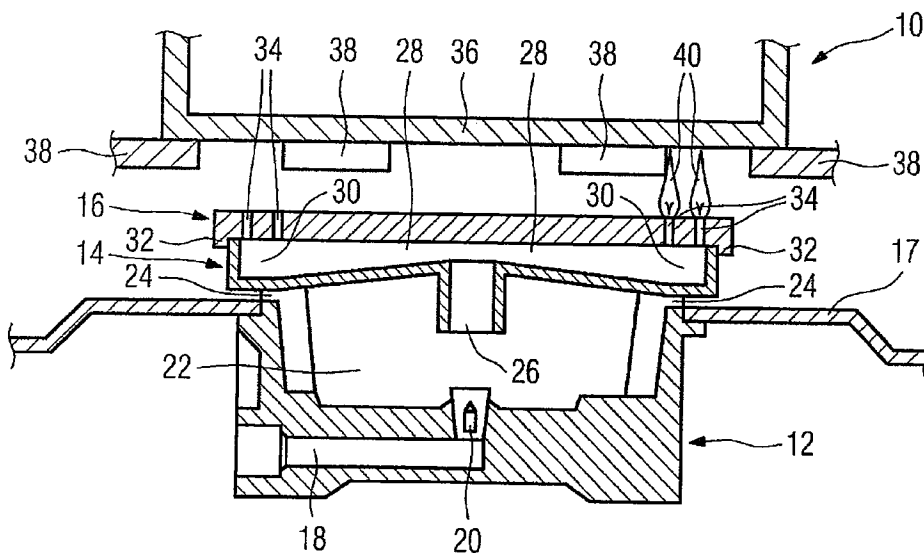
(54) 名稱

垂直火焰燃燒器

VERTICAL FLAME BURNER

(57) 摘要

一種瓦斯燃燒器，包含一碗狀基體、一配置在該基體上之燃燒器冠部、及一配置在該燃燒器冠部上之上蓋，其中多數焰孔設置成讓一瓦斯-空氣混合物朝向一欲被加熱之容器逸出，其中該等焰孔以一方式形成，使得該瓦斯-空氣混合物於一實質垂直方向離開該等焰孔。



10：瓦斯燃燒器

12：基體

14：燃燒器冠部

16：上蓋

17：工作板

18：瓦斯供應管

20：噴嘴

22：第一室

24：入口

26：文氏管

28：混合區

30：穩定區

32：環狀突起

34：焰孔

36：容器

38：支持結構

40：火焰

(21) 申請案號：099112161

(22) 申請日：中華民國 99 (2010) 年 04 月 19 日

(51) Int. Cl. : **F23D14/58 (2006.01)**

(30) 優先權：2009/04/30 歐洲專利局 09 005 961.9

(71) 申請人：伊萊克斯家用產品公司 (比利時) ELECTROLUX HOME PRODUCTS CORPORATION N. V. (BE)

比利時

(72) 發明人：萊西 法比歐 RASI, FABIO (IT)

(74) 代理人：憐軼群；陳文郎

申請實體審查：有 申請專利範圍項數：8 項 圖式數：2 共 12 頁

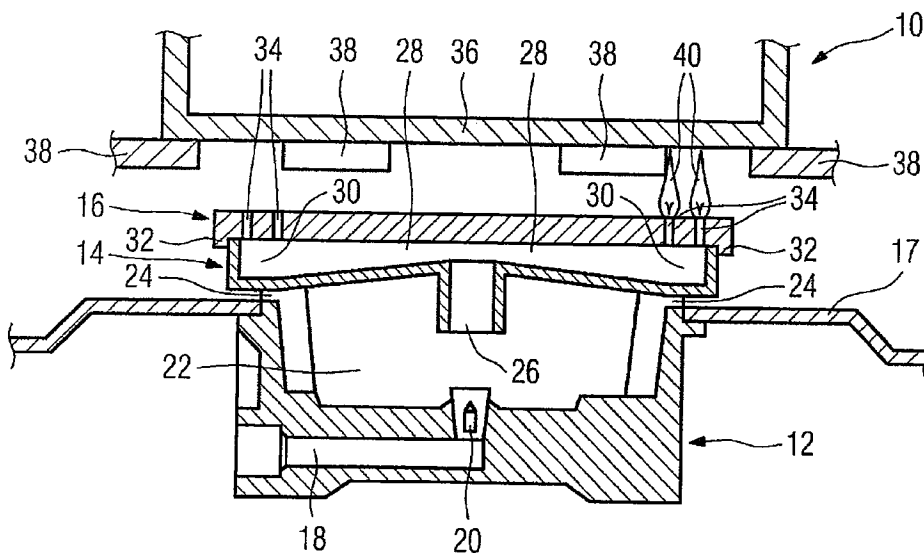
(54) 名稱

垂直火焰燃燒器

VERTICAL FLAME BURNER

(57) 摘要

一種瓦斯燃燒器，包含一碗狀基體、一配置在該基體上之燃燒器冠部、及一配置在該燃燒器冠部上之上蓋，其中多數焰孔設置成讓一瓦斯-空氣混合物朝向一欲被加熱之容器逸出，其中該等焰孔以一方式形成，使得該瓦斯-空氣混合物於一實質垂直方向離開該等焰孔。



- 10：瓦斯燃燒器
- 12：基體
- 14：燃燒器冠部
- 16：上蓋
- 17：工作板
- 18：瓦斯供應管
- 20：噴嘴
- 22：第一室
- 24：入口
- 26：文氏管
- 28：混合區
- 30：穩定區
- 32：環狀突起
- 34：焰孔
- 36：容器
- 38：支持結構
- 40：火焰

六、發明說明：

【發明所屬之技術領域】

技術領域

本發明係有關於一種瓦斯燃燒器，包含一碗狀基體、一配置在該基體上之燃燒器冠部、及一配置在該燃燒器冠部上之上蓋，其中多數焰孔設置成讓一瓦斯-空氣混合物朝向一欲被加熱之容器逸出。

【先前技術】

上述種類之一瓦斯燃燒器係由例如EP-A-1512909知道，這瓦斯燃燒器實質上是由一碗狀基體、配置在該基體上之有齒燃燒器冠部及一上蓋所形成。該碗狀基體與一噴嘴相連接，且瓦斯供應通過該噴嘴。該燃燒器冠部在其周緣設有多數焰孔，該等焰孔讓瓦斯-空氣混合物於一徑向方向逸出且實質上平行於欲被加熱之容器的底部。該上蓋封閉該燃燒器頂部且與該燃燒器冠部一起界定出該等焰孔，焰孔之尺寸與數目可以依所需速度、壓力及沿著該燃燒器周緣之分布改變，以便讓該瓦斯-空氣混合物離開該瓦斯燃燒器。這種瓦斯燃燒器構造之一主要缺點是大量的熱因由上述種類之焰孔所產生之火焰而被釋放至環境中，因此，該瓦斯燃燒器之效率低。此外，被釋放至環境中之熱會不利地影響配置在一吐出距離內之組件的壽命或外觀，例如，該瓦斯燃燒器固定於其上之家用烹調器具之工作板的顏色等

【發明內容】

本發明之一目的是提供一種具有良好效率之上述種類之瓦斯燃燒器。此外，本發明之一目的是提供一種上述種類之瓦斯燃燒器，其火焰不會不利地影響其他組件之壽命或外觀。

為了達成這目的，本發明提供種上述種類之瓦斯燃燒器，其焰孔係以一種方式形成，使得瓦斯-空氣混合物於一實質垂直方向離開該等焰孔且這實質垂直欲被加熱之容器。因此，只有少數熱被釋放至環境，使得該等組件之壽命或外觀沒有減損是可預期的。此外，由於熱損失少，該燃燒器之效率高。

依據本發明之一實施例，焰孔係以特殊孔徑由貫穿孔形成，於一實質垂直方向延伸穿過該上蓋。

較佳地，該等焰孔沿著該上蓋之周邊配置成至少一排。

依據本發明之一實施例，該燃燒器冠部設有至少一用以將瓦斯-空氣混合物饋送入該燃燒器冠部之文氏管(venturi pipe)。

該燃燒器冠部較佳地設有一用以混合饋送入該燃燒器冠部之瓦斯-空氣混合物的混合區，其中該混合區以形成為一環狀室為佳，且該環狀室之橫截面朝該等焰孔漸增地擴大。

此外，該燃燒器冠部較佳地設有一穩定區，該穩定區具有一連續周邊截面且形成在該混合區與該等焰孔之間。因此，該瓦斯-空氣混合物以相同壓力及相同速度被饋送至該等焰孔。

另外，本發明提供一種再包含上述種類之燃燒器的家用烹調器具。

圖式簡單說明

本發明之詳細構形、特徵及優點將可在參照附圖之以下說明過程中了解。

第1圖是本發明一實施例之瓦斯燃燒器的示意橫截面圖；及

第2圖是第1圖所示之瓦斯燃燒器之上蓋之示意俯視圖。

【實施方式】

本發明一實施例之瓦斯燃燒器10包含一碗狀基體12、一配置在該基體12上之燃燒器冠部14及一配置在該燃燒器冠部14上之上蓋16。

該瓦斯燃燒器10之基體12被收納在家用烹調器具(未更詳細顯示)之一工作板17中，且在其下部包含一瓦斯供應管18及一噴嘴20，該噴嘴20連接於該瓦斯供應管18。該噴嘴20突入一設有數個入口24之第一室22，周圍空氣經由該等入口24供應至這第一室22中。

配置在該碗狀基體12之頂部上的燃燒器冠部14包含一文氏管26，該文氏管26突入該第一室22及/或混合區28且垂直地配置在該噴嘴20上方。該文氏管26伸入由該燃燒器冠部14與該上蓋16界定之環狀混合區28，且混合區28之橫截面或周邊截面由該文氏管26徑向向外擴大。該混合區28通入一穩定區30，該穩定區30係由該燃燒器冠部14與該上蓋

16界定且於徑向方向具有一固定橫截面或周邊截面。

該上蓋16在其下圓周緣設有一環狀突起32，該環狀突起32包圍該燃燒器冠部14，使得該上蓋固定地固定於其上。此外，該上蓋16在該穩定區30上方之區域內設有多數焰孔34，該等焰孔34以特殊孔徑設置成多數貫穿孔之形態，於一實質垂直方向延伸穿過該上蓋16。該等焰孔34係沿著該燃燒器冠部14之周邊配置。一欲被該瓦斯燃燒器10加熱之容器36被配置在該上蓋16上方且被一未進一步詳細顯示之支持結構38支持。

在操作該瓦斯燃燒器10時，該瓦斯經由該瓦斯供應管18被供應至該噴嘴20。該噴嘴20將該瓦斯噴射入該混合區28，在該室22內，周圍空氣經由該等入口24被吸入且接著流經該文氏管26，進入該燃燒器冠部14之混合區28中，且瓦斯-空氣混合物在該混合區28中混合。由於混合區28之漸增延伸橫截面，該瓦斯-空氣混合物之壓力及速度減少，直到該瓦斯-空氣混合物到達該穩定區30為止。在該穩定區30內，該瓦斯-空氣混合物之壓力及速度保持一定，以將該混合物均勻地分配通過該等焰孔34。該瓦斯-空氣混合物於一實質垂直方向，即，垂直於欲被加熱之容器36之底面，經由該焰孔34離開該瓦斯燃燒器10，且在離開該上蓋16直接被點燃。因此，產生實質垂直延伸之火焰40。

由於該等火焰40實質垂直於欲被加熱之容器36之底面的事實，大部份的熱被傳至該容器36。如此，該瓦斯燃燒器10之效率非常高。此外，只有非常少之熱被釋放至環境

中。因此，可預期的是不會損壞其他組件，例如減損該家用烹調器具之工作板17之顏色。

【圖式簡單說明】

第1圖是本發明一實施例之瓦斯燃燒器的示意橫截面圖；及

第2圖是第1圖所示之瓦斯燃燒器之上蓋之示意俯視圖。

【主要元件符號說明】

10...瓦斯燃燒器	26...文氏管
12...基體	28...混合區
14...燃燒器冠部	30...穩定區
16...上蓋	32...環狀突起
17...工作板	34...焰孔
18...瓦斯供應管	36...容器
20...噴嘴	38...支持結構
22...第一室	40...火焰
24...入口	

發明專利說明書

(本說明書格式、順序，請勿任意更動，※記號部分請勿填寫)

※申請案號： 99112161

※申請日： 99.4.19

※IPC 分類：

F23D 14/58 (2006.01)

一、發明名稱：(中文/英文)

垂直火焰燃燒器

VERTICAL FLAME BURNER

二、中文發明摘要：

一種瓦斯燃燒器，包含一碗狀基體、一配置在該基體上之燃燒器冠部、及一配置在該燃燒器冠部上之上蓋，其中多數焰孔設置成讓一瓦斯-空氣混合物朝向一欲被加熱之容器逸出，其中該等焰孔以一方式形成，使得該瓦斯-空氣混合物於一實質垂直方向離開該等焰孔。

三、英文發明摘要：

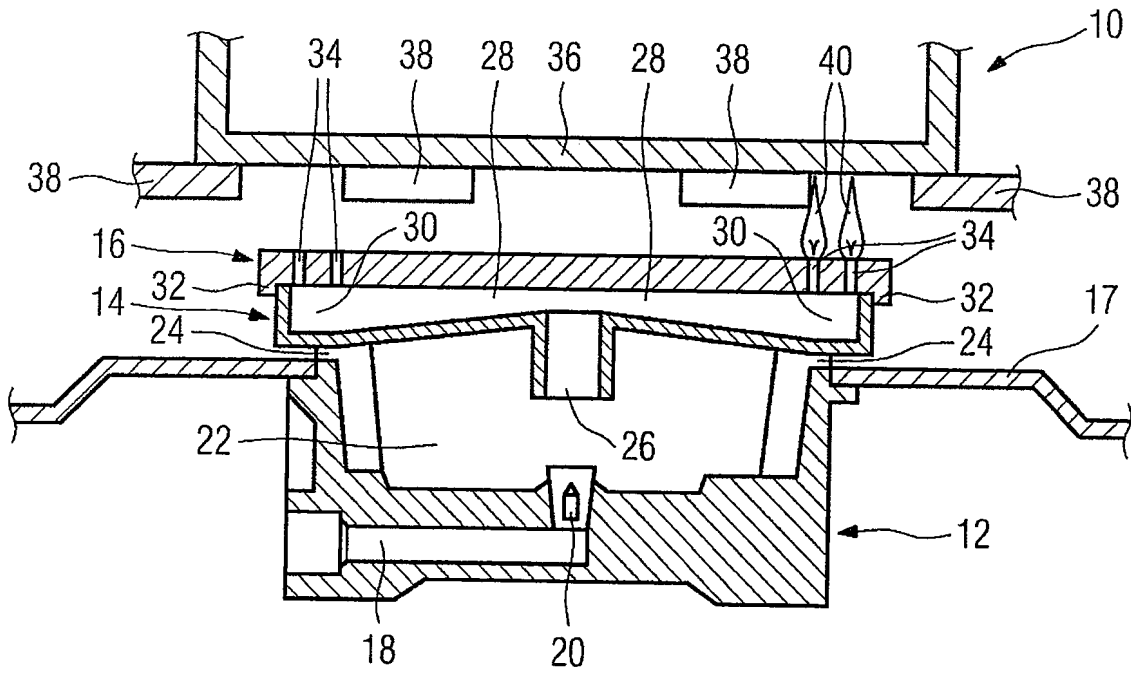
A gas burner comprising a bowl-shaped base body, a burner crown arranged on the base body and an upper cap arranged on the burner crown, wherein a plurality of flame ports is provided to let out a gas-air mixture towards to a recipient to be heated, wherein the flame ports are formed in such a manner that the gas-air mixture leaves the flame ports in an essentially vertical direction.

七、申請專利範圍：

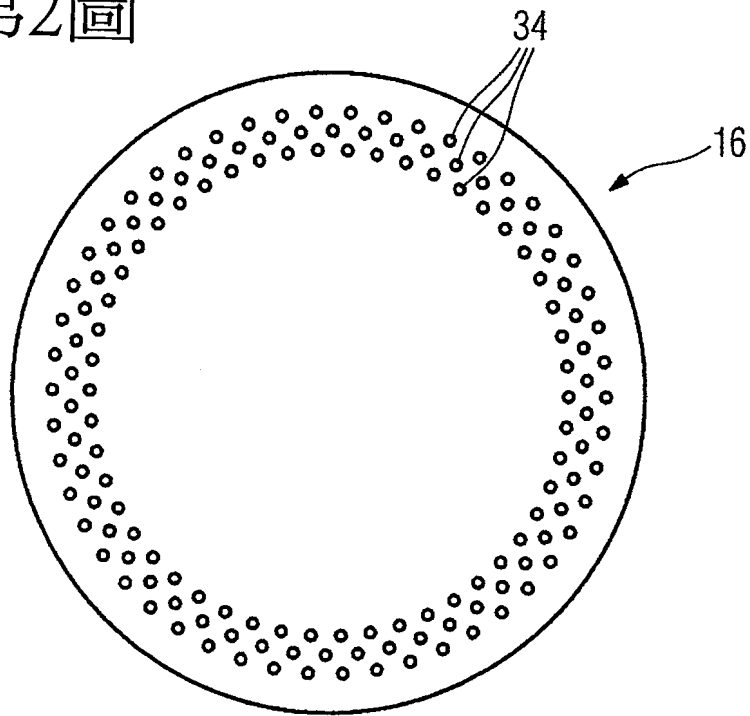
1. 一種瓦斯燃燒器，包含一碗狀基體、一配置在該基體上之燃燒器冠部、及一配置在該燃燒器冠部上之上蓋，其中多數焰孔設置成讓一瓦斯-空氣混合物朝向一欲被加熱之容器逸出，其特徵在於該等焰孔以一方式形成，使得該瓦斯-空氣混合物於一實質垂直方向離開該等焰孔。
2. 如申請專利範圍第1項之瓦斯燃燒器，其特徵在於該等焰孔係以特殊孔徑由貫穿孔形成，於一實質垂直方向延伸穿過該上蓋。
3. 如申請專利範圍第2項之瓦斯燃燒器，其特徵在於該等焰孔沿著該上蓋之周邊配置成至少一排。
4. 如申請專利範圍第1至3項中任一項之瓦斯燃燒器，其特徵在於該燃燒器冠部設有一用以饋送該瓦斯-空氣混合物之文氏管。
5. 如申請專利範圍第1至4項中任一項之瓦斯燃燒器，其特徵在於該燃燒器冠部設有一用以混合饋送入該燃燒器冠部之瓦斯-空氣混合物的混合區。
6. 如申請專利範圍第5項之瓦斯燃燒器，其特徵在於該混合區形成為一環狀室，且該環狀室之橫截面朝該等焰孔漸增地擴大。
7. 如申請專利範圍第5或6項之瓦斯燃燒器，其特徵在於該燃燒器冠部設有一穩定區，該穩定區具有一連續周邊截面且形成在該混合區與該等焰孔之間。

8. 一種家用烹調器具，係包含一如申請專利範圍第1至7項中任一項之瓦斯燃燒器。

第1圖



第2圖



四、指定代表圖：

(一)本案指定代表圖為：第 (1) 圖。

(二)本代表圖之元件符號簡單說明：

- | | |
|------------|-----------|
| 10...瓦斯燃燒器 | 38...支持結構 |
| 12...基體 | 40...火焰 |
| 14...燃燒器冠部 | |
| 16...上蓋 | |
| 17...工作板 | |
| 18...瓦斯供應管 | |
| 20...噴嘴 | |
| 22...第一室 | |
| 24...入口 | |
| 26...文氏管 | |
| 28...混合區 | |
| 30...穩定區 | |
| 32...環狀突起 | |
| 34...焰孔 | |
| 36...容器 | |

五、本案若有化學式時，請揭示最能顯示發明特徵的化學式：