

## (12) 实用新型专利

(10) 授权公告号 CN 202063751 U

(45) 授权公告日 2011.12.07

(21) 申请号 201120113775.1

(22) 申请日 2011.04.18

(73) 专利权人 江苏新潮光伏能源发展有限公司  
地址 225600 江苏省扬州市高邮市经济开发  
区凌波路 55 号

(72) 发明人 姚兴平

(74) 专利代理机构 南京苏高专利商标事务所  
(普通合伙) 32204

代理人 徐激波

(51) Int. Cl.

C02F 1/44 (2006.01)

C02F 103/04 (2006.01)

(ESM) 同样的发明创造已同日申请发明专利

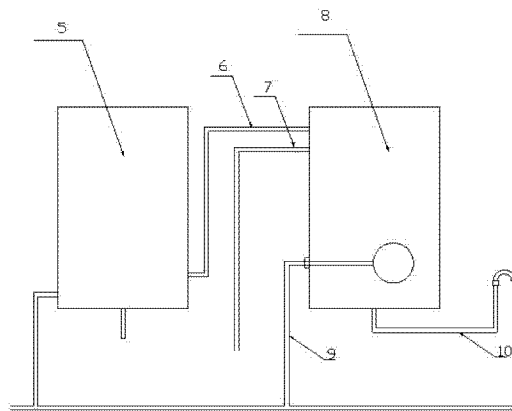
权利要求书 1 页 说明书 2 页 附图 2 页

### (54) 实用新型名称

纯水机废水再利用装置

### (57) 摘要

本实用新型公开了一种纯水机废水再利用装置,包括纯水机、废水排放管道、溢水管、水箱、自来水进水管和水箱出水管,所述纯水机通过废水排放管道与设于水箱上部箱壁的废水进水口连接,废水进水口的下方设有溢水口,溢水口上连接有溢水管,所述水箱的下部箱壁上设有自来水进水球阀,自来水进水球阀与自来水进水管连接,所述水箱的底部设有出水口,出水口与水箱出水管连接。本实用新型结构简单,使用方便,安装简便,制造成本低廉,能够将纯水机所排放的废水全部贮存并利用,不仅实现了废水的二次利用,减少了废水排放量和环境污染,而且节约了净水,减少了水资源的浪费,具有节能减排的双重效果。



1. 一种纯水机废水再利用装置,其特征在于:包括纯水机(5)、废水排放管道(6)、溢水管(7)、水箱(8)、自来水进水管(9)和水箱出水管(10),所述纯水机(5)通过废水排放管道(6)与设于水箱(8)上部箱壁的废水进水口(1)连接,废水进水口(1)的下方设有的溢水口(2),溢水口(2)上连接有溢水管(7),所述水箱(8)的下部箱壁上设有自来水进水球阀(3),自来水进水球阀(3)与自来水进水管(9)连接,所述水箱(8)的底部设有出水口(4),出水口(4)与水箱出水管(10)连接。

## 纯水机废水再利用装置

### 技术领域

[0001] 本实用新型涉及一种废水回收再利用装置,属于废水二次利用技术领域,具体涉及一种纯水机废水再利用装置。

### 背景技术

[0002] 目前,工业用纯净水大多为利用反渗透膜纯水机生产,在制水过程中纯水机要排放大量废水,一般制 1 吨纯净水要排放 0.4 吨废水,而这些废水被直接排入下水道。众所周知,我国是一个水资源短缺的国家,随着生产的发展,对水的需求量越来越大,如何节水和充分利用水资源已是人们十分关心的问题。如果废水直接排入下水道,这样不仅极大的浪费了水资源,而且增加了工业废水的排放量,加重了环境污染。

### 发明内容

[0003] 本实用新型的目的在于为了克服现有技术的不足,提供一种纯水机废水再利用装置,解决了废水利用、节约用水和水资源充分利用的问题,避免了浪费水资源所造成的损失。

[0004] 本实用新型采用的技术方案是:一种纯水机废水再利用装置,包括纯水机、废水排放管道、溢水管、水箱、自来水进水管和水箱出水管,所述纯水机通过废水排放管道与设于水箱上部箱壁的废水进水口连接,废水进水口的下方设有的溢水口,溢水口上连接有溢水管,所述水箱的下部箱壁上设有自来水进水球阀,自来水进水球阀与自来水进水管连接,所述水箱的底部设有出水口,出水口与水箱出水管连接。

[0005] 工作过程:纯水机在制水过程中排放大量废水通过管道经进水口流入水箱,当排出的废水过多,水位到达溢水口时,水就会通过溢水口管道排出,进入下水道。在使用中,若水箱中的水下降到一定水位时,水箱下端的自来水进水球阀自动打开,即可对水箱进行补水,当水补充到一定量时进水球阀关闭。水箱中的水通过底部连接到车间管道进入车间,供车间生产使用。

[0006] 有益效果:本实用新型结构非常简单,使用方便,安装简便,制造成本低廉,能够将纯水机所排放的废水全部贮存并利用,不仅实现了废水的二次利用,减少了废水排放量和环境污染,而且节约了净水,减少了水资源的浪费,具有节能减排的双重效果。

### 附图说明

[0007] 图 1 为本实用新型的结构示意图;

[0008] 图 2 为本实用新型的水箱结构示意图。

### 具体实施方式

[0009] 下面结合附图和具体实施方式对本实用新型作进一步说明:

[0010] 如图 1 和 2 所示:一种纯水机废水再利用装置,包括纯水机 5、废水排放管道 6、溢

水管 7、水箱 8、自来水进水管 9 和水箱出水管 10,所述纯水机 5 通过废水排放管道 6 与设于水箱 8 上部箱壁的废水进水口 1 连接,废水进水口 1 的下方设有的溢水口 2,溢水口 2 上连接有溢水管 7,所述水箱 8 的下部箱壁上设有自来水进水球阀 3,自来水进水球阀 3 与自来水进水管 9 连接,所述水箱 8 的底部设有出水口 4,出水口 4 与水箱出水管 10 连接。

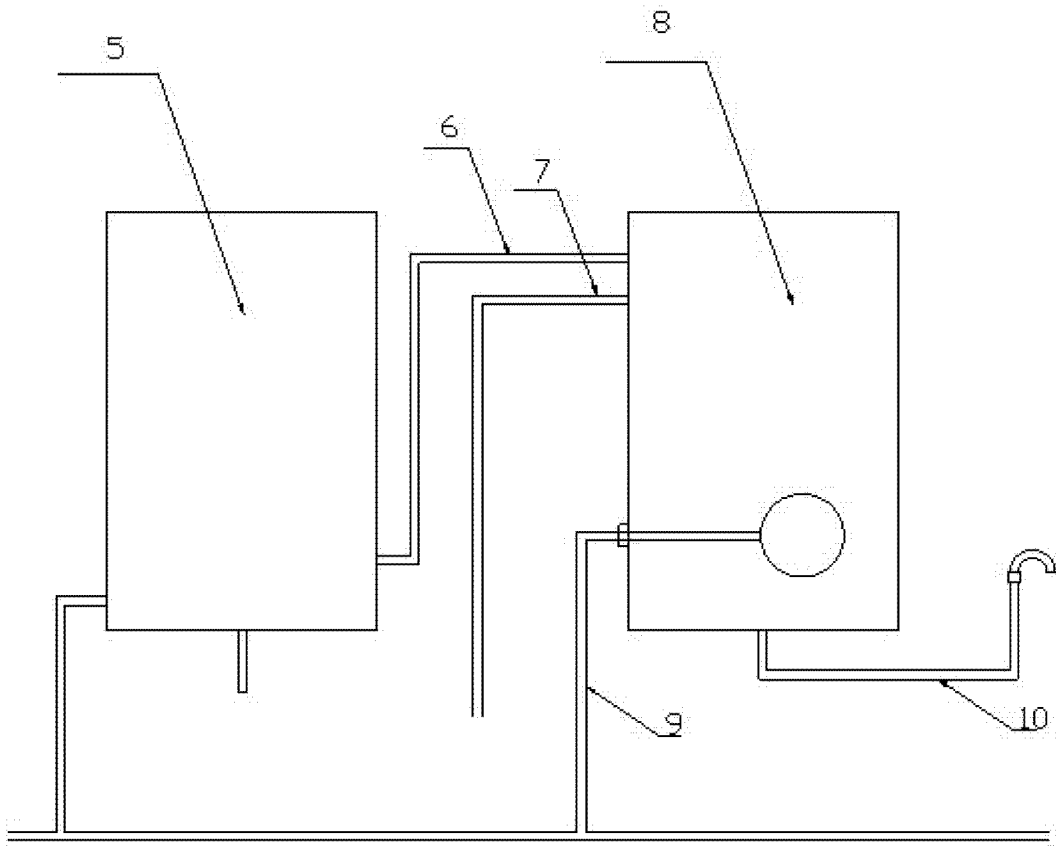


图 1

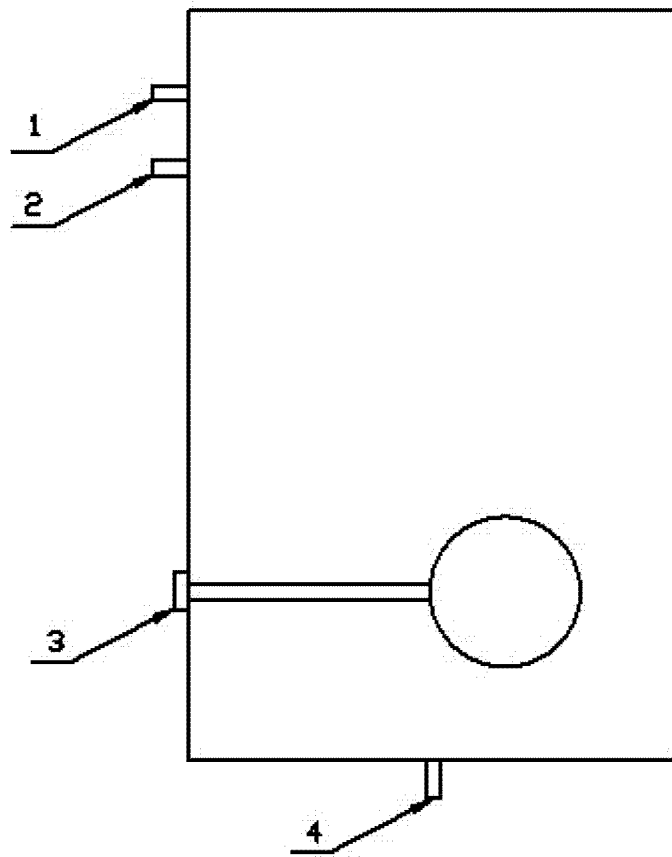


图 2