



(12) 实用新型专利

(10) 授权公告号 CN 201640543 U

(45) 授权公告日 2010. 11. 24

(21) 申请号 201020169910. X

(22) 申请日 2010. 04. 21

(73) 专利权人 胡海明

地址 325608 浙江省乐清市虹桥镇新丰路
428 弄 15 号

(72) 发明人 胡海明

(51) Int. Cl.

A41D 19/015(2006. 01)

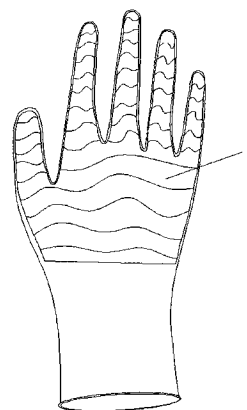
权利要求书 1 页 说明书 2 页 附图 2 页

(54) 实用新型名称

一种清洗用的乳胶手套

(57) 摘要

本实用新型公开了一种清洗用的乳胶手套，包括套体，套体正面手指部和掌部外表面设有擦洗层，套体背面在与手指各关节相匹配的部位设有横向条纹伸缩位，在套体背面各个手指顶部延伸到套体护腕下部设有纵向条纹。本实用新型可避免手部皮肤直接接触洗涤剂，解决了手指弯曲时的绷紧感，增加了手套体内空气的流通，便于套体轻松脱出，不需强劲撕拉，延长了套体的使用寿命，擦洗层随手掌与被洗物表面直接接触，减轻了手指的疲劳，提高了洗涤效率。



1. 一种清洗用的乳胶手套,包括套体(1),其特征在于:套体(1)正面手指部和掌部外表面设有擦洗层(5),套体(1)背面在与手指各关节相匹配的部位设有横向条纹伸缩位(3),在套体(1)背面各手指顶部延伸到套体护腕(2)下部设有纵向条纹(4)。

2. 根据权利要求1所述的一种清洗用的乳胶手套,其特征在于:所述的横向条纹伸缩位(3)设有一条或一条以上的鼓起的条纹。

3. 根据权利要求1所述的一种清洗用的乳胶手套,其特征在于:所述的各手指顶部延伸到套体护腕下部的纵向条纹(4)设有一条或一条以上的鼓起的条纹。

4. 根据权利要求1所述的一种清洗用的乳胶手套,其特征在于:所述的套体(1)材质由天然乳胶或合成乳胶制成。

5. 根据权利要求1所述的一种清洗用的乳胶手套,其特征在于:所述的擦洗层(5)采用无毒泡沫塑料或尼龙丝编织材质制成。

一种清洗用的乳胶手套

技术领域

[0001] 本实用新型涉及一种手套,尤其是涉及一种清洗用的乳胶手套。

背景技术

[0002] 人们在家庭洗刷时,都戴上乳胶手套,防止洗涤剂中的有害化学物质对手部皮肤造成伤害。现在市场上所售的家庭用的乳胶手套,在戴上手套弯曲手指时,手套出现过于绷紧现象,影响了手指关节弯曲的灵活性,手捏擦洗片时,容易掉落,操作起来很不方便。戴上手套工作时间久后,手套内的热气不能散发,手套粘贴手部产生不适感,给工作带来了影响。当使用后,想脱掉手套却很费力,强劲撕拉,容易把手套撕破。

发明内容

[0003] 本实用新型的目的是针对上述所存在的问题和不足,提供一种提高手指弯曲性,擦洗片与套体连接一起的并易脱手的乳胶手套。

[0004] 本实用新型解决其技术问题所采用的技术方案是:一种清洗用的乳胶手套,包括套体,套体正面手指部和掌部外表面设有擦洗层,套体背面在与手指各关节相匹配的部位设有横向条纹伸缩位,在套体背面各手指顶部延伸到套体护腕下部设有纵向条纹。

[0005] 所述的横向条纹伸缩位设有一条或一条以上的鼓起的条纹。

[0006] 所述的各手指顶部延伸到套体护腕下部的纵向条纹设有一条或一条以上的鼓起的条纹。

[0007] 所述的套体材质由天然乳胶或合成乳胶制成。

[0008] 所述的擦洗层采用无毒泡沫塑料或尼龙丝编织材质制成。

[0009] 本实用新型的有益效果是,套体正面表面设有擦洗层,可随手掌直接洗刷物品,手指不易疲劳,提高了洗涤效率,可避免手部皮肤直接接触洗涤剂。在套体手背面在与手指各关节相匹配的部位设有横向条纹伸缩位,增强了使用者手指弯曲的灵活性,解决了手指弯曲时的绷紧感。在套体背面各手指顶部延伸到套体护腕下部设有纵向条纹,使手套体内空气得于流通,便于套体轻松脱出,不需强劲撕拉,延长了套体的使用寿命,同时对于手指较粗的使用者,条纹可伸展,不使套体过于紧贴而产生不适感。

附图说明

[0010] 图 1 是本实用新型的正面结构示意图。

[0011] 图 2 是本实用新型的背面结构示意图。

[0012] 图 3 是图 2 中 A-A 处的剖视图。

具体实施方式

[0013] 如图所示,一种清洗用的乳胶手套,包括套体 1,套体 1 材质由天然乳胶或合成乳胶制成,在套体 1 正面手指部和掌部外表面设有擦洗层 5,擦洗层 5 采用无毒泡沫塑料或尼

龙丝编织材质,根据材料的不同,与套体 1 可进行热压或粘接而成。套体 1 手背面在与手指各关节相匹配部位设有横向条纹伸缩位 3,所述的横向条纹伸缩位 3 设有三条的鼓起的条纹。在套体 1 背面各手指顶部延伸到套体护腕 2 下部设有纵向条纹 4,所述的纵向条纹 4 设有二条鼓起的条纹。

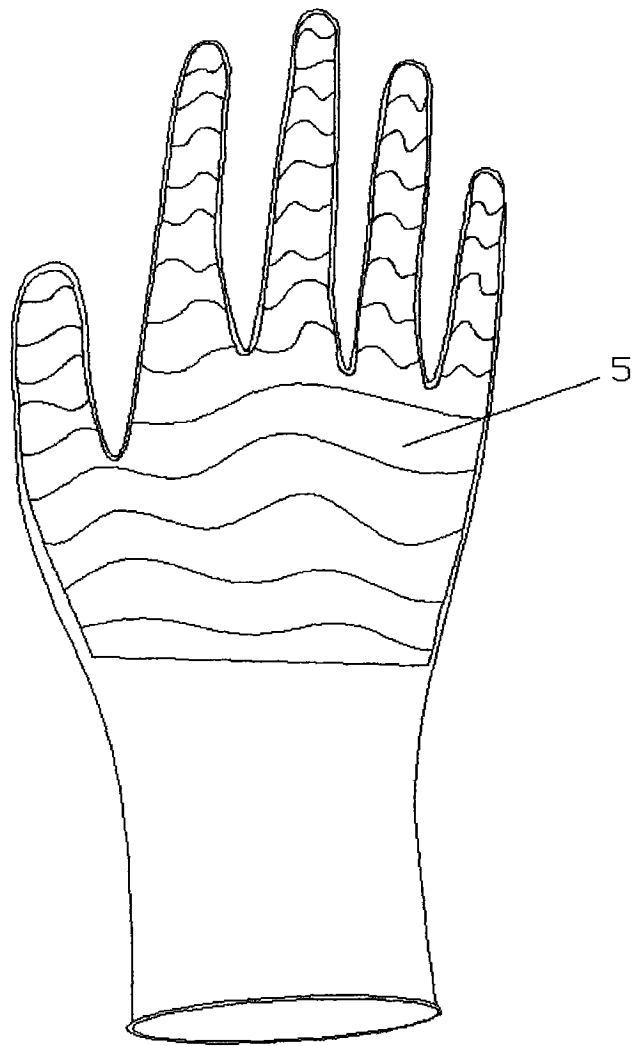


图 1

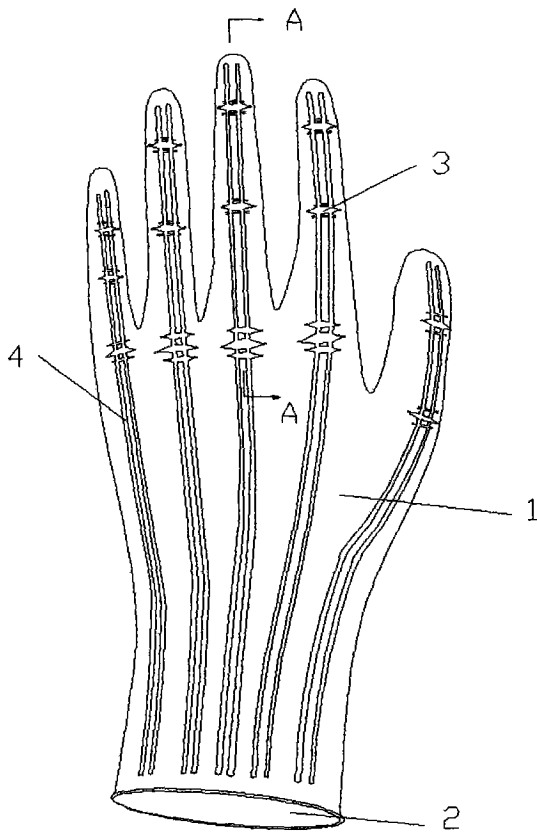


图 2

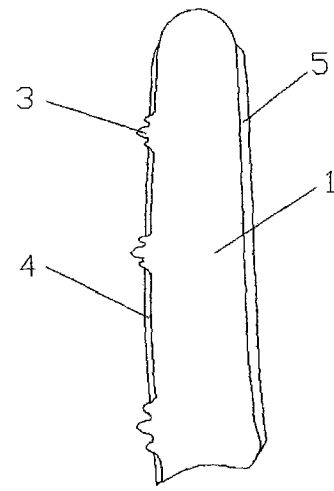


图 3