



(12) 实用新型专利

(10) 授权公告号 CN 202269937 U

(45) 授权公告日 2012. 06. 13

(21) 申请号 201120402987. 1

(22) 申请日 2011. 10. 21

(73) 专利权人 埃飞灵卫浴科技有限公司

地址 318050 浙江省台州市路桥区新桥镇纬六路

(72) 发明人 林愉彬

(74) 专利代理机构 台州市南方商标专利事务所

(普通合伙) 33225

代理人 白家驹

(51) Int. Cl.

A47K 1/02 (2006. 01)

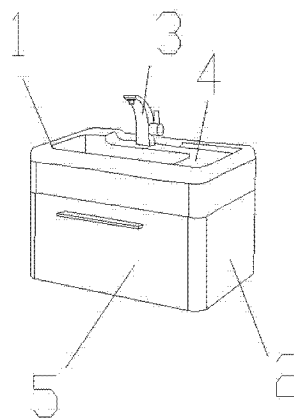
权利要求书 1 页 说明书 1 页 附图 2 页

(54) 实用新型名称

盥洗台

(57) 摘要

盥洗台, 包括陶瓷盥洗盆以及木制主柜组成, 其特征在于: 所述盥洗盆靠近盆沿的内侧下凹形成一安置水龙头的平台, 该平台与盆沿以曲面形式过渡, 所述平台一直延伸至盥洗盆的另一侧边; 所述木制主柜内设有抽屉; 所述抽屉为一个。本实用新型整体小巧, 结构简单大方, 下凹形成平台使得盥洗盆设计新颖。



1. 一种盥洗台,包括陶瓷盥洗盆以及木制主柜组成,其特征在于:所述盥洗盆靠近盆沿的内侧下凹形成一安置水龙头的平台,该平台与盆沿以曲面形式过渡,所述平台一直延伸至盥洗盆的另一侧边;所述木制主柜内设有抽屉。

2. 根据权利要求 1 所述的盥洗台,其特征在于:所述抽屉为一个。

盥洗台

技术领域

[0001] 本实用新型涉及一种盥洗台,属于卫浴设备技术领域。

背景技术

[0002] 现有的盥洗台样式多样,用料讲究,盥洗台上的盥洗盆采用陶瓷制作,除了整体的几何形状之外,局部变化基本上就没有,看多了会对使用者产生审美疲劳,而安装在盥洗盆下方的主柜,因在盥洗台整体设计上将功能都安排到了主柜上,从而导致主柜结构复杂,整体沉重,不够简洁。

发明内容

[0003] 本实用新型就是为了解决上述问题的不足而提供了一种盥洗台。

[0004] 本实用新型技术方案如下:

[0005] 所述盥洗台,包括陶瓷盥洗盆以及木制主柜组成,其特征在于:所述盥洗盆靠近盆沿的内侧下凹形成一安置水龙头的平台,该平台与盆沿以曲面形式过渡,所述平台一直延伸至盥洗盆的另一侧边;所述木制主柜内设有抽屉。

[0006] 所述抽屉为一个。

[0007] 本实用新型的有益效果如下:

[0008] 采用本实用新型结构的盥洗台,因盥洗盆边沿下凹形成平台,且平台与与盆沿以曲面形式过渡,使得盥洗盆设计新颖,平台一直延伸至盥洗盆的另一侧边,从而形成一定的凹凸感,并且在平台下还可以放置香皂等物品,非常方便,而只设一个抽屉使得盥洗台整体小巧,结构简单大方。

[0009] 附图说明:

[0010] 图 1 是本实用新型的结构示意图;

[0011] 图 2 是本实用新型的使用状态参考图。

[0012] 图中:1、盥洗盆; 2、主柜;

[0013] 3、水龙头; 4、平台;

[0014] 5、抽屉。

[0015] 具体实施方式:

[0016] 下面结合附图对本实用新型作进一步详细的阐述:

[0017] 参阅图 1,所述盥洗台,包括陶瓷盥洗盆 1 以及木制主柜 2 组成,其特征在于:所述盥洗盆 1 靠近盆沿的内侧下凹形成一安置水龙头 3 的平台 4,该平台 4 与盆沿以曲面形式过渡,所述平台 4 一直延伸至盥洗盆 1 的另一侧边;所述木制主柜 2 内设有抽屉 5;所述抽屉 5 为一个。

[0018] 本盥洗台整体小巧,结构简单大方,下凹形成平台 4 使得盥洗盆 1 设计新颖。

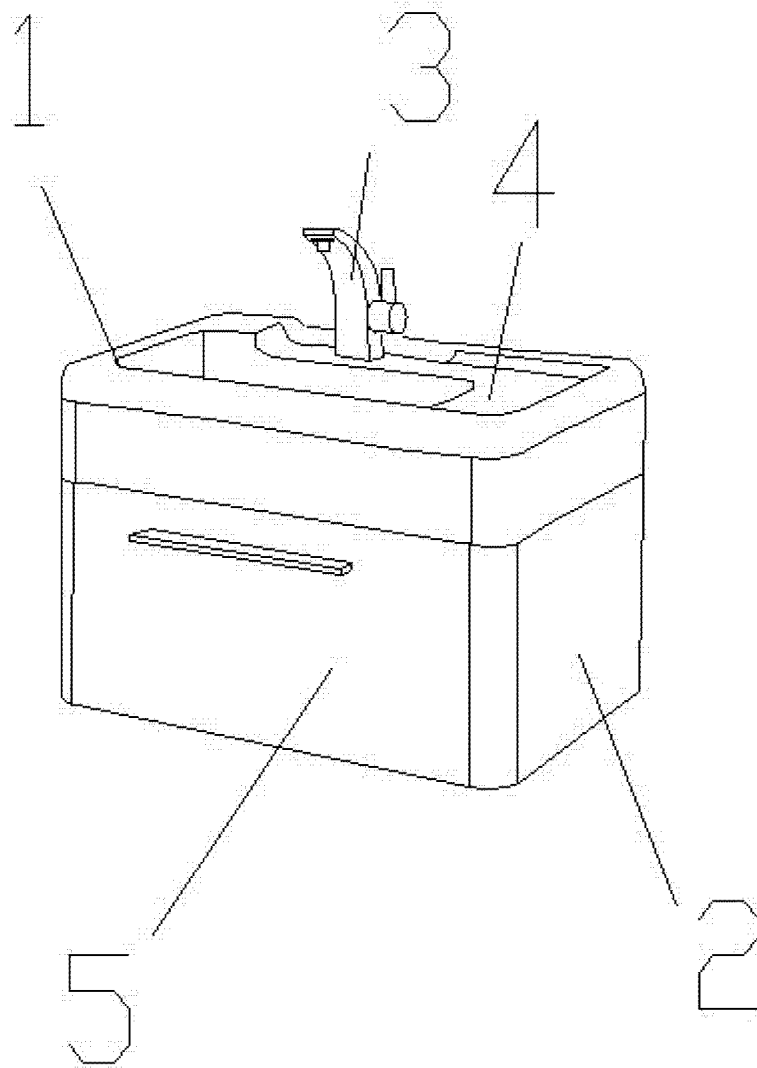


图 1

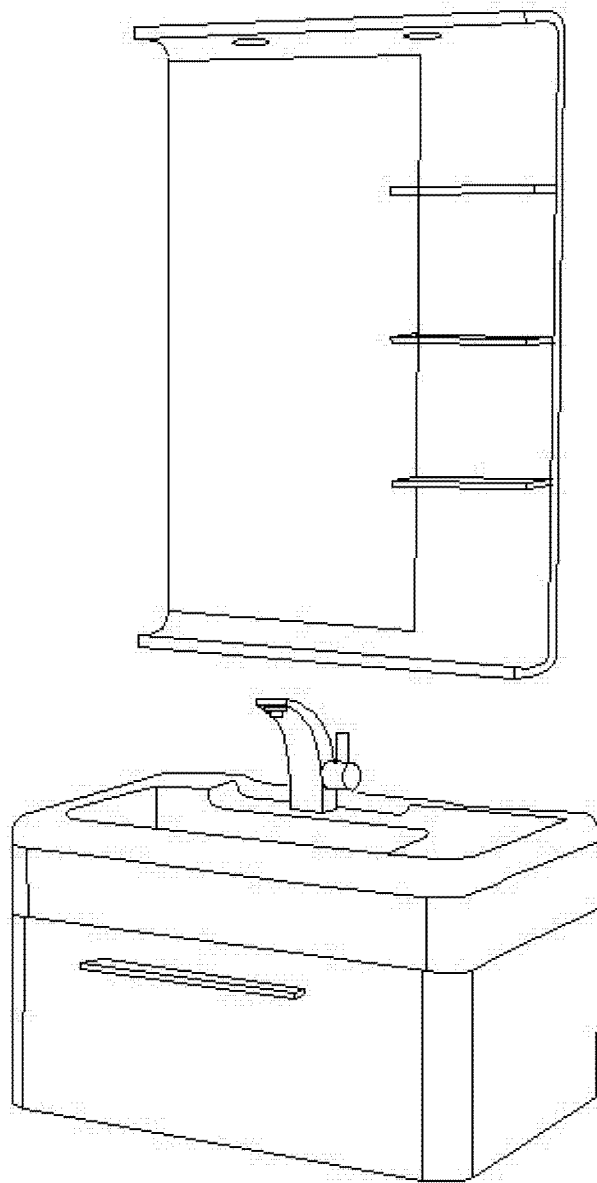


图 2