



(12)实用新型专利

(10)授权公告号 CN 209368611 U

(45)授权公告日 2019.09.10

(21)申请号 201821291879.X

(22)申请日 2018.08.10

(73)专利权人 泉州丰顺达金属制品有限公司
地址 362000 福建省泉州市南安市梅山镇
后州工业区

(72)发明人 戴振聪

(74)专利代理机构 泉州市文华专利代理有限公司 35205

代理人 陈雪莹

(51)Int.Cl.

E01C 9/00(2006.01)

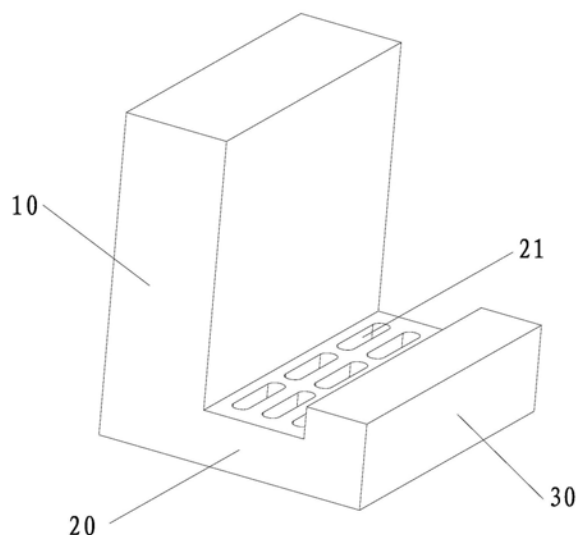
权利要求书1页 说明书2页 附图1页

(54)实用新型名称

一种花坛砖

(57)摘要

本实用新型提供一种花坛砖,包括竖直布置的第一砖体和一体连接在所述第一砖体下端且水平布置的第二砖体,所述第二砖体上开设有通孔,且所述第二砖体的上表面的水平位置低于地面的水平位置。通过让第二砖体的上表面的水平位置低于地面的水平位置,并在第二砖体上开设通孔,使得花坛砖在第二砖体的位置处形成排水沟结构,水泥路面上的雨水容易在第二砖体的位置聚集并经过通孔渗透到地表,确保花坛所在位置的地表具有较多的水量,保证种植在花坛内的花草的生长,对种植在花坛内的花草长势影响相对较小。



1. 一种花坛砖,其特征在於,包括垂直布置的第一砖体和一体连接在所述第一砖体下端且水平布置的第二砖体,所述第二砖体上开设有通孔,且所述第二砖体的上表面的水平位置低于地面的水平位置。

2. 如权利要求1所述的花坛砖,其特征在於,还包括一体连接在所述第二砖体远离所述第一砖体一侧的第三砖体,所述第三砖体的上表面和地面位于同一水平面上。

3. 如权利要求1或2所述的花坛砖,其特征在於,所述通孔有多个,各所述通孔匀布在所述第二砖体上。

4. 如权利要求1或2所述的花坛砖,其特征在於,所述通孔为腰型孔。

一种花坛砖

技术领域

[0001] 本实用新型涉及一种砖块,尤其是一种花坛砖。

背景技术

[0002] 花坛是在一定范围的地上按照整形式或半整形式的图案栽植观赏植物以表现花卉群体美的园林设施。传统的花坛通常采用常规的方形砖块砌筑而成,而为了便于行走,花坛外部的路面上通常会铺设水泥路面,这就导致雨水难以渗透到花坛所在位置的地表,即花坛所在位置的地表水量较为稀少,影响种植在花坛内的花草的长势。

[0003] 有鉴于此,本申请人对用于砌筑花坛的砖块的结构进行了深入的研究,遂有本案产生。

实用新型内容

[0004] 本实用新型的目的在于提供一种对种植在花坛内的花草长势影响相对较小的花坛砖。

[0005] 为了实现上述目的,本实用新型采用如下技术方案:

[0006] 一种花坛砖,包括竖直布置的第一砖体和一体连接在所述第一砖体下端且水平布置的第二砖体,所述第二砖体上开设有通孔,且所述第二砖体的上表面的水平位置低于地面的水平位置。

[0007] 作为本实用新型的一种改进,还包括一体连接在所述第二砖体远离所述第一砖体一侧的第三砖体,所述第三砖体的上表面和地面位于同一水平面上。

[0008] 作为本实用新型的一种改进,所述通孔有多个,各所述通孔匀布在所述第二砖体上。

[0009] 作为本实用新型的一种改进,所述通孔为腰型孔。

[0010] 采用上述技术方案,本实用新型具有以下有益效果:

[0011] 通过让第二砖体的上表面的水平位置低于地面的水平位置,并在第二砖体上开设通孔,使得花坛砖在第二砖体的位置处形成排水沟结构,水泥路面上的雨水容易在第二砖体的位置聚集并经过通孔渗透到地表,确保花坛所在位置的地表具有较多的水量,保证种植在花坛内的花草的生长,对种植在花坛内的花草长势影响相对较小。

附图说明

[0012] 图1为本实用新型花坛砖的结构示意图。

[0013] 图中标示对应如下:

[0014] 10-第一砖体; 20-第二砖体;

[0015] 21-通孔; 30-第三砖体。

具体实施方式

[0016] 下面结合附图和具体实施例对本实用新型做进一步的说明。

[0017] 如图1所示,本实施例提供的花坛砖,包括竖直布置的第一砖体10和一体连接在第一砖体10下端且水平布置的第二砖体20,第二砖体20上开设有通孔21,通孔21优选为腰型孔,且通孔21最好有多个,各通孔21匀布在第二砖体20上。此外,第二砖体20的上表面的水平位置低于地面的水平位置。需要说明的是,在本实施例中是以花坛砖砌筑呈花坛后的位置和状态对花坛砖进行描述的。

[0018] 优选的,本实施例提供的花坛砖还包括一体连接在第二砖体20远离第一砖体10一侧的第三砖体30,即第二砖体20被夹持在第一砖体10和第三砖体30之间。此外,第三砖体30的上表面和地面位于同一水平面上,即第二砖体20所处的水平位置是最低的,这样花坛砖可在第一砖体10和第二砖体20之间自然形成排水沟结构。

[0019] 使用时,将本实施例的花坛砖相互拼接围成花坛,当然,如果第一砖体10的高度不足时,也可以采用常规的方形砖块砌筑在第一砖体10的上方用于增高。雨天是,水泥路面上的雨水容易在第二砖体20的位置聚集并经过通孔21渗透到地表,确保花坛所在位置的地表具有较多的水量,保证种植在花坛内的花草的生长,对种植在花坛内的花草长势影响相对较小。

[0020] 上面结合附图对本实用新型做了详细的说明,但是本实用新型的实施方式并不仅限于上述实施方式,本领域技术人员根据现有技术可以对本实用新型做出各种变形,这些都属于本实用新型的保护范围。

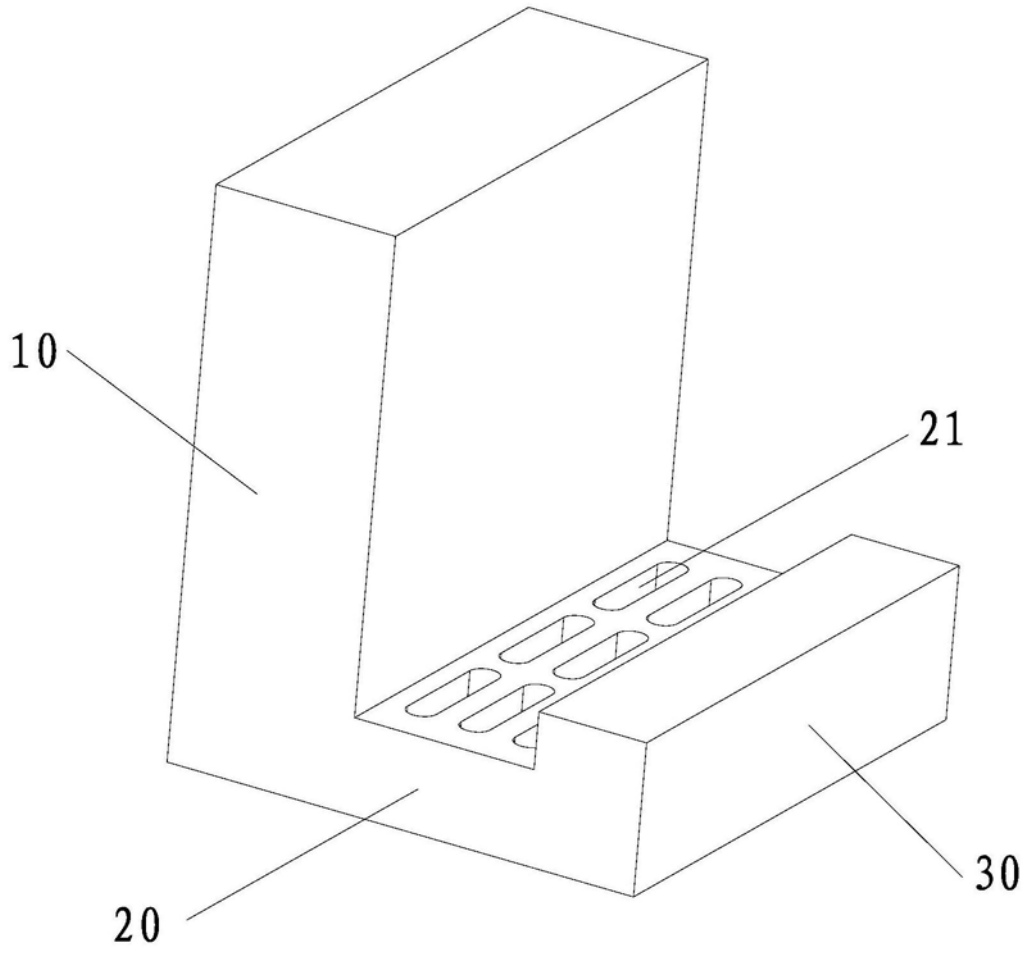


图1