

(19) 世界知的所有権機関
国際事務局



(43) 国際公開日
2004年10月28日 (28.10.2004)

PCT

(10) 国際公開番号
WO 2004/092584 A1

- (51) 国際特許分類: F04B 27/08
- (21) 国際出願番号: PCT/JP2003/014567
- (22) 国際出願日: 2003年11月17日 (17.11.2003)
- (25) 国際出願の言語: 日本語
- (26) 国際公開の言語: 日本語
- (30) 優先権データ:
特願2003-112238 2003年4月17日 (17.04.2003) JP
- (71) 出願人 (米国を除く全ての指定国について): 株式会社ゼクセルヴァレオクライメートコントロール (ZEXEL VALEO CLIMATE CONTROL CORPORATION) [JP/JP]; 〒360-0193 埼玉県 大里郡江南町 大字千代字東原39番地 Saitama (JP).

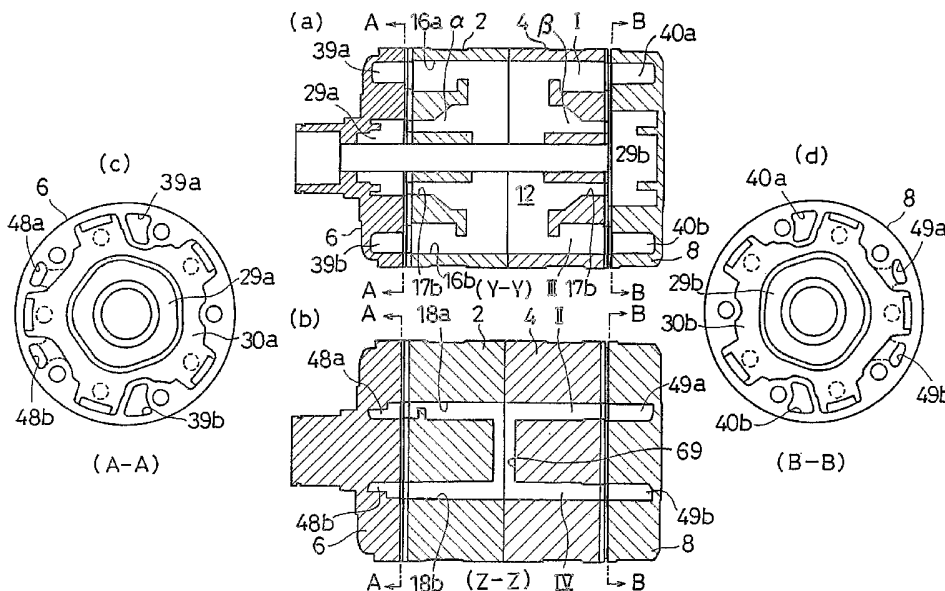
町 大字千代字東原39番地 株式会社ゼクセルヴァレオクライメートコントロール内 Saitama (JP). 金井塚実 (KANAIZUKA, Minoru) [JP/JP]; 〒360-0193 埼玉県 大里郡江南町 大字千代字東原39番地 株式会社ゼクセルヴァレオクライメートコントロール内 Saitama (JP). 藤田 泰範 (FUJITA, Yasunori) [JP/JP]; 〒360-0193 埼玉県 大里郡江南町 大字千代字東原39番地 株式会社ゼクセルヴァレオクライメートコントロール内 Saitama (JP). 井澤 亮介 (IZAWA, Ryosuke) [JP/JP]; 〒360-0193 埼玉県 大里郡江南町 大字千代字東原39番地 株式会社ゼクセルヴァレオクライメートコントロール内 Saitama (JP). 栗原 俊明 (KURIBARA, Toshiaki) [JP/JP]; 〒360-0193 埼玉県 大里郡江南町 大字千代字東原39番地 株式会社ゼクセルヴァレオクライメートコントロール内 Saitama (JP).

- (72) 発明者; および
- (75) 発明者/出願人 (米国についてのみ): 渡邊 聡 (WATANABE, Satoshi) [JP/JP]; 〒360-0193 埼玉県 大里郡江南
- (74) 代理人: 大貫 和保, 外 (ONUKI, Kazuyasu et al.); 〒150-0002 東京都 渋谷区 渋谷 1丁目 8番 8号 新栄宮 益ビル 5階 Tokyo (JP).

[続葉有]

(54) Title: SWASH PLATE COMPRESSOR

(54) 発明の名称: 斜板式圧縮機



(57) Abstract: A swash plate compressor having a housing provided with a first gas passage I and a second gas passage II extending in the axial direction, a third gas passage III formed substantially symmetrically to the first gas passage I with respect to the plane including the driving shaft, a fourth gas passage IV formed substantially symmetrically to the second gas passage II and communicating therewith, and a shell component having a suction port and a delivery port. Any one of the first gas passage or the third gas passage communicates with the suction port in order to supply a working fluid to a front suction chamber and a rear suction chamber whereas any one of the second gas passage or the fourth gas passage communicates with a front delivery chamber and a rear delivery chamber and the other communicates with the delivery port. Degree of freedom of the forming positions of the suction port and the delivery port is increased by contriving the shape of the gas passage being formed in the compressor.

[続葉有]

WO 2004/092584 A1



(81) 指定国 (国内): JP, US.

添付公開書類:

— 国際調査報告書

(84) 指定国 (広域): ヨーロッパ特許 (AT, BE, BG, CH, CY, CZ, DE, DK, EE, ES, FI, FR, GB, GR, IE, IT, LU, MC, NL, PT, SE, SK, TR).

2文字コード及び他の略語については、定期発行される各PCTガゼットの巻頭に掲載されている「コードと略語のガイダンスノート」を参照。

(57) 要約: ハウジングに、軸方向に延設された第1のガス通路Iと第2のガス通路IIと、駆動軸を含む平面に対して、第1のガス通路Iと略対称に形成された第3のガス通路III、及び、第2のガス通路IIと略対称に形成され、第2のガス通路IIに連通する第4のガス通路IVと、吸入ポート及び吐出ポートを備えた外殻部品とを設ける。第1のガス通路と第3のガス通路のいずれか一方を吸入ポートに連通してフロント側吸入室及びリア側吸入室への作動流体の供給用として用い、第2のガス通路と第4のガス通路の一方をフロント側吐出室及びリア側吐出室に連通させると共に他方を吐出ポートに連通させる。圧縮機内部に形成されるガス通路形状を工夫して吸入ポートや吐出ポートの形成位置の自由度を大きくする斜板式圧縮機を提供できる。

明 細 書

斜板式圧縮機

5 技術分野

この発明は、冷媒ガス等の作動流体を圧縮する場合に適した斜板式圧縮機に関し、特に、吐出ポートや吸入ポートのレイアウトの自由度に優れた斜板式圧縮機に関する。

10 背景技術

車両用空調装置などに用いられる両頭型の斜板式圧縮機は、簡単な構造で大容量および高効率を達成できることから有望視されており、従来、例えば特許第3266504号公報（0020～0028、図1、2、5、6参照）に示される構成が考えられている。

15 この圧縮機は、斜板を収容する斜板室及び複数のシリンダボアが形成されたシリンダブロックと、シリンダボア内を往復動するピストンと、シリンダブロックの一端にバルブプレートを介して固定されたフロント側シリンダヘッドと、シリンダブロックの他端にバルブプレートを介して固定されたリア側シリンダヘッドとを有しているもので、それぞれのシリンダヘッドにシリンダボア内へ導く作動流体を収容する吸入室と圧縮室で圧縮された作動流体を収容する吐出室とを形成し、シリンダヘッドに形成された吸入ポートと斜板室とを連通する吸入通路と、斜板室と吸入室とを連通する中継通路と、シリンダブロックに形成されてフロント側及びリア側の吐出室と連通する吐出通路と、シリンダブロックに形成されて一方のシリンダヘッドに形成された吐出ポートと連通する吐出通路と、これら吐出通路を中間部において互いに連通させる案内路とを具備して構成されている。

20

25

このような構成においては、吸入ポートから流入された作動流体は、吸入通路を介して斜板室に導入され、中継通路を介してシリンダヘッドの吸入室に導入される。そして、圧縮室で圧縮された後に吐出室へ吐出され、吐出通路および案内路を経由して吐出ポートから送出されるようになっている。

しかしながら、吸入ポートや吐出ポートを配した外郭部品は、圧縮機の設置箇所や配管のレイアウトなどに応じてシリンダヘッドのみならずシリンダブロックに設置することが要求される場合もある。このため、ポート位置の変更が要求される都度、圧縮機内部のガス通路の設計を全て見直すことになると、ガス通路を形成する各部品の設計も見直す必要が生じ、また、これらの部品の共通化が図れなくなるので、量産効果が得られなくなる不都合がある。

そこで、ハウジングに予め決められた吸入用のガス通路と吐出用のガス通路を形成しておき、吸入ポートや吐出ポートを配した外郭部品のみをポート位置に合わせて設計し直すことも考えられるが、このような構成においては、圧縮機に接続される配管のレイアウトによってはポート位置とガス通路の位置とが大きくずれてしまい、シリンダヘッドの内部でガス通路を複雑に形成する必要が生じたり、ポート位置からガス通路までの通路長が不要に長くなり、圧縮機の性能低下、加工工数の増加、鑄造の複雑化等を招く不都合が生じる。

本発明は、かかる事情に鑑みてなされたものであり、圧縮機内部に形成されるガス通路を工夫することで、上述した不都合を解消しつつ、ポート位置の自由度を大きくすることでポート位置の異なる機種に対応することが可能な斜板式圧縮機を提供することを主たる課題としている。

発明の開示

上記課題を達成するために、この発明にかかる斜板式圧縮機は、シリンダボアを有するハウジングと、前記ハウジングに回転自在に支承された駆動軸と、前記ハウジングに形成された斜板室に收容されて前記駆動軸と一体に回転する斜板と、前記斜板の回転に伴い前記シリンダボア内を往復摺動するピストンとを有する斜板式圧縮機において、前記ハウジングに、前記斜板室の軸方向前後に配されて前記シリンダボア内へ導く作動流体を收容するフロント側吸入室及びリア側吸入室と、前記斜板室の軸方向前後に配されて前記ピストンにより圧縮された作動流体を收容するフロント側吐出室及びリア側吐出室と、軸方向に延設された第1及び第2のガス通路と、前記駆動軸を含む平面に対して前記第1のガス通路と略対称に形成された第3のガス通路と、前記駆動軸を含む平面に対して前記第2のガス通路と略対称に形成されると共に前記第2のガス通路に連通する第4のガス通路と、配管に接続される吸入ポート及び吐出ポートを備えた外殻部品とを設け、前記第1のガス通路と前記第3のガス通路のいずれか一方を前記吸入ポートに連通して前記フロント側吸入室及び前記リア側吸入室への作動流体の供給用として用い、前記第2のガス通路と前記第4のガス通路の一方を前記フロント側吐出室及び前記リア側吐出室に連通させると共に他方を前記吐出ポートに連通させるようにしたことを特徴としている。

したがって、ハウジングには、軸方向に延設された第1及び第2のガス通路との他に、駆動軸を含む平面に対して、第1のガス通路と略対称に形成された第3のガス通路と第2のガス通路と略対称に形成された第4のガス通路とが設けられているので、吸入ポートや吐出ポートの形成位置を変更するような場合でも、ハウジングに設けたガス通路群のレイアウトを変更せずに共通に用いることが可能となる。したがって、ガス通路を形成する部品の共通化を図ることが可能となり、また、最短のガス通路を適宜選

択して吸入ポートや吐出ポートを形成することが可能になるので、ハウジングの内部でガス通路を複雑に屈曲させたり、ポート位置からガス通路までの通路長が不要に長くなる不都合もなくなる。

よって、上述の構成によれば、吸入ポートと連通可能な第1のガス通路
5 と第3のガス通路、及び、吐出ポートと連通可能な第2のガス通路と第4のガス通路は、吸入ポート及び吐出ポートの位置に応じてそれぞれ選択可能とすることで異なるポート位置に対応させることが可能となる。

また、上述した構成は、第1のガス通路と第3のガス通路を斜板室に連
10 通させ、ハウジングに、斜板室とフロント側吸入室及びリア側吸入室とを連通するフロント側中継ガス通路及びリア側中継ガス通路をさらに形成した斜板式圧縮機において特に有用である。

ここで、ハウジングを、シリンダボアが形成されたシリンダブロックと、それぞれのシリンダボアに対応する吸入孔および吐出孔が形成されたバルブプレートと、シリンダブロックにバルブプレートを介して固定され、
15 吸入孔に連通可能な吸入室および吐出孔に連通可能な吐出室を画設するシリンダヘッドとを有して構成する場合には、バルブプレートや、シリンダブロックとバルブプレートとの間に介在される吸入バルブを設けた弁シート、シリンダヘッド、シリンダブロックは、第1乃至第4のガス通路を形成する部品の一部を構成するものであってもよい。また、第1乃至第4の
20 ガス通路を形成する部品の少なくとも1つは、フロント側とリア側とで共通にするとよい。

図面の簡単な説明

図1は、本発明にかかる斜板式圧縮機を示す断面図であり、図2(a)
25 のX-X線で切断した断面を示す。

図2は、図1に係る斜板式圧縮機のシリンダブロックを示す図であり、

図 2 (a) はシリンダヘッドがわから見た図を、図 2 (b) は他のシリンダブロック側から見た図を示す。

図 3 (a) は図 2 (b) の Y-Y 線で切断した断面を示す図であり、図 3 (b) は図 2 (b) の Z-Z 線で切断した断面を示す図であり、図 3 (c) は図 3 (a) 及び図 3 (b) の A-A 線から見たフロント側シリンダヘッドの図であり、図 3 (d) は図 3 (a) 及び図 3 (b) の B-B 線から見たリア側シリンダヘッドの図である。

図 4 は、フロント側シリンダブロックとフロント側シリンダヘッドとの間に介在されるバルブプレート、吸入バルブ、吐出バルブ、ガスケットの配置構成を示す図である。

図 5 は、バルブプレートを示す正面図である。

図 6 は、吸入バルブ及びこれが設けられる弁シートを示す図である。

図 7 は、吐出バルブ及びこれが設けられる弁シートを示す図である。

図 8 は、ガスケットを示す図である。

図 9 は、吸入ポートと吐出ポートをフロント側シリンダブロックの一方の側面に設けた場合の構成例を示す図であり、図 9 (a) は圧縮機の外観を示す側面図、図 9 (b) は圧縮機の吸入経路を示し、図 2 (b) の Y-Y 線で切断した断面に相当する図、図 9 (c) は圧縮機の吐出経路を示し、図 2 (b) の Z-Z 線で切断した断面に相当する図である。

図 10 は、吸入ポートと吐出ポートをフロント側シリンダブロックの他方の側面に設けた場合の例を示す図であり、図 10 (a) は圧縮機の外観を示す側面図、図 10 (b) は圧縮機の吸入経路を示し、図 2 (b) の Y-Y 線で切断した断面に相当する図、図 10 (c) は圧縮機の吐出経路を示し、図 2 (b) の Z-Z 線で切断した断面に相当する図である。

図 11 は、吸入ポートと吐出ポートをリア側シリンダブロックの一方の側面に設けた場合の例を示す図であり、図 11 (a) は圧縮機の外観を示

す側面図、図 1 1 (b) は圧縮機の吸入経路を示し、図 2 (b) の Y-Y 線で切断した断面に相当する図、図 1 1 (c) は圧縮機の吐出経路を示し、図 2 (b) の Z-Z 線で切断した断面に相当する図である。

図 1 2 は、吸入ポートと吐出ポートをリア側シリンダブロックの他方の側面に設けた場合の例を示す図であり、図 1 2 (a) は圧縮機の外観を示す側面図、図 1 2 (b) は圧縮機の吸入経路を示し、図 2 (b) の Y-Y 線で切断した断面に相当する図、図 1 2 (c) は圧縮機の吐出経路を示し、図 2 (b) の Z-Z 線で切断した断面に相当する図である。

図 1 3 は、吸入ポートと吐出ポートをリア側シリンダヘッドの一方の側に偏って設けた場合の例を示す図であり、図 1 3 (a) は圧縮機の外観を示す側面図、図 1 3 (b) は圧縮機の吸入経路を示し、図 2 (b) の Y-Y 線で切断した断面に相当する図、図 1 3 (c) は圧縮機の吐出経路を示し、図 2 (b) の Z-Z 線で切断した断面に相当する図である。

図 1 4 は、図 1 3 に係る圧縮機において、リア側から軸方向に見た図である。

図 1 5 は、吸入ポートと吐出ポートをリア側シリンダヘッドの他方の側に偏って設けた場合の例を示す図であり、図 1 5 (a) は圧縮機の外観を示す側面図、図 1 5 (b) は圧縮機の吸入経路を示し、図 2 (b) の Y-Y 線で切断した断面に相当する図、図 1 5 (c) は圧縮機の吐出経路を示し、図 2 (b) の Z-Z 線で切断した断面に相当する図である。

図 1 6 は、図 1 5 に係る圧縮機において、リア側から軸方向に見た図である。

発明を実施するための最良の形態

以下、この発明の実施の態様を図面に基づいて説明する。図 1 乃至図 3 において、斜板式圧縮機 1 は、冷媒を作動流体とする冷凍サイクルに用い

られるもので、この圧縮機 1 は、フロント側シリンダブロック 2 と、この
フロント側シリンダブロック 2 に図示しないガスケット或いは O リングを
介して、又はシール部材を介在させずに組み付けられたリア側シリンダブ
ロック 4 と、フロント側シリンダブロック 2 のフロント側（図中、左側）
5 にバルブプレート 5 を介して組み付けられたフロント側シリンダヘッド 6
と、リア側シリンダブロック 4 のリア側（図中、右側）にバルブプレート
7 を介して組み付けられたリア側シリンダヘッド 8 とを有して構成されて
いるもので、これらフロント側シリンダヘッド 6、バルブプレート 5、フ
ロント側シリンダブロック 2、リア側シリンダブロック 4、バルブプレー
10 ト 7、及び、リア側シリンダヘッド 8 は、図示しない締結ボルトにより軸
方向に締結されて圧縮機全体のハウジングを構成している。

シリンダブロック 2，4 とバルブプレート 5，7 との間には、図 4 にも
示されるように、バルブプレート 5，7 に対峙して吸入バルブ 3 が配設さ
れ、この吸入バルブ 3 とシリンダブロック 2，4 とに対峙してガスケット
15 9 が配設されている。また、シリンダヘッド 6，8 とバルブプレート 5，
7 との間には、バルブプレート 5，7 に対峙して吐出バルブ 10 が配設さ
れ、この吐出バルブ 10 とシリンダヘッド 6，8 とに対峙してガスケット
11 が配設されている。

フロント側シリンダブロック 2 とリア側シリンダブロック 4 の内部には
20 、それぞれのシリンダブロック 2，4 を組み付けることによって画設され
る斜板室 12 が形成され、この斜板室 12 には、フロント側シリンダブロ
ック 2 及びリア側シリンダブロック 4 に挿入されると共に、一端がフロン
ト側のシリンダヘッド 6 から突出して図示しない電磁クラッチのアマチュ
アに固定される駆動軸 13 が配設されている。

25 また、それぞれのシリンダブロック 2，4 には、前記駆動軸 13 を回転
自在に支持するシャフト支持孔 14 と、このシャフト支持孔 14 に対して

平行に、且つ、駆動軸 1 3 を中心とする円周上に等間隔に配された複数の（例えば、5つの）シリンダボア 1 5 と、周縁部近傍において斜板室 1 2 と連通し、駆動軸 1 3 に沿って軸方向に延びる 2 つの吸入用通路 1 6 a, 1 6 b（実際には一方の吸入用通路が用いられる）と、シャフト支持孔 1 4 の近傍において円周上に等間隔に配され、斜板室 1 2 と連通して駆動軸 1 3 に沿って軸方向に延びる複数の中継用通路 1 7 a, 1 7 b と、斜板室 1 2 から隔絶して形成され、駆動軸 1 3 に沿って延設された 2 つの吐出用通路 1 8 a, 1 8 b とが形成されている。

吸入用通路 1 6 a, 1 6 b は、本構成例のように、5 つのシリンダボアが等間隔に配されている場合であれば、あるシリンダボアを起点として円周方向の 2 番目と 3 番目のシリンダボアの間と 4 番目と 5 番目のシリンダボアの間形成され、吐出用通路 1 8 a, 1 8 b は、1 番目と 2 番目のシリンダボアの間と 5 番目と 1 番目のシリンダボアの間形成されている。したがって、この例においては、吸入用通路 1 6 a, 1 6 b と吐出用通路 1 8 a, 1 8 b とが駆動軸を含む同一の平面（図 2 において駆動軸を含む上下方向の面）に対して略対称に形成されている。そして、それぞれのシリンダボア 1 5 内には、両頭ピストン 2 0 が摺動可能に挿入されている。尚、図中において 2 1 は、隣り合うシリンダボア 1 5 間に形成されて締結ボルトを挿着するためのボルト挿着孔である。

前記駆動軸 1 3 には、斜板室 1 2 内において、該駆動軸 1 3 と一体に回転する斜板 2 2 が固装されている。この斜板 2 2 は、フロント側シリンダブロック 2 及びリア側シリンダブロック 4 に対してスラスト軸受 2 3 を介して回転自在に支持されており、周縁部分を前後に挟み込むように設けられた半球体状の一对のシュー 2 4 を介して両頭ピストン 2 0 の中央部に形成したシューポケット 2 5 に係留されている。したがって、駆動軸 1 3 が回転して斜板 2 2 が回転すると、その回転運動がシュー 2 4 を介して両頭

ピストン 20 の往復直線運動に変換され、この両頭ピストン 20 の往復動により、シリンダボア 15 内においてピストン 20 とバルブプレート 5, 7 との間に形成された圧縮室 26 a, 26 b の容積が変更されるようになっている。

- 5 それぞれのバルブプレート 5, 7 は、同一形状に形成されており、図 5 にも示されるように、各バルブプレート 5, 7 には、各シリンダボア 15 に対応して吸入孔 27 と吐出孔 28 とが形成されると共に、吸入用通路 16 a, 16 b に対応して通孔 31 a, 31 b が、吐出用通路 18 a, 18 b に対応して通孔 32 a, 32 b が、中継用通路 17 a, 17 b に対応して通孔 33 が、ボルト挿着孔 21 に対応して通孔 34 が、シャフト支持孔 14 に対応して通孔 35 がそれぞれ形成されている。

また、ハウジングの斜板室 12 の前後、即ち、フロント側とリア側のそれぞれのシリンダヘッド 6, 8 には、圧縮室 26 a, 26 b に供給する作動流体を収容するフロント側吸入室 29 a 及びリア側圧縮室 29 b と、前記ピストンにより圧縮された圧縮室 26 a, 26 b から吐出される作動流体を収容するフロント側吐出室 30 a とリア側吐出室 30 b とが画設されている。さらに、それぞれのシリンダヘッド 6, 8 には、それぞれの吸入用通路 16 a, 16 b に対応して設けられ、吐出室 30 a, 30 b に対して非連通に画設された予備室 39 a, 39 b, 40 a, 40 b と、それぞれの吐出用通路 18 a, 18 b に対応して設けられ、吐出室 30 a, 30 b との連通を見込んで形成された中継室 48 a, 48 b, 49 a, 49 b が設けられている。

吸入室 29 a, 29 b は、バルブプレート 5, 7 の吸入孔 27 を介して圧縮室 26 a, 26 b と連通可能になっており、吐出室 30 a, 30 b は、吸入室 29 a, 29 b の周囲に連続的に形成され、バルブプレート 5, 7 の吐出孔 28 を介して圧縮室 26 a, 26 b と連通可能になっている。

また、それぞれの予備室 39 a, 39 b, 40 a, 40 b は、バルブプレート 5, 7 の通孔 31 a, 31 b や後述する吸入バルブ 3 が形成された弁シート及びガスケットの通孔を介して吸入用通路 16 a, 16 b と連通し、それぞれの中継室 48 a, 48 b, 49 a, 49 b は、バルブプレート 5, 7 の通孔 32 a, 32 b や後述する吸入バルブ 3 が形成された弁シート及びガスケットの通孔を介して吐出用通路 18 a, 18 b と連通している。

そして、吸入孔 27 は、バルブプレート 5, 7 のシリンダブロック側端面に設けられた吸入バルブ 3 によって開閉され、また、吐出孔 28 は、バルブプレート 5, 7 のシリンダヘッド側端面に設けられた吐出バルブ 10 によって開閉されるようになっている。

ここで、吸入バルブ 3 は、フロント側とリア側とで同一形状に形成され、図 6 に示されるように、円形状の弁シート 37 に切り込みを入れて舌片状に形成し、これらを一体に形成しているもので、この弁シート 37 には、該弁シート 37 をバルブプレート 5, 7 に重ねた際に、吐出孔 28 と対向する位置に通孔 38 が、通孔 31 a, 31 b と対向する位置に通孔 41 a, 41 b が、通孔 32 a, 32 b と対向する位置に通孔 42 a, 42 b が、通孔 33 と対向する位置に通孔 43 が、通孔 34 と対向する位置に通孔 44 が、通孔 35 と対向する位置に通孔 45 がそれぞれ形成されている。

また、吐出バルブ 10 は、フロント側とリア側とで同一形状に形成され、図 7 に示されるように、弁シート 46 の周縁を径方向に突出させて舌片状に形成されている。この弁シート 46 には、該弁シート 46 をバルブプレート 5, 7 に重ねた際に、吸入孔 27 と対向する位置に通孔 47 が、通孔 33 と対応する位置に通孔 53 が、通孔 35 と対向する位置に通孔 55 がそれぞれ形成されている。

したがって、ピストン20の往復動に伴い圧縮室26a, 26bの容積が増大する吸入行程時においては、吸入室29a, 29bから吸入孔27及び吸入バルブ3を介して圧縮室26a, 26bに作動流体が吸入され、圧縮室26a, 26bの容積が減少する圧縮行程時においては、圧縮室26a, 26bで圧縮された作動流体が、吐出孔28及び吐出バルブ10を介して吐出室30a, 30bに吐出するようになっている。

尚、シリンダブロック2, 4とバルブプレート5, 7との間、及び、シリンダヘッド6, 8とバルブプレート5, 7との間に介在されるガスケット9, 11は、フロント側とリア側とで同じものが用いられ、図8に示されるように、周縁全体に亘ってシリンダブロック2, 4やシリンダヘッド6, 8とバルブプレート5, 7の間をシールするシール部50が形成され、吸入バルブ3又は吐出バルブ10と対向する位置にこれらバルブとの干渉を避ける通孔51が、通孔31a, 31b又は通孔41a, 41bと対向する位置に通孔61a, 61bが、通孔32a, 32b又は通孔42a, 42bと対向する位置に通孔62a, 62bが、通孔43又は53と対向する位置に通孔63が、通孔34又は44と対向する位置に通孔64が、通孔45, 55と対向する位置に通孔65がそれぞれ形成されている。

したがって、ハウジングには、シリンダブロック2, 4に形成された吸入用通路16a, 16b、ガスケット9, 11に形成された通孔61a, 61b、バルブプレート5, 7に形成された通孔31a, 31b、及び、弁シート37に形成された通孔41a, 41bとを介して、フロント側シリンダヘッド6の予備室39a, 39bとリア側シリンダヘッド8の予備室40a, 40bとに連通すると共に、斜板室12に連通する2つのガス通路が形成され、これら2つの通路により、駆動軸13の軸方向に沿って延設された第1のガス通路(I)と第3のガス通路(III)が構成されてい

る。

そして、それぞれのシリンダブロックに形成された中継用通路 17 a, 17 b と、ガスケット 9, 11 に形成された通孔 63 と、弁シート 37, 46 に形成された通孔 43, 53 と、バルブプレート 5, 7 に形成された通孔 33 とにより、斜板室 12 と各シリンダヘッド 6, 8 に形成された吸入室 29 a, 29 b とを連
通するフロント側中継ガス通路 α とリア側中継ガス通路 β とが構成されている。

また、ハウジングには、シリンダブロックに形成された吐出用通路 18 a, 18 b と、ガスケット 9, 11 に形成された通孔 62 a, 62 b、弁シート 37 に形成された通孔 42 a, 42 b、及びバルブプレート 5, 7 に形成された通孔 32 a, 32 b とを適宜連通可能とする 2 つのガス通路が形成され、これら 2 つのガス通路により、駆動軸 13 の軸方向に沿って延設された第 2 のガス通路 (II) と第 4 のガス通路 (IV) が構成されてい
る。

ここで、第 1 のガス通路 (I) と第 3 のガス通路 (III) は、駆動軸 13 を含む平面に対して、略対称に形成され、また、第 2 のガス通路と第 4 のガス通路も、前記平面に対して略対称に形成されている。また、第 2 のガス通路 (II) と第 4 のガス通路 (IV) は、図 3 に示されるように、それぞれ
の中間部において案内路 69 を介して連通されている。

以上の構成に対して、ハウジングには、配管に接続される吸入ポート及び吐出ポートを配した外殻部品が設けられ、第 2 のガス通路 (II) と第 4 のガス通路 (IV) との一方をフロント側吐出室 30 a 及びリア側吐出室 30 b に連通させ、吸入ポートを第 1 のガス通路 (I) と第 3 のガス通路 (III) のいずれかに連通させると共に吐出ポートを第 2 のガス通路 (II) と第 4 のガス通路 (IV) の他方に連通させるようにしている。

即ち、ハウジングに設けられる外殻部品の形成箇所に応じて、上述した基本構成に対し、吐出室と連通させるガス通路、吸入ポートと連通させるガス通路、吐出ポートと連通させるガス通路を異ならせているもので、具体的には、図9乃至16図に示されるポート位置を許容できるようになっている。

以下、それぞれの態様を具体的に説明すると、圧縮機の設置箇所や配管のレイアウトなどに起因して外殻部品70を、フロント側シリンダブロック2の一方の側面に設けなければならない場合、或いは、そのような箇所に設けた方が好ましい場合には、図9に示されるように、吸入ポート71をフロント側シリンダブロック2を介して第1のガス通路(I)に連通し、第4のガス通路(IV)をフロント側の中継室48bとリア側の中継室49bとに連通させる。また、第2のガス通路(II)をリア側の中継室49aに対して連通させると共にフロント側の中継室48aに対して非連通にするかオリフィス孔を介して連通させ、吐出ポート72をフロント側シリンダブロック2を介して第2のガス通路(II)に連通させるようにする。この際、シリンダヘッド6, 8の中継室48b, 49bは吐出室30a, 30bと連通し、中継室48a, 49aは吐出室30a, 30bと非連通にする。

すると、フロント側シリンダブロック2に設けられた吸入ポート71から導入された作動流体は、第1のガス通路(I)、斜板室12、中継ガス通路 α , β を介してフロント側とリア側の吸入室29a, 29bに導かれ、圧縮室26a, 26bで圧縮された後に、フロント側吐出室30aとリア側吐出室30bへ吐出され、これら吐出室30a, 30bから第4のガス通路(IV)に入り、この第4のガス通路(IV)の中程で合流して案内路69に導かれ、この案内路69から第2のガス通路(II)を通過してフロント側シリンダブロック2に設けられた吐出ポート72から送出されることと

なる。

これに対して、外殻部品70を、フロント側シリンダブロック2の他方の側面に設けなければならない場合、或いは、そのような箇所に設けた方が好ましい場合には、図10に示されるように、吸入ポート71をフロント側シリンダブロック2を介して第3のガス通路(III)に連通し、第2のガス通路(II)をフロント側の中継室48aとリア側の中継室49aとに連通させる。また、第4のガス通路(IV)をリア側の中継室49bに対して連通させると共にフロント側の中継室48bに対して非連通にするかオリフィス孔を介して連通させ、吐出ポート72をフロント側シリンダブロック2を介して第4のガス通路(IV)に連通させるようにする。この際、シリンダヘッド6, 8の中継室48a, 49aは吐出室30a, 30bと連通し、中継室48b, 49bは吐出室30a, 30bと非連通にする。

すると、フロント側シリンダブロック2の吸入ポート71から導入された作動流体は、第3のガス通路(III)、斜板室12、中継ガス通路 α , β を介して、フロント側とリア側の吸入室29a, 29bに導かれ、圧縮室26a, 26bで圧縮された後に、フロント側吐出室30aとリア側吐出室30bから第2のガス通路(II)に入り、この第2のガス通路(II)の中程で合流して案内路69に導かれ、この案内路69から第4のガス通路(IV)を通過してフロント側シリンダブロック2の吐出ポート72から送出されることとなる。

次に、外殻部品70を、リア側シリンダブロック4の一方の側面に設けなければならない場合、或いは、そのような箇所に設けた方が好ましい場合には、図11に示されるように、吸入ポート71をリア側シリンダブロック4を介して第1のガス通路(I)に連通し、第4のガス通路(IV)をフロント側の中継室48bとリア側の中継室49bとに連通させる。また、第2のガス通路(II)をリア側の中継室49aに対して連通させると共

にフロント側の中継室 48 a に対して非連通にするかオリフィス孔を介して連通させ、吐出ポート 72 をリア側シリンダブロック 4 を介して第 2 のガス通路 (II) に連通させる。この際、シリンダヘッド 6, 8 の中継室 48 b, 49 b は吐出室 30 a, 30 b と連通し、中継室 48 a, 49 a は
5 吐出室 30 a, 30 b と非連通にする。

すると、リア側シリンダブロック 4 に設けられた吸入ポート 71 から導入された作動流体は、第 1 のガス通路 (I)、斜板室 12、中継ガス通路 α , β を介してフロント側とリア側の吸入室 29 a, 29 b に導かれ、圧縮室 26 a, 26 b で圧縮された後に、フロント側吐出室 30 a とリア側吐
10 出室 30 b へ吐出され、これら吐出室 30 a, 30 b から第 4 のガス通路 (IV) に入り、この第 4 のガス通路 (IV) の中程で合流して案内路 69 に導かれ、この案内路 69 から第 2 のガス通路 (II) を通ってリア側シリンダブロック 4 に設けられた吐出ポート 72 から送出されることとなる。

これに対して、外殻部品 70 を、リア側シリンダブロック 4 の他方の側
15 面に設けなければならない場合、或いは、そのような箇所に設けた方が好ましい場合には、図 12 に示されるように、吸入ポート 71 をリア側シリンダブロック 4 を介して第 3 のガス通路 (III) に連通し、第 2 のガス通路 (II) をフロント側の中継室 48 a とリア側の中継室 49 a とに連通させる。また、第 4 のガス通路 (IV) をリア側の中継室 49 b に対して連通させると共にフロント側の中継室 48 b に対して非連通にするかオリフィス
20 孔を介して連通させ、吐出ポート 72 をリア側シリンダブロック 4 を介して第 4 のガス通路 (IV) に連通させる。この際、シリンダヘッド 6, 8 の中継室 48 a, 49 a は吐出室 30 a, 30 b と連通し、中継室 48 b, 49 b は吐出室 30 a, 30 b と非連通にする。

25 すると、リア側シリンダブロック 4 の吸入ポート 71 から導入された作動流体は、第 3 のガス通路 (III)、斜板室 12、中継ガス通路 α , β を介

して、フロント側とリア側の吸入室 29 a, 29 b に導入され、圧縮室 26 a, 26 b で圧縮された後に、フロント側吐出室 30 a とリア側吐出室 30 b から第 2 のガス通路 (II) に入り、この第 2 のガス通路 (II) の中程で合流して案内路 69 に導かれ、この案内路 69 から第 4 のガス通路 (IV) を通ってリア側シリンダブロック 2 の吐出ポート 72 から送出されることとなる。

また、外殻部品 70 を、リア側シリンダヘッド 8 の一方の側に偏って設けなければならない場合、或いは、そのような箇所に設けた方が好ましい場合には、図 13、図 14 に示されるように、吸入ポート 71 をリア側シリンダヘッド 8 を介して第 1 のガス通路 (I) に連通し、第 4 のガス通路 (IV) をフロント側の中継室 48 b とリア側の中継室 49 b とに連通させる。また、第 2 のガス通路 (II) をフロント側の中継室 48 a に対して非連通にするか、オリフィス孔を介して連通させ、吐出ポート 72 をリア側シリンダヘッドを介して第 2 のガス通路に連通させる。この際、シリンダヘッド 6, 8 の中継室 48 b, 49 b は吐出室 30 a, 30 b と連通し、中継室 48 a, 49 a は吐出室 30 a, 30 b と非連通にする。

すると、リア側シリンダヘッド 8 に設けられた吸入ポート 71 から導入された作動流体は、第 1 のガス通路 (I)、斜板室 12、中継ガス通路 α , β を介してフロント側とリア側の吸入室 29 a, 29 b に導かれ、圧縮室 26 a, 26 b で圧縮された後に、フロント側吐出室 30 a とリア側吐出室 30 b へ吐出され、これら吐出室 30 a, 30 b から第 4 のガス通路 (IV) に入り、この第 4 のガス通路 (IV) の中程で合流して案内路 69 に導かれ、この案内路 69 から第 2 のガス通路 (II) を通ってリア側シリンダヘッド 8 に設けられた吐出ポート 72 から送出されることとなる。

これに対して、外殻部品 70 を、リア側シリンダヘッドの他方に偏って設けなければならない場合、或いは、そのような箇所に設けた方が好まし

い場合には、図15、図16に示されるように、吸入ポート71をリア側シリンダヘッド8を介して第3のガス通路(III)に連通し、第2のガス通路(II)をフロント側の中継室48aとリア側の中継室49aとに連通させる。また、第4のガス通路(IV)をフロント側の中継室48bに対して

5 非連通にするか、オリフィス孔を介して連通させ、吐出ポート72をリア側シリンダヘッド8を介して第4のガス通路(IV)に連通させる。この際、シリンダヘッド6, 8の中継室48a, 49aは吐出室30a, 30bと連通し、中継室48b, 49bは吐出室30a, 30bと非連通にする。

10 すると、リア側シリンダヘッド8に設けられた吸入ポート71から導入された作動流体は、第3のガス通路(III)、斜板室12、中継ガス通路 α , β を介してフロント側とリア側の吸入室29a, 29bに導かれ、圧縮室26a, 26bで圧縮された後に、フロント側吐出室30aとリア側吐出室30bへ吐出され、これら吐出室30a, 30bから第2のガス通路

15 (II)に入り、この第2のガス通路(II)の中程で合流して案内路69に導かれ、この案内路69から第4のガス通路(IV)を通過してリア側シリンダヘッド8に設けられた吐出ポート72から送出されることとなる。

したがって、吸入ポート71や吐出ポート72を配した外殻部品70の設置箇所が変更されると、これらポートと連通するガス通路が変更される

20 ことになるが、シリンダブロック2, 4、バルブプレート5, 7、シリンダヘッド6, 8、バルブシート37、ガスケット9, 11には、外殻部品70の設置箇所の変更に対応し得る第1乃至第4のガス通路を構成するための通路や通孔が形成されているので、ガス通路群の設計を変更する必要がない。即ち、ハウジングに設けられた第1乃至第4のガス通路(I~IV)

25 は吸入ポート71や吐出ポート72の接続位置を異ならせるだけで共通に用いられるので、ガス通路を形成する部品(シリンダブロック2, 4、バ

ルブプレート 5, 7、弁シート 37、ガスケット 9, 11) の共通化を図ることが可能となる。その結果、吸入ポート 71 や吐出ポート 72 の形成箇所の自由度を大きくすることが可能となり、また、シリンダヘッドの内部でガス通路を複雑に形成したり、ポート位置からハウジング内部のガス通路までの通路長が不要に長くなる不都合もなくなり、圧縮機の性能低下、加工工数の増加、鋳造の複雑化などを招く不都合も解消される。

産業上の利用可能性

以上述べたように、この発明によれば、ハウジングに、軸方向に延設された第 1 及び第 2 のガス通路と、駆動軸を含む平面に対して、第 1 のガス通路と略対称に形成された第 3 のガス通路、及び、第 2 のガス通路と略対称に形成されると共に第 2 のガス通路に連通する第 4 のガス通路と、配管に接続される吸入ポート及び吐出ポートを備えた外殻部品とを設け、第 2 のガス通路と第 4 のガス通路の一方をフロント側吐出室及びリア側吐出室に連通させ、吸入ポートを第 1 のガス通路と第 3 のガス通路のいずれかに連通させると共に吐出ポートを第 2 のガス通路と第 4 のガス通路の他方に連通させるようにしたので、吸入ポートや吐出ポートの形成位置を変更する場合でも、ハウジングに設けたガス通路群のレイアウトを変更せずに共通に用いることが可能となり、吸入ポートや吐出ポートの形成位置の自由度を大きくすることが可能となり、異なる機種に対応することが可能となる。

請 求 の 範 囲

1. シリンダボアを有するハウジングと、前記ハウジングに回転自在に
支承された駆動軸と、前記ハウジングに形成された斜板室に收容されて前
5 記駆動軸と一体に回転する斜板と、前記斜板の回転に伴い前記シリンダボ
ア内を往復摺動するピストンとを有する斜板式圧縮機において、
前記ハウジングに、
前記斜板室の軸方向前後に配されて前記シリンダボア内へ導く作動流体
を收容するフロント側吸入室及びリア側吸入室と、
10 前記斜板室の軸方向前後に配されて前記ピストンにより圧縮された作動
流体を收容するフロント側吐出室及びリア側吐出室と、
軸方向に延設された第 1 及び第 2 のガス通路と、
前記駆動軸を含む平面に対して前記第 1 のガス通路と略対称に形成され
た第 3 のガス通路と、
15 前記駆動軸を含む平面に対して前記第 2 のガス通路と略対称に形成され
ると共に前記第 2 のガス通路に連通する第 4 のガス通路と、
配管に接続される吸入ポート及び吐出ポートを備えた外殻部品とを設け、
前記第 1 のガス通路と前記第 3 のガス通路のいずれか一方を前記吸入ポ
ートに連通して前記フロント側吸入室及び前記リア側吸入室への作動流体
20 の供給用として用い、
前記第 2 のガス通路と前記第 4 のガス通路の一方を前記フロント側吐出
室及び前記リア側吐出室に連通させると共に他方を前記吐出ポートに連
通させるようにしたことを特徴とする斜板式圧縮機。
2. 前記第 1 のガス通路と前記第 3 のガス通路は前記斜板室に連通して
25 おり、前記ハウジングには、前記斜板室と前記フロント側吸入室及び前記
リア側吸入室とを連通するフロント側中継ガス通路及びリア側中継ガス通

路がさらに形成されていることを特徴とする請求項 1 記載の斜板式圧縮機。

3. 前記ハウジングは、シリンダボアが形成されたシリンダブロックと、それぞれの前記シリンダボアに対応する吸入孔および吐出孔が形成されたバルブプレートと、前記シリンダブロックに前記バルブプレートを介して固定され、前記吸入孔に連通可能な吸入室および前記吐出孔に連通可能な吐出室を画設するシリンダヘッドとを有して構成され、前記バルブプレートは、前記第 1 乃至第 4 のガス通路を形成する部品の一部を構成するものであることを特徴とする請求項 1 記載の斜板式圧縮機。

10 4. 前記シリンダブロックと前記バルブプレートとの間には、吸入バルブを設けた弁シートが介在され、前記弁シートは、前記第 1 乃至第 4 のガス通路を形成する部品の一部を構成するものであることを特徴とする請求項 3 記載の斜板式圧縮機。

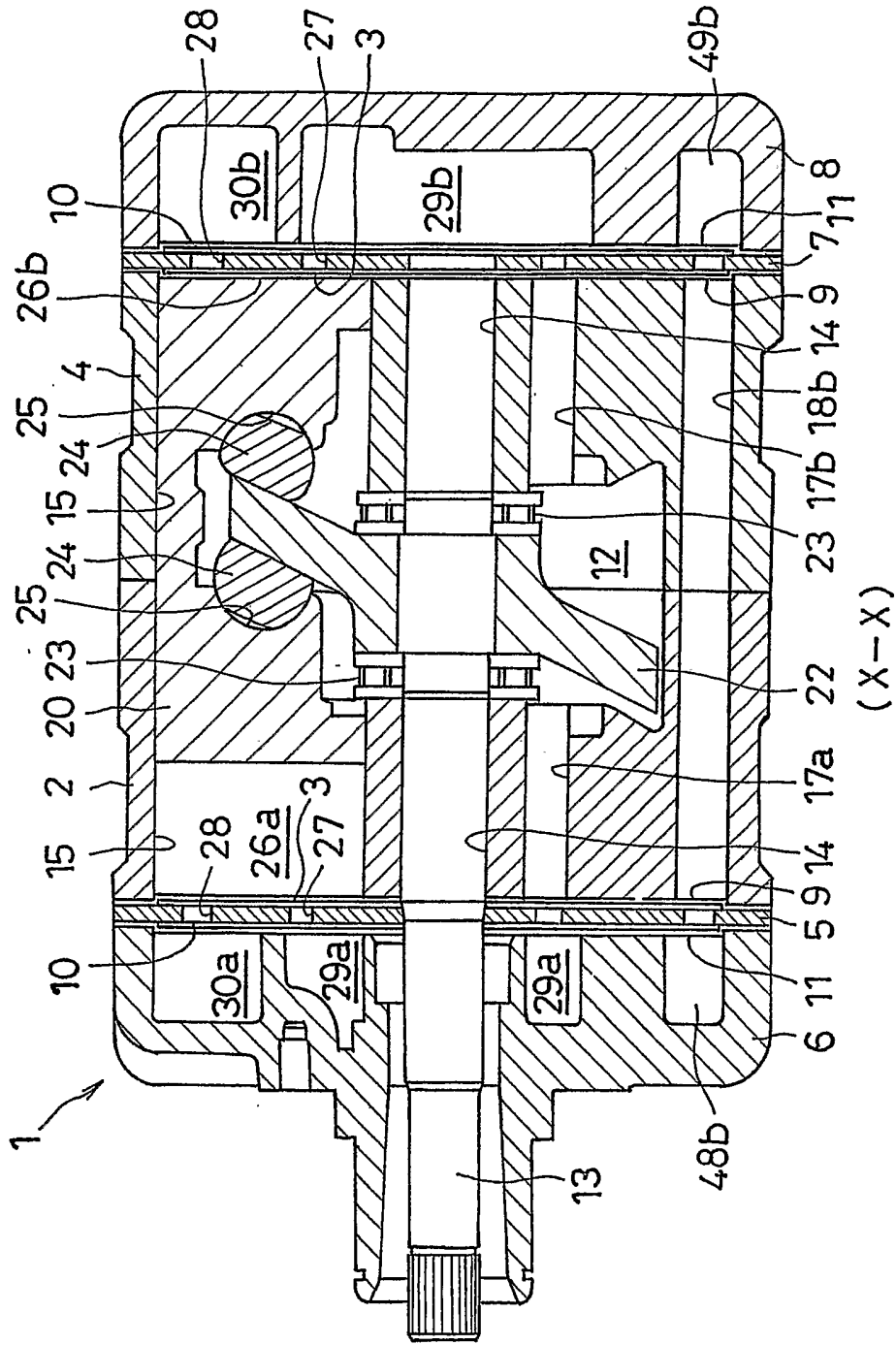
15 5. 前記シリンダヘッドは、第 1 乃至第 4 のガス通路を形成する部品の一部を構成するものであることを特徴とする請求項 3 記載の斜板式圧縮機。

6. 前記シリンダブロックは、第 1 乃至第 4 のガス通路を形成する部品の一部を構成するものであることを特徴とする請求項 3 記載の斜板式圧縮機。

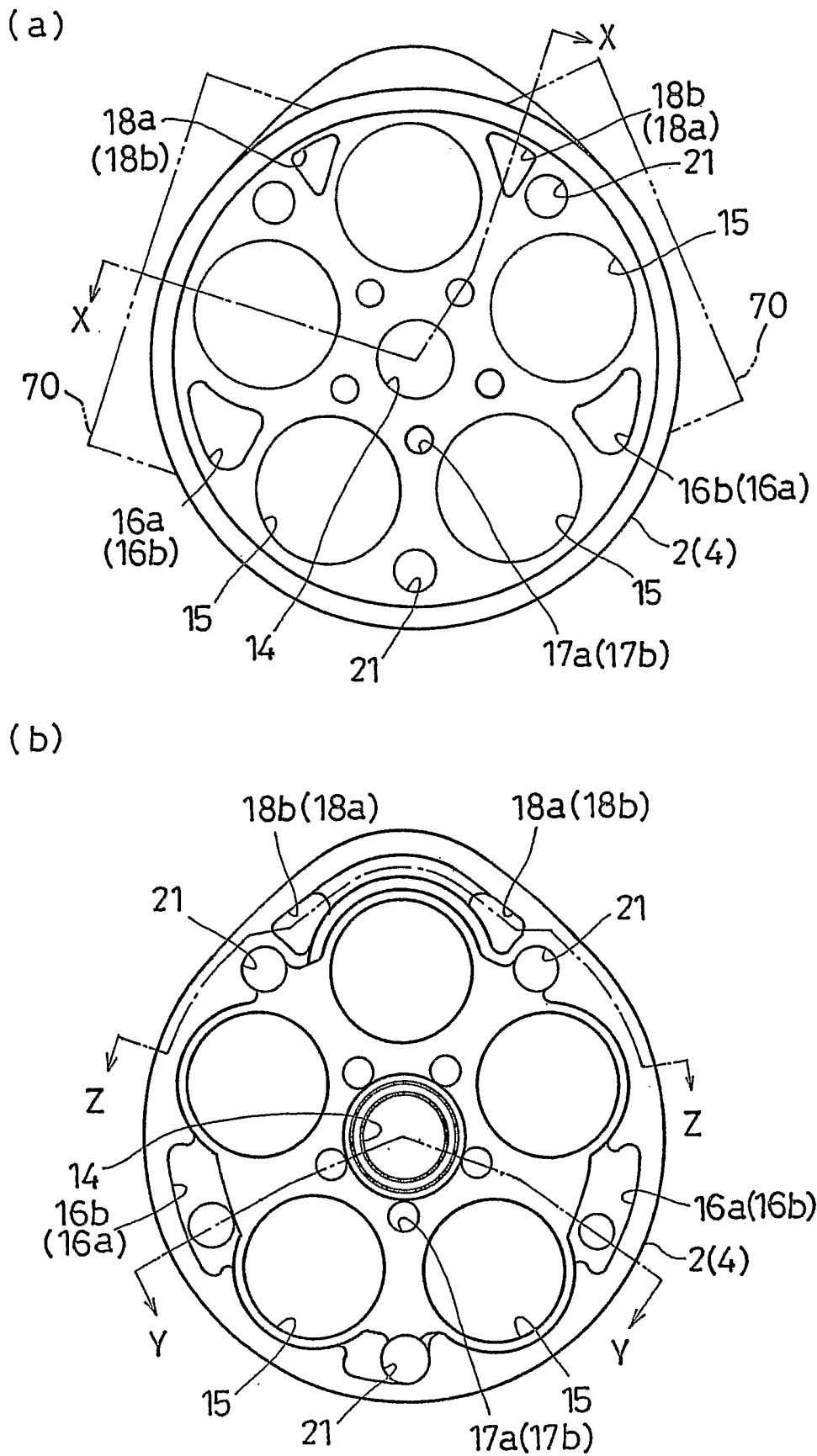
20 7. 前記第 1 乃至第 4 のガス通路を形成する部品の少なくとも 1 つは、フロント側とリア側とで共通であることを特徴とする請求項 1 記載の斜板式圧縮機。

25 8. 前記吸入ポートと連通可能な前記第 1 のガス通路と前記第 3 のガス通路、及び、前記吐出ポートと連通可能な前記第 2 のガス通路と第 4 のガス通路は、前記吸入ポート及び前記吐出ポートの位置に応じてそれぞれ選択可能であることを特徴とする請求項 1 記載の斜板式圧縮機。

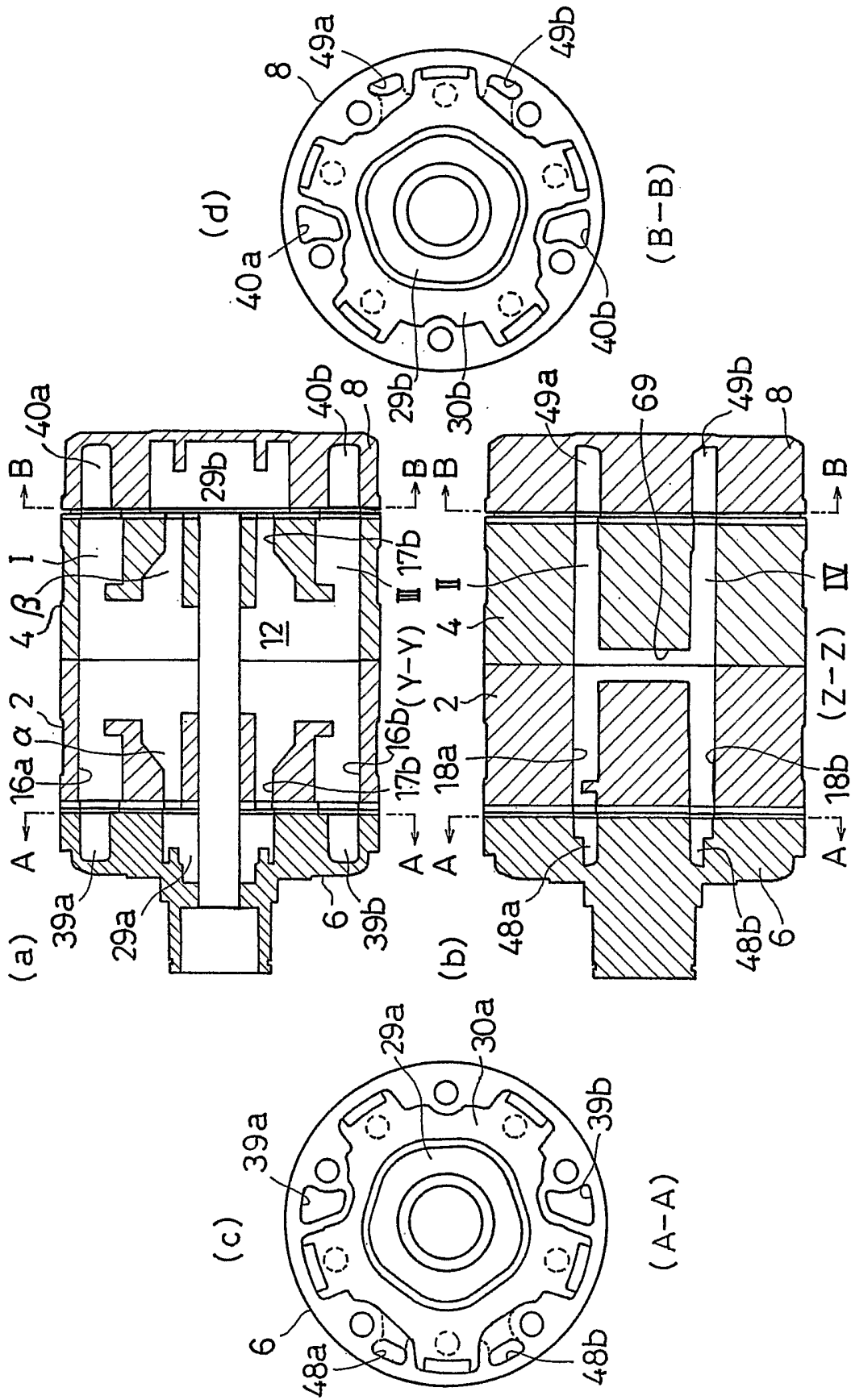
第1図



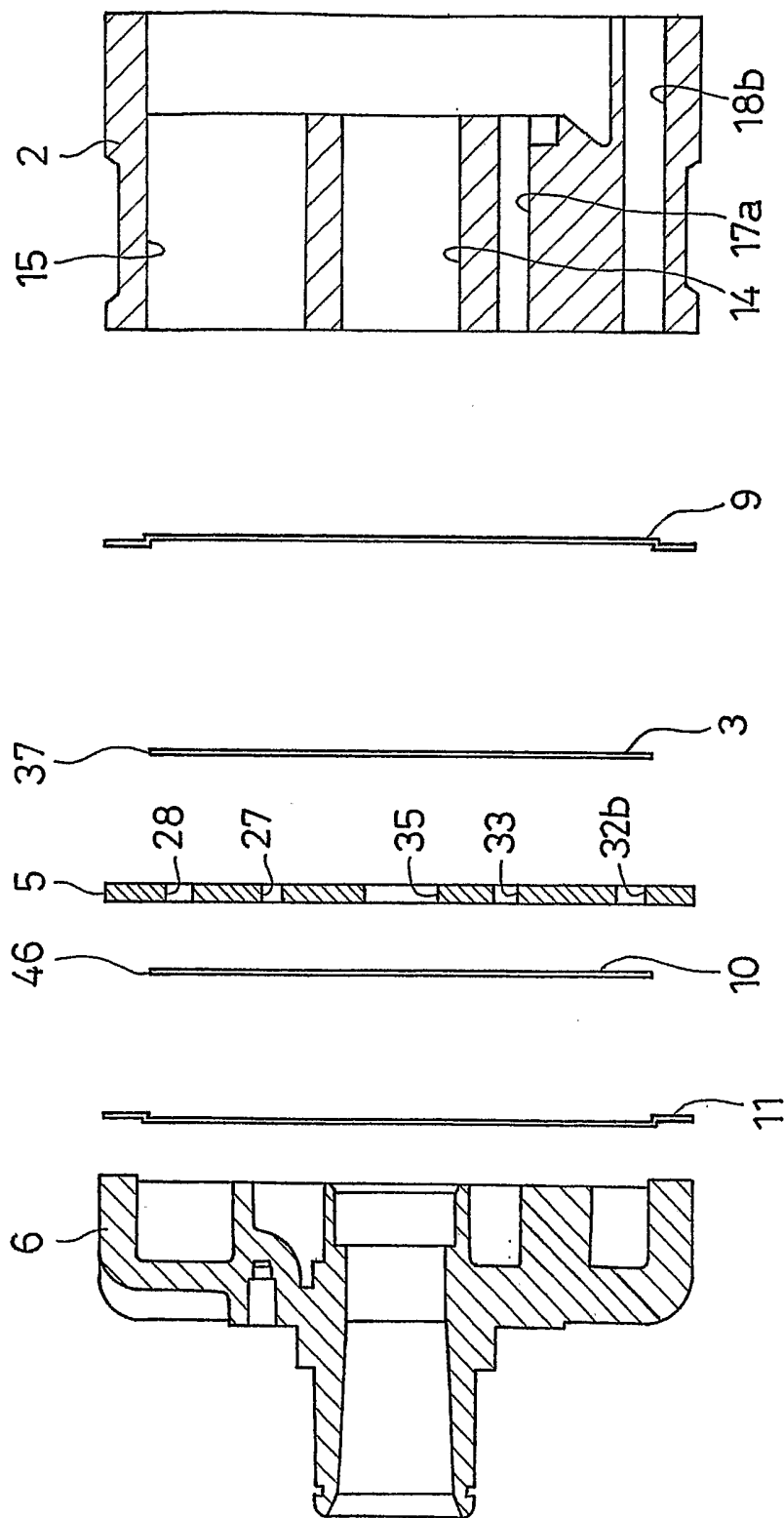
第2図



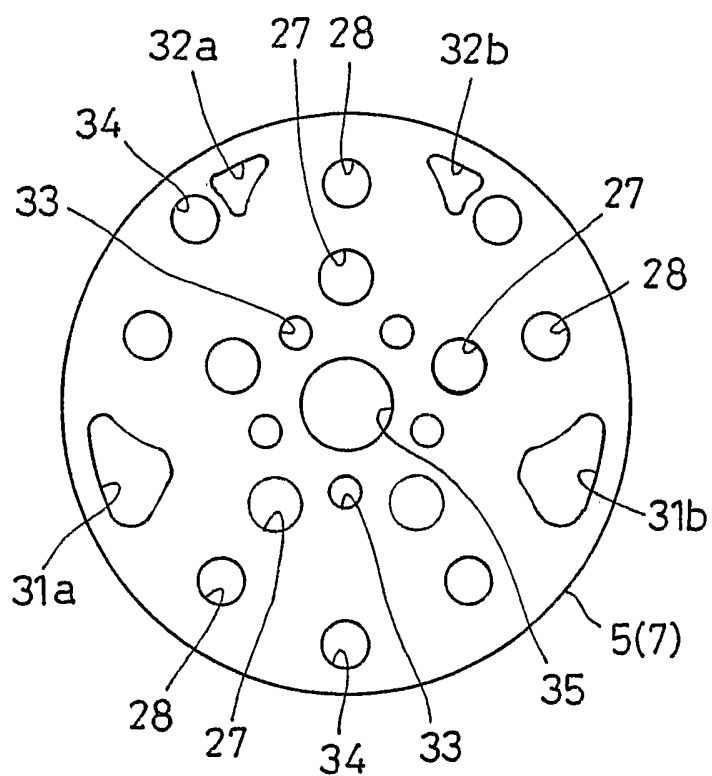
第3図



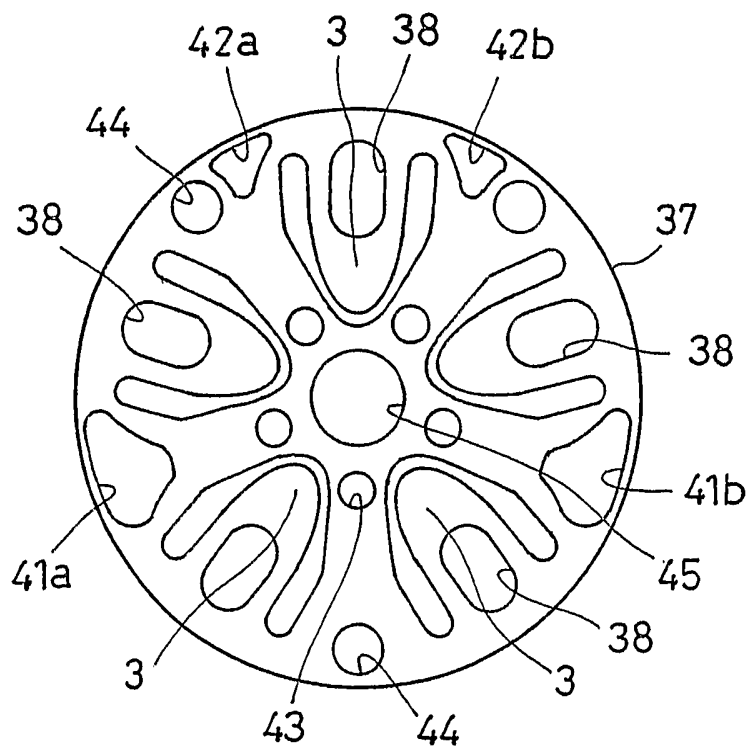
第4図



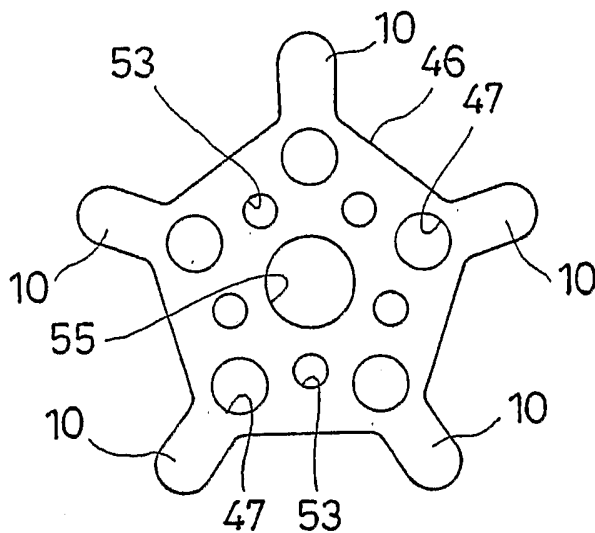
第5図



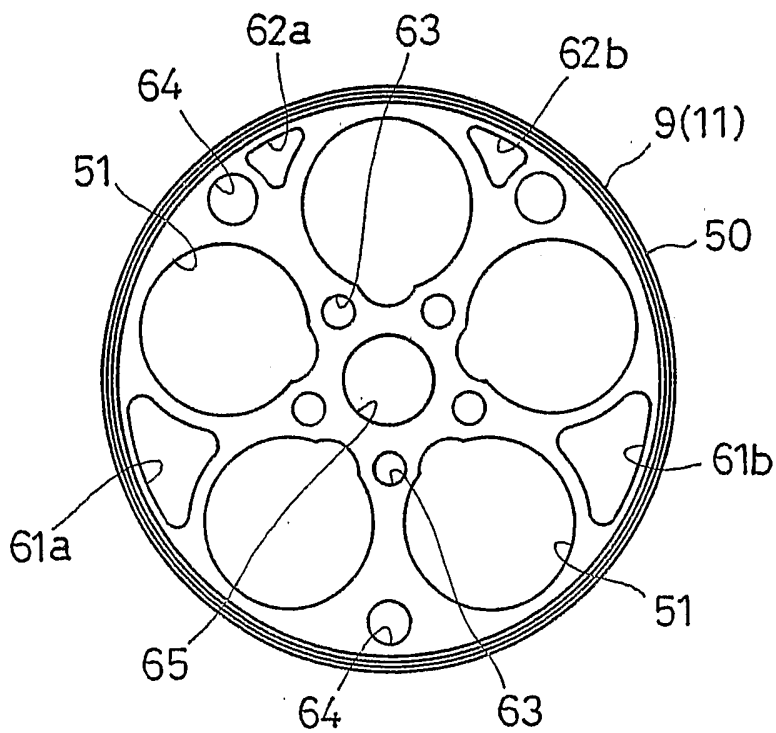
第6図



第7図

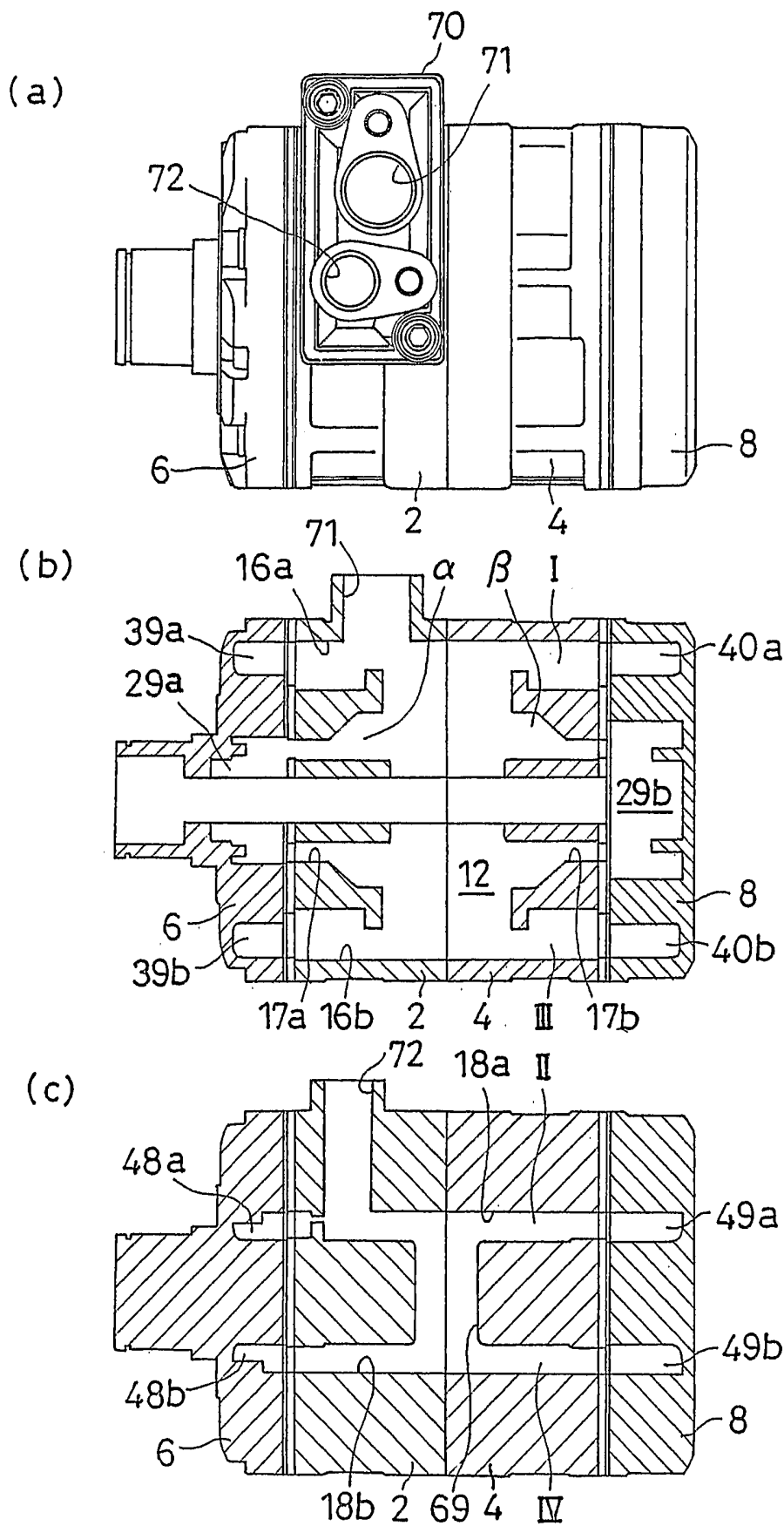


第8図



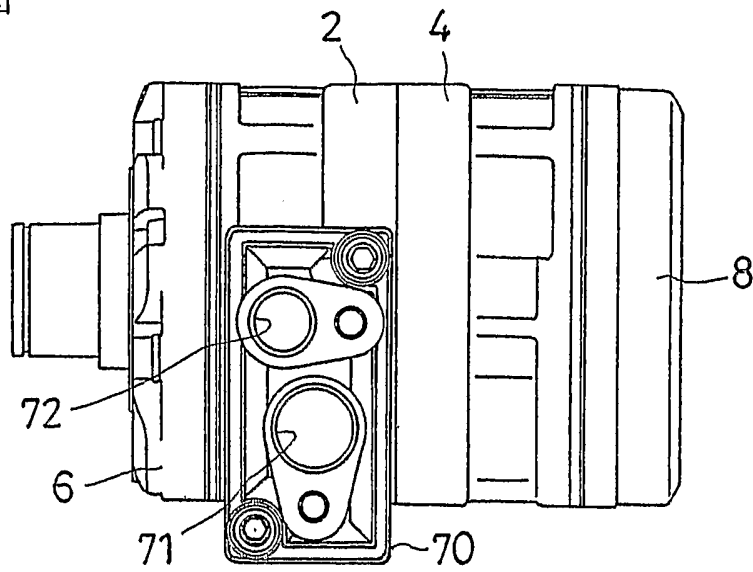
第 9 図

7/13

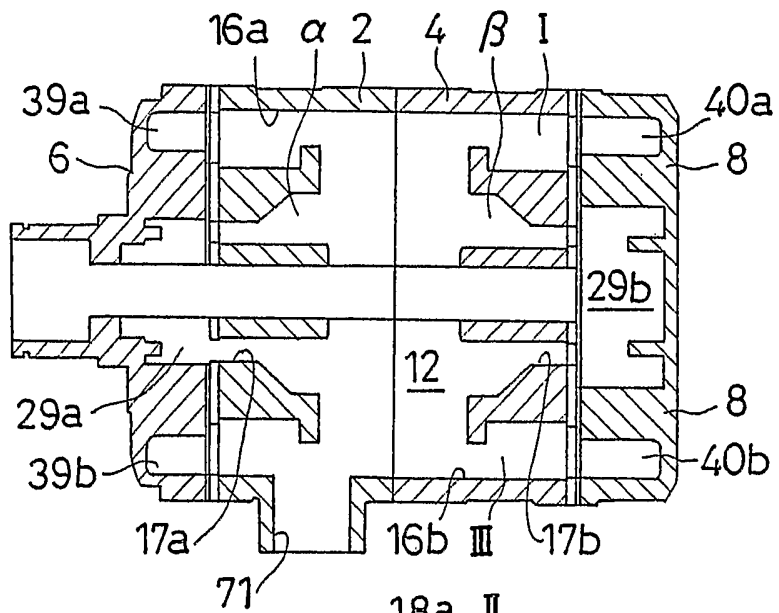


第 10 図

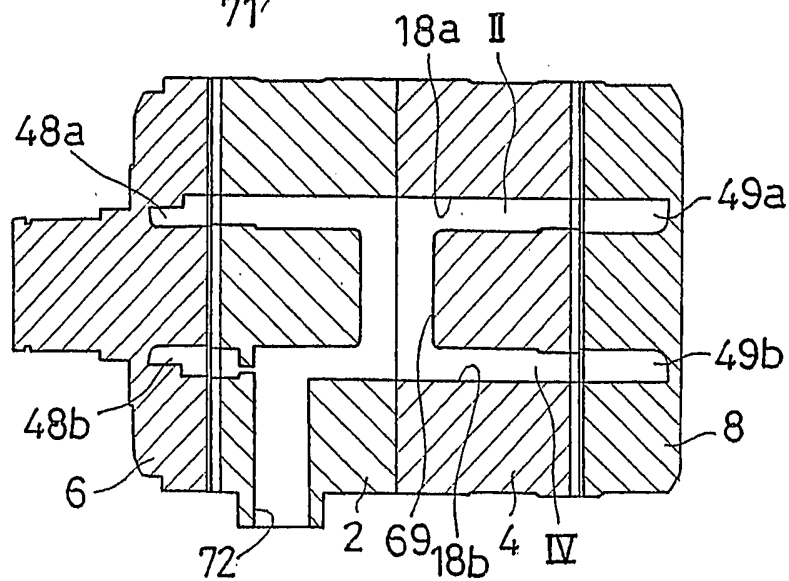
(a)



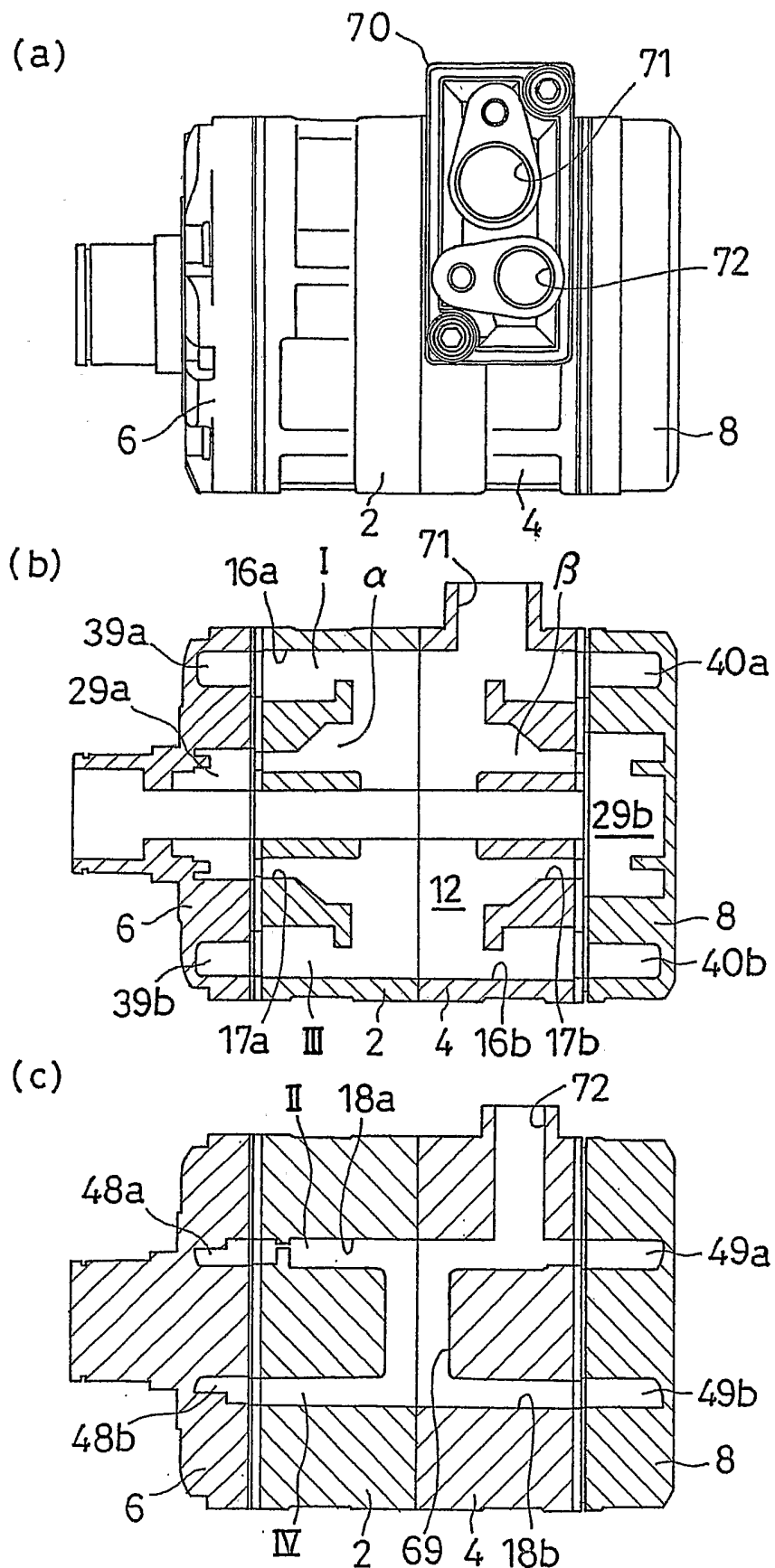
(b)



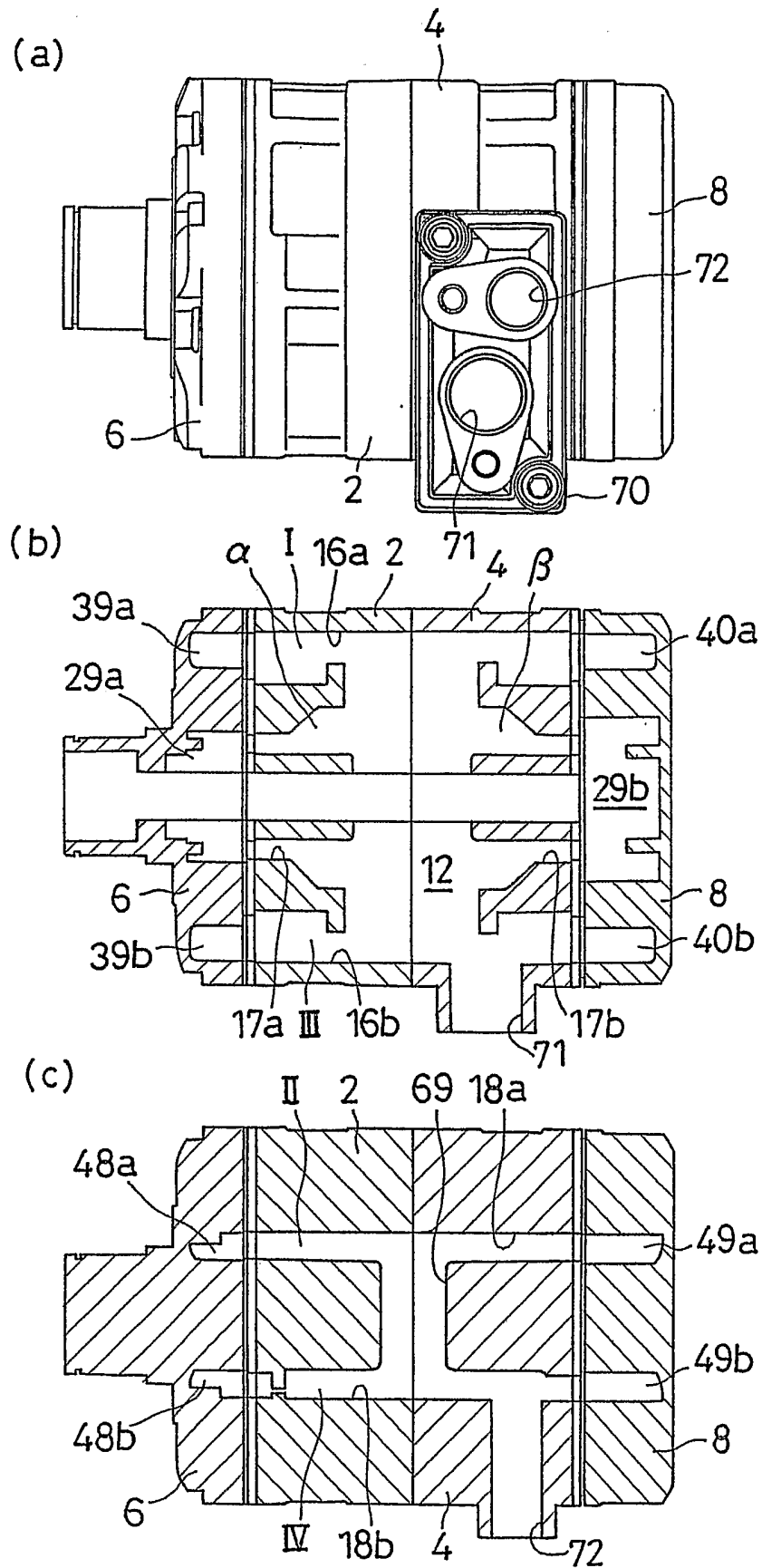
(c)



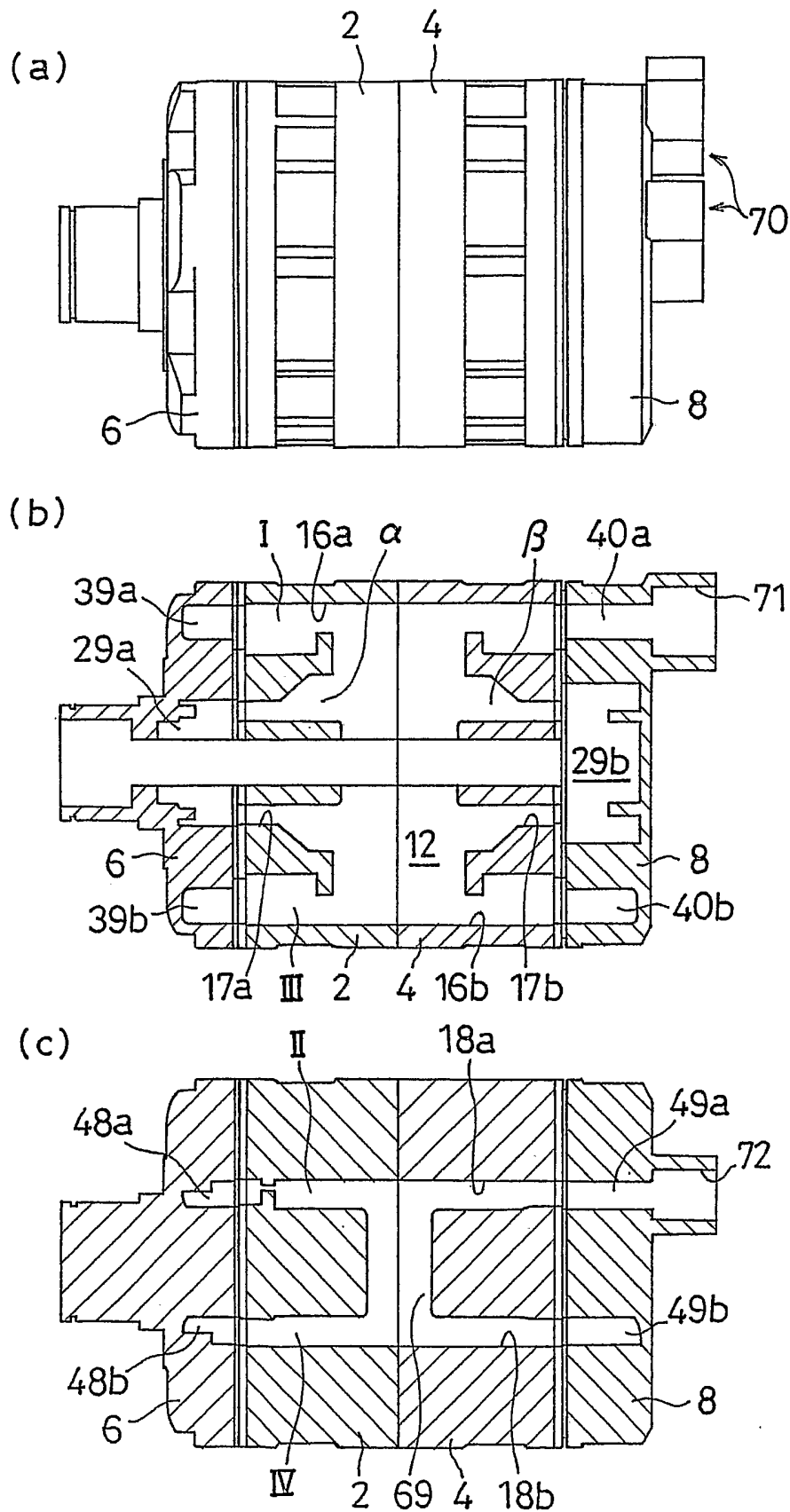
第 1 1 図



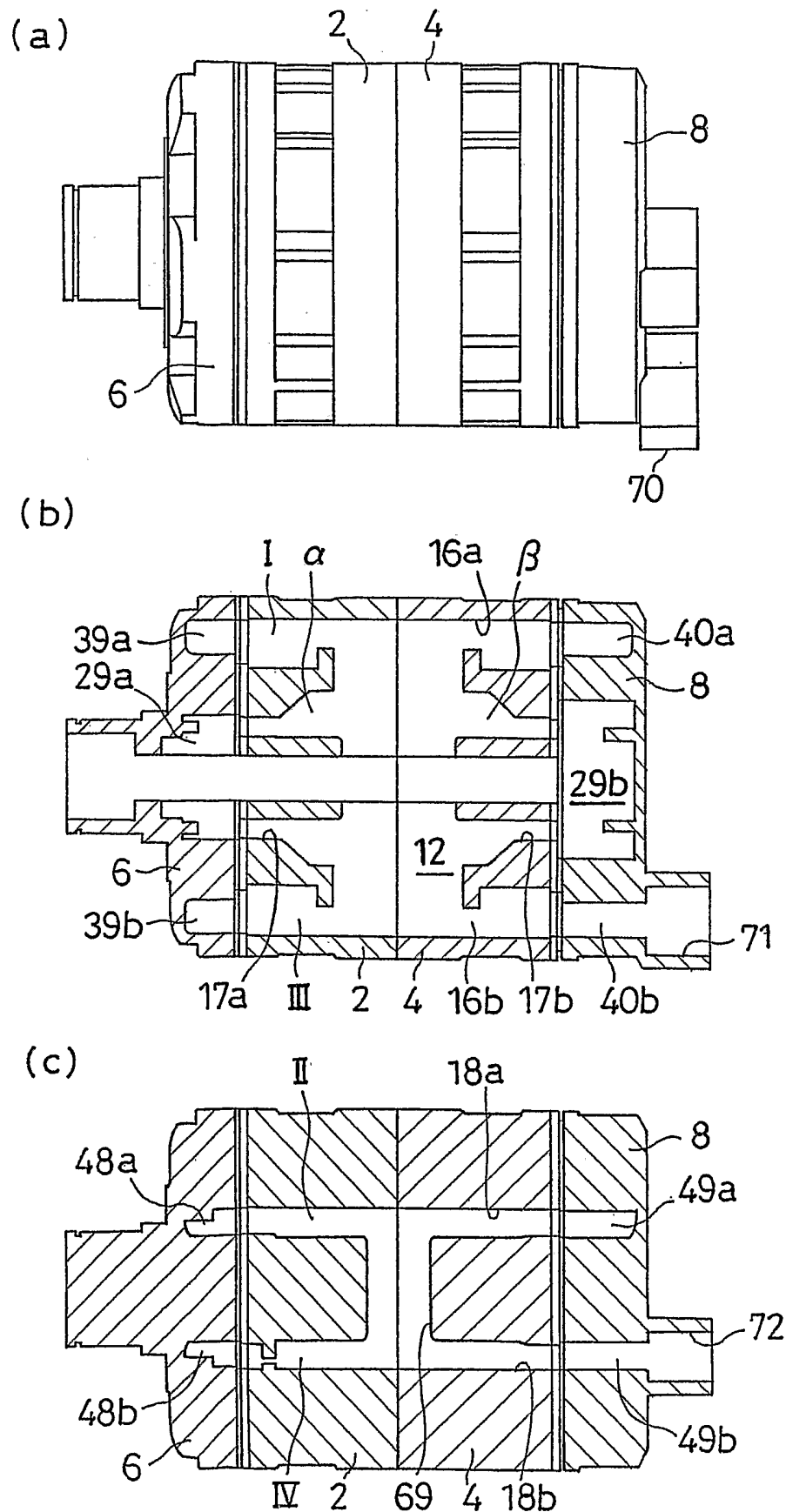
第12図



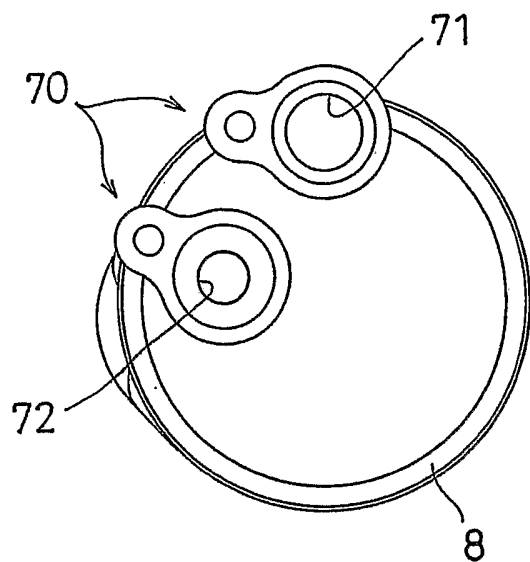
第13図



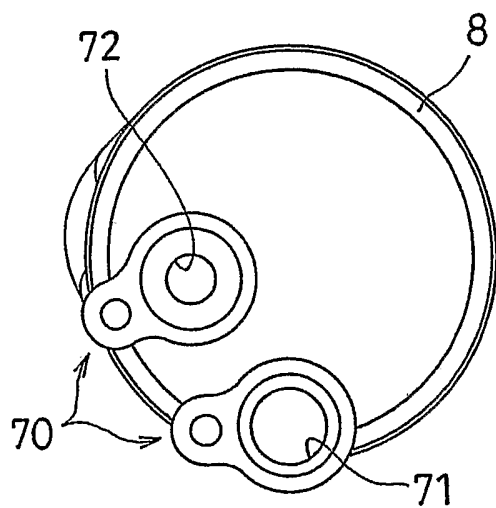
第15図



第14図



第16図



INTERNATIONAL SEARCH REPORT

International application No.
PCT/JP03/14567

A. CLASSIFICATION OF SUBJECT MATTER
Int.Cl⁷ F04B27/08

According to International Patent Classification (IPC) or to both national classification and IPC

B. FIELDS SEARCHED

Minimum documentation searched (classification system followed by classification symbols)
Int.Cl⁷ F04B27/08

Documentation searched other than minimum documentation to the extent that such documents are included in the fields searched

Jitsuyo Shinan Koho	1922-1996	Jitsuyo Shinan Toroku Koho	1996-2004
Kokai Jitsuyo Shinan Koho	1971-2004	Toroku Jitsuyo Shinan Koho	1994-2004

Electronic data base consulted during the international search (name of data base and, where practicable, search terms used)

C. DOCUMENTS CONSIDERED TO BE RELEVANT

Category*	Citation of document, with indication, where appropriate, of the relevant passages	Relevant to claim No.
A	JP 9-287562 A (Kabushiki Kaisha Zexel Vareo Kuraimeto Control), & US 5800147 A	1-8

Further documents are listed in the continuation of Box C. See patent family annex.

* Special categories of cited documents:	"T" later document published after the international filing date or priority date and not in conflict with the application but cited to understand the principle or theory underlying the invention
"A" document defining the general state of the art which is not considered to be of particular relevance	"X" document of particular relevance; the claimed invention cannot be considered novel or cannot be considered to involve an inventive step when the document is taken alone
"E" earlier document but published on or after the international filing date	"Y" document of particular relevance; the claimed invention cannot be considered to involve an inventive step when the document is combined with one or more other such documents, such combination being obvious to a person skilled in the art
"L" document which may throw doubts on priority claim(s) or which is cited to establish the publication date of another citation or other special reason (as specified)	"&" document member of the same patent family
"O" document referring to an oral disclosure, use, exhibition or other means	
"P" document published prior to the international filing date but later than the priority date claimed	

Date of the actual completion of the international search 17 February, 2004 (17.02.04)	Date of mailing of the international search report 02 March, 2004 (02.03.04)
---	---

Name and mailing address of the ISA/ Japanese Patent Office	Authorized officer
Facsimile No.	Telephone No.

A. 発明の属する分野の分類 (国際特許分類 (IPC)) Int. Cl ⁷ F04B 27/08		
B. 調査を行った分野 調査を行った最小限資料 (国際特許分類 (IPC)) Int. Cl ⁷ F04B 27/08		
最小限資料以外の資料で調査を行った分野に含まれるもの 日本国実用新案公報 1922-1996 日本国公開実用新案公報 1971-2004 日本国実用新案登録公報 1996-2004 日本国登録実用新案公報 1994-2004		
国際調査で使用した電子データベース (データベースの名称、調査に使用した用語)		
C. 関連すると認められる文献		
引用文献の カテゴリー*	引用文献名 及び一部の箇所が関連するときは、その関連する箇所の表示	関連する 請求の範囲の番号
A	JP 9-287562 A (株式会社ゼクセルヴァレオクライメ ートコントロール) & US 5800147 A	1-8
<input type="checkbox"/> C欄の続きにも文献が列挙されている。 <input type="checkbox"/> パテントファミリーに関する別紙を参照。		
* 引用文献のカテゴリー 「A」 特に関連のある文献ではなく、一般的技術水準を示すもの 「E」 国際出願日前の出願または特許であるが、国際出願日以後に公表されたもの 「L」 優先権主張に疑義を提起する文献又は他の文献の発行日若しくは他の特別な理由を確立するために引用する文献 (理由を付す) 「O」 口頭による開示、使用、展示等に言及する文献 「P」 国際出願日前で、かつ優先権の主張の基礎となる出願 の日の後に公表された文献 「T」 国際出願日又は優先日後に公表された文献であって出願と矛盾するものではなく、発明の原理又は理論の理解のために引用するもの 「X」 特に関連のある文献であって、当該文献のみで発明の新規性又は進歩性がないと考えられるもの 「Y」 特に関連のある文献であって、当該文献と他の1以上の文献との、当業者にとって自明である組合せによって進歩性がないと考えられるもの 「&」 同一パテントファミリー文献		
国際調査を完了した日 17.02.2004	国際調査報告の発送日 02.3.2004	
国際調査機関の名称及びあて先 日本国特許庁 (ISA/JP) 郵便番号100-8915 東京都千代田区霞が関三丁目4番3号	特許庁審査官 (権限のある職員) 中野 宏和	3T 9616
電話番号 03-3581-1101 内線 3355		