

①9 RÉPUBLIQUE FRANÇAISE
INSTITUT NATIONAL
DE LA PROPRIÉTÉ INDUSTRIELLE
PARIS

①1 N° de publication : **2 576 203**
(à n'utiliser que pour les
commandes de reproduction)
②1 N° d'enregistrement national : **85 00981**
⑤1 Int Cl⁴ : A 47 J 43/08.

①2 **DEMANDE DE BREVET D'INVENTION**

A1

②2 Date de dépôt : 24 janvier 1985.

③0 Priorité :

④3 Date de la mise à disposition du public de la
demande : BOPI « Brevets » n° 30 du 25 juillet 1986.

⑥0 Références à d'autres documents nationaux appa-
rentés :

⑦1 Demandeur(s) : *MOULINEX, société anonyme.* — FR.

⑦2 Inventeur(s) : Roger Weiss.

⑦3 Titulaire(s) :

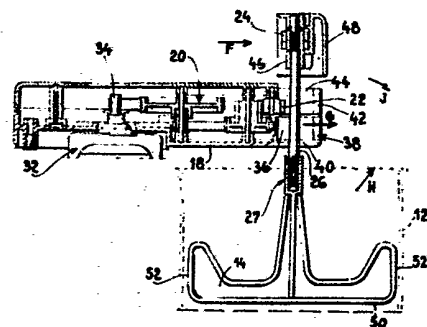
⑦4 Mandataire(s) : René André Edmond Girre.

⑤4 Appareil électroménager pour préparations culinaires telles que sauces ou liaisons pâtissières.

⑤7 Appareil comportant un bol 12, un outil rotatif 14 pénétrant dans ce bol, et un bras 18 qui s'étend au-dessus du bol et qui renferme un dispositif d'entraînement 20 comprenant une roue 22 en prise avec un pignon 24 d'entraînement de l'outil 14.

Selon l'invention, le pignon 24 est solidaire de l'outil 14 et l'ensemble ainsi formé est monté amovible dans un logement 36 ménagé dans le bras 18 et communiquant avec l'extérieur par une ouverture 38 à travers laquelle cet ensemble peut être mis en place ou enlevé.

L'invention s'applique aux appareils pour préparations culinaires à usage ménager.



FR 2 576 203 - A1

- 1 -

Appareil électroménager pour préparations culinaires
telles que sauces ou liaisons pâtisseries

L'invention se rapporte aux appareils électroménagers pour préparations culinaires telles que sauces ou liaisons pâtisseries.

5 Elle concerne, plus précisément, les appareils électroménagers qui comportent un socle de réception d'un bol de travail, un outil rotatif tel qu'un fouet ou une palette pénétrant dans ce bol, une colonne s'élevant du socle et portant en son sommet un bras qui s'étend horizontalement au-dessus du bol et qui renferme un dispositif d'entraînement comprenant une roue dentée venant en prise avec un pignon d'entraînement de l'arbre de l'outil.

10
15 Dans les appareils connus de ce genre, le bras est généralement monté amovible ou tout au moins pivotant autour d'un axe horizontal sur la colonne, ceci afin de permettre soit l'enlèvement du bol de son socle, soit l'échange de l'outil de travail, par exemple en vue d'une nouvelle phase opératoire.

20
25 L'invention a notamment pour but, par souci d'économie, de supprimer la nécessité du montage amovible ou pivotant du bras sur la colonne, et par conséquent de permettre un montage rigide de ce bras au sommet de la colonne.

Dans un appareil selon l'invention, le pignon d'entraînement de l'arbre de l'outil est solidaire de cet arbre, et l'ensemble ainsi formé par ce pignon et cet outil est monté amovible dans un logement qui est ménagé dans le
5 bras et qui communique avec l'extérieur par une ouverture laissant passer ledit pignon et ledit arbre en vue de la mise en place ou de l'enlèvement dudit ensemble, cette ouverture s'étendant en particulier sur la face inférieure du bras ainsi que sur la surface latérale externe de ce
10 bras.

Grâce à cette disposition on peut, même si le bras est monté fixe sur la colonne, procéder facilement à l'enlèvement de l'outil, ceci avec ou sans enlèvement simultané du
15 bol.

Les caractéristiques et avantages de l'invention ressortiront d'ailleurs de la description qui va suivre à titre d'exemple, en référence aux dessins annexés, dans lesquels :

20 la figure 1 est une coupe verticale longitudinale d'un appareil de préparation culinaire conforme à l'invention, avec l'outil mis en place en position de travail sur l'appareil ; la figure 2 est une coupe verticale partielle du même appareil, avec l'outil
25 en une position soulevée au cours de l'enlèvement de cet outil ou au cours de sa mise en place ; la figure 3 représente en élévation l'ensemble formé par l'outil et son pignon d'entraînement, vu selon la flèche F de la figure 2 ; la figure 4 est une vue
30 de dessus du bras sans l'outil.

L'appareil représenté est destiné aux préparations culinaires telles que les sauces ou les liaisons pâtisseries. Il comporte : un socle 10 de réception d'un bol de travail 12 ;
35 un outil rotatif tel qu'une palette 14 pénétrant dans ce bol ; une colonne 16 s'élevant du socle 10 et portant en son sommet un bras 18 qui s'étend horizontalement au-dessus.

du bol 12 et qui renferme un dispositif d'entraînement 20 constitué par un réducteur de vitesse comprenant deux étages à courroie et une roue dentée de sortie 22 qui vient en prise avec un pignon 24 d'entraînement de l'arbre 26 de l'outil 14. Le bol 12 est de forme générale cylindrique, et l'arbre 26 de l'outil 14, pour la position de travail de la figure 1, coïncide avec l'axe vertical de ce bol. La palette constituant cet outil est ainsi disposée diamétralement au bol.

Pour assurer le réchauffage ou la cuisson de la préparation culinaire contenue dans le bol 12, le socle 10 comporte des moyens de chauffage du fond 28 de ce bol, lesquels peuvent être constitués par une résistance électrique 30.

Le bras 18 est monté fixe au sommet de la colonne 16. Cette colonne renferme un moteur électrique 32 dont l'arbre de sortie 34 est en prise avec le dispositif d'entraînement 20 interne au bras 18.

Comme on le voit bien, en particulier, sur la figure 2, le pignon 24 d'entraînement de l'arbre 26 de l'outil est solidaire de cet arbre, et l'ensemble 27 ainsi formé par le pignon 24 et l'outil 14 est monté amovible dans un logement 36 qui est ménagé dans le bras 18 et qui communique avec l'extérieur par une ouverture 38 laissant passer le pignon 24 et l'arbre 26 en vue de la mise en place ou de l'enlèvement dudit ensemble 27.

L'ouverture 38 part de la face inférieure du bras 18, et s'étend sur la surface latérale externe de l'extrémité de ce bras, ainsi que sur la face supérieure de ce bras. Cette ouverture comprend ainsi une zone inférieure étroite 40 permettant le passage de l'arbre 26 vers le bol 12, une zone latérale étroite 42 permettant le passage de l'arbre 26 lors d'un mouvement de translation latérale en vue de l'enlèvement de l'outil 14 (flèche G de la figure 2).

ou bien de sa mise en place, et une zone supérieure large 44 permettant le passage du pignon 24 de haut en bas ou de bas en haut lors de ladite mise en place ou dudit enlèvement.

5

Le pignon 24 et l'arbre 26 sont montés rotatifs dans un palier semi-cylindrique 46 monté lui-même coulissant verticalement dans un guide qui est ménagé dans le logement 36 et qui est constitué par la paroi interne de la zone supérieure large 44 de l'ouverture 38. Le palier 46 est
10 solidaire d'un capot 48 qui s'emboîte de haut en bas sur l'extrémité du bras 18.

Comme on le voit sur la figure 1, pour la position de mise
15 en place de l'outil sur l'appareil, le bord inférieur 50 de la palette 14 s'étend au voisinage immédiat du fond 28 du bol 12, et les bords latéraux 52 de cette palette s'étendent, quant à eux, au voisinage immédiat de la paroi interne cylindrique du bol.

20

Si, lorsque l'appareil est dans la position de fonctionnement de la figure 1, l'utilisateur désire enlever l'outil de cet appareil, il devra d'abord, en saisissant le capot 48, soulever l'ensemble 27 pour l'amener en la position
25 de la figure 2 ; puis il fera passer l'arbre 26 à l'extérieur du bras 18 par la région ouverte 42 de ce bras (flèche G) ; il extraira ensuite facilement la palette du bol (flèche H), ceci après l'avoir fait tourner au besoin d'un quart de tour autour de son axe à partir de la position représentée, et après avoir fait légèrement basculer
30 l'ensemble 27 (flèche J).

Bien entendu, après un simple soulèvement de l'ensemble 27 tel qu'illustré à la figure 2, l'utilisateur peut aussi,
35 s'il le désire, extraire globalement le bol et l'outil après un léger soulèvement du bol suivi d'une translation horizontale suivant la flèche G.

La remise en place du bol et de l'outil sur l'appareil s'effectuera ensuite en exécutant en sens inverse les mouvements décrits ci-dessus. Alors le dernier de ces mouvements, c'est-à-dire l'abaissement de l'ensemble 27 vers le fond du bol, s'accompagnera de l'emboîtement du capot 48 sur l'extrémité du bras 18, et de l'engrènement simultané du pignon 24 avec la roue dentée 22.

Revendications

1. Appareil électroménager comportant un socle (10) de réception d'un bol de travail (12), un outil rotatif (14) tel qu'un fouet ou une palette pénétrant dans ce bol, une colonne (16) s'élevant dudit socle (10) et portant en son sommet un bras (18) qui s'étend horizontalement au-dessus du bol (12) et qui renferme un dispositif d'entraînement (20) comprenant une roue dentée (22) venant en prise avec un pignon (24) d'entraînement de l'arbre (26) de l'outil (14), caractérisé en ce que ledit pignon (24) est solidaire de l'arbre (26) de l'outil (14), et l'ensemble (27) ainsi formé par ce pignon (24) et cet outil (14) est monté amovible dans un logement (36) qui est ménagé dans le bras (18) et qui communique avec l'extérieur par une ouverture (38) laissant passer ledit pignon (24) et ledit arbre (26) en vue de la mise en place ou de l'enlèvement dudit ensemble (27), cette ouverture (38) s'étendant en particulier sur la face inférieure du bras (18) ainsi que sur la surface latérale externe de ce bras.

2. Appareil électroménager selon la revendication 1, caractérisé en ce que l'ouverture (38) de communication du logement (36) avec l'extérieur s'étend en outre sur la face supérieure du bras (18), et comprend ainsi une zone inférieure étroite (40) permettant le passage de l'arbre (26) vers le bol (12), une zone latérale étroite (42) pour le passage de l'arbre (26) lors d'un mouvement de translation latéral en vue de la mise en place ou de l'enlèvement de l'outil (14), et une zone supérieure large (44) pour le passage du pignon (24) de haut en bas ou de bas en haut lors de ladite mise en place ou dudit enlèvement.

3. Appareil électroménager selon la revendication 2, caractérisé en ce que le pignon (24) et l'arbre (26) sont montés rotatifs dans un palier (46) qui est lui-

même monté coulissant verticalement dans un guide ménagé dans le logement (36).

4. Appareil électroménager selon la revendication 3,
5 c a r a c t é r i s é en ce que le palier (46) est solidaire d'un capot (48) qui s'emboîte de haut en bas sur l'extrémité du bras (18).
5. Appareil électroménager selon l'une quelconque des revendications précédentes,
10 c a r a c t é r i s é en ce que le socle comporte des moyens (30) de chauffage du fond (28) du bol (12).
6. Appareil électroménager selon la revendication 5,
15 c a r a c t é r i s é en ce que, le bol (12) étant de forme générale cylindrique, l'arbre (26) de l'outil (14), pour la position de mise en place, coïncide avec l'axe vertical du bol (12).
- 20 7. Appareil électroménager selon les revendications 5 et 6,
c a r a c t é r i s é en ce que, pour la position de mise en place de l'outil (14), le bord inférieur (50) de cet outil s'étend au voisinage immédiat du fond (28) du bol
25 (12).
8. Appareil électroménager selon la revendication 7,
c a r a c t é r i s é en ce que, pour la position de mise en place de l'outil (14), au moins un bord latéral (52)
30 de cet outil s'étend au voisinage immédiat de la paroi interne cylindrique du bol (12).
9. Appareil électroménager selon l'une quelconque des revendications précédentes,
35 c a r a c t é r i s é en ce que le bras (18) est monté fixe sur la colonne (16).

10. Appareil électroménager selon l'une quelconque des revendications précédentes,
c a r a c t é r i s é en ce que la colonne (16) renferme un moteur électrique (32) dont l'arbre de sortie (34) est en prise avec le dispositif d'entraînement (20) interne au bras (18).

FIG 1

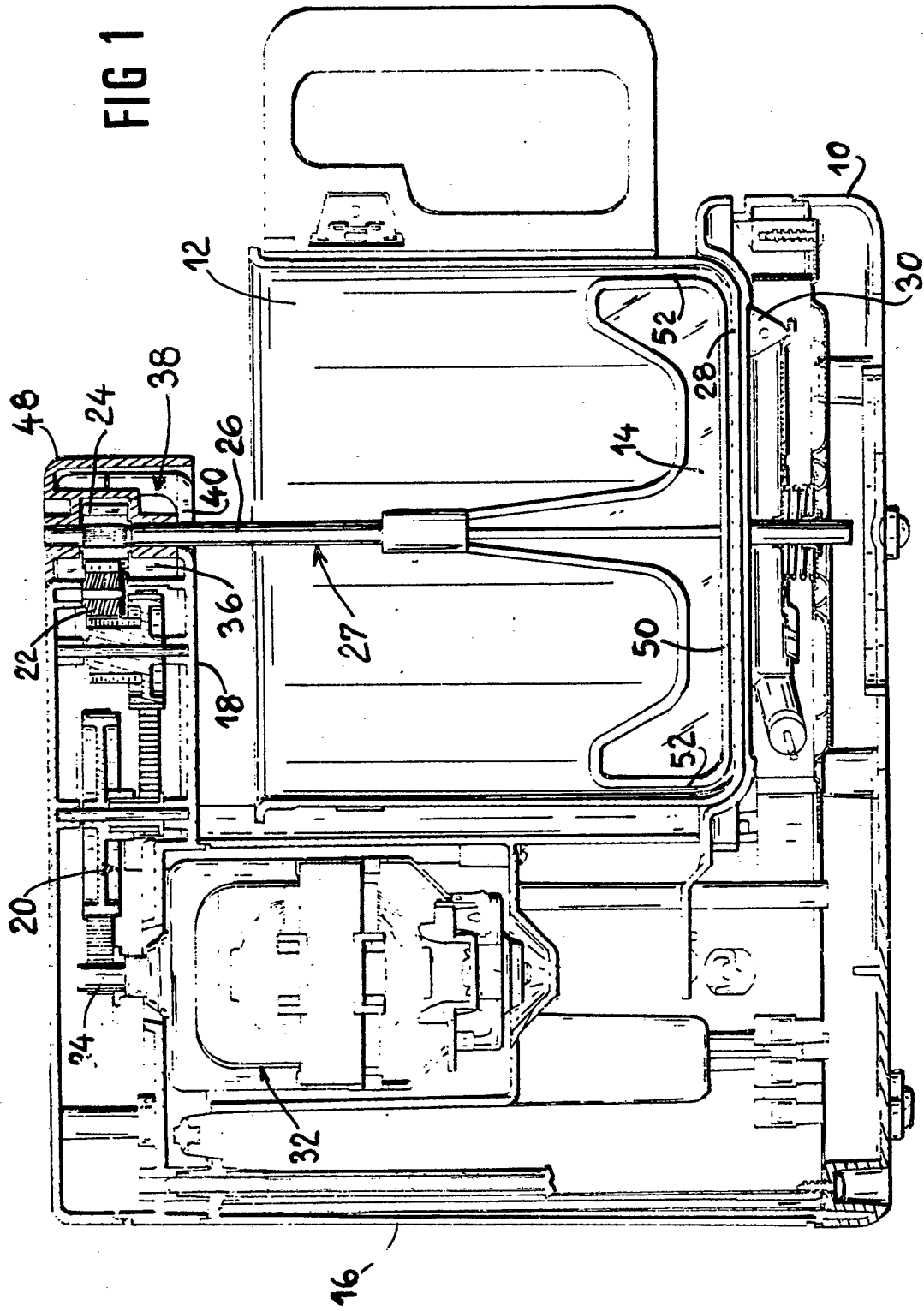


FIG 2

