



NORGE

(12) PATENT

(19) NO

(51) Int Cl⁷

(11) 319770

A 62 C 31/07

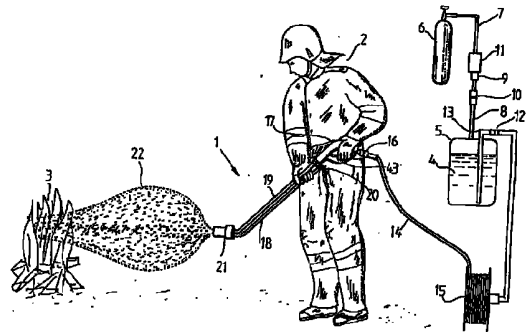
(13) B1

Patentstyret

(21)	Søknadsnr	20003021	(86)	Int.inng.dag og søknadsnr	1998.12.18 PCT/DK98/00568
(22)	Inng.dag	2000.06.13	(85)	Videreføringsdag	2000.06.13
(24)	Løpedag	1998.12.18	(30)	Prioritet	1997.12.19, DK, 1496/97
(41)	Alm.tilgj	2000.06.13			
(45)	Meddelt	2005.09.12			
(73)	Innehaver	Firexpress ApS , Færgeparken 21, DK-3600 Frederikssund, DK			
(72)	Oppfinner	Per Finn Nielsen, , Fredensborg, DK			
(74)	Fullmektig	Protector Intellectual Property Consultants AS, Postboks 5074 Majorstua, 0301 OSLO, NO			

(54)	Benevnelse	Brannslukningsanordning
(56)	Anførte publikasjoner	WO 94/06517 US 4.420.047
(57)	Sammendrag	

Det blir beskrevet en brannslukningsanordning (1) av den typen som omfatter minst en væskeledning (13, 14) og som i den ene ende er forbundet til en kilde med brannslukningsvæske under trykk og ved den andre enden er forbundet med kanaler (40, 23) i et dysehode (21) med et antall dyser (24, 27). Kanalene i dysehodet omfatter minst en første kanal (40) som er forbundet til minst en forstøvningsdyse (27) for sprøyting av væske i forstøvet form, og minst en andre kanal (23) som er forbundet med minst et luftinntak (25) og nedstrøms for dette er forbundet med minst en skumdyse (24) for sprøyting av væske i skumform. Anordningen kan bli benyttet for effektivt å bekjempe branner av klasse A, B, C og E og kan med et enkelt håndtak bli omdannet til å bekjempe branner med enten skum eller vann. Vannet kan bli forstøvet til meget høy finhet ved hjelp av et relativt lavt trykk på omkring 10 til 25 bar og en rekkevidde på over 10 meter blir oppnådd. Det blir benyttet mye mindre vann for å slukke en brann enn ved bruk av konvensjonell brannslukningsutstyr.



Foreliggende oppfinnelse angår en brannslukkingsanordning av den typen som omfatter minst en væskeledning og som ved en ende er forbundet til en kilde for brannslukkingsvæske under trykk og ved den andre enden med kanaler i et dysehode med et antall dyser.

5

Det er et velkjent faktum at vann i sin vanlige tilstand ikke er et svært effektivt middel for å slukke en brann idet opp til 98% av vannet ikke tar del i slukkingen, men i stedet renner av det brennende objektet uten en gang å nå den primære forbrenningen. Dersom brann har brutt ut i spesielt brennende væsker, slik som bensin, kan sprøyting med vann
10 derimot føre til en spredning av brannen.

Vannet blir bedre benyttet når det er i form av små dråper. Imidlertid kan en optimal utnyttelse kun bli oppnådd med finforstøvet vann som har en meget stor total overflate og fordamper umiddelbart når det blir sprøytet inn i områder hvor det skjer forbrenning
15 ved høy temperatur.

Den sistnevnte effekten er spesielt ønskelig idet røkgassene fra brannen blir avkjølt samtidig med at den kraftige dannelsen av damp også fortrenger de brennbare gassene og reduserer oksygeninnholdet i luften.

20

Under en brann vil luft strømme til den primære forbrenningssonen hvor oksygeninnholdet i luften vil fremme forbrenningen. Imidlertid er fine vanddråper så små og har en så liten masse at de har en tendens til å drive i luften og på denne måten bli tatt inn i forbrenningssonen hvor forbrenningen derved blir redusert eller helt stanset.

25

Fint forstøvet vann vil også være i stand til å penetrere fibermaterialer og derved fordelaktig være i stand til å redusere dets brennbarhet mens små dråper rett og slett forbli på overflaten til materialet.

30 I en sky av fint forstøvet vann vil dråpene videre være så små og ha en gjensidig avstand som er så stor at den elektriske ledningsevnen til skyen vil være meget liten. Fint forstøvet vann kan derfor bli benyttet med minimal risiko for operatøren selv hvor det er strømførende ledninger til stede i brannområdet.

Konvensjonelt har trykk så høye som mellom 150 og 250 bar blitt benyttet for å forstøve vann fint nok til å bekjempe en brann. Imidlertid krever de høye trykkene tungt utstyr som normalt kun kan bli realisert i stasjonære og/eller store enheter.

- 5 Slikt tungt utstyr kan ikke eller kan kun med store vanskeligheter bli benyttet for offensiv brannbekjempelse, og dessuten har det dannede fint forstøvede vannet videre vist seg å ha en rekkevidde som er for kort til å være i stand til tilstrekkelig å forhindre at brannmenn blir skadet av varmen fra brannen.
- 10 For hurtig og effektiv brannslukking av fluidbranner (klasse B-brann) og sikring mot gjentening, kan det være nødvendig å benytte skum som dannet et stabilt teppe av små bobler for effektivt å avkjøling og dekking av branner som er vanskelige å kontrollere på noen annen måte.
- 15 Ved brannutrykning vil det ikke alltid være øyeblikkelig klart om den aktuelle brannen er en klasse A, B, C eller E brann. Dette betyr at det ved tiden for utrykning kan være usikkert om det er den ene typen brannslukkingsutstyr eller den andre som vil være den mest effektive i den gitte situasjonen, og som derfor må tas med. Det er derfor en fordel om både fint forstøvet vann og skum kan bli avgitt fra den samme brannslukkings-
20 anordningen slik at valget mellom skum og fint forstøvet vann som middel for brannslukking først må bli gjort når brannvesenet har kommet frem til brannstedet.

Det er videre en fordel dersom mengden brannslukkingsutstyr som er nødvendig for å slukke en brann er så liten som mulig slik at brannslukkingsutstyret ikke blir begrenset
25 til stasjonær bruk, men også kan bli benyttet offensivt.

En kombinert brannslukkingsanordning er blant annet beskrevet i US Patent 2,832,242. Denne anordningen kan ved hjelp av en ventil bli omstilt til å slippe ut forstøvet vann eller skum, men fra den samme dysetypen. En dyse for skum kan imidlertid ikke bli
30 benyttet for fin forstøving av vann. Dråpene i det forstøvede vannet blir derfor for store til å kunne bekjempe en brann optimalt.

US Patent 4,420,047 beskriver en tilsvarende brannslukkingsanordning for anbringelse i et fly. Anordningen kan selektivt slippe ut enten skum eller forstøvet vann, men også i dette tilfellet fra den samme dysetypen. Denne anordningen er heller ikke i stand til å bekjempe en brann ved hjelp av fint forstøvet vann.

5

Fra WO 95/06517 er det kjent en fremgangsmåte og en anordning for brannslukking hvor brukeren kan veksle mellom vanntåke og jetstråle alt etter behovet, ved manuelt å veksle mellom å tilføre vann til en vanntåkedyse og en jetstråledyse. Muligheten for å veksle mellom vanntåke og skum for slukking av branner er ikke nevnt.

10

Målet ved foreliggende oppfinnelse er å fremskaffe en brannslukkingsanordning av typen nevnt i innledningen med hvilken branner av klasse A, B, C og E kan bli bekjempet optimalt, at de med kun et enkelt håndgrep kan bli omdannet til brannslukkere med enten skum eller vann og som er i stand til å forstøve vannet fint ved et relativt lavt trykk på omkring 10-25 bar og slippe ut fint forstøvet vann med en horisontal rekkevidde på over 10 meter.

15

Dette er ifølge oppfinnelsen oppnådd ved en brannslukkingsanordning av den typen som omfatter minst en væskeledning og som i den ene ende er forbundet til en kilde med brannslukkingsvæske under trykk og ved den andre enden er forbundet med kanaler i et dysehode med et antall dyser, hvor kanalene i dysehodet omfatter minst en første kanal som er forbundet til minst en forstøvningsdyse for sprøyting av væske i forstøvet form, og minst en andre kanal som er forbundet med minst et luftinntak og nedstrøms for dette er forbundet med minst en skumdyse for sprøyting av væske i skumform, hvor det i en avstand fra en dyseåpning i den minst ene forstøvningsdysen er anbrakt en skillevegg som løper på tvers på innsiden av dysen og sammen med denne definerer et dysekammer, at det i skilleveggen er fremskaffet en sentralåpning og minst en sideåpning og at der er midler for å få væsken, som under drift strømmer gjennom den minst ene sideåpningen, til å beskrive en rotasjonsbevegelse i dysekammeret.

20

25

30

I en foretrukket utførelsesform av oppfinnelsen kan væskeledingen til brannslukkingsanordningen ha en første gren forbundet til den første kanalen i dysehodet, og en andre gren forbundet til den andre kanalen i dysehodet. Denne konstruksjonen er spesielt enkel å fremstille.

5

Ved forgreningspunktet kan det videre være anbrakt en vendeventil for selektiv lukking av den første eller andre kanalen fullstendig eller delvis slik at den enkelt med et enkelt håndtak, enkelt og hurtig kan bli endret mellom utslipping av skum og utslipping av fint forstøvet vann.

10

Drift av brannslukkingsanordningen blir lettet når væskeledningen blir satt inn i en strømningspistol med en pistolventil for henholdsvis å slå på og av væsken.

15

I hver av forstøvningsdysene i brannslukkingsanordningen kan det med en avstand til dyseåpningene fordelaktig være anbrakt en skillevegg som løper på tvers på innsiden av dysen og sammen med denne definerer et dysekammer. I skilleveggen kan det ytterligere bli fremstilt en sentralåpning og minst en sideåpning. Når brannslukkingsanordningen blir benyttet for brannslukking med fint forstøvet vann, blir en fint forstøvet vannkjegle så sprøytet ut via dyseåpningen, hvilken vannkjegle er fylt med større vanndråper for å bære de fint forstøvede vanndråpene med seg og derved øke rekkevidden av denne betydelig.

20

Et antall forstøvningsdyser kan med fordel bli anbrakt ved en gjensidig avstand langs en sirkel i endedekselet på dysehodet hvorved anordningen blir gjort i stand til å sprøyte ut en relativt stor mengde forstøvet vann i en samlet bunt.

25

Når de sentrale åpningene i forstøvningsdysene videre er anordnet med forskjellige størrelser, blir det oppnådd en bunt med forstøvet vann med grader av forstøvning som fordelaktig dekker et bredt spektrum.

30

Ved å plassere en skumdyse ved og nær senteret i sirkelen langs hvilken forstøvningsdysene er plassert, blir det oppnådd at skum og forstøvet vann blir sprøytet

ut langs den samme aksen slik at operatøren enkelt kan bytte mellom de to midlene for sprøyting uten direkte å være nødt til å endre akseretningen til dysehodet.

Oppfinnelsen vil nå bli forklart i større detalj nedenfor ved beskrivelse av en utførelsesform ved hjelp av eksempel med referanse til figurene, hvor

Fig. 1 viser en operatør som bekjemper en brann ved hjelp av brannslukkingsanordningen ifølge oppfinnelsen,

Fig. 2 viser et aksielt snitt av et dysehode for brannslukkingsanordningen i fig. 1,

Fig. 3 viser dysehodet sett fra enden,

Fig. 4 viser et tverrsnitt langs linje IV – IV i fig. 2,

15

Fig. 5 viser i stor skala en detalj av dysehodet i fig. 2, og

Fig. 6 er et tverrsnitt langs linje VI – VI i fig. 5.

20 Vann betyr nedenfor vann som har blitt tilsatt skummingsmiddel. Skum betyr nedenfor et skum som er fremstilt av vann som er blitt tilsatt et skummingsmiddel og som er skummet med luft.

Fig. 1 viser skjematisk en operatør som bekjemper en brann 3 ved hjelp av en brannslukkingsanordning angitt generelt med referansetall 1.

25 Brannslukkingsvæsken 4 blir holdt i en tank 5 som via gassledning 7 og 8 er forbundet til en trykkflaske 6 inneholdende en trykksatt gass for å holde brannslukkingsvæsken under et trykk på for eksempel 10 – 20 bar. I gassledningen 7 er det satt inn en trykkreguleringsventil 11 for å regulere trykket i tanken 5 og en tilbakeslagsventil 9 for å forhindre tilbakestrømning i gassledningene.

30

I gassledningen 8 er det visere satt inn en hurtigkobling 10 for hurtig og enkel sammensetning og demontering av tanken 5 og trykkflasken 6. En tilsvarende hurtigkobling 12 er satt inn mellom en væskeledning 13 som løper ned inn i brannslukkingsvæsken 4 i tanken 5 og en væskeledning 14 for å føre brannslukkingsvæsken 4 til resten av brannslukkingsanordningen.

Lengden til væskeledningen 14 er slik at den sikrer operatøren en tilstrekkelig stor rekkevidde under bekjempingen av brann. For å unngå at væskeledningen 14 da kommer i veien for operatøren er den spolet opp på en spole 15. Væskeledningen 14 er via en hurtigkobling 16 forbundet til innløpet av en strømningspistol 17 som med en sprøyteventil kan slå av og på inntaket for brannslukkingsvæske 4.

Nedstrøms for strømningspistolen 17 er det et forgreningspunkt hvor en første gren 18 og en andre gren 19 avgrenes. Ved forgreningspunktet er det plassert en vendeventil 20 for alternerende å slå av den første og den andre av de to grenene 18, 19.

Begge grenene 18, 19 er videre forbundet til et dysehode 21 som er arrangert for å slippe ut enten fint forstøvet vann eller skum. Vannet for det fint forstøvede vannet blir tilført via den første grenen 18 og skummet via den andre grenen 19.

Nær dysehodet 21 er grenene bøyd en vinkel θ hvorved operatøren enkelt blir gjort i stand til å rette dysehodet mot brannen og nå vanskelig tilgjengelige områder.

I fig. 1 er den første gren 18 åpen og som det kan sees, sprøyter brannslukkingsanordningen 1 ut fint forstøvet vann 22.

Fig. 2 er et aksialt tverrsnitt av dysehodet 21 i stor skala. Dysehodet har en første kanal 40 forbundet til den første grenen 18 og tjener for å lede vann til et antall forstøvningsdyser 27 via et distribusjonskammer 42.

Dysehodet 21 har visere et skumkammer 41 som via turbulensskammer 44 er forbundet til den andre grenen 19 og via luftinntaksåpninger 25 ut i det fri. Skumkammeret er via

en andre kanal 23 videre forbundet til en skumdyse 24. Når brannslukkingsanordningen blir drevet med skum som middel for brannslukking strømmer vannet via turbulens-kammeret 44 hvor vannet blir satt i turbulens inn i skumkammeret 41 inn i hvilket det, via luftinntaksåpninger 25, blir tatt inn luft som skummer det turbulente vannet. Det
5 ferdige skummet blir ført via den andre kanalen 23 til skumdysen 24 og via denne ut mot brannen.

Dysehodet har et endedeksel 26 som med en gjenge 2 er skrudd på enden av dysehodet. Forstøvningsdysen 27 med dyseåpningene 29 er fremskaffet i dette dekselet.

10

Fig. 3 viser dysehodet 21 sett fra enden med et påsatt endedeksel 26, og fig. 4 viser dette dekselet sett fra baksiden. Som det kan sees, er syv forstøvningsdyser 27 anbrakt langs sirkelen. Med dette arrangementet er det mulig å anvende en mengde vann som er tilstrekkelig stor for brannslukking samtidig som den fine forstøvningen av vannet blir
15 opprettholdt. Fig. 3 viser også at en skumdyse 24 er satt inn mellom forstøvningsdysene 27.

Fig. 5 viser i større detalj hvordan en forstøvningsdyse 27 er arrangert. Ved en avstand fra dyseåpningen 29 er det ved hjelp av en gjenge 33 avtakbart anbrakt en skillevegg 32
20 som definerer et dysekammer 36 i dysen. Sammenføyingen ved gjenger gjør det mulig hurtig og enkelt å fjerne skilleveggen når de respektive dysene skal inspiseres eller renses.

I siden av skilleveggen motsatt for dyseåpningen er det utformet en relativt dyp, tversgående renne 30 (fig. 5). Med opprinnelse fra bunnen av denne fordypningen er det i skillevegget 32 anbrakt en sentralåpning 31 som er i flukt med dyseåpningen 29. I skilleveggen er der ytterligere to sideåpninger 34 som kommer fra hver sin side av bunnen av rennen 30. Hver sideåpning er i forbindelse med dysekammeret 36 via spiralformede renner 35 som er fremskaffet i periferien til skilleveggen 32.

30

Når pistolventilen 43 er aktivert og vendeventilen 20 er satt slik at den første grenen 18 er åpen og den andre grenen 19 er lukket, strømmer vann under trykk via den første kanalen 40 inn i distribusjonskammeret 42.

- 5 Deler av dette vannet strømmer via sentralåpningen 31 i hver skillevegg 32 inn i dysekammeret 36 i den respektive forstøvningsdysen 27 mens den andre delen strømmet inn i kammeret via sideåpningen 34.

Som indikert med vektorer i fig. 6, fortsetter vannet fra sentralåpningen 31 hovedsakelig
10 i en sentral stråle 39 mot dyseåpningen 29 i dysekammeret 36 mens vannet fra sideåpningene blir satt i kraftig rotasjon i et roterende væskesjikt 37 på veggen av dysekammeret som et resultat av passasjen av vannet gjennom de spiralformede
rennene 35 i periferien til skilleveggen. De to på denne måten meget forskjellige løpene til strømmen betyr at det ved interferens i dysekammeret blir fremskaffet et
15 mellomliggende sjikt 38 som ved overgangen til det roterende væskesjiktet 38 roterer betydelig og ved overgangen til sentralstrålen hovedsakelig følger dens høyrerettede og venstrerettede tversgående bevegelse mot dyseåpningen 29.

De vesentlig forskjellige strømmene i dysekammeret resulterer samlet i å sende ut via
20 dyseåpningen en vifte med fint forstøvet vann og mer grovt forstøvet vann som fyller det indre av kjeglen. De grovere vannpartiklene har en relativt stor treghet og derved stor rekkevidde. Under deres passasje gjennom luften genererer de grovere partiklene et negativt trykk i den omkringliggende luften. Det negative trykket har den effekten at det bærer det fint forstøvede vannet sammen med det grovt forstøvede vannet i midten av
25 kjeglen. Derved oppnår også fint forstøvet vann en lang rekkevidde.

Når sentralåpningen 31 i de seks forstøvningsdysene videre er arrangert med forskjellige størrelser, blir det oppnådd en bunt forstøvet vann med grader av forstøvning som fordelaktig dekker et bredt spekter.

Derved, oppnår det utsprøytete fint forstøvede vannet sammen en fordelaktig konfigurasjon ettersom det fint forstøvede vannet først spres i formen av en vifte utover, mens det senere samles til en mindre diameter som et resultat av nevnte negative trykk.

- 5 Derved oppnår det fint forstøvede vannet først en stor utstrekning som passer for å beskytte operatøren mot strålevarme fra brannen. Den etterfølgende innsnevringen muliggjør operatøren å benytte fint forstøvet vann for et konsentrert angrep mot brannen.
- 10 Når pistolventilen 43 blir aktivert og vendeventilen 20 er satt slik at den første grenen 43 er lukket og den andre grenen 19 er åpen, strømmer vann med skumningsmiddel via den andre kanalen 41 inn i skumkammeret 41 hvor luft blir tatt inn via luftinntaksåpningene 25. Luften skummer vannet og det ferdige skummet blir båret via den andre kanalen 23 til skumdysen 24 og via denne ut mot brannen.

15

Eksempel 1

Ved nevnte gasstrykk på 10 – 20 bar ble den samme brannslukkingsanordningen benyttet for å slukke brann i et fullt møblert rom på 19 m², Brannen ble slukket på 15 sekunder med et vannforbruk på omkring 6 liter.

20

Den meget lille mengden vann som ble benyttet for å slukke en brann ved hjelp av en brannslukkingsanordning ifølge oppfinnelsen betyr at denne med en moderat mengde vann kan bli transportert med et lite kjøretøy slik som for eksempel en motorsykel.

- 25 Denne vil kunne nå brannstedet hurtigere enn en brannbil selv gjennom sterk trafikk i en stor by.

Brannslukkingsanordningen kan også enkelt bli plassert i en bil, i et fly eller en båt og ved ikke alt for lett tilgjengelige skisteder, eksempelvis kan en snøscooter bli benyttet for transport av brannslukkingsanordningen til brannstedet.

30

P a t e n t k r a v

1.

Brannslukkingsanordning (1) av den typen som omfatter minst en væskeledning (13, 14) og som i den ene ende er forbundet til en kilde med brannslukkingsvæske under trykk og ved den andre enden er forbundet med kanaler (40, 23) i et dysehode (21) med et antall dyser (24, 27), hvor kanalene i dysehodet omfatter minst en første kanal (40) som er forbundet til minst en forstøvningsdyse (27) for sprøyting av væske i forstøvet form, og minst en andre kanal (23) som er forbundet med minst et luftinntak (25) og nedstrøms for dette er forbundet med minst en skumdyse (24) for sprøyting av væske i skumform, k a r a k t e r i s e r t v e d at det i en avstand fra en dyseåpning (29) i den minst ene forstøvningsdysen (27) er anbrakt en skillevegg (32) som løper på tvers på innsiden av dysen og sammen med denne definerer et dysekammer (36), at det i skilleveggen er fremskaffet en sentralåpning (31) og minst en sideåpning (34) og at der er midler for å få væsken, som under drift strømmes gjennom den minst ene sideåpningen (34), til å beskrive en rotasjonsbevegelse i dysekammeret (36).

2.

Brannslukkingsanordning (1) ifølge krav 1, k a r a k t e r i s e r t v e d at midlene for å få væsken til å beskrive en rotasjonsbevegelse i dysekammeret (36) består av minst en spiralformet renne (35) som langs periferien av skilleveggen (32) løper fra den minst ene sideåpningen (34) i dysekammeret.

3.

Brannslukkingsanordning (1) ifølge krav 1 eller 2, k a r a k t e r i s e r t v e d at et antall forstøvningsdyser (27) er plassert ved en gjensidig avstand langs hovedsakelig en sirkel i et endedeksel (26) på dysehodet (21).

4.

Brannslukkingsanordning ifølge krav 1 til 3, k a r a k t e r i s e r t v e d at minst to skillevegger (32) i forstøvningsdyser (27) har sentralåpninger (31) med forskjellig størrelse.

5.

Brannslukkingsanordning (1) ifølge krav 1 til 5, k a r a k t e r i s e r t v e d at minst en skillevegg (32) i en forstøvningsdyse (27) er uten sentralåpning.

5

6.

Brannslukkingsanordning (1) ifølge krav 3, 4 eller 5, k a r a k t e r i s e r t v e d at skumdysen (24) er anbrakt ved eller nær senteret til sirkelen langs hvilken forstøvningsdysene (27) er plassert.

10

7.

Brannslukkingsanordning (1) ifølge krav 1 til 6, k a r a k t e r i s e r t v e d at minst en forstøvningsdyse (27) er anbrakt for å sprøyte ut forstøvet brannslukkingsvæske med et betydelig innhold av dråper med mindre størrelse enn

15

1000 mikron.

8.

Brannslukkingsanordning ifølge krav 1 til 7, k a r a k t e r i s e r t v e d at væskeledningen har en første gren (18) forbundet til den første kanalen (40) i dysehodet (21) og en andre gren (19) forbundet til den andre kanalen (23) av dysehodet (21) og at det ved forgreningspunktet er plassert en vendeventil (20) for selektiv fullstendig eller delvis lukking av den første eller andre kanalen.

20

9.

Brannslukkingsanordning (1) ifølge krav 8, og som omfatter en i væskeledningen innsatt strømningspistol (17) med en pistolventil (43) for henholdsvis å slå væsken av og på, k a r a k t e r i s e r t v e d at forgreningspunktet for væskeledningen er plassert nedstrøms for strømningspistolen og at den første og andre grenen (18, 19) er bøyd i en stump vinkel nær dysehodet.

30

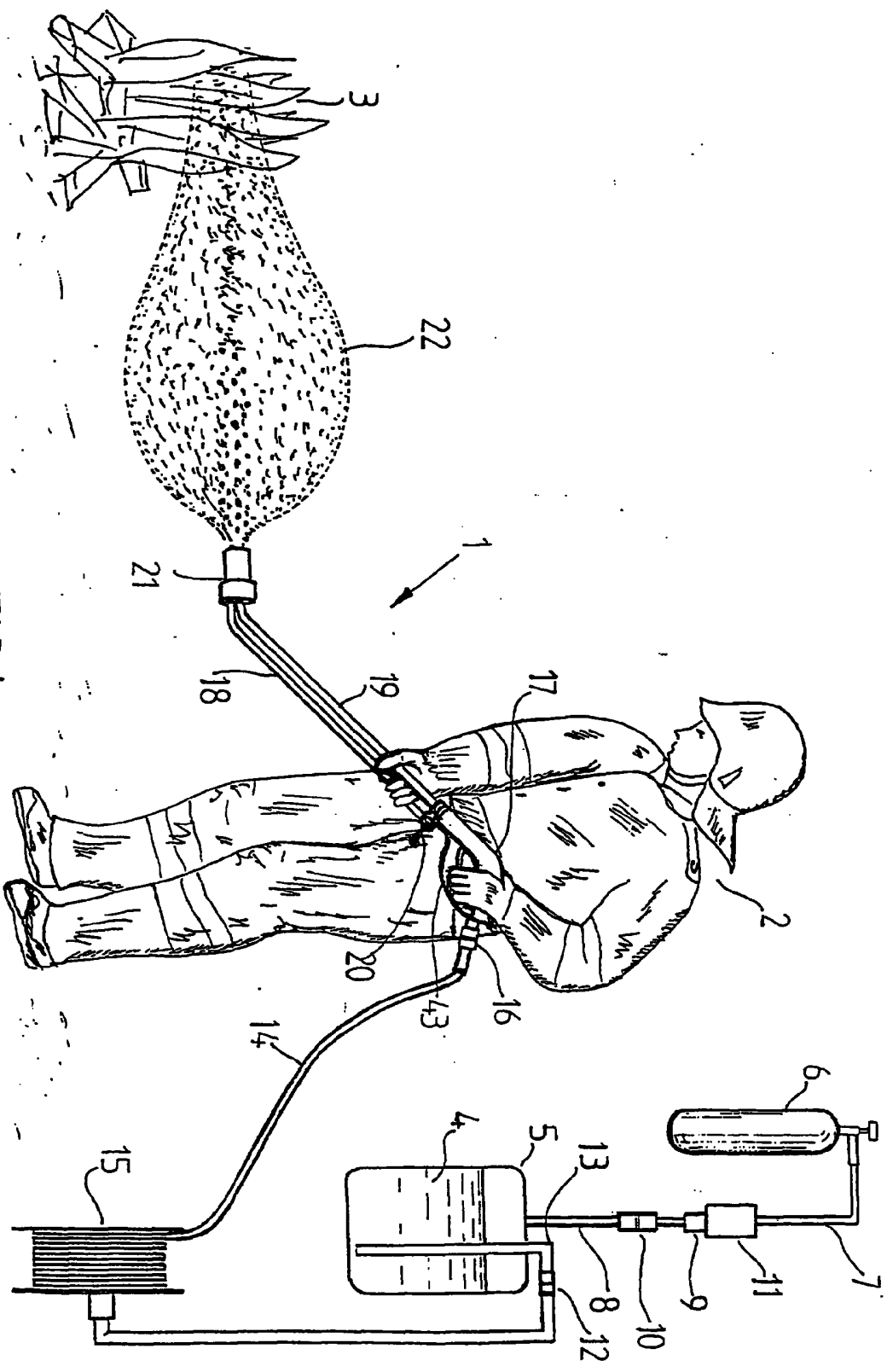


FIG. 1

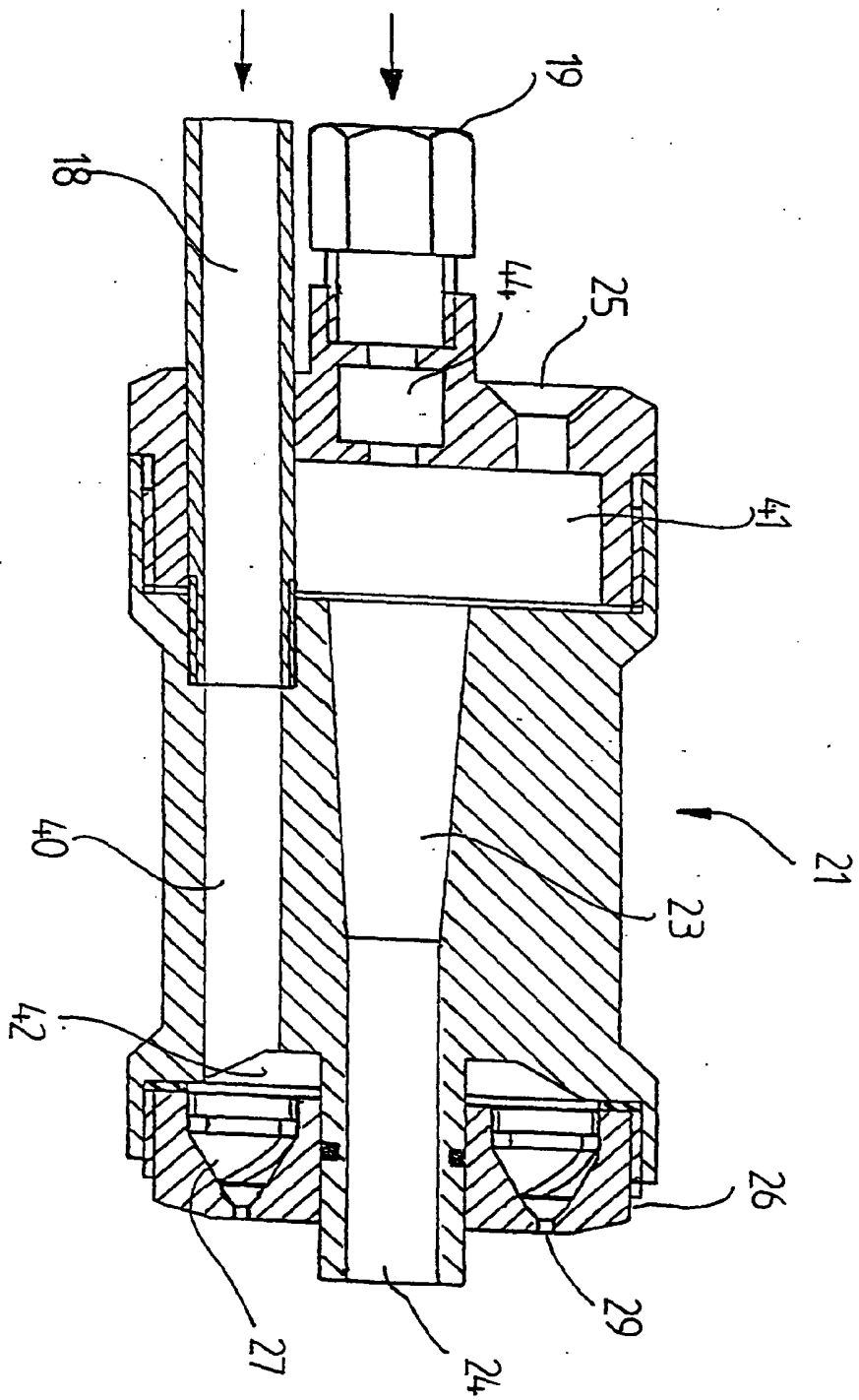


FIG. 2

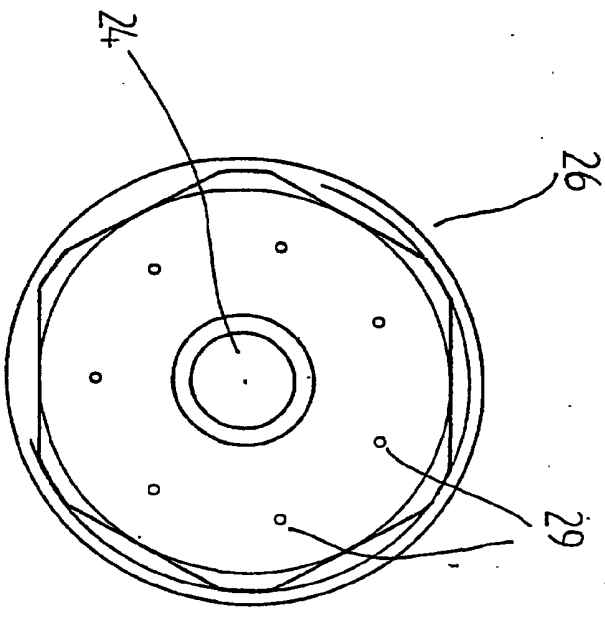


FIG. 3

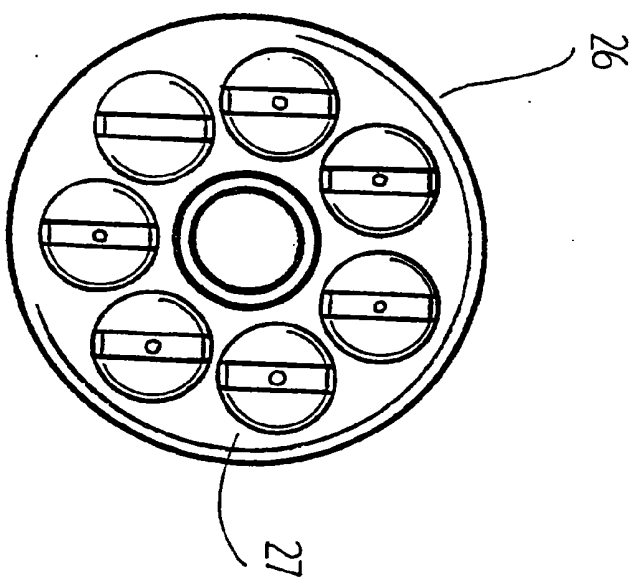


FIG. 4

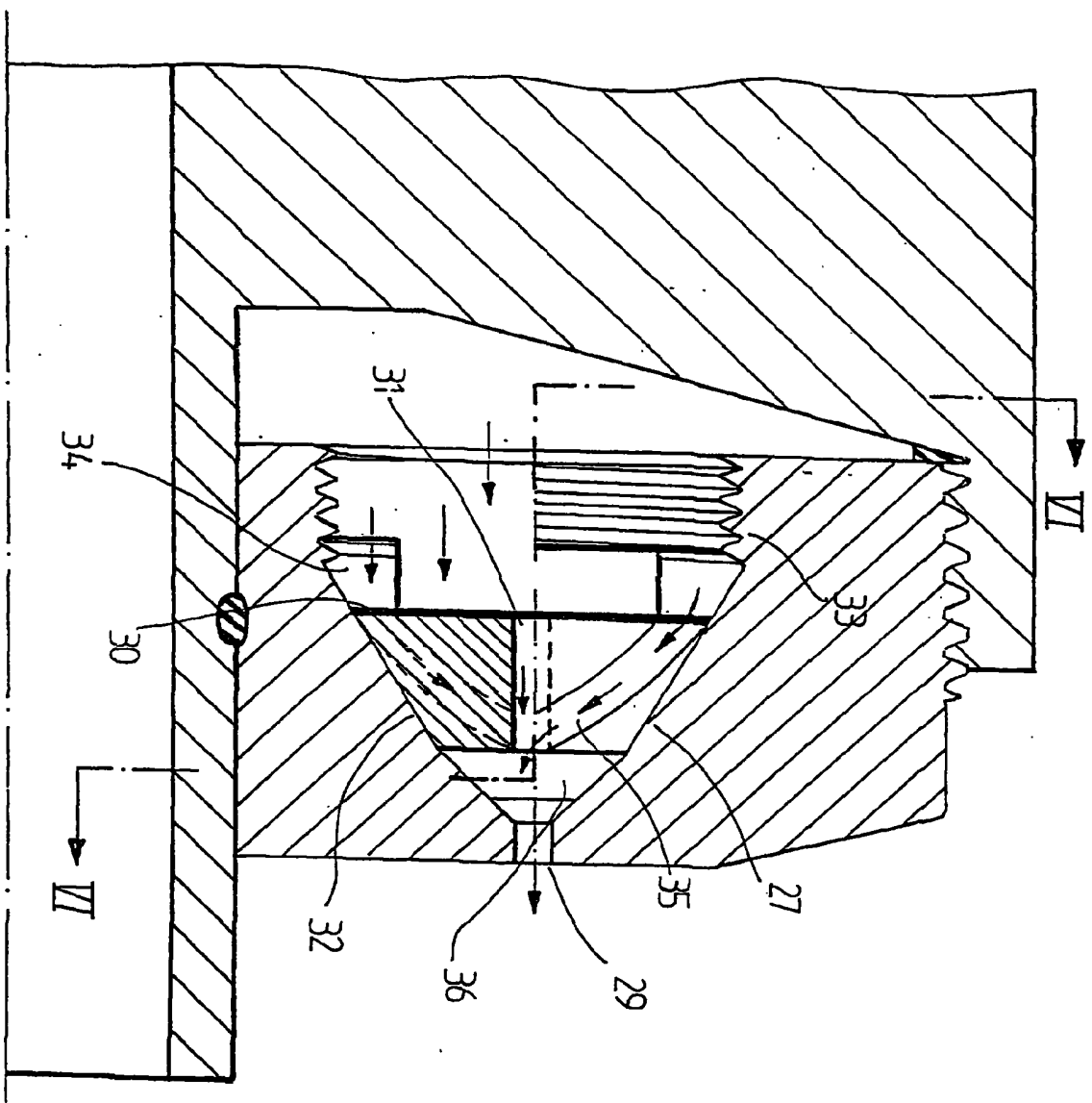


FIG. 5

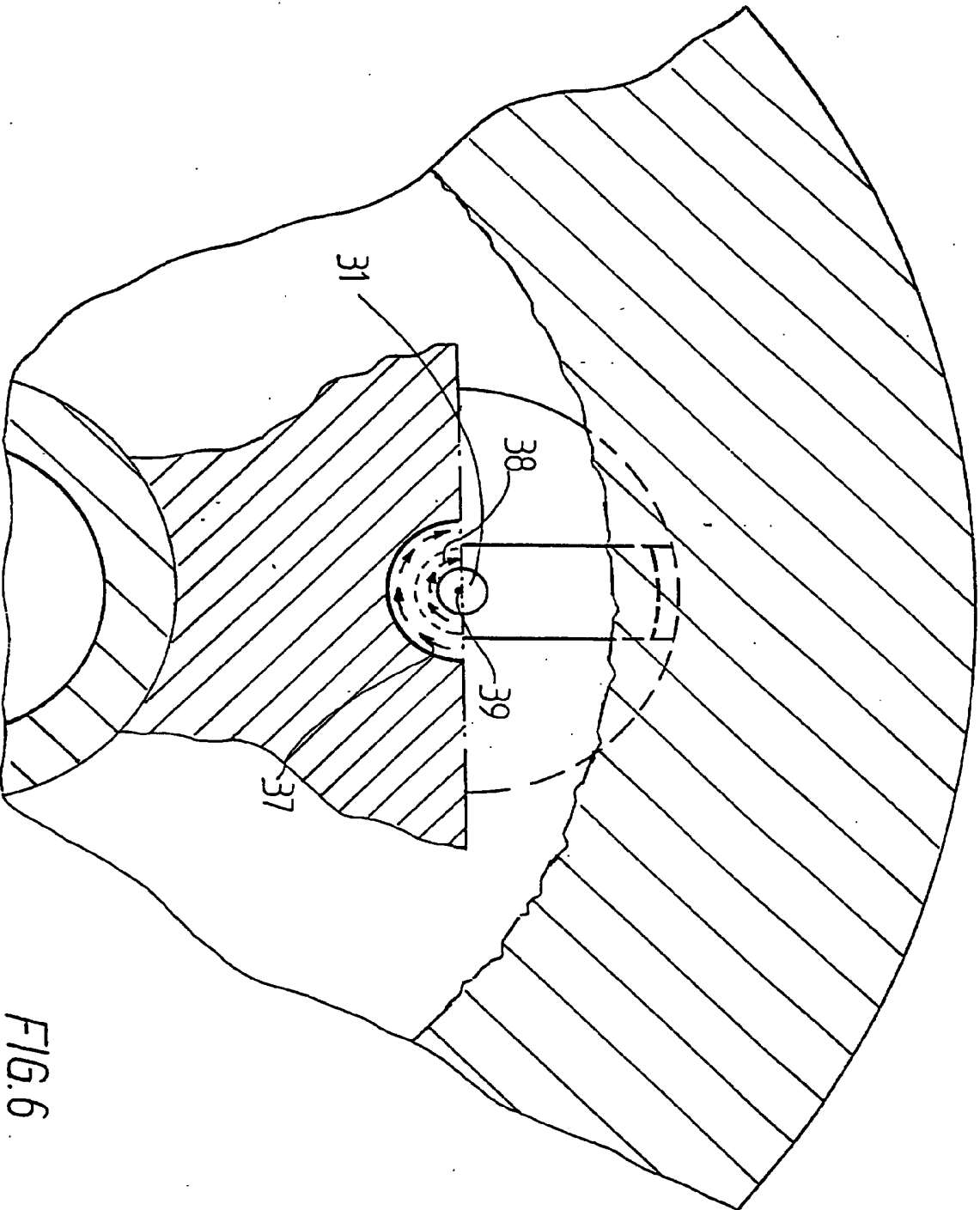


FIG. 6