



ÚŘAD PRO VYNÁLEZY
A OBJEVY

POPIS VYNÁLEZU

K AUTORSKÉMU OSVĚDČENÍ

212 910

(11) (B1)

(61)

(23) Výstavní priorita
(22) Přihlášeno 29 04 80
(21) PV 2996-80

(51) Int. Cl.³ B 61 G 11/14

(40) Zveřejněno 31 08 81
(45) Vydáno 01 01 84

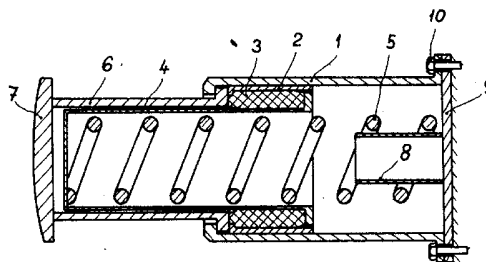
(75)
Autor vynálezu

STERNAD JOSEF ing., ERNO

(54) Nárazník, zejména pro jeřáby

Vynález se týká nárazníku k postupnému intenzivnímu pohlcení kinetické energie a zastavení pohybujícího se zařízení, například jeřábu, který by byl jednoduchý, bez zvláštních požadavků na přesnost výroby a kvalitu materiálu. Podstatu nárazníku tvoří pouzdro, v němž jsou třecí segmenty na pryžovém prstenci, který je umístěn na vložce s pružinou, přičemž na třecí segmenty dosedá teleskopická trubka, opatřená nárazovým talířem.

212 910



Obr. 1

Vynález se týká nárazníku k postupnému intenzivnímu pohlcení kinetické energie a zastavení pohybuujícího se zařízení, například jedoucího jeřábu.

Jsou známé nárazníky s ocelovými pružinami například spirálovými. Nevýhodou těchto pružin jsou značné rozměry dané malou schopností oceli pohlcovat energii pružnou deformací. Tato skutečnost se projevuje nepříznivě zvláště v těch případech, kdy je třeba pohltit velké množství kinetické energie a rozměry nárazníku jsou omezeny konstrukčními podmínkami.

Dále jsou známé pryžové nárazníky. Jejich nevýhodou je nevhodný průběh růstu stlačující síly v závislosti na stlačení pryžového nárazníku a malá celková pohlcená energie vzhledem k rozměrům nárazníku.

Používají se rovněž hydraulické nárazníky. Pro pohlcování velkých kinetických energií jsou ze všech dosud známých nárazníků nejméně výhodné. Jejich nevýhodou jsou vysoké nároky na výrobní přesnost, na jakost materiálů, na tepelné zpracování, na jakost třecích ploch a těsnících elementů. Z uvedených důvodů jsou hydraulické nárazníky nekladné. Při náhodném úniku kapaliny je funkce nárazníku zcela porušena.

Jsou dále známé nárazníky s ocelovými pružinami ve tvaru prstenců s kuželovými bočními plochami. Prstence jsou na obvodě v jednom místě přerušeny a sesazeny vzájemně tak, že při zatížení nárazovou silou účinkem do sebe zapadajících kuželových ploch, se pružně roztahují nebo stlačují, přičemž se ve styčných kuželových plochách vzájemně posunují a prostřednictvím takto vzniklého tření je akumulována část nárazové energie. Nevýhodou těchto nárazníků je značná hmotnost a materiálová náročnost na pružné prstence. Vzhledem k omezené možnosti roztahování pružných kroužků jsou tyto nárazníky v případech, kdy je požadováno větší stlačení pro pozvolné utlumení nárazu, značně rozměrné.

Dále jsou známy nárazníky využívající k tlumení nárazu částečně tření vyvolaného přitlačováním kuželového prstence na třecí válcovou plochu při vyčerpání možnosti dalšího stlačování hlavní pružiny. Nevýhodou tohoto řešení je malé využití třecího účinku, složitá, výrobně náročná konstrukce a vysoké měrné tlaky v třecích plochách.

Výše uvedené nedostatky jsou odstraněny nárazníkem podle vynálezu, jehož podstatou je pouzdro, v němž jsou třecí segmenty na pryžovém prstenci, který je umístěn na vložce s pružinou, přičemž na třecí segmenty dosedá teleskopická trubka, opatřená nárazovým talířem.

Nárazník podle vynálezu je jednoduchý bez zvláštních požadavků na přesnost výroby a kvalitu materiálu. Pomocí tření je schopen pohltit velkou kinetickou energii při malých vnějších rozměrech.

Na připojeném výkresu je znázorněn příklad provedení nárazníku, kde na obr. 1 je podélný řez nárazníkem a na obr. 2 příčný řez.

Nárazník podle vynálezu sestává z pouzdra 1 v němž jsou třecí segmenty 2 přitlačované na vnitřní povrch pouzdra 1 pryžovým prstencem 3, který je stlačován pomocí vložky 4 pružinou 5. O třecí segmenty 2 se opírá teleskopická trubka 6, která je posuvně umístěna na vložce 4 a na svém konci má připevněn nárazový talíř 7. Středící trubka 8 pro pružinu 5 je na připevňovací desce 9, připevňovacími šrouby 10 spojené s pouzdrům 1.

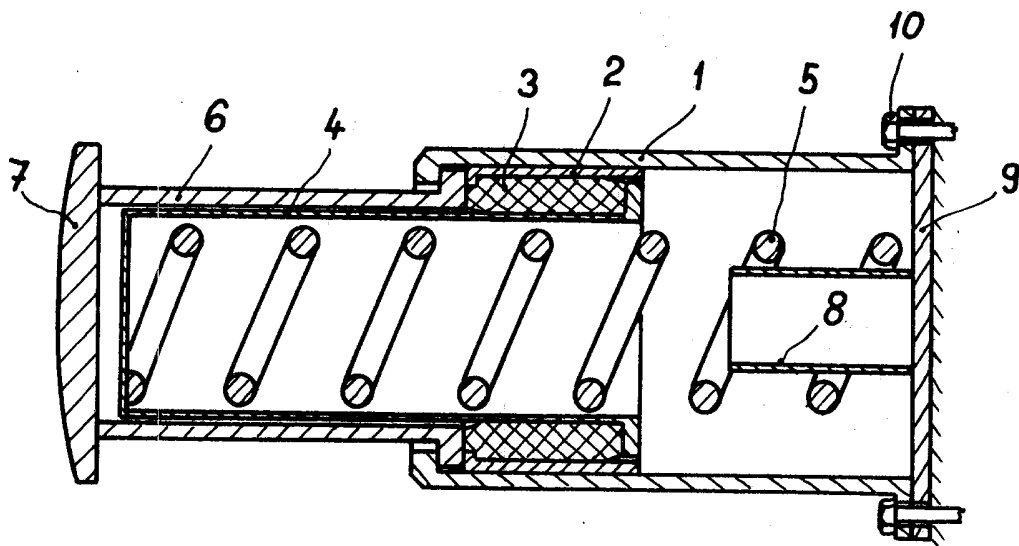
Nárazník podle vynálezu pracuje tak, že při nárazu na nárazový talíř 7 stlačuje teleskopická trubka 6 pryžový prstenc 3 mezi třecími segmenty 2 a vložkou 4. V okamžiku, kdy je vnější síla působící na nárazový talíř 7 větší než součet třecí síly vyvozené přitlačováním třecích segmentů 2 stlačeným pryžovým prstencem 3, jehož míra stlačení odpovídá předpětí pružiny 5 na vnitřní plochu pouzdra 1 a síly pružiny 5, budou třecí segmenty 2 teleskopickou trubkou 6 posouvány po vnitřní ploše pouzdra 1 a současně bude stlačována pružina 5. Třecí síla při stlačování se bude zvětšovat v závislosti na stlačování pružiny 5.

Jakmile vnější síla přestane působit, vzhledem k tomu, že teleskopická trubka 6 je volně posuvná na vložce 4, klesne stlačení pryžového prstence 3 i třecí síla a pružina 5 vrátí třecí segmenty 2 spolu s teleskopickou trubkou 6 do výchozí polohy.

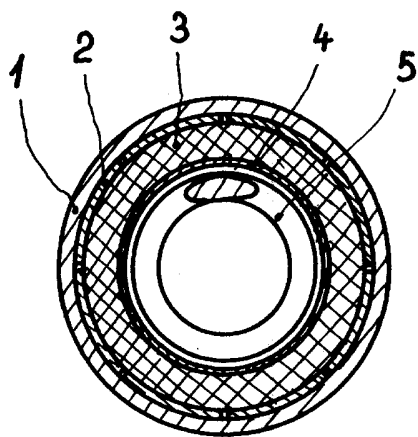
PŘEDMĚT VYNÁLEZU

Nárazník, zejména pro jeřáby tlumící nárazy kombinací mechanického tření a pružiny, vyznačený tím, že pozůstává z pouzdra (1) v němž jsou třecí segmenty (2) na pryžovém prstenci (3), který je umístěn na vložce (4) s pružinou (5), přičemž na třecí segmenty (2) dosedá teleskopická trubka (6), opatřená nárazovým talířem (7)

1 výkres



Obr. 1



Obr. 2