

[19] 中华人民共和国国家知识产权局

[51] Int. Cl.
B66B 11/02 (2006.01)



[12] 实用新型专利说明书

专利号 ZL 200820199757.8

[45] 授权公告日 2009年10月7日

[11] 授权公告号 CN 201321322Y

[22] 申请日 2008.12.25

[21] 申请号 200820199757.8

[73] 专利权人 苏州江南嘉捷电梯股份有限公司
地址 215122 江苏省苏州市苏州工业园区葑
亭大道718号

共同专利权人 苏州富士电梯有限公司

[72] 发明人 冯小明 吴彬 钱国华 刘昆彦
张影

[74] 专利代理机构 苏州创元专利商标事务所有限
公司
代理人 孙仿卫

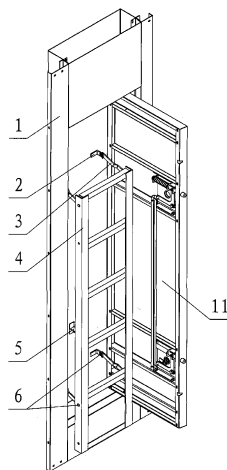
权利要求书1页 说明书2页 附图3页

[54] 实用新型名称

具有爬梯的电梯轿厢

[57] 摘要

本实用新型公开了一种具有爬梯的电梯轿厢，所述的爬梯设置在轿壁内侧，其特征在于：所述的爬梯与所述的轿壁转动连接，所述的爬梯相对于轿壁具有展开工作状态与收起工作状态，所述的轿壁上还设置有用于将处于收起状态的爬梯锁定的锁定机构。本实用新型由于采用了以上的技术方案，使得爬梯使用时展开后底部支撑在轿底，在闲置时能够收起来并且锁定在轿壁上，这种爬梯节约空间，而且不影响轿厢内部的整体美观感。



1、一种具有爬梯的电梯轿厢，所述的爬梯（4）设置在轿壁（1）内侧，其特征在于：所述的爬梯（4）与所述的轿壁（1）转动连接，所述的爬梯（3）相对于轿壁（1）具有展开工作状态与收起工作状态，所述的轿壁（1）上还设置有用于将处于收起状态的爬梯（4）锁定的锁定机构。

2、根据权利要求1所述的具有爬梯的电梯轿厢，其特征在于：所述的轿壁（1）上转动设置有多根连杆（3），所述的连杆（3）的另一端部与所述的爬梯（4）转动连接。

3、根据权利要求2所述的具有爬梯的电梯轿厢，其特征在于：所述的连杆（3）为四根，四根所述的连杆（3）对称布置在所述的爬梯（4）的四角。

4、根据权利要求2所述的具有爬梯的电梯轿厢，其特征在于：所述的轿壁（1）与所述的连杆（3）通过销轴转动连接，所述的爬梯（4）与所述的连杆（3）也通过销轴转动连接。

5、根据权利要求1所述的具有爬梯的电梯轿厢，其特征在于：所述的锁定机构为转动设置在所述的轿壁（1）上的能够卡设在爬梯（4）的踏板上的卡钩（5）。

6、根据权利要求1至5中任意一项所述的具有爬梯的电梯轿厢，其特征在于：所述的轿壁（1）上还设置有用于将处于收起状态的爬梯（4）封住的壁门（11）。

具有爬梯的电梯轿厢

技术领域

本实用新型涉及一种电梯部件，尤其是一种具有爬梯的电梯轿厢。

背景技术

现有技术中，一些电梯的轿厢内设置有爬梯，但是爬梯与轿壁都是固定设置的，平时不需要使用爬梯时，爬梯不仅占用轿厢空间，而且破坏轿厢内部的整体美观感。

发明内容

本实用新型所要解决的技术问题是克服现有的爬梯占用空间、破坏美观的不足，提供一种闲置时可收起、使用时可展开的爬梯结构。

为了达到以上目的，本实用新型采用的技术方案是：一种具有爬梯的电梯轿厢，所述的爬梯设置在轿壁内侧，其特征在于：所述的爬梯与所述的轿壁转动连接，所述的爬梯相对于轿壁具有展开工作状态与收起工作状态，所述的轿壁上还设置有用将处于收起状态的爬梯锁定的锁定机构。

所述的轿壁上转动设置有多根连杆，所述的连杆的另一端部与所述的爬梯转动连接。所述的连杆为四根，四根所述的连杆对称布置在所述的爬梯的四角。

所述的锁定机构为转动设置在所述的轿壁上的能够卡设在爬梯的踏板上的卡钩。

所述的轿壁上还设置有用将处于收起状态的爬梯封住的壁门。

本实用新型由于采用了以上的技术方案，使得爬梯使用时展开后底部支撑在轿底，在闲置时能够收起来并且锁定在轿壁上，这种爬梯节约空间，而且不影响轿厢内部的整体美观感。

附图说明

图 1 为轿厢一侧壁的立体图；

图 2 为图 1 的左视图，爬梯处于展开状态；

图 3 为图 1 的左视图，爬梯处于收起状态；

图 4 为图 1 的底部的局部放大图；

其中：1、轿壁，11、壁门，2、支座，3、连杆，4、爬梯，5、卡钩，6、销轴。

具体实施方式

下面结合附图来进一步阐述本实用新型的具体结构。

一种具有爬梯的电梯轿厢，所述的爬梯4可展开、可收起的设置于轿壁1内侧。详细来说，所述的轿壁1内侧对应于爬梯4的四角固定有四个支座2，所述的支座2上通过销轴6转动连接有连杆3，所述的连杆3的另一端部与爬梯4通过销轴6转动连接，由此轿壁1、连杆3、爬梯4构成平行四边形机构，则爬梯4能够相对轿壁1转动。参见图2，当爬梯4使用时将爬梯4展开、爬梯4的底部抵靠在轿底；参见图3，当爬梯4不使用时将爬梯4收起。

所述的轿壁1上转动设置有卡钩5，当爬梯4相对于轿壁1收起时，拨动卡钩5卡设在爬梯4的踏板上，将爬梯4锁定在收起状态。需要使用爬梯4时，拨动卡钩5离开爬梯4的踏板，可以将爬梯4展开。

所述的轿壁1上还设置有壁门11，当爬梯4处于收起状态时，可以用壁门11将爬梯封住，这样更加有利于轿厢的整体美观感。

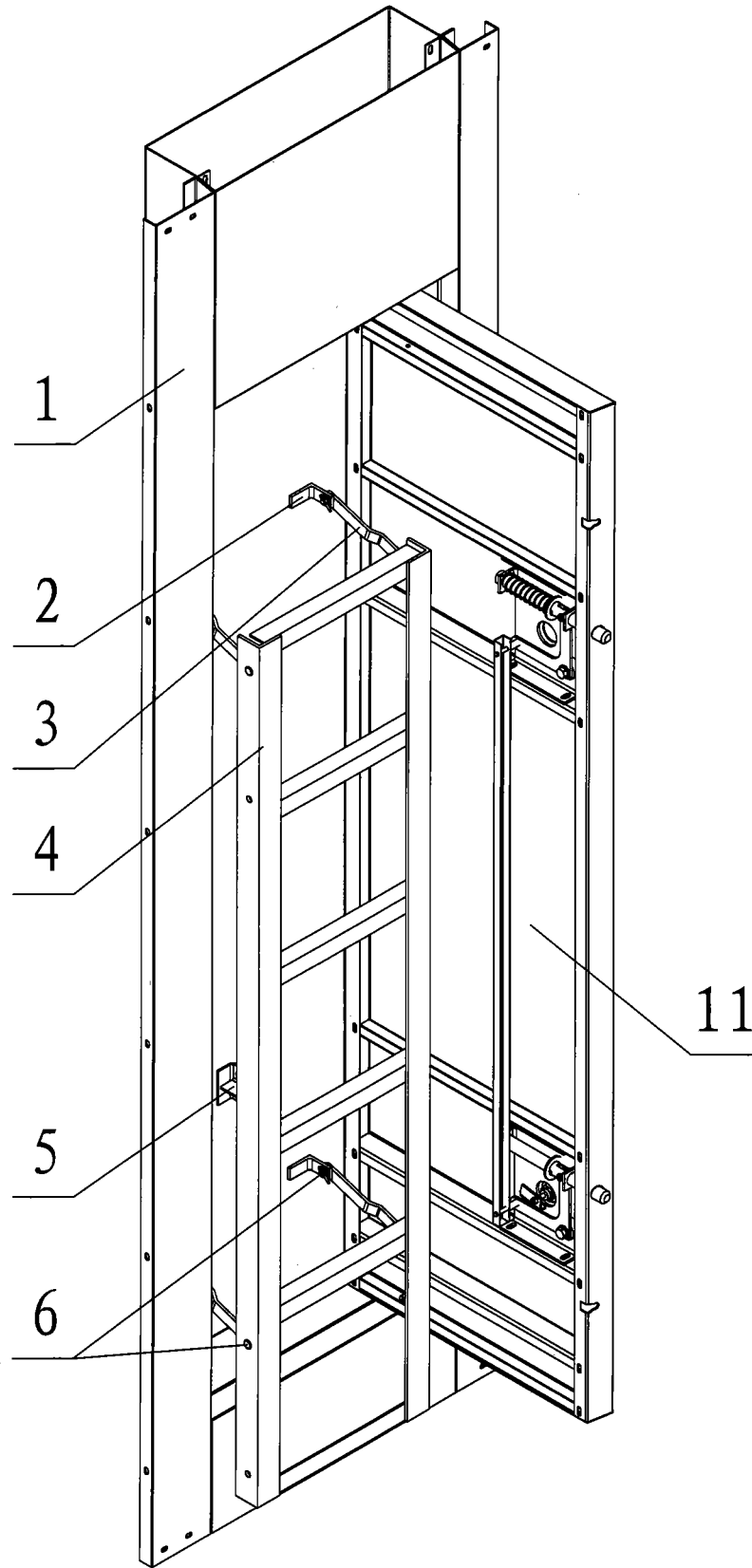


图1

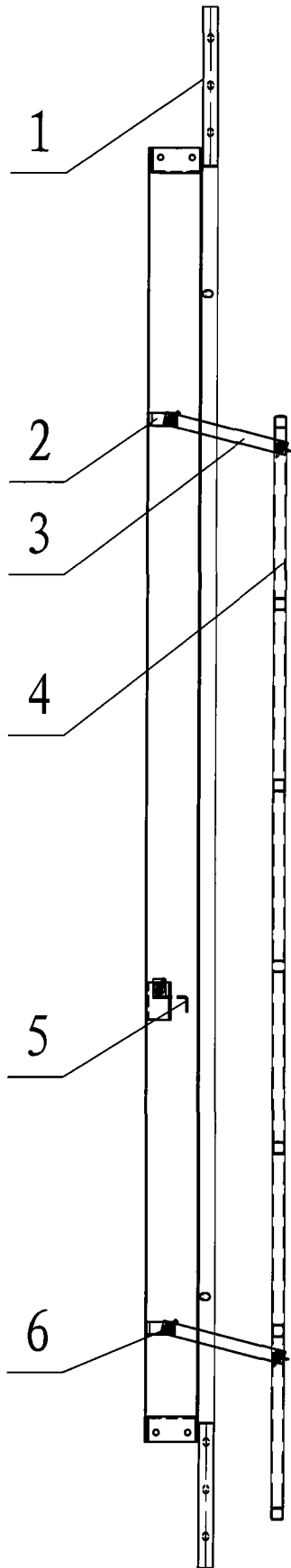


图2

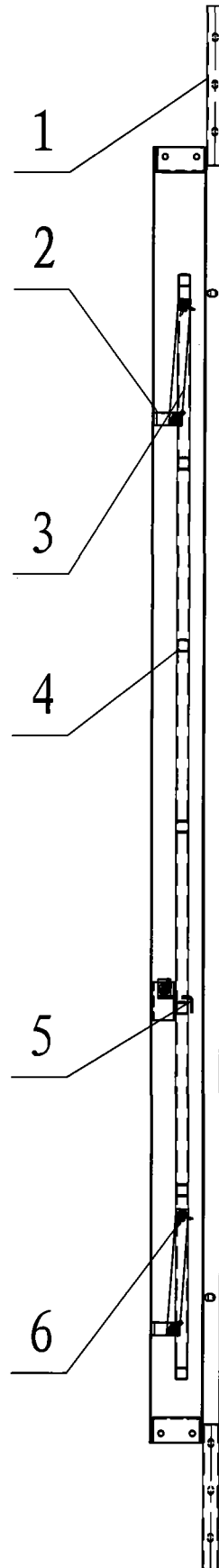


图3

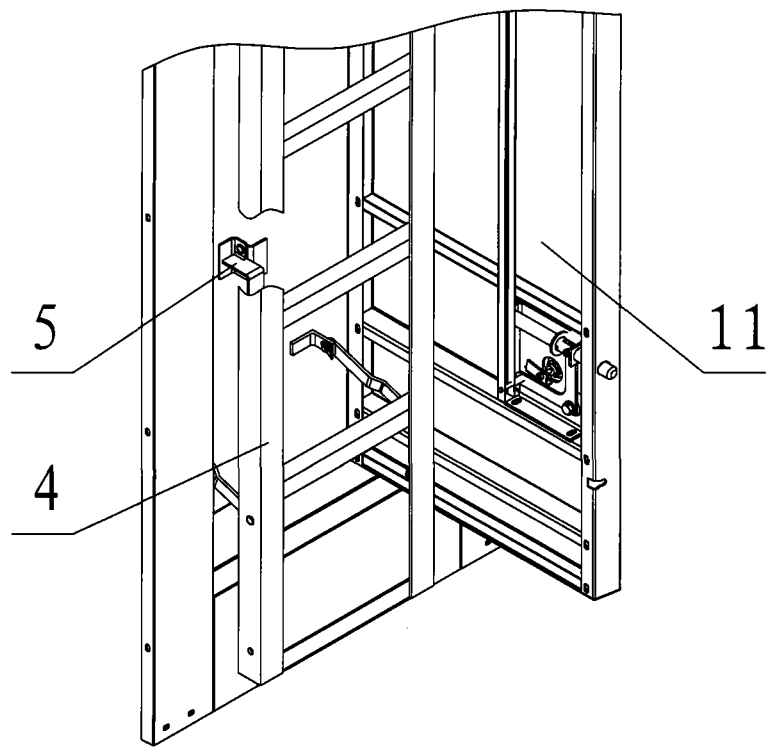


图4