

RZECZPOSPOLITA
POLSKA



Urząd Patentowy
Rzeczypospolitej Polskiej

(12) **OPIS OCHRONNY**
WZORU UŻYTKOWEGO (19) **PL** (11) **70751**

(21) Numer zgłoszenia: **126245**

(22) Data zgłoszenia: **10.04.2017**

(13) **Y1**

(51) Int.Cl.
E04C 1/00 (2006.01)
E04B 2/06 (2006.01)

(54)

Narożnik budowlany

(43) Zgłoszenie ogłoszono:

22.10.2018 BUP 22/18

(45) O udzieleniu prawa ochronnego ogłoszono:

31.05.2019 WUP 05/19

(73) Uprawniony z prawa ochronnego:

**ZBYCH – POL & MOBET SPÓŁKA
Z OGRANICZONĄ ODPOWIEDZIALNOŚCIĄ,
Mogilno, PL**

(72) Twórca(y) wzoru użytkowego:

KRYSTIAN SZCZĘSNY, Mogilno, PL

PL 70751 Y1

Opis wzoru

Przedmiotem wzoru użytkowego jest narożnik budowlany wykonany z elementów prefabrykowanych połączonych ze sobą.

W konstrukcjach budowlanych z elementów prefabrykowanych wykorzystuje się różnego rodzaju złącza do łączenia elementów prefabrykowanych ze sobą.

Przykładowo, z opisu polskiego zgłoszenia patentowego PL390240 znany jest zestaw prefabrykowanych elementów budowlanych, w skład którego wchodzi między innymi bloczki narożne, które ustawia się pionowo na sobie, i które są puste w środku i w których umieszcza się zbrojenie i wypełnia się je masą betonową.

Z opisu międzynarodowego zgłoszenia patentowego WO2007128054 znany jest sposób konstruowania ścian z modułów, w których moduły narożnikowe łączy się ze sobą za pomocą stalowych L-kształtnych płaskowników.

Wskazanim byłoby opracowanie alternatywnego narożnika budowlanego wykonanego z elementów prefabrykowanych połączonych ze sobą, który będzie miał prostą konstrukcję i będzie łatwy w montażu.

Przedmiotem wzoru użytkowego jest narożnik budowlany zawierający dwie prefabrykowane pionowe betonowe ściany przyległe do siebie, których płaszczyzny główne są ustawione pod kątem prostym, charakteryzujący się tym, że: każda ze ścian ma krawędź boczną, która w przekroju poprzecznym składa się kolejno z: stycznego do pierwszej płaszczyzny głównej ściany pierwszego odcinka i nachylnego pod kątem 45 stopni względem pierwszej płaszczyzny głównej, drugiego odcinka równoległego do pierwszej płaszczyzny głównej, trzeciego odcinka prostopadłego do pierwszej płaszczyzny głównej i czwartego odcinka nachylnego pod kątem 45 stopni względem pierwszej płaszczyzny głównej, przy czym trzeci odcinek jest krótszy od drugiego odcinka; przy czym pierwszy odcinek krawędzi bocznej pierwszej ściany przylega do pierwszego odcinka krawędzi bocznej drugiej ściany; w przestrzeni pomiędzy drugim, trzecim i czwartym odcinkiem pierwszej a drugiej ściany znajduje się pionowy pręt i zaprawa wypełniająca; a ponadto w każdej ze ścian znajduje się szereg U-kształtnych strzemion, które otaczają pionowy pręt i których końcówki znajdują się w płaszczyźnie poziomej w trzecim odcinku przekroju krawędzi bocznej pierwszej płyty i drugiej płyty.

Przedmiot wzoru użytkowego został przedstawiony w przykładzie wykonania, na którym:

Fig. 1 przedstawia ogólny widok narożnika;

Fig. 2 przedstawia w powiększeniu widok z góry fragmentu A narożnika;

Fig. 3 przedstawia widok z ukosa jednej ściany prefabrykowanej przed połączeniem w narożnik.

Narożnik budowlany zawiera dwie prefabrykowane pionowe betonowe ściany 10, 20. Ściany te są przyległe do siebie tak, że ich płaszczyzny główne 11, 21 są ustawione pod kątem prostym.

Każda ze ścian 10, 20 ma krawędź boczną, która w przekroju poprzecznym składa się kolejno z:

- stycznego do pierwszej płaszczyzny głównej ściany pierwszego odcinka 12, 22 i nachylnego pod kątem 45 stopni względem tej pierwszej płaszczyzny głównej 11, 21;
- drugiego odcinka 13, 23 równoległego do pierwszej płaszczyzny głównej 11, 21;
- trzeciego odcinka 14, 24 prostopadłego do pierwszej płaszczyzny głównej 11, 21; oraz
- czwartego odcinka 15, 25 nachylnego pod kątem 45 stopni względem pierwszej płaszczyzny głównej 11, 21.

Trzeci odcinek 14, 24 jest krótszy od drugiego odcinka 15, 25, tak że pomiędzy czwartymi odcinkami 15, 25 występuje szczelina.

W krawędziach bocznych płyt jest zamocowany szereg U-kształtnych strzemion 16, 26. Końcówki tych strzemion są zamocowane w trzecich odcinkach 14, 24 krawędzi bocznych, w płaszczyźnie poziomej.

Przykładowo, strzemiona mogą być rozstawione co 20 centymetrów, lecz dobór rozstawienia zależy od wymaganej wytrzymałości połączenia.

Płyty 10, 20 są ustawione względem siebie tak, że pierwszy odcinek 12 krawędzi bocznej pierwszej ściany 10 przylega do pierwszego odcinka 22 krawędzi bocznej drugiej ściany 20. W rezultacie, ucha strzemion nachodzą na siebie (patrząc w przekroju poziomym) i można pomiędzy nie wsunąć pionowy pręt 31, który wstępnie stabilizuje ściany względem siebie i stanowi wraz ze strzemionami 16, 26 zbrojenie naroża.

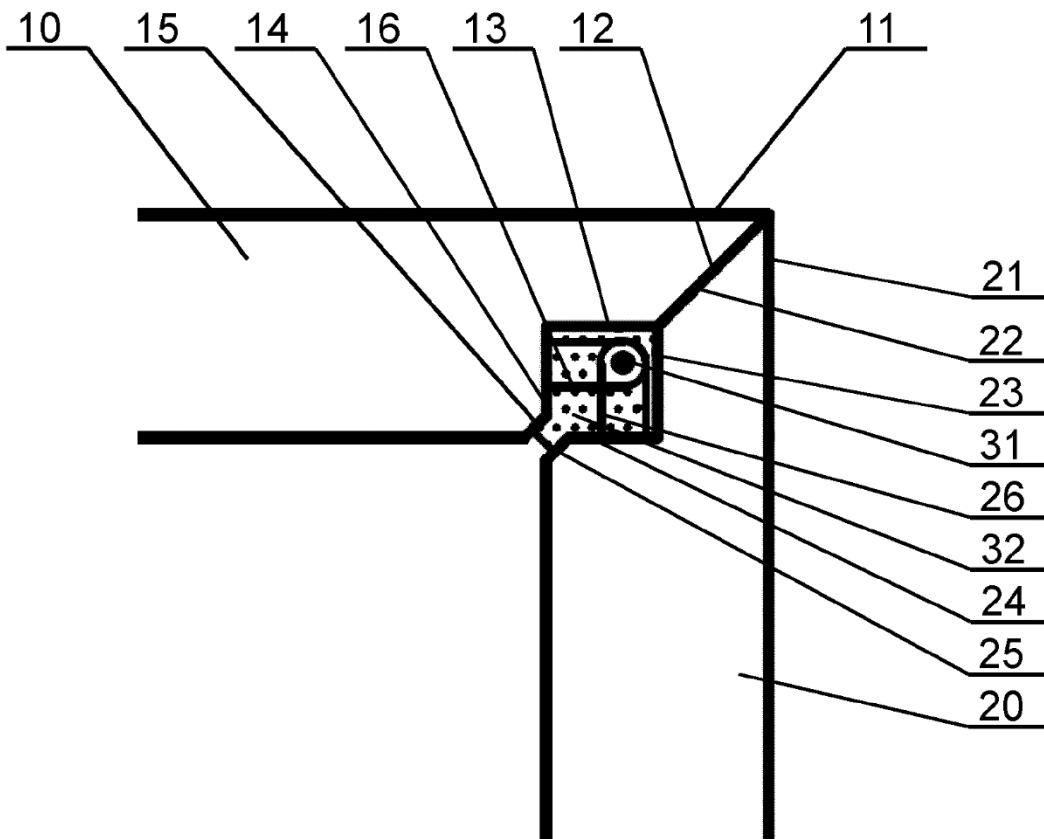
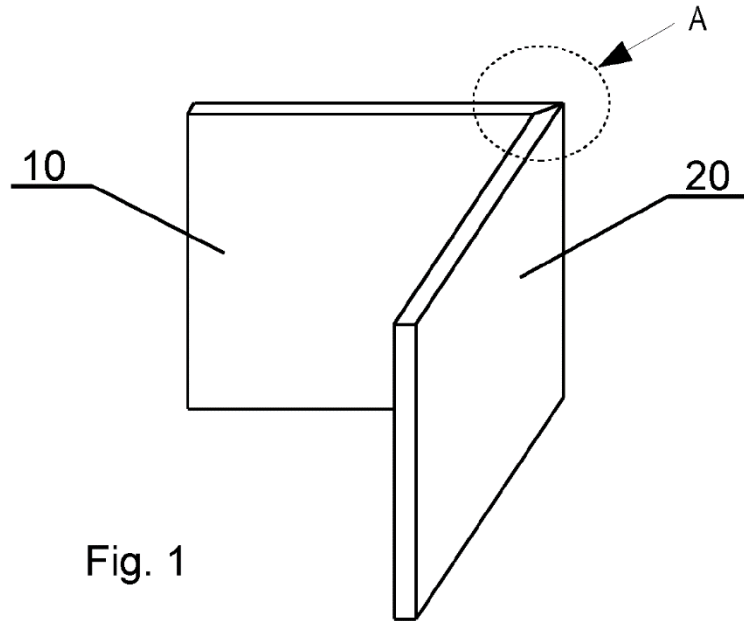
Przeźnię pomiędzy drugim 13, 23, trzecim 14, 24 i czwartym 15, 25 odcinkiem pierwszej a drugiej ściany jest wypełniona betonową zaprawą, która stabilizuje połączenie.

Użyteczność naroża według wzoru użytkowego wynika z tego, że jest ono proste w montażu – wystarczy przysunąć do siebie płyty, stykając ze sobą ich pierwsze odcinki krawędzi bocznych, co spowoduje ustawienie się strzemion tak, że można je wstępnie zablokować pionowym prętem (w razie potrzeby można strzemiona odgiąć nieco w górę lub w dół), po czym wypełnić pozostałą przestrzeń zaprawą betonową.

Zastrzeżenie ochronne

1. Narożnik budowlany zawierający dwie prefabrykowane pionowe betonowe ściany przyległe do siebie, których płaszczyzny główne są ustawione pod kątem prostym, **znamienny tym**, że:
 - każda ze ścian (10, 20) ma krawędź boczną, która w przekroju poprzecznym składa się kolejno z: stycznego do pierwszej płaszczyzny głównej (11, 21) ściany pierwszego odcinka (12, 22) i nachylonego pod kątem 45 stopni względem pierwszej płaszczyzny głównej (11, 21), drugiego odcinka (13, 23) równoległego do pierwszej płaszczyzny głównej (11, 21), trzeciego odcinka (14, 24) prostopadłego do pierwszej płaszczyzny głównej (11, 21) i czwartego odcinka (15, 25) nachylonego pod kątem 45 stopni względem pierwszej płaszczyzny głównej (11, 21), przy czym trzeci odcinek (14, 24) jest krótszy od drugiego odcinka (15, 25);
 - przy czym pierwszy odcinek (12) krawędzi bocznej pierwszej ściany (10) przylega do pierwszego odcinka (22) krawędzi bocznej drugiej ściany (20);
 - w przestrzeni pomiędzy drugim (13, 23), trzecim (14, 24) i czwartym (15, 25) odcinkiem pierwszej (10) a drugiej (20) ściany znajduje się pionowy pręt i zaprawa wypełniająca;
 - a ponadto w każdej ze ścian znajduje się szereg U-kształtnych strzemion (16, 26), które otaczają pionowy pręt (31) i których końcówki znajdują się w płaszczyźnie poziomej w trzecim odcinku (14, 24) przekroju krawędzi bocznej pierwszej płyty (10) i drugiej płyty (20).

Rysunki



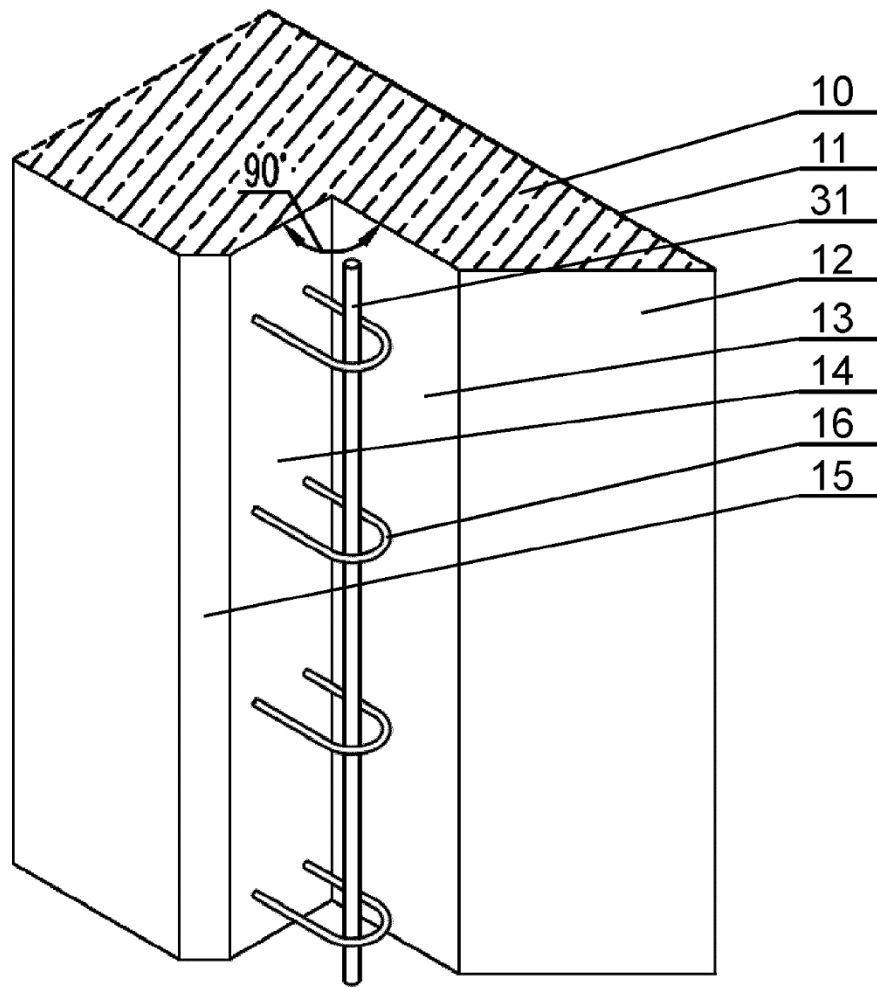


Fig. 3

