

(12) BELGISCH UITVINDINGSOCTROOI

(47) Publicatiedatum : 07/09/2021

(21) Aanvraagnummer : BE2020/5076

(22) Indieningsdatum : 10/02/2020

(62) Afgesplitst van basisaanvraag :

(62) Indieningsdatum basisaanvraag :

(51) Internationale classificatie : E04F 13/08

(30) Voorrangsgegevens :

(73) Houder(s) :

UNILIN
BV
8710, WIELSBEKE
België

(72) Uitvinder(s) :

MAERTENS Luc
8850 ARDOOIE
België**CAPPELLE Mark**
8840 STADEN
België**VAN DE POPULIERE Caroline**
8552 MOEN
België**DE BOE Lode**
8890 MOORSLEDE
België**(54) Wand- of plafondpaneel en wand- of plafondbekleding**

(57)Rechthoekig paneel dat aan het eerste en aan het tweede paar tegenoverliggende koppeldelen bevat geconfigureerd voor gemakkelijke installatie in een wand- of plafondbekleding, waarbij een vergrendeling ontstaat tussen de gekoppelde panelen; en wand- of plafondbekleding die dergelijke panelen bevat.

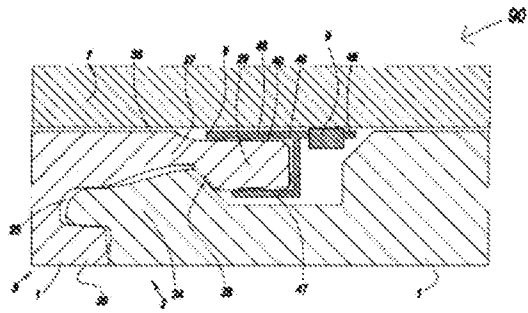


Fig. 13

Wand- of plafondpaneel en wand- of plafondbekleding

De uitvinding heeft betrekking op rechthoekige wand- of plafondpanelen met koppeldelen aan hun vier randen, en ook op wand- of plafondbekledingen die zulke wand- of plafondpanelen bevatten. Verder betreft de uitvinding een methode om
5 dergelijk wand- of plafondbekleding te installeren; en een hulpstuk voor gebruik in deze methode.

Wand- en plafondpanelen zijn bijvoorbeeld gekend uit WO2019/003100A1. De wand- of plafondpanelen van WO2019/003100A1 - hierna kortweg “paneel” genoemd -, zijn van het type dat, aan een zijkant van het paneel, een mannelijk koppeldeel omvat en,
10 aan een tegenoverliggende zijkant van het paneel, een vrouwelijk koppeldeel omvat, waarbij de koppeldelen zodanig zijn geconfigureerd dat twee van dergelijke panelen, door middel van de koppeldelen, met elkaar kunnen worden gekoppeld in een vlak en aldus tussen de panelen een gekoppelde toestand kan worden gerealiseerd; waarbij het mannelijk koppeldeel een tand omvat en het vrouwelijk koppeldeel een groef omvat,
15 dewelke tand en groef, in de gekoppelde toestand, een tand-en-groef verbinding vormen, die een mechanische vergrendeling tussen de panelen realiseert in de richting loodrecht op het vlak van de panelen; waarbij de groef begrensd is door een voorste lip en een achterste lip; en waarbij de koppeldelen elk een vergrendeldeel omvatten, dewelke vergrendeldelen, in de gekoppelde toestand, een mechanische vergrendeling
20 tussen de panelen realiseren in de richting in het vlak van de panelen en loodrecht op de zijkanten. De vergrendeldelen werken dus, in de gekoppelde toestand, het uit elkaar bewegen van de tand en de groef, in de richting in het vlak van de gekoppelde panelen en loodrecht op de zijkanten, tegen.

In deze context duidt het begrip “mechanische vergrendeling” op een op mechanische
25 wijze gerealiseerde vergrendeling. Er is dus om de vergrendeling te realiseren geen nood aan lijm of dergelijke. Het is echter niet uitgesloten dat lijm of dergelijke wordt gebruikt in de koppeling. Lijm of dergelijk kan bijvoorbeeld worden gebruikt om de vergrendeling te versterken of waterpenetratie in de koppeling tegen te gaan.

Wand- en plafondpanelen zijn ook gekend uit het document WO2002/052113A2. De
30 panelen worden volgens dat document op een harde en vlakke onderstructuur bevestigd en onderling gekoppeld. De onderstructuur bestaat bijvoorbeeld uit hout of metaal. Nu

blijkt dat het onderling koppelen van de panelen niet zonder risico is. Het in het vrouwelijk koppeldeel steken van het mannelijk koppeldeel verloopt niet altijd even vlot. Dikwijls moet het mannelijk koppeldeel in het vrouwelijk koppeldeel met enige kracht worden geforceerd. Daarbij bestaat de kans dat de koppeldelen beschadigd worden. Door die beschadiging kan het zijn dat de vergrendeling tussen de panelen niet optimaal is of zelfs faalt.

Het is een doelstelling van de uitvinding wand- en plafondpanelen ter beschikking te stellen die gemakkelijk, bij voorkeur door slechts één persoon, geïnstalleerd kunnen worden. Het is een verdere doelstelling van de uitvinding dat de wand- en plafondbekledingen geïnstalleerd met deze panelen kwalitatief hoogwaardige oppervlakken hebben, zodat deze geschilderd kunnen worden zonder verdere voorbereidingen. Het is een verdere doelstelling van de uitvinding om een methode te bieden voor het eenvoudig – bijvoorbeeld door één persoon – installeren van dergelijke panelen – zelfs bij grote afmetingen – op een eenvoudige en kwalitatief hoogwaardige manier, ook en vooral bij wanden of plafonds met grotere oppervlakte.

Het eerste, tweede, derde en vierde aspect van de uitvinding betreft een wand- of plafondpaneel. Het paneel is rechthoekig, hetzij vierkant of langwerpig. Het paneel bevat een eerste paar tegenoverliggende randen; namelijk een eerste rand en een tweede rand. De eerste rand omvat een eerste mannelijk koppeldeel. De tweede rand omvat een eerste vrouwelijk koppeldeel. Het eerste mannelijke koppeldeel en het eerste vrouwelijk koppeldeel zijn zodanig geconfigureerd dat twee van zulke panelen, door middel van hun eerste mannelijke en eerste vrouwelijke koppeldelen, met elkaar kunnen worden gekoppeld in een vlak en aldus tussen de panelen een gekoppelde toestand kan worden gerealiseerd. Het eerste mannelijk koppeldeel omvat een eerste tand. Het eerste vrouwelijk koppeldeel omvat een eerste groef. De eerste groef is begrensd door een eerste voorste lip en een eerste achterste lip. Bij voorkeur strekt de eerste achterste lip zich in distale richting uit voorbij het open of vrije uiteinde van de eerste voorste lip. De eerste tand en de eerste groef vormen, in de gekoppelde toestand, een tand-en-groef verbinding, die een mechanische vergrendeling tussen de panelen realiseert in de richting loodrecht op het vlak van de panelen. Het eerste mannelijke koppeldeel en het eerste vrouwelijke koppeldeel omvatten elk een eerste

vergrendeldeel. Deze eerste vergrendeldelen realiseren, in de gekoppelde toestand, een mechanische vergrendeling tussen de panelen in de richting in het vlak van de panelen en loodrecht op het eerste paar tegenoverliggende randen. Het eerste vergrendeldeel van het eerste mannelijk koppeldeel is voorzien aan de achterzijde van de eerste tand.

5 Het eerste vergrendeldeel van het eerste vrouwelijk koppeldeel is voorzien aan de voorzijde van de eerste achterste lip.

Het paneel bevat een tweede paar tegenoverliggende randen; namelijk een derde rand en een vierde rand. De derde rand omvat een tweede mannelijk koppeldeel. De vierde rand omvat een tweede vrouwelijk koppeldeel. Het tweede mannelijk koppeldeel en het
10 tweede vrouwelijk koppeldeel zijn zodanig geconfigureerd dat twee van zulke panelen, door middel van hun tweede mannelijke en tweede vrouwelijke koppeldelen, met elkaar kunnen worden gekoppeld in een vlak en aldus tussen de panelen een gekoppelde toestand kan worden gerealiseerd. Het tweede mannelijk koppeldeel omvat een tweede tand. Het tweede vrouwelijk koppeldeel omvat een tweede groef. De
15 tweede groef is begrensd door een tweede voorste lip en een tweede achterste lip. Bij voorkeur strekt de tweede achterste lip zich in distale richting uit voorbij het open of vrije uiteinde van de tweede voorste lip. De tweede tand en de tweede groef vormen, in de gekoppelde toestand, een tand-en-groef verbinding, die een mechanische vergrendeling tussen de panelen realiseert in de richting loodrecht op het vlak van de
20 panelen. Het tweede mannelijke koppeldeel en het tweede vrouwelijke koppeldeel omvatten elk een tweede vergrendeldeel, dewelke tweede vergrendeldelen, in de gekoppelde toestand, een mechanische vergrendeling tussen de panelen realiseren in de richting in het vlak van de panelen en loodrecht op het tweede paar tegenoverliggende randen. Het tweede vergrendeldeel van het tweede mannelijk koppeldeel is voorzien
25 aan de achterzijde van de tweede tand. Het tweede vergrendeldeel van het tweede vrouwelijk koppeldeel is voorzien aan de voorzijde van de tweede achterste lip.

Het paneel volgens het eerste aspect van de uitvinding is daardoor gekenmerkt dat de lengte van het eerste vergrendeldeel van de eerste achterste lip gemeten in de richting loodrecht op de tweede rand en in het vlak evenwijdig met de voorkant van het paneel
30 groter is dan de lengte van het tweede vergrendeldeel van de tweede achterste lip gemeten in de richting loodrecht op de vierde rand en in het vlak evenwijdig met de voorkant van het paneel. Het is een voordeel van panelen volgens het eerste aspect van

de uitvinding dat zij gemakkelijker geïnstalleerd kunnen worden in plafond- en wandbekledingen, zelfs door slechts één persoon, tot kwalitatief hoogwaardige plafond- of wandbekledingen. Deze bekledingen kunnen, zonder verdere bewerking, met hoge kwaliteit geschilderd worden. Meer specifiek kunnen dergelijke panelen gemakkelijk geïnstalleerd worden door middel van bevestigingsclips aan de tweede randen van de panelen, waarbij geen clips gebruikt worden aan het tweede paar tegenoverliggende randen.

Het paneel volgens het tweede aspect van de uitvinding is daardoor gekenmerkt dat de afstand gemeten loodrecht op het vlak van het paneel tussen het voorste punt van het eerste vergrendeldeel van het eerste vrouwelijk koppeldeel en het achterste punt aan de voorkant van de eerste achterste lip groter is dan de afstand gemeten loodrecht op het vlak van het paneel tussen het voorste punt van het tweede vergrendeldeel van het tweede vrouwelijke koppeldeel en het achterste punt aan de voorkant van de tweede achterste lip.

Bij voorkeur is het paneel volgens het tweede aspect van de uitvinding geconfigureerd volgens het eerste aspect van de uitvinding.

Het is een voordeel van panelen volgens het tweede aspect van de uitvinding dat zij gemakkelijker geïnstalleerd kunnen worden in plafond- en wandbekledingen, zelfs door slechts één persoon, tot kwalitatief hoogwaardige plafond- of wandbekledingen. Deze bekledingen kunnen, zonder verdere bewerking, met hoge kwaliteit geschilderd worden. Meer specifiek kunnen dergelijke panelen gemakkelijk geïnstalleerd worden door middel van bevestigingsclips aan de tweede randen van de panelen, waarbij geen clips gebruikt worden aan het tweede paar tegenoverliggende randen.

Het paneel volgens het derde aspect van de uitvinding is daardoor gekenmerkt dat de voorkant van het eerste vergrendeldeel van het eerste vrouwelijk koppeldeel evenwijdig is met het oppervlak van het paneel over ten minste de helft van zijn lengte – en bij voorkeur over ten minste 75% van zijn lengte – zoals gemeten in de richting in het vlak van het paneel en loodrecht op de tweede rand van het paneel. De voorkant van het tweede vergrendeldeel van het tweede vrouwelijk koppeldeel is gekromd over ten minste de helft van zijn lengte – en bij voorkeur over zijn volledige lengte – zoals gemeten in de richting in het vlak van het paneel en loodrecht op de vierde rand van het

paneel. Het is een voordeel van panelen volgens het derde aspect van de uitvinding dat zij gemakkelijker geïnstalleerd kunnen worden in plafond- en wandbekledingen, zelfs door slechts één persoon, tot kwalitatief hoogwaardige plafond- of wandbekledingen. Deze bekledingen kunnen, zonder verdere bewerking, met hoge kwaliteit geschilderd worden. Meer specifiek kunnen dergelijke panelen gemakkelijk geïnstalleerd worden door middel van bevestigingsclips aan de tweede randen van de panelen, waarbij geen clips gebruikt worden aan het tweede paar tegenoverliggende randen.

Bij voorkeur is het paneel volgens het derde aspect van de uitvinding geconfigureerd volgens het eerste aspect van de uitvinding en/of volgens het tweede aspect van de uitvinding.

Het paneel volgens het vierde aspect van de uitvinding is daardoor gekenmerkt dat de eerste achterste lip, aan de achterzijde ervan, voorzien is van een eerste uitsparing. De tweede achterste lip bevat, aan de achterzijde ervan, geen uitsparing; of de tweede achterste lip is aan zijn achterzijde voorzien van een tweede uitsparing, waarbij deze tweede uitsparing zich van het open of vrije uiteinde van de tweede achterste lip in de richting loodrecht op de vierde rand en in het vlak evenwijdig met het oppervlak van het paneel zich over een kortere afstand uitstrekt dan de afstand waarover de eerste uitsparing zich van het open of vrije uiteinde van de eerste achterste lip in de richting loodrecht op de tweede rand en in het vlak evenwijdig met het oppervlak van het paneel uitstrekt

Het is een voordeel van panelen volgens het vierde aspect van de uitvinding dat zij gemakkelijker geïnstalleerd kunnen worden in plafond- en wandbekledingen, zelfs door slechts één persoon, tot kwalitatief hoogwaardige plafond- of wandbekledingen. Deze bekledingen kunnen, zonder verdere bewerking, met hoge kwaliteit geschilderd worden. Meer specifiek kunnen dergelijke panelen gemakkelijk geïnstalleerd worden door middel van bevestigingsclips aan de tweede randen van de panelen, waarbij geen clips gebruikt worden aan het tweede paar tegenoverliggende randen.

Bij voorkeur is het paneel volgens het vierde aspect van de uitvinding geconfigureerd volgens het eerste aspect van de uitvinding en/of volgens het tweede aspect van de uitvinding en/of volgens het derde aspect van de uitvinding.

In voorkeur uitvoeringsvormen van de het vierde aspect van de uitvinding, loopt de eerste uitsparing in de richting in het vlak van het paneel en loodrecht op de rand van het paneel die de eerste achterste lip bevat over ten minste een deel van de uitsparing evenwijdig met het oppervlak van het paneel. Bij voorkeur is de voorkant van het eerste vergrendeldeel van het eerste vrouwelijk koppeldeel evenwijdig met het oppervlak van het paneel over ten minste een deel van de lengte van de eerste uitsparing waar deze evenwijdig is met het oppervlak van het paneel.

In voorkeur uitvoeringsvormen van de het vierde aspect van de uitvinding, loopt de eerste uitsparing in de richting in het vlak van het paneel en loodrecht op de tweede rand van het paneel over ten minste een deel van de uitsparing evenwijdig met het oppervlak van het paneel.

In voorkeur uitvoeringsvormen van de het vierde aspect van de uitvinding, is de eerste uitsparing over minstens de helft van zijn lengte als gemeten in het vlak van het paneel en loodrecht op de tweede rand van het paneel evenwijdig aan het vlak van de voorzijde van het paneel.

In voorkeur uitvoeringsvormen van de het vierde aspect van de uitvinding, strekt de eerste uitsparing zich uit van het open of vrije uiteinde van de eerste achterste lip tot voorbij het eerste vergrendeldeel van het eerste vrouwelijk koppeldeel.

In voorkeur uitvoeringsvormen volgens het eerste, en/of tweede, en/of derde, en/of vierde aspect van de uitvinding is het paneel langwerpig en is het eerste paar tegenoverliggende randen aan de lange kanten van het paneel voorzien.

In voorkeur uitvoeringsvormen volgens het eerste, en/of tweede, en/of derde, en/of vierde aspect van de uitvinding bevat de eerste rand een eerste sluitvlak loodrecht op het vlak van het paneel; waarbij dit eerste sluitvlak zich tot aan de voorkant van het paneel uitstrekt. De tweede rand bevat een tweede sluitvlak loodrecht op het vlak van het paneel; waarbij dit tweede sluitvlak zich tot aan de voorkant van het paneel uitstrekt. In gekoppelde toestand van twee dergelijke panelen aan hun eerste paar tegenoverliggende randen ligt het eerste sluitvlak tegen het tweede sluitvlak aan. De derde rand bevat een derde sluitvlak loodrecht op het vlak van het paneel; waarbij dit derde sluitvlak zich tot aan de voorkant van het paneel uitstrekt. De vierde rand bevat een vierde sluitvlak loodrecht op het vlak van het paneel; waarbij dit vierde sluitvlak

zich tot aan de voorkant van het paneel uitstrekt. In gekoppelde toestand van twee dergelijke panelen aan hun tweede paar tegenoverliggende randen ligt het derde sluitvlak tegen het vierde sluitvlak aan.

In voorkeur uitvoeringsvormen volgens het eerste, en/of tweede, en/of derde, en/of vierde aspect van de uitvinding, is de eerste achterste lip zodanig geconfigureerd dat de eerste achterste lip, of minstens een deel daarvan, achterwaarts kan verbuigen, zelfs als het paneel of de eerste achterste lip op een vlakke onderstructuur bevestigd is. Dergelijke uitvoeringsvormen vergemakkelijken de installatie van de panelen.

In voorkeur uitvoeringsvormen volgens het eerste, en/of tweede, en/of derde, en/of vierde aspect van de uitvinding, ligt de achterkant van de eerste achterste lip in het deel dat zich verder uitstrekt dan de eerste voorste lip gedeeltelijk in het vlak van de achterkant van het paneel. Dergelijke uitvoeringsvormen laten nagelen, nieten of vastschroeven van het paneel aan een onderstructuur toe.

In voorkeur uitvoeringsvormen volgens het eerste, en/of tweede, en/of derde, en/of vierde aspect van de uitvinding, vertoont het paneel één of een combinatie van twee of meer van de volgende eigenschappen:

- het paneel heeft een lengte van minstens 2400 mm het paneel vertoont één of een combinatie van twee of meer van volgende eigenschappen:
- het paneel heeft een breedte op lengteverhouding groter dan 1/10;
- het paneel bevat een waterresistente voor- en/of achterzijde;
- het paneel bevat aan de voor- en/of achterzijde een melamine laag;
- het paneel bevat aan de voor- en/of achterzijde een laklaag bijvoorbeeld een acrylgebaseerde, bij voorkeur UV uitgeharde laklaag;
- het paneel bevat aan de voor- en/of achterzijde een waterdichte folie, zoals bijvoorbeeld een PVC (polyvinylchloride) folie, een PET (polyethyleentereftalaat) folie, of een PP (polypropyleen) folie;
- het paneel bevat als kern een watervast materiaal, bijvoorbeeld een kern die gebaseerd is op een al dan niet gevulde kunststof, zoals gevulde PVC.

In voorkeur uitvoeringsvormen volgens het eerste, en/of tweede, en/of derde, en/of vierde aspect van de uitvinding, vertoont het paneel één of een combinatie van twee of meer van de volgende eigenschappen:

- de actieve vergrendelzone gedefinieerd door de eerste vergrendeldelen bevindt zich, deels of volledig, voorbij het open of vrije uiteinde van de eerste voorste lip;
- het deel van de eerste achterste lip dat zich, in distale richting, voorbij het open of vrije uiteinde van de eerste voorste lip uitstrekt, is langer dan de dikte van het paneel;
- 5 - het eerste mannelijk koppeldeel en het eerste vrouwelijk koppeldeel zijn geconfigureerd zodanig dat zij met een wentelbeweging gekoppeld kunnen worden, bij voorkeur met snap- of klikeffect;
- het eerste mannelijk koppeldeel en het eerste vrouwelijk koppeldeel zijn geconfigureerd zodanig dat zij met een horizontale beweging met snameffect van een
- 10 paneel ten opzichte van een ander dergelijk paneel gekoppeld kunnen worden;
- het eerste mannelijk koppeldeel en het eerste vrouwelijk koppeldeel zijn zodanig geconfigureerd dat zij, in de gekoppelde toestand, met voorspanning in elkaar passen; en/of
- het eerste mannelijk koppeldeel en het eerste vrouwelijk koppeldeel zijn volledig uit
- 15 het materiaal van het paneel en in één deel daarmee uitgevoerd.

In voorkeur uitvoeringsvormen volgens het eerste, en/of tweede, en/of derde, en/of vierde aspect van de uitvinding, vertoont het paneel één of meerdere van de volgende kenmerken:

- de actieve vergrendelzone gedefinieerd door de tweede vergrendeldelen bevindt zich,
- 20 deels of volledig, voorbij het open of vrije uiteinde van de tweede voorste lip;
- het deel van de tweede achterste lip dat zich, in distale richting, voorbij het open of vrije uiteinde van de eerste voorste lip uitstrekt, is langer dan de dikte van het paneel;
- het tweede mannelijk koppeldeel en het tweede vrouwelijk koppeldeel zijn geconfigureerd zodanig dat zij met een wentelbeweging gekoppeld kunnen worden, bij
- 25 voorkeur met snap- of klikeffect;
- het tweede mannelijk koppeldeel en het tweede vrouwelijk koppeldeel zijn geconfigureerd zodanig dat zij met een horizontale beweging met snameffect van een paneel ten opzichte van een ander dergelijk paneel gekoppeld kunnen worden;
- het tweede mannelijk koppeldeel en het tweede vrouwelijk koppeldeel zijn zodanig
- 30 geconfigureerd dat zij, in de gekoppelde toestand, met voorspanning in elkaar passen; en/of

- het tweede mannelijk koppeldeel en het tweede vrouwelijk koppeldeel zijn volledig uit het materiaal van het paneel en in één deel daarmee uitgevoerd.

In voorkeur uitvoeringsvormen volgens het eerste, en/of tweede, en/of derde, en/of vierde aspect van de uitvinding, vertoont het paneel één of meerdere van de volgende kenmerken:

- het paneel heeft een lengte tussen 1000 mm en 1500 mm;
- het paneel heeft een breedte tussen 300 en 450 mm;
- de dikte van het paneel is tussen 5 en 15 mm;
- het paneel is hout-gebaseerd;
- het paneel omvat als kern een houtvezelplaat, zoals een MDF- of HDF-plaat;
- het paneel heeft een decoratieve voor- en/of achterzijde;
- het paneel is van het DPL- of HPL-type; en/of
- het paneel heeft een afwerkbaar voor- en/of achterzijde, met bijvoorbeeld een lakdraagfolie.

Het vijfde aspect van de uitvinding betreft een wand- of plafondbekleding. Deze bekleding bevat een meervoud aan wand- of plafondpanelen als in om het even dewelke uitvoeringsvorm van het eerste, en/of tweede, en/of derde, en/of vierde aspect van de uitvinding. De bekleding bevat een onderstructuur, bij voorkeur bevat de onderstructuur evenwijdige latten, en ten minste één bevestigingsclip. Bij hogere voorkeur zijn de evenwijdige latten loodrecht op het eerste paar tegenoverliggende randen gepositioneerd. De ten minste één bevestigingsclip is aan de onderstructuur bevestigd; bij voorkeur aan de evenwijdige latten als deze aanwezig zijn in de onderstructuur. De ten minste één bevestigingsclip is geconfigureerd met een opening. De ten minste één bevestigingsclip is aan de onderstructuur bevestigd. De opening is over ten minste een deel van het eerste vergrendeldeel van het eerste vrouwelijke koppeldeel van een eerste dergelijk paneel geschoven. Een tweede dergelijk paneel is door middel van zijn eerste mannelijk koppeldeel aan het eerste vrouwelijk koppeldeel van dit eerste dergelijk paneel gekoppeld. Een derde dergelijk paneel is met zijn derde rand aan de vierde rand van het eerste dergelijk paneel gekoppeld door middel van hun respectievelijke koppeldelen aan hun derde en vierde randen. Bij voorkeur zijn geen

bevestigingsclips voorzien aan het tweede paar tegenoverliggende randen van de panelen.

Het zesde aspect van de uitvinding betreft een wand- of plafondbekleding die een meervoud aan wand- of plafondpanelen, een onderstructuur en ten minste één bevestigingsclip bevat. De panelen zijn rechthoekig, hetzij vierkant of langwerpig. De panelen bevatten een eerste paar tegenoverliggende randen; namelijk een eerste rand en een tweede rand. De eerste rand omvat een eerste mannelijk koppeldeel. De tweede rand omvat een eerste vrouwelijk koppeldeel. Het eerste mannelijke koppeldeel en het eerste vrouwelijk koppeldeel zijn zodanig geconfigureerd dat twee van zulke panelen, door middel van hun eerste mannelijke en eerste vrouwelijke koppel delen, met elkaar kunnen worden gekoppeld in een vlak en aldus tussen de panelen een gekoppelde toestand kan worden gerealiseerd. Het eerste mannelijk koppeldeel omvat een eerste tand. Het eerste vrouwelijk koppeldeel omvat een eerste groef. De eerste groef is begrensd door een eerste voorste lip en een eerste achterste lip. Bij voorkeur strekt de eerste achterste lip zich in distale richting uit voorbij het open of vrije uiteinde van de eerste voorste lip. De eerste tand en de eerste groef vormen, in de gekoppelde toestand, een tand-en-groef verbinding, die een mechanische vergrendeling tussen de panelen realiseert in de richting loodrecht op het vlak van de panelen. Het eerste mannelijke koppeldeel en het eerste vrouwelijke koppeldeel omvatten elk een eerste vergrendeldeel. Deze eerste vergrendel delen realiseren, in de gekoppelde toestand, een mechanische vergrendeling tussen de panelen in de richting in het vlak van de panelen en loodrecht op het eerste paar tegenoverliggende randen. Het eerste vergrendeldeel van het eerste mannelijk koppeldeel is voorzien aan de achterzijde van de eerste tand. Het eerste vergrendeldeel van het eerste vrouwelijk koppeldeel is voorzien aan de voorzijde van de eerste achterste lip. De ten minste één bevestigingsclip is geconfigureerd met een opening. De ten minste één bevestigingsclip is aan de onderstructuur bevestigd. De opening is over ten minste een deel van één van de randen van een eerste dergelijk paneel geschoven; bij voorkeur over ten minste een deel van de eerste rand of over ten minste een deel van de tweede rand. Een tweede dergelijk paneel is door middel van zijn eerste mannelijk koppeldeel aan het eerste vrouwelijk koppeldeel van dit eerste dergelijk paneel gekoppeld. De wand- of plafondbekleding is daardoor gekenmerkt dat de ten minste één bevestigingsclip aan de onderstructuur

bevestigd is dusdanig dat de bevestigingsclip kan verschuiven ten opzichte van de onderstructuur in de richting loodrecht op het eerste paar tegenoverliggende randen en in het vlak van het paneel bij uitzetting van het paneel in de richting loodrecht op het eerste paar tegenoverliggende randen en parallel met het vlak van het paneel.

- 5 Bij wand- of plafondbekledingen volgens het zesde aspect van de uitvinding kan de bevestiging van de panelen met de clips uitzetting van de panelen – bijvoorbeeld bij verhoging van de luchtvochtigheid – in de richting dwars op het eerste paar tegenoverliggende randen opvangen, doordat de bevestigingsclip kan verschuiven ten opzichte van de onderstructuur in de richting loodrecht op het eerste paar
- 10 tegenoverliggende randen en parallel met het vlak van het paneel.

In voorkeur uitvoeringsvormen van het zesde aspect van de uitvinding zijn geen bevestigingsclips voorzien aan het tweede paar tegenoverliggende randen van de panelen.

- In voorkeur uitvoeringsvormen van het zesde aspect van de uitvinding is de opening
- 15 van de ten minste één bevestigingsclip over ten minste een deel van het eerste vergrendeldeel van het eerste vrouwelijke koppeldeel van een eerste dergelijk paneel geschoven.

- In voorkeur uitvoeringsvormen van de uitvinding bevatten de panelen een tweede paar tegenoverliggende randen; namelijk een derde rand en een vierde rand. De derde rand
- 20 omvat een tweede mannelijk koppeldeel. De vierde rand omvat een tweede vrouwelijk koppeldeel. Het tweede mannelijk koppeldeel en het tweede vrouwelijk koppeldeel zijn zodanig geconfigureerd dat twee van zulke panelen, door middel van hun tweede mannelijke en tweede vrouwelijke koppeldelen, met elkaar kunnen worden gekoppeld in een vlak en aldus tussen de panelen een gekoppelde toestand kan worden
- 25 gerealiseerd. Het tweede mannelijk koppeldeel omvat een tweede tand. Het tweede vrouwelijk koppeldeel omvat een tweede groef. De tweede groef is begrensd door een tweede voorste lip en een tweede achterste lip. Bij voorkeur strekt de tweede achterste lip zich in distale richting voorbij het open of vrije uiteinde van de tweede voorste lip uit. De tweede tand en de tweede groef vormen, in de gekoppelde toestand, een tand-
- 30 en-groef verbinding, die een mechanische vergrendeling tussen de panelen realiseert in de richting loodrecht op het vlak van de panelen. Het tweede mannelijke koppeldeel en

het tweede vrouwelijke koppeldeel omvatten elk een tweede vergrendeldeel. Deze tweede vergrendeldelen realiseren, in de gekoppelde toestand, een mechanische vergrendeling tussen de panelen in de richting in het vlak van de panelen en loodrecht op het tweede paar tegenoverliggende randen. Het tweede vergrendeldeel van het
5 tweede mannelijk koppeldeel is voorzien aan de achterzijde van de tweede tand. Het tweede vergrendeldeel van het tweede vrouwelijk koppeldeel is voorzien aan de voorzijde van de tweede achterste lip. Een derde dergelijk paneel is met zijn derde rand aan de vierde rand van het eerste dergelijk paneel gekoppeld door middel van hun respectievelijke koppel delen aan hun derde en vierde randen.

10 In voorkeur uitvoeringsvormen van het zesde aspect van de uitvinding zijn de wand- of plafondpanelen wand- of plafondpanelen zoals in het eerste, en/of tweede, en/of derde, en/of vierde aspect van de uitvinding.

In voorkeur uitvoeringsvormen van het zesde aspect van de uitvinding bevatten de panelen een tweede paar tegenoverliggende randen; namelijk een derde rand en een
15 vierde rand. De derde rand omvat een tweede mannelijk koppeldeel. De vierde rand omvat een tweede vrouwelijk koppeldeel. Het tweede mannelijk koppeldeel en het tweede vrouwelijk koppeldeel zijn zodanig geconfigureerd dat twee van zulke panelen, door middel van hun tweede mannelijke en tweede vrouwelijke koppel delen, met elkaar kunnen worden gekoppeld in een vlak en aldus tussen de panelen een
20 gekoppelde toestand kan worden gerealiseerd; door middel van een hoofdzakelijk verticale – ten opzichte van het vlak van de aldus gekoppelde panelen - koppelbeweging van het ene paneel ten opzichte van het andere paneel, waarbij een derde dergelijk paneel met zijn derde rand aan de vierde rand van het eerste dergelijk paneel gekoppeld is door middel van hun respectievelijke koppel delen aan hun derde
25 en vierde randen, waarbij de aldus gekoppelde panelen aan elkaar vergrendeld zijn in het vlak parallel met het oppervlak van de panelen en loodrecht op het tweede paar tegenoverliggende randen; en loodrecht op het oppervlak van de gekoppelde panelen. Bij een voorbeeld van een dergelijke voorkeur uitvoeringsvorm is het tweede mannelijk koppeldeel van het paneel uitgevoerd als een naar de achterzijde van het paneel gericht
30 haakvormig gedeelte, hierna vergrendelhaak genoemd. Het tweede vrouwelijk koppeldeel is uitgevoerd als een naar de voorzijde van het paneel gericht haakvormig

gedeelte, hierna ontvangende haak genoemd. Bij hogere voorkeur zijn de haakvormige gedeelten in hoofdzaak uit het materiaal van de kern van de panelen vervaardigd, en hiermee in hoofdzaak ééndelig uitgevoerd. De vergrendelhaak omvat een lip die is voorzien van een zich naar de achterzijde van het paneel uitstrekkend

5 vergrendelgedeelte. De ontvangende haak omvat een lip die voorzien is van een zich naar de voorzijde van het paneel uitstrekkend vergrendelgedeelte. De vergrendelgedeelten werken in de gekoppelde toestand zodanig samen dat zij minstens de vergrendeling in de richting evenwijdig met het oppervlak van de panelen en loodrecht op het tweede paar tegenoverliggende randen bewerkstelligen. Het tweede

10 mannelijk koppeldeel en het tweede vrouwelijk koppeldeel bevatten verdere vergrendeldelen voor het vergrendelen in de richting loodrecht op het vlak van het paneel. Bij hogere voorkeur bevatten de verdere vergrendeldelen een afzonderlijk inzetstuk of insert, bij hogere voorkeur een beweegbare insert of beweegbaar afzonderlijk inzetstuk. Bij de koppeling van het paneel met zijn derde rand aan de

15 vierde rand van een ander dergelijk paneel, zorgt een beweging van of in het insert of inzetstuk voor de vergrendeling in de richting loodrecht op het vlak van de aldus gekoppelde panelen.

Het zevende aspect van de uitvinding betreft een wand- of plafondbekleding. De bekleding bevat een meervoud aan wand- of plafondpanelen, een onderstructuur en ten

20 minste één bevestigingsclip. De panelen zijn rechthoekig, hetzij vierkant of langwerpig. De panelen bevatten een eerste paar tegenoverliggende randen – bij voorkeur aan de lange zijden van het paneel -, namelijk een eerste rand en een tweede rand. De eerste rand omvat een eerste mannelijk koppeldeel, bij voorkeur bevat het eerste mannelijk koppeldeel een eerste tand. De tweede rand omvat een eerste vrouwelijk koppeldeel, bij

25 voorkeur omvat het eerste vrouwelijk koppeldeel een eerste groef; bij hogere voorkeur is de eerste groef begrensd door een eerste voorste lip en een eerste achterste lip; bij nog hogere voorkeur strekt de eerste achterste lip zich in distale richting voorbij het open of vrije uiteinde van de eerste voorste lip uit. Bij voorkeur bevat het eerste mannelijk koppeldeel vergrendeldelen en bevat het eerste vrouwelijk koppeldeel

30 vergrendeldelen voor interactie met de vergrendeldelen van het eerste mannelijk koppeldeel van een gekoppeld paneel om een vergrendeling van aldus gekoppelde panelen in de richting loodrecht op het vlak van de gekoppelde panelen te realiseren.

Het eerste mannelijke koppeldeel en het eerste vrouwelijk koppeldeel zijn zodanig geconfigureerd dat een eerste dergelijk paneel aan zijn eerste rand met de tweede rand van een tweede dergelijk paneel in een vlak aan elkaar kunnen worden gekoppeld door middel van een wentelbeweging van het eerste dergelijk paneel ten opzichte van het tweede dergelijk paneel; waarbij een vergrendeling van de aldus gekoppelde panelen 5 bekomen wordt zowel in de richting in het vlak van de panelen en loodrecht op de aldus gekoppelde randen als in de richting loodrecht op het oppervlak van de aldus gekoppelde panelen. De ten minste één bevestigingsclip is geconfigureerd met een opening. De ten minste één bevestigingsclip is aan de onderstructuur bevestigd. De 10 opening is over ten minste een deel van een eerste rand van een eerste paneel of over ten minste een deel van een tweede rand van een tweede paneel geschoven, waarbij deze eerste rand aan deze tweede rand gekoppeld is. De panelen bevatten een tweede paar tegenoverliggende randen; namelijk een derde rand en een vierde rand. De derde rand omvat een tweede mannelijk koppeldeel, bij voorkeur bevat het eerste mannelijk 15 koppeldeel een tweede tand. De vierde rand omvat een tweede vrouwelijk koppeldeel. Bij voorkeur omvat het tweede vrouwelijk koppeldeel een tweede groef; bij hogere voorkeur is de tweede groef begrensd door een tweede voorste lip en een tweede achterste lip; bij nog hogere voorkeur strekt de tweede achterste lip zich in distale richting voorbij het open of vrije uiteinde van de tweede voorste lip uit. Bij voorkeur 20 bevat het tweede mannelijk koppeldeel vergrendeldelen en bevat het tweede vrouwelijk koppeldeel vergrendeldelen voor interactie met de vergrendeldelen van het tweede koppeldeel van een gekoppeld paneel om een vergrendeling van aldus gekoppelde panelen in de richting loodrecht op het vlak van de gekoppelde panelen te realiseren, waarbij het tweede mannelijke koppeldeel en het tweede vrouwelijk koppeldeel 25 zodanig zijn geconfigureerd dat een derde dergelijk paneel aan zijn derde rand met de vierde rand van een vierde dergelijk paneel in een vlak aan elkaar kunnen worden gekoppeld door middel van een beweging parallel met het vlak van de panelen van het derde dergelijk paneel ten opzichte van het vierde dergelijk paneel; waarbij deze beweging evenwijdig met het vlak van de panelen een snap effect teweegbrengt; en 30 waarbij een vergrendeling van de aldus gekoppelde panelen bekomen wordt zowel in de richting in het vlak van de panelen en loodrecht op de aldus gekoppelde randen als in de richting loodrecht op het oppervlak van de aldus gekoppelde panelen. De ten

minste één bevestigingsclip is aan de onderstructuur bevestigd dusdanig dat de bevestigingsclip kan verschuiven ten opzichte van de onderstructuur in de richting loodrecht op de eerste rand en in het vlak van het paneel bij uitzetting van het paneel in de richting loodrecht op de eerste rand en parallel met het vlak van het paneel.

- 5 Bij wand- of plafondbekledingen volgens het zesde aspect van de uitvinding kan de bevestiging van de panelen met de clips uitzetting van de panelen – bijvoorbeeld bij verhoging van de luchtvochtigheid – in de richting dwars op het eerste paar tegenoverliggende randen opvangen, doordat de bevestigingsclip kan verschuiven ten opzichte van de onderstructuur in de richting loodrecht op het eerste paar
- 10 tegenoverliggende randen en parallel met het vlak van het paneel.

- Het achtste aspect van de uitvinding betreft een wand- of plafondbekleding. De bekleding bevat een meervoud aan wand- of plafondpanelen, een onderstructuur en ten minste één bevestigingsclip. De panelen zijn rechthoekig, hetzij vierkant of langwerpig. De panelen bevatten een eerste paar tegenoverliggende randen – bij voorkeur aan de
- 15 lange zijden van het paneel -; namelijk een eerste rand en een tweede rand. De eerste rand omvat een eerste mannelijk koppeldeel. Bij voorkeur bevat het eerste mannelijk koppeldeel een eerste tand. De tweede rand omvat een eerste vrouwelijk koppeldeel. Bij voorkeur omvat het eerste vrouwelijk koppeldeel een eerste groef. Bij hogere voorkeur is de eerste groef begrensd door een eerste voorste lip en een eerste achterste
- 20 lip. Bij nog hogere voorkeur strekt de eerste achterste lip zich in distale richting voorbij het open of vrije uiteinde van de eerste voorste lip uit. Bij voorkeur bevat het eerste mannelijk koppeldeel vergrendeldelen en bevat het eerste vrouwelijk koppeldeel vergrendeldelen voor interactie met de vergrendeldelen van het eerste mannelijk koppeldeel van een gekoppeld paneel om een vergrendeling van aldus gekoppelde
- 25 panelen in de richting loodrecht op het vlak van de gekoppelde panelen te realiseren. Het eerste mannelijke koppeldeel en het eerste vrouwelijk koppeldeel zijn zodanig geconfigureerd dat een eerste dergelijk paneel aan zijn eerste rand met de tweede rand van een tweede dergelijk paneel in een vlak aan elkaar kunnen worden gekoppeld door middel van een wentelbeweging van het eerste dergelijk paneel ten opzichte van het
- 30 tweede dergelijk paneel; waarbij een vergrendeling van de aldus gekoppelde panelen bekomen wordt zowel in de richting in het vlak van de panelen en loodrecht op de aldus gekoppelde randen als in de richting loodrecht op het oppervlak van de aldus

gekoppelde panelen. De ten minste één bevestigingsclip is geconfigureerd met een opening. De ten minste één bevestigingsclip is aan de onderstructuur bevestigd. De opening is over ten minste een deel van een eerste rand van een eerste paneel of over ten minste een deel van een tweede rand van een tweede paneel geschoven, waarbij

5 deze eerste rand aan deze tweede rand gekoppeld is. De panelen bevatten een tweede paar tegenoverliggende randen; namelijk een derde rand en een vierde rand. De derde rand omvat een tweede mannelijk koppeldeel. De vierde rand omvat een tweede vrouwelijk koppeldeel. Bij voorkeur bevat het tweede mannelijk koppeldeel vergrendeldelen en bevat het tweede vrouwelijk koppeldeel vergrendeldelen voor

10 interactie met de vergrendeldelen van het tweede koppeldeel van een gekoppeld paneel om een vergrendeling van aldus gekoppelde panelen in de richting loodrecht op het vlak van de gekoppelde panelen te realiseren. Het tweede mannelijke koppeldeel en het tweede vrouwelijk koppeldeel zijn zodanig geconfigureerd dat een derde dergelijk paneel aan zijn derde rand met de vierde rand van een vierde dergelijk paneel in een vlak

15 aan elkaar kunnen worden gekoppeld; waarbij bij deze koppeling een vergrendeling van de aldus gekoppelde panelen bekomen wordt zowel in de richting in het vlak van de panelen en loodrecht op de aldus gekoppelde randen als in de richting loodrecht op het oppervlak van de aldus gekoppelde panelen. Deze koppeling kan worden uitgevoerd door middel van een beweging evenwijdig met het vlak van de panelen van

20 het derde dergelijk paneel ten opzichte van het vierde dergelijk paneel; waarbij deze beweging evenwijdig met het vlak van de panelen een snap effect teweegbrengt en/of waarbij deze koppeling kan worden uitgevoerd door middel van een beweging van het derde dergelijk paneel substantieel loodrecht ten opzichte van het oppervlak van het vierde dergelijk paneel. De ten minste één bevestigingsclip is aan de onderstructuur

25 bevestigd dusdanig dat de bevestigingsclip kan verschuiven ten opzichte van de onderstructuur in de richting loodrecht op de eerste rand en in het vlak van het paneel bij uitzetting van het paneel in de richting loodrecht op de eerste rand en parallel met het vlak van het paneel.

Bij wand- of plafondbekledingen volgens het zesde aspect van de uitvinding kan de

30 bevestiging van de panelen met de clips uitzetting van de panelen – bijvoorbeeld bij verhoging van de luchtvochtigheid – in de richting dwars op het eerste paar tegenoverliggende randen opvangen, doordat de bevestigingsclip kan verschuiven ten

opzichte van de onderstructuur in de richting loodrecht op het eerste paar tegenoverliggende randen en parallel met het vlak van het paneel.

In voorkeur uitvoeringsvormen volgens het zesde, zevende of achtste aspect van de uitvinding is de bevestigingsclip met behulp van een bevestiging – b.v. een schroef –
5 aan de onderstructuur bevestigd, zodanig dat de bevestigingsclip relatief kan verschuiven ten opzichte van de bevestiging bij uitzetting van het paneel in de richting loodrecht op de eerste rand en parallel met het vlak van het paneel.

Bij hogere voorkeur bezit de bevestigingsclip een sleufgat. De bevestiging – bijvoorbeeld een schroef – loopt door dit sleufgat. Het sleufgat is loodrecht op de
10 tweede rand gericht. De bevestigingsclip kan verschuiven ten opzichte van de bevestiging en ten opzichte van de onderstructuur bij uitzetting van het paneel in de richting loodrecht op de eerste rand en parallel met het vlak van het paneel.

Bij voorkeur is de bevestigingsclip met een schroef door het sleufgat aan de onderstructuur bevestigd, waarbij tussen de kop van de schroef en de bevestigingsclip
15 een kraagje – bij voorkeur uit kunststof – voorzien is. Hierdoor is er geen contact van de schroef met de bevestigingsclip, maar wel tussen het kraagje – bij voorkeur uit kunststof – en de bevestigingsclip; waardoor verschuiven van de bevestigingsclip ten opzichte van de schroef gemakkelijker wordt.

In voorkeur uitvoeringsvormen volgens het zesde, zevende of achtste aspect van de uitvinding wordt de bevestigingsclip zwevend gehouden in een tweede clip. Deze
20 tweede clip is – bij voorkeur niet verschuifbaar – aan de onderstructuur bevestigd, bijvoorbeeld door middel van één of meerdere bevestigingsmiddelen, bijvoorbeeld één of meerdere schroeven, krammen of nieten. De bevestigingsclip kan verschuiven ten opzichte van de tweede clip en ten opzichte van de onderstructuur bij uitzetting van het
25 paneel in de richting loodrecht op de eerste rand en parallel met het vlak van het paneel.

Bij voorkeur zijn de bevestigingsclip en de tweede clip zo geconfigureerd, dat – bij voorkeur na bevestiging van de tweede clip aan de onderstructuur – de bevestigingsclip door een schuifbeweging of door een draaibeweging in de tweede clip gebracht wordt.

Bij hogere voorkeur bevat een dergelijke wand- of plafondbekleding een meervoud
30 bevestigingsclips en een meervoud tweede clips. Bij voorkeur zijn de bevestigingsclips en de tweede clips als sets voorzien van elk één bevestigingsclip met telkens één

specifieke tweede clip. Dit betekent dat elke bevestigingsclip met zijn eigen specifieke tweede clip bevestigd wordt. Dit betekent ook dat er bij voorkeur evenveel bevestigingsclips als tweede clips gebruikt worden.

5 In voorkeur uitvoeringsvormen volgens het zesde, zevende of achtste aspect van de uitvinding zijn de panelen rechthoekig en langwerpig, waarbij het eerste paar tegenoverliggende randen de lange randen van de panelen zijn.

10 In voorkeur uitvoeringsvormen volgens het vijfde, zesde, zevende of achtste aspect van de uitvinding bevat de ten minste één bevestigingsclip een basisarm, een voorste arm en een achterste arm. De opening bevindt zich tussen de voorste arm en de achterste arm. De basisarm is door middel van één of meerdere bevestigingselementen – bijvoorbeeld één of meerdere schroeven, één of meerdere nagels, één of meerdere krammen, één of meerdere nieten, of een lijmverbinding – aan de onderstructuur bevestigd.

15 Bij voorkeur ligt de achterste arm over ten minste een deel ervan in het verlengde van ten minste een deel van de basisarm.

Bij voorkeur maakt de achterste arm geen contact met het eerste dergelijke paneel.

Bij voorkeur maakt de basisarm geen contact met panelen van de wand- of plafondbekleding.

20 Bij voorkeur is de achterste arm geconfigureerd om de achterzijde van het eerste dergelijke paneel over zijn volledige oppervlak op een afstand te houden van de onderstructuur die groter is dan de dikte van de achterste arm. Bij hogere voorkeur bevat de achterste arm daartoe een stapvormig gedeelte.

25 Bij voorkeur is de basisarm geconfigureerd om de achterzijde van het tweede dergelijke paneel over zijn volledige oppervlak op een afstand te houden van de onderstructuur die groter is dan de dikte van de basisarm. Bij voorkeur bevat de basisarm daartoe een stapvormig gedeelte.

30 Bij voorkeur is er aan de achterkant van de opening minstens 0.55 mm – en bij hogere voorkeur minstens 0.8 mm; en bij nog hogere voorkeur minstens 1 mm - speling tussen de achterkant van het eerste vergrendeldeel van het eerste vrouwelijk koppeldeel. Deze uitvoeringsvormen laten toe de lip van het eerste vrouwelijk koppeldeel gemakkelijk te verbuigen tijdens het koppelen van een paneel aan dit eerste vrouwelijk koppeldeel.

Bij voorkeur is er tussen de achterkant van ten minste een deel van de tweede achterste lip van het eerste paneel en de onderstructuur een open ruimte, zodat de tweede achterste lip van het eerste paneel, of ten minste een deel ervan, achterwaarts kan verbuigen bij en/of tijdens het koppelen van het derde paneel door middel van zijn derde koppeldelen aan de vierde koppeldelen van het eerste paneel.

Bij voorkeur uitvoeringsvormen van het vijfde, zesde, zevende of achtste aspect van de uitvinding werd de voorkant van de wand- of plafondpanelen geschilderd na bevestiging van de wand- of plafondpanelen aan de onderstructuur.

Bij voorkeur uitvoeringsvormen van het vijfde, zesde, zevende of achtste aspect van de uitvinding bevat de onderstructuur één of meerdere latten – bij voorkeur evenwijdige latten –, waarbij de ten minste één bevestigingsclip aan de één of meerdere latten bevestigd is. Bij hogere voorkeur zijn deze evenwijdige latten loodrecht op de eerste randen van de panelen gepositioneerd.

Er wordt opgemerkt dat volgens het vijfde, zesde, zevende en achtste aspect van de uitvinding langs de rand van een paneel – en bij voorkeur langs de tweede rand van de panelen - meerdere bevestigingsclips aangebracht kunnen worden, bij voorkeur op min of meer regelmatige afstand van elkaar.

In voorkeur uitvoeringsvormen van het vijfde, zesde, zevende en achtste aspect van de uitvinding zijn geen bevestigingsclips voorzien aan het tweede paar tegenoverliggende randen van de panelen.

Het negende aspect van de uitvinding is een kit voor het installeren van een wand- of plafondbekleding als in om het even de welke uitvoeringsvorm van het zesde, zevende of achtste aspect van de uitvinding. De kit bevat een meervoud aan wand- of plafondpanelen; bij voorkeur wand- of plafondpanelen zoals in om het even de welke uitvoeringsvorm van het eerste, tweede, derde of vierde aspect van de uitvinding. De kit bevat ten minste één – en bij voorkeur meer dan één - bevestigingsclip, voor het installeren van een wand- of plafondbekleding als in om het even de welke uitvoeringsvorm van het zesde, zevende of achtste aspect van de uitvinding.

Het tiende aspect van de uitvinding is een kit voor het installeren van een wand- of plafondbekleding als in om het even de welke uitvoeringsvorm van de uitvinding

waarbij de bevestigingsclip zwevend gehouden wordt in een tweede clip, waarbij deze tweede clip – bij voorkeur niet verschuifbaar – aan de onderinrichting bevestigd is. De kit bevat een meervoud aan wand- of plafondpanelen; bij voorkeur wand- of plafondpanelen als in om het even de welke uitvoeringsvorm van het eerste, tweede, derde of vierde aspect van de uitvinding. De kit bevat ten minste één – en bij voorkeur meer dan één - bevestigingsclip; en ten minste één – en bij voorkeur meer dan één tweede clip, voor het installeren van een wand- of plafondbekleding als in om het even dewelke van de conclusies volgens om het even de welke uitvoeringsvorm van de uitvinding waarbij de bevestigingsclip zwevend gehouden wordt in een tweede clip, waarbij deze tweede clip – bij voorkeur niet verschuifbaar – aan de onderinrichting bevestigd is.

Het elfde aspect van de uitvinding is een methode voor het installeren van een wand- of plafondbekleding, bij voorkeur een wand- of plafondbekleding als in om het even dewelke uitvoeringsvorm van het vijfde, zesde, zevende of achtste aspect van de uitvinding. De wand- of plafondbekleding bevat een meervoud aan panelen; bij voorkeur wand- of plafondpanelen zoals in om het even dewelke uitvoeringsvorm van het eerste, tweede, derde of vierde aspect van de uitvinding. De panelen zijn rechthoekig, hetzij vierkant of langwerpig. De panelen bevatten een eerste paar tegenoverliggende randen – bij voorkeur aan de lange zijden van het paneel -; namelijk een eerste rand en een tweede rand. De eerste rand omvat een eerste mannelijk koppeldeel. De tweede rand omvat een eerste vrouwelijk koppeldeel. Het eerste mannelijke koppeldeel en het eerste vrouwelijk koppeldeel zijn zodanig geconfigureerd dat een tweede dergelijk paneel aan zijn eerste rand met de tweede rand van een eerste dergelijk paneel in een vlak aan elkaar kunnen worden gekoppeld - bij voorkeur door middel van een wentelbeweging van het tweede dergelijk paneel ten opzichte van het eerste dergelijk paneel - bij voorkeur waarbij een vergrendeling van de aldus gekoppelde panelen bekomen wordt zowel in de richting in het vlak van de panelen en loodrecht op de aldus gekoppelde randen als in de richting loodrecht op het oppervlak van de aldus gekoppelde panelen. De panelen bevatten een tweede paar tegenoverliggende randen; namelijk een derde rand en een vierde rand. De derde rand omvat een tweede mannelijk koppeldeel. De vierde rand omvat een tweede vrouwelijk koppeldeel. Het tweede mannelijke koppeldeel en het tweede vrouwelijk koppeldeel

zijn zodanig geconfigureerd dat een derde dergelijk paneel aan zijn derde rand met de vierde rand van een vierde dergelijk paneel in een vlak aan elkaar kunnen worden gekoppeld door middel van een beweging evenwijdig met het vlak van de panelen van het derde dergelijk paneel ten opzichte van het vierde dergelijk paneel; waarbij deze
5 beweging evenwijdig met het vlak van de panelen een snap effect teweegbrengt; bij voorkeur waarbij een vergrendeling van de aldus gekoppelde panelen bekomen wordt zowel in de richting in het vlak van de panelen en loodrecht op de aldus gekoppelde randen als in de richting loodrecht op het oppervlak van de aldus gekoppelde panelen. De methode bevat de stappen:

- 10 - koppelen van een tweede dergelijk paneel aan zijn eerste rand, bij voorkeur door middel van een wentelbeweging, aan de tweede rand van een eerste dergelijk paneel dat reeds in de wand- of plafondbekleding geïnstalleerd werd; waarbij een afstand gevormd is tussen de derde rand van het tweede dergelijk paneel en de vierde rand van een derde dergelijk paneel dat reeds in de wand- of
15 plafondbekleding geïnstalleerd werd; of waarbij een afstand gevormd is tussen de vierde rand van het tweede dergelijk paneel en de derde rand van een derde dergelijk paneel dat reeds in de wand- of plafondbekleding geïnstalleerd werd;
- plaatsen van een hulpstuk, waarbij dit hulpstuk een mannelijk element – bij voorkeur een tand - bevat dat in het eerste vrouwelijk koppeldeel van het tweede dergelijk paneel
20 en in het eerste vrouwelijk koppeldeel van het derde dergelijk paneel geplaatst wordt, bij voorkeur door middel van een wentelbeweging of door middel van schuiven evenwijdig met het vlak van het tweede dergelijk paneel. Optioneel bevat dit hulpstuk een onderdeel dat ingrijpt achter het tweede dergelijk paneel en/of achter het derde dergelijk paneel – bij voorkeur waarbij het onderdeel beweegbaar is – bijvoorbeeld
25 draaibaar of verschuifbaar is – in het hulpstuk om dit ingrijpen te realiseren;
- verschuiven van het tweede dergelijk paneel in de richting evenwijdig met zijn eerste paar tegenoverliggende randen naar het derde dergelijk paneel, waarbij een koppeling – bij voorkeur met een vergrendeling - gevormd wordt – bij voorkeur met een
snapbeweging – van de vierde rand van het tweede dergelijk paneel met de derde rand
30 van het derde dergelijk paneel; of van de derde rand van het tweede dergelijk paneel met de vierde rand van het derde dergelijk paneel; en
- wegnemen van het hulpstuk.

Het is een voordeel van dit aspect van de uitvinding dat het eerste paar tegenoverliggende randen van de verschillende panelen perfect gealigneerd kunnen worden, waardoor een zeer kwalitatieve bekleding op eenvoudige wijze – zelfs door slechts één installateur – geïnstalleerd kan worden.

- 5 In een voorkeur uitvoeringsvorm van het elfde aspect van de uitvinding is de tweede rand van het eerste dergelijk paneel door middel van één of meerdere bevestigingsclips aan de onderstructuur bevestigd, vooraleer het tweede dergelijk paneel aan zijn eerste rand aan de tweede rand van het eerste dergelijk paneel gekoppeld wordt. Hierdoor zijn deze één of meerdere bevestigingsclips volledig verborgen achter de voorkant van de
- 10 gekoppelde panelen van de wand- of plafondbekleding.

In een voorkeur uitvoeringsvorm van het elfde aspect van de uitvinding wordt een tweede hulpstuk gebruikt. Dit tweede hulpstuk bevat koppeldelen zodat het tijdelijk gekoppeld kan worden met de derde rand; ofwel bevat dit tweede hulpstuk koppeldelen zodat het tijdelijk gekoppeld kan worden met de vierde rand van het tweede dergelijk

15 paneel. Deze voorkeur uitvoeringsvorm van de methode bevat de stappen:

- koppelen van dit tweede hulpstuk door middel van zijn koppeldelen aan de derde of vierde rand van het tweede dergelijke paneel, meer bepaald aan de kant van de rand waar de kracht uitgeoefend zal worden voor het verschuiven van het tweede dergelijk paneel in de richting evenwijdig met zijn eerste randen;
- 20 - uitoefenen van een drukkracht – bijvoorbeeld door kloppen met een hamer - op het aldus gekoppelde tweede hulpstuk in de richting parallel met de eerste paar tegenoverliggende randen van het tweede dergelijk paneel voor het verschuiven van het tweede dergelijk paneel in de richting evenwijdig met zijn eerste paar tegenoverliggende randen naar het derde dergelijk paneel, waarbij een koppeling – bij
- 25 voorkeur met een vergrendeling - gevormd wordt – bij voorkeur met een snapbeweging – van de vierde rand van het tweede dergelijk paneel met de derde rand van het derde dergelijk paneel; of van de derde rand van het tweede dergelijk paneel met de vierde rand van het derde dergelijk paneel; en
- wegnemen van het tweede hulpstuk.

- 30 Het twaalfde aspect van de uitvinding is een hulpstuk voor het installeren van panelen, bij voorkeur van wand- of plafondpanelen. Deze panelen bevatten aan één van hun

randen een eerste vrouwelijk koppeldeel; deze panelen zijn bij voorkeur panelen zoals in het eerste, tweede, derde of vierde aspect van de uitvinding. Het eerste vrouwelijk koppeldeel omvat een eerste groef, waarbij de eerste groef begrensd is door een eerste voorste lip en een eerste achterste lip. Bij voorkeur bevat dit eerste vrouwelijk

5 koppeldeel een eerste vergrendelelement. Bij voorkeur strekt de eerste achterste lip zich in distale richting voorbij het open of vrije uiteinde van de eerste voorste lip uit. Een eerste rand van het hulpstuk omvat een eerste mannelijk koppeldeel. Het eerste mannelijk koppeldeel omvat een eerste tand. Bij voorkeur bevat het eerste mannelijk koppeldeel van het hulpstuk eerste vergrendeldelen. Het eerste mannelijk koppeldeel is

10 geconfigureerd zodat het hulpstuk door middel van zijn eerste mannelijk koppeldeel gekoppeld kan worden met het eerste vrouwelijk koppeldeel van het paneel, door middel van een tand en groefverbinding. Bij voorkeur bevat het eerste mannelijk koppeldeel van het hulpstuk eerste vergrendeldelen voor interactie met eerste vergrendeldelen van het eerste vrouwelijk koppeldeel van het paneel, zodat een

15 vergrendeling gevormd kan worden tussen het hulpstuk en het paneel in de richting loodrecht op het paneel en in de richting evenwijdig met het paneel en loodrecht op de rand van het paneel dat het eerste vrouwelijk koppeldeel bevat. Bij voorkeur bevat dit hulpstuk een onderdeel dat kan ingrijpen achter het paneel – bij voorkeur waarbij het onderdeel beweegbaar is, bijvoorbeeld draaibaar of verschuifbaar is – in het hulpstuk

20 om dit ingrijpen te realiseren.

Bij voorkeur bevat het eerste mannelijk koppeldeel van het hulpstuk een tand, waarbij dit eerste mannelijk koppeldeel een eerste vergrendeldeel bevat aan de achterzijde van deze tand.

Bij voorkeur is het hulpstuk uit kunststof vervaardigd, bij voorkeur via extrusie of

25 spuitgieten. Optioneel is het eerste koppeldeel via een mechanische bewerking – bijvoorbeeld frezen – gevormd. Dergelijke uitvoeringsvormen hebben het voordeel dat dit hulpstuk veelvuldig gebruikt kan worden, waarbij het gekoppeld kan worden aan een paneel en weer ontkoppeld, zonder dat schade aangebracht wordt aan de functionaliteit van het hulpstuk. Een dergelijk hulpstuk uit MDF of HDF bijvoorbeeld

30 kan minder frequent gebruikt worden.

Bij hogere voorkeur is de kunststof van het hulpstuk substantieel vrij van vulmiddelen.

Bij voorkeur is het hulpstuk substantieel uit een thermoplastische kunststof vervaardigd, bij voorkeur uit polyamide – en bij hogere voorkeur uit polyamide 6, of polyamide 6.6 – of uit polyester, of uit polypropyleen of uit polyethyleen.

5 Bij voorkeur is de lengte van het hulpstuk kleiner dan 25 centimeter, en bij hogere voorkeur kleiner dan 20 centimeter, bij hogere voorkeur kleiner dan 10 centimeter, bij nog hogere voorkeur kleiner dan 7 centimeter. De lengte van het hulpstuk wordt hierbij gemeten aan de en parallel met de eerste rand van het hulpstuk. Dergelijke hulpstukken hebben het voordeel compact en functioneel te zijn. Te lange hulpstukken hebben het nadeel dat er te veel kracht uitgeoefend moet worden bij het koppelen van de panelen
10 aan het tweede paar tegenoverliggende randen.

Bij voorkeur is de breedte van het hulpstuk – gemeten in de richting loodrecht op de eerste rand van het hulpstuk kleiner dan 15 centimeter, bij hogere voorkeur kleiner dan 10 centimeter, bij nog hogere voorkeur kleiner dan 7 centimeter. Dit zorgt voor compacte hulpstukken die toch de nodige functionaliteit hebben. In een voorkeur
15 uitvoeringsvorm van de methode van het elfde aspect van de uitvinding wordt een hulpstuk gebruikt zoals om het even de welke uitvoeringsvorm van het twaalfde aspect van de uitvinding.

In voorkeur uitvoeringsvormen van het negende en/of tiende aspect van de uitvinding bevat de kit een hulpstuk zoals in om het even de welke uitvoeringsvorm van het
20 twaalfde aspect van de uitvinding.

Met het inzicht de kenmerken van de uitvinding beter aan te tonen, zijn hierna, als voorbeeld zonder enig beperkend karakter, enkele voorkeurdragende uitvoeringsvormen beschreven, met verwijzing naar de bijgaande tekeningen, waarin:

- 25 - figuur 1 een voorbeeld toont van een wand- of plafondbekleding volgens aspecten van de uitvinding,
- figuur 2 schematisch een dwarsdoorsnede toont loodrecht op het eerste paar tegenoverliggende randen van een wand- of plafondpaneel volgens aspecten van de uitvinding,
- figuur 3 schematisch een dwarsdoorsnede toont loodrecht op het eerste paar
30 tegenoverliggende randen van twee wand- of plafondpanelen volgens figuur 2 aan elkaar gekoppeld aan hun eerste paar tegenoverliggende randen,

- figuur 4 schematisch een dwarsdoorsnede toont loodrecht op het tweede paar tegenoverliggende randen van een wand- of plafondpaneel van het paneel geïllustreerd in figuur 2,
- 5 - figuur 5 schematisch een dwarsdoorsnede toont loodrecht op het tweede paar tegenoverliggende randen van twee wand- of plafondpanelen van de panelen volgens figuren 2, 3 en 4 gekoppeld aan hun tweede paar tegenoverliggende randen,
- 10 - figuur 6 schematisch – in dwarsdoorsnede loodrecht op het eerste paar tegenoverliggende randen – de installatie van wand- of plafondpanelen volgens aspecten van de uitvinding illustreert,
- figuren 7, 8 en 9 schematisch – in dwarsdoorsnede loodrecht op het eerste paar tegenoverliggende randen – een plafondbekleding illustreren volgens aspecten van de uitvinding,
- 15 - figuur 10 een bevestigingsclip met sleufgat toont zoals gebruikt kan worden in de uitvinding,
- figuur 11 een voorbeeld toont van een bevestigingsclip verschuifbaar in een tweede clip, volgens aspecten van de uitvinding,
- figuur 12 – in een ander aanzicht dan figuur 11 - een voorbeeld toont van een bevestigingsclip verschuifbaar in een tweede clip, volgens aspecten van de uitvinding,
- 20 - figuur 13 in dwarsdoorsnede loodrecht op het eerste paar tegenoverliggende randen een plafondbekleding toont met twee gekoppelde panelen bevestigd met een clip zoals in figuren 11 en 12,
- figuur 14 de methode volgens een aspect van de uitvinding illustreert voor het installeren van een wand- of plafondbekleding,
- 25 - figuur 15 een hulpstuk toont dat gebruikt kan worden in de methode volgens de uitvinding,
- figuur 16 in dwarsdoorsnede loodrecht op het eerste paar tegenoverliggende randen van een wand- of plafondpaneel volgens aspecten van de uitvinding, het gebruik illustreert volgens de methode van de uitvinding van het hulpstuk van
- 30 figuur 15,

- Figuren 17, 18 en 19 configuraties tonen van het tweede paar tegenoverliggende randen volgens uitvoeringsvormen van de uitvinding.
- Figuren 20 en 21 illustreren een concept van bevestigingsclip zwevend gehouden in een tweede clip.

5 In de figuren duiden gelijke referentienummers een zelfde element aan.

Figuur 1 toont een voorbeeld van een wand- of plafondbekleding (90) volgens aspecten van de uitvinding. De bekleding bevat een meervoud aan wand- of plafondpanelen (1), bijvoorbeeld zoals beschreven in aspecten van de uitvinding. De bekleding bevat een onderstructuur (niet zichtbaar in figuur 1, want bedekt door de panelen). De
10 onderstructuur bevat bijvoorbeeld evenwijdige latten waaraan de panelen door middel van een aantal bevestigingsclips (niet zichtbaar in figuur 1, want bedekt door de panelen).

De panelen van de bekleding zijn rechthoekig en in het voorbeeld van figuur 1 langwerpig. Vierkante panelen zijn echter ook mogelijk volgens de uitvinding. De
15 panelen (1) bevatten een eerste paar tegenoverliggende randen (2, 3); namelijk een eerste rand (2) en een tweede rand (3). In het voorbeeld is het eerste paar tegenoverliggende randen voorzien langs de lange randen van de panelen. Zoals in verdere figuren verduidelijkt zal worden, bevat de eerste rand (2) een eerste mannelijk koppeldeel; en bevat de tweede rand (3) een eerste vrouwelijk koppeldeel. Het eerste
20 mannelijke koppeldeel en het eerste vrouwelijk koppeldeel zijn zodanig geconfigureerd dat twee van zulke panelen (1), door middel van hun eerste mannelijke en eerste vrouwelijke koppel delen met elkaar kunnen worden gekoppeld in een vlak en aldus tussen de panelen (1) een gekoppelde toestand kan worden gerealiseerd.

De panelen bevatten een tweede paar tegenoverliggende randen (4, 5); namelijk een
25 derde rand (4) en een vierde rand (5). Zoals geïllustreerd zal worden in verdere figuren, bevat de derde rand (4) een tweede mannelijk koppeldeel; en bevat de vierde rand (5) een tweede vrouwelijk koppeldeel. Het tweede mannelijk koppeldeel en het tweede vrouwelijk koppeldeel zijn zodanig geconfigureerd dat twee van zulke panelen (1), door middel van hun tweede mannelijke en tweede vrouwelijke koppel delen, met
30 elkaar kunnen worden gekoppeld in een vlak en aldus tussen de panelen (1) een gekoppelde toestand kan worden gerealiseerd. Er worden geen bevestigingsclips gebruikt langs het tweede paar tegenoverliggende randen (4, 5).

Na installatie van de panelen, werden de panelen geschilderd. Hierbij was geen voorbereiding nodig aan de sluitvlakken van de geïnstalleerde panelen.

Figuur 2 toont schematisch een dwarsdoorsnede loodrecht op het eerste paar tegenoverliggende randen (2, 3) van een wand- of plafondpaneel (1) gebruikt in de wand- of plafondbekleding voorgesteld in figuur 1. Figuur 3 toont schematisch een dwarsdoorsnede loodrecht op het eerste paar tegenoverliggende randen (2, 3) van twee dergelijke wand- of plafondpanelen (1) (dit wil zeggen volgens figuur 2) aan elkaar gekoppeld aan hun eerste paar tegenoverliggende randen. Figuur 4 toont schematisch een dwarsdoorsnede loodrecht op het tweede paar tegenoverliggende randen (4, 5) van het wand- of plafondpaneel (1) gebruikt in de wand- of plafondbekleding van figuur 1. Figuur 5 toont schematisch een dwarsdoorsnede loodrecht op het tweede paar tegenoverliggende randen (4, 5) van twee dergelijke wand- of plafondpanelen (1) (dit wil zeggen volgens figuur 3) gekoppeld aan hun tweede paar tegenoverliggende randen.

De eerste rand (2) bevat een eerste mannelijk koppeldeel (13). De tweede rand (3) bevat een eerste vrouwelijk koppeldeel (14). Het eerste mannelijke koppeldeel (13) en het eerste vrouwelijk koppeldeel (14) zijn zodanig geconfigureerd dat twee van zulke panelen (1), door middel van hun eerste mannelijke en eerste vrouwelijke koppeldelen (13, 14), met elkaar kunnen worden gekoppeld in een vlak en aldus tussen de panelen (1) een gekoppelde toestand kan worden gerealiseerd (deze gekoppelde toestand wordt in figuur 3 voorgesteld). Het eerste mannelijk koppeldeel (13) bevat een eerste tand (24). Het eerste vrouwelijk koppeldeel (14) bevat een eerste groef (25), waarbij de eerste groef (25) begrensd is door een eerste voorste lip (26) en een eerste achterste lip (27). In het voorbeeld strekt de eerste achterste lip (27) zich in distale richting voorbij het open of vrije uiteinde (33) van de eerste voorste lip (26) uit. De eerste tand (24) en de eerste groef (25) vormen in de gekoppelde toestand een tand-en-groef verbinding, die een mechanische vergrendeling tussen de panelen (1) realiseert in de richting loodrecht op het vlak van de panelen (1). Het eerste mannelijke koppeldeel (13) en het eerste vrouwelijke koppeldeel (14) omvatten elk een eerste vergrendeldeel (28, 29). Deze eerste vergrendeldelen (28, 29) realiseren in de gekoppelde toestand een mechanische vergrendeling tussen de panelen (1) in de richting in het vlak van de panelen (1) en loodrecht op het eerste paar tegenoverliggende randen (2, 3). Het eerste

vergrendeldeel (28) van het eerste mannelijk koppeldeel (13) is voorzien aan de achterzijde van de eerste tand (24), terwijl het eerste vergrendeldeel (29) van het eerste vrouwelijk koppeldeel (14) voorzien is aan de voorzijde van de eerste achterste lip (27). Het paneel (1) – zie figuur 4 - bevat een tweede paar tegenoverliggende randen (4, 5);
5 namelijk een derde rand (4) en een vierde rand (5). De derde rand (4) bevat een tweede mannelijk koppeldeel (43). De vierde rand (5) bevat een tweede vrouwelijk koppeldeel (44). Het tweede mannelijk koppeldeel (43) en het tweede vrouwelijk koppeldeel (44) zijn zodanig geconfigureerd dat twee dergelijke panelen (1), door middel van hun tweede mannelijke en tweede vrouwelijke koppeldelen (43, 44), met elkaar kunnen
10 worden gekoppeld in een vlak en aldus tussen de panelen (1) een gekoppelde toestand kan worden gerealiseerd. Het tweede mannelijk koppeldeel (43) omvat een tweede tand (54). Het tweede vrouwelijk koppeldeel (44) omvat een tweede groef (55), waarbij de tweede groef (55) begrensd is door een tweede voorste lip (56) en een tweede achterste lip (57). In het voorbeeld strekt de tweede achterste lip (57) zich in distale richting
15 voorbij het open of vrije uiteinde (63) van de tweede voorste lip (56) uit. De tweede tand (54) en de tweede groef (55) vormen in de gekoppelde toestand (zoals geïllustreerd in figuur 5), een tand-en-groef verbinding, die een mechanische vergrendeling tussen de panelen (1) realiseert in de richting loodrecht op het vlak van de panelen (1). Het tweede mannelijke koppeldeel (43) en het tweede vrouwelijke
20 koppeldeel (44) omvatten elk een tweede vergrendeldeel (58, 59). Deze tweede vergrendeldelen (58, 59) realiseren in de gekoppelde toestand een mechanische vergrendeling tussen de panelen (1) in de richting in het vlak van de panelen (1) en loodrecht op het tweede paar tegenoverliggende randen (4, 5). Het tweede vergrendeldeel (58) van het tweede mannelijk koppeldeel (43) is voorzien aan de
25 achterzijde van de tweede tand (54). Het tweede vergrendeldeel (59) van het tweede vrouwelijk koppeldeel (44) is voorzien aan de voorzijde van de tweede achterste lip (57).

De lengte (L1) van het eerste vergrendeldeel (29) van de eerste achterste lip (27) gemeten in de richting loodrecht op de tweede rand (3) en in het vlak evenwijdig met
30 de voorkant van het paneel (1) is groter dan de lengte (L2) van het tweede vergrendeldeel (59) van de tweede achterste lip (57) gemeten in de richting loodrecht op de vierde rand (5) en in het vlak evenwijdig met de voorkant van het paneel (1).

De afstand (D3) gemeten loodrecht op het vlak van het paneel (1) tussen het voorste punt van het eerste vergrendeldeel (29) van het eerste vrouwelijk koppeldeel (14) en het achterste punt aan de voorkant van de eerste achterste lip (27) is groter dan de afstand (D4) gemeten loodrecht op het vlak van het paneel (1) tussen het voorste punt van het tweede vergrendeldeel (59) van het tweede vrouwelijke koppeldeel (44) en het achterste punt aan de voorkant van de tweede achterste lip (57).

De voorkant (71) van het eerste vergrendeldeel (29) van het eerste vrouwelijk koppeldeel (14) is evenwijdig met het oppervlak van het paneel over ten minste 75% van zijn lengte, zoals gemeten in de richting in het vlak van het paneel en loodrecht op de tweede rand (3) van het paneel. De voorkant (72) van het tweede vergrendeldeel (59) van het tweede vrouwelijk koppeldeel (44) is gekromd over ten minste de helft van zijn lengte – en bij voorkeur over zijn volledige lengte – zoals gemeten in de richting in het vlak van het paneel en loodrecht op de vierde rand van het paneel (5).

De eerste achterste lip (27) is aan zijn achterzijde voorzien van een eerste uitsparing (40). In het getoonde voorbeeld bevat de tweede achterste lip (57) aan de achterzijde een beperkte uitsparing (41), die zich van het open of vrije uiteinde (74) van de tweede achterste lip (57) in de richting loodrecht op de vierde rand (5) en in het vlak evenwijdig met het oppervlak van het paneel zich over een kortere afstand uitstrekt dan de afstand waarover de eerste uitsparing (41) zich van het open of vrije uiteinde (73) van de eerste achterste lip (27) in de richting loodrecht op de tweede rand (3) en in het vlak evenwijdig met het oppervlak van het paneel (1) uitstrekt. Deze uitsparing (41) aan de tweede achterste lip (47) is eerder een afronding van de tweede achterste lip dan een functionele uitsparing.

De eerste uitsparing (40) loopt in de richting evenwijdig met het vlak van het paneel en loodrecht op de rand van het paneel die de eerste achterste lip bevat over ten minste een deel van de uitsparing evenwijdig met het oppervlak van het paneel. De voorkant van het eerste vergrendeldeel (29) van het eerste vrouwelijk koppeldeel is evenwijdig met het oppervlak van het paneel over ten minste een deel van de lengte van de eerste uitsparing (40) waar deze evenwijdig is met het oppervlak van het paneel.

De eerste uitsparing (40) is over minstens de helft van zijn lengte (L3) als gemeten in het vlak van het paneel en loodrecht op de tweede rand (3) van het paneel evenwijdig aan het vlak van de voorzijde van het paneel.

De eerste uitsparing (40) strekt zich van het open of vrije uiteinde (73) van de eerste achterste lip (27) uit tot voorbij het eerste vergrendeldeel (29) van het eerste vrouwelijk koppeldeel (14).

De eerste rand (2) bevat een eerste sluitvlak (82) loodrecht op het vlak van het paneel; 5
waarbij dit eerste sluitvlak zich tot aan de voorkant van het paneel uitstrekt. De tweede
rand (3) bevat een tweede sluitvlak (83) loodrecht op het vlak van het paneel; waarbij
dit tweede sluitvlak zich tot aan de voorkant van het paneel uitstrekt. In gekoppelde
toestand van twee dergelijke panelen aan hun eerste paar tegenoverliggende randen (2,
3) ligt het eerste sluitvlak (82) aan tegen het tweede sluitvlak (83). De derde rand (4)
10 bevat een derde sluitvlak (84) loodrecht op het vlak van het paneel; waarbij dit derde
sluitvlak zich tot aan de voorkant van het paneel uitstrekt. De vierde rand (5) bevat een
vierde sluitvlak (85) loodrecht op het vlak van het paneel; waarbij dit vierde sluitvlak
zich tot aan de voorkant van het paneel uitstrekt. In gekoppelde toestand van twee
dergelijke panelen aan hun tweede paar tegenoverliggende randen (4, 5) ligt het derde
15 sluitvlak (84) tegen het vierde sluitvlak (85) aan.

De achterkant van de eerste achterste lip (27) ligt in het deel er van dat zich verder
uitstrekt dan de eerste voorste lip (25) gedeeltelijk in het vlak van de achterkant van het
paneel.

De eerste achterste lip (27) is zodanig geconfigureerd dat een deel van de eerste
20 achterste lip (27) achterwaarts kan verbuigen, zelfs als het paneel (1) of de eerste
achterste lip (27) op een vlakke onderstructuur bevestigd is.

In gekoppelde toestand van twee panelen aan hun eerste paar tegenoverliggende randen
(2, 3) bevindt de actieve vergrendelzone gedefinieerd door de eerste vergrendeldelen
(28, 29) zich volledig voorbij het open of vrije uiteinde van de eerste voorste lip (26).

25 Het deel van de eerste achterste lip (27) dat zich, in distale richting, voorbij het open of
vrije uiteinde (33) van de eerste voorste lip (26) uitstrekt, is langer dan de dikte (T) van
het paneel (1).

Het eerste mannelijk koppeldeel (13) en het eerste vrouwelijk koppeldeel (14) zijn
zodanig geconfigureerd dat zij, in de gekoppelde toestand, met voorspanning in elkaar
30 passen. Het eerste mannelijk koppeldeel (13) en het eerste vrouwelijk koppeldeel (14)
zijn volledig uit het materiaal van het paneel en in één deel daarmee uitgevoerd.

In gekoppelde toestand van twee dergelijke panelen aan hun tweede paar tegenoverliggende randen (4, 5) bevindt de actieve vergrendelzone gedefinieerd door de tweede vergrendeldelen (58, 59) zich volledig voorbij het open of vrije uiteinde van de tweede voorste lip (56). Het deel van de tweede achterste lip (57) dat zich, in distale richting, voorbij het open of vrije uiteinde van de eerste voorste lip (56) uitstrekt, is langer dan de dikte (T) van het paneel. Het tweede mannelijk koppeldeel (43) en het tweede vrouwelijk koppeldeel (44) zijn zodanig geconfigureerd dat zij, in de gekoppelde toestand, met voorspanning in elkaar passen. Het tweede mannelijk koppeldeel (43) en het tweede vrouwelijk koppeldeel (44) zijn volledig uit het materiaal van het paneel en in één deel daarmee uitgevoerd.

De panelen (1) gebruikt in de bekleding getoond in figuur 1 en verduidelijkt in figuren 2, 3, 4 en 5 kunnen aan hun eerste paar tegenoverliggende randen (2, 3) door middel van een wentelbeweging met snapeffect aan elkaar gekoppeld worden. Aan hun tweede paar tegenoverliggende randen kunnen deze panelen door middel van horizontaal verschuiven van het ene paneel in het andere paneel aan elkaar gekoppeld worden, waarbij een snapeffect optreedt.

Figuren 6, 7, 8, 9 en 13 illustreren schematisch – in dwarsdoorsnede loodrecht op het eerste paar tegenoverliggende randen (2, 3) – de installatie van wand- of plafondpanelen (1) volgens aspecten van de uitvinding. De tweede rand (3) van een eerste wand- of plafondpaneel is door middel van een bevestigingsclip (8) aan een onderstructuur (7) bevestigd. De onderstructuur kan bijvoorbeeld een aantal parallelle latten bevatten die aan de muur of aan het plafond bevestigd zijn. De bevestigingsclips (8) zijn dan aan deze latten bevestigd. Bij voorkeur zijn dergelijke latten loodrecht op het eerste paar tegenoverliggende randen (2, 3) gericht.

De opening (46) van de bevestigingsclip (8) is over een deel van het eerste vergrendeldeel (29) van het eerste vrouwelijke koppeldeel (14) van het eerste paneel (1) geschoven. Een tweede dergelijk paneel is door middel van zijn eerste mannelijk koppeldeel (13) aan het eerste vrouwelijk koppeldeel (14) van dit eerste dergelijk paneel gekoppeld.

Figuur 6 illustreert dat een volgend paneel (1) door middel van een wentelbeweging met zijn tweede rand (2) aan de eerste rand (1) van het al geïnstalleerde paneel gekoppeld kan worden.

In het voorbeeld van figuren 6 en 7 bevat de bevestigingsclip (8) een basisarm (45), een voorste arm (47) en een achterste arm (48). De opening (46) bevindt zich tussen de voorste arm (47) en de achterste arm (48). De achterste arm (48) ligt over ten minste een deel ervan in het verlengde van ten minste een deel van de basisarm (45). De basisarm (45) wordt door middel van één of meerdere bevestigingselementen – bijvoorbeeld één of meerdere schroeven, één of meerdere nagels, één of meerdere krammen of een lijmverbinding – aan de onderstructuur bevestigd.

Figuur 8 illustreert een bevestigingsclip – die anders sterk gelijkend is aan deze geïllustreerd in figuur 7 - waarbij de achterste arm (48) geen contact maakt met het eerste dergelijke paneel (1). Bij de bevestigingsclip van figuur 8 maakt de basisarm (45) geen contact met panelen van de wand- of plafondbekleding.

Figuur 9 toont een bevestigingsclip (8) waarbij de achterste arm (48) geconfigureerd is om de achterzijde (38) van het eerste dergelijke paneel over zijn volledige oppervlak op een afstand te houden van de onderstructuur die groter is dan de dikte van de achterste arm (48). De achterste arm (48) bevat daartoe een stapvormig gedeelte (49). De basisarm (45) van de bevestigingsclip (8) van figuur 9 is geconfigureerd om de achterzijde (39) van het tweede dergelijke paneel over zijn volledige oppervlak op een afstand te houden van de onderstructuur die groter is dan de dikte van de basisarm (45); daartoe bevat de basisarm (45) een stapvormig gedeelte (49).

Bij voorkeur zijn de bevestigingsclips aan de onderstructuur bevestigd dusdanig dat de bevestigingsclips kunnen verschuiven ten opzichte van de onderstructuur in de richting loodrecht op het eerste paar tegenoverliggende randen en in het vlak van het paneel bij uitzetting van het paneel in de richting loodrecht op het eerste paar tegenoverliggende randen en parallel met het vlak van het paneel. Dit is bijvoorbeeld mogelijk bij gebruik van een bevestigingsclip met sleufgat zoals getoond in figuur 10. Dergelijke clips met sleufgat kunnen verder uitgevoerd worden zoals de bevestigingsclips getoond in figuren 6, 7, 8 en 9.

Figuur 10 toont een bevestigingsclip (8) met sleufgat (65) zoals gebruikt kan worden in de uitvinding. De bevestigingsclip bevat een opening (46). De bevestigingsclip bevat ingedrukte verstevigingsribben (101). Het sleufgat (65) is zo gepositioneerd dat het zich bij gebruik van deze bevestigingsclip loodrecht zal bevinden op de tweede rand van het paneel. De bevestigingsclip kan met een schroef (niet getoond in de figuren) –

door het sleufgat – aan de onderstructuur bevestigd worden. De bevestigingsclip (8) kan verschuiven ten opzichte van de schroef en ten opzichte van de onderstructuur bij uitzetting van het paneel in de richting loodrecht op de tweede rand (3) en parallel met het vlak van het paneel.

5 Figuren 11, 12, 13 illustreren een uitvoeringsvorm van een wand- of plafondbekleding waarbij de bevestigingsclip (8) zwevend gehouden wordt in een tweede clip (9). Deze tweede clip (9) is –bij voorkeur niet verschuifbaar – aan de onderstructuur (7) bevestigd, b.v. door middel van één of meerdere bevestigingsmiddelen, b.v. één of meerdere schroeven. De bevestigingsclip (8) kan verschuiven ten opzichte van de
10 tweede clip (9) en ten opzichte van de onderstructuur (7) bij uitzetting van het paneel in de richting loodrecht op de tweede rand (3) en parallel met het vlak van het paneel. Figuur 11 toont een dergelijke bevestigingsclip (8), met zijn opening (46), verschuifbaar in een tweede clip (9), volgens aspecten van de uitvinding. Deze bevestigingsclip (8) bevat twee ingeperste verstevigingsribben (101). Figuur 12 toont
15 deze bevestigingsclip (8) verschuifbaar in een tweede clip (9) volgens het aanzicht XII – XII van figuur 11 en bevestigd aan een lat (7) bevestigd aan een plafond. Figuur 13 toont in dwarsdoorsnede loodrecht op het eerste paar tegenoverliggende randen (2, 3) een plafondbekleding met twee gekoppelde panelen bevestigd met een bevestigingsclip (8) en tweede clip (9) zoals in figuren 11 en 12. De bevestigingsclip (8) wordt in de
20 tweede clip (9) geschoven na bevestiging van de tweede clip (9) aan de onderstructuur (7).

Figuur 14 illustreert de methode volgens het elfde aspect van de uitvinding voor het installeren van een wand- of plafondbekleding. Figuur 15 toont een hulpstuk (92) – volgens het twaalfde aspect van de uitvinding - dat gebruikt kan worden in de methode
25 volgens het elfde aspect van de uitvinding. Figuur 16 illustreert in dwarsdoorsnede loodrecht op het eerste paar tegenoverliggende randen (2, 3) van een wand- of plafondbekleding (1), het gebruik van het hulpstuk (92) volgens het twaalfde aspect van de uitvinding in de methode van het elfde aspect van de uitvinding. Figuren 14, 15 en 16 worden in wat volgt gezamenlijk uitgelegd.

30 Figuur 14 illustreert schematisch een voorbeeld van een methode – volgens het elfde aspect - voor het installeren van een wand- of plafondbekleding. Deze wand- of

plafondbekleding bevat een meervoud aan panelen (1) – bij voorkeur wand- of
plafondpanelen zoals besproken in de figuren 2 – 6. De panelen zijn rechthoekig, hetzij
vierkant of langwerpig. De panelen (1) hebben een eerste paar tegenoverliggende
randen (2, 3) – bij voorkeur aan de lange zijden van het paneel -, namelijk een eerste
5 rand (2) en een tweede rand (3). De eerste rand bevat (2) een eerste mannelijk
koppeldeel (niet zichtbaar in figuur 14). De tweede rand (3) bevat een eerste vrouwelijk
koppeldeel (niet zichtbaar in figuur 14). Het eerste mannelijke koppeldeel en het eerste
vrouwelijk koppeldeel zijn zodanig geconfigureerd dat een tweede dergelijk paneel aan
zijn eerste rand (2) met de tweede rand (3) van een eerste dergelijk paneel in een vlak
10 aan elkaar kunnen worden gekoppeld, door middel van een wentelbeweging van het
eerste dergelijk paneel ten opzichte van het tweede dergelijk paneel; waarbij een
vergrendeling van de aldus gekoppelde panelen bekomen wordt zowel in de richting in
het vlak van de panelen en loodrecht op de aldus gekoppelde randen als in de richting
loodrecht op het oppervlak van de aldus gekoppelde panelen. De panelen bevatten een
15 tweede paar tegenoverliggende randen (4, 5); namelijk een derde rand (4) en een vierde
rand (5). De derde rand (4) bevat een tweede mannelijk koppeldeel (niet getoond in
figuur 14). De vierde rand (5) bevat een tweede vrouwelijk koppeldeel (niet getoond in
figuur 14). Het tweede mannelijke koppeldeel en het tweede vrouwelijk koppeldeel zijn
zodanig geconfigureerd dat een derde dergelijk paneel aan zijn derde rand (4) met de
20 vierde rand (5) van een vierde dergelijk paneel in een vlak aan elkaar kunnen worden
gekoppeld door middel van een beweging evenwijdig met het vlak van de panelen van
het derde dergelijk paneel ten opzichte van het vierde dergelijk paneel; waarbij deze
beweging evenwijdig met het vlak van de panelen een snap effect teweegbrengt;
waarbij een vergrendeling van de aldus gekoppelde panelen bekomen wordt zowel in
25 de richting in het vlak van de panelen en loodrecht op de aldus gekoppelde randen als
in de richting loodrecht op het oppervlak van de aldus gekoppelde panelen.
Deze methode bevat de stap van het koppelen van een tweede dergelijk paneel (16) aan
zijn eerste rand (2), door middel van een wentelbeweging, aan de tweede rand (3) van
twee parallelle eerste dergelijk panelen (15) die reeds in de wand- of plafondbekleding
30 geïnstalleerd werden. Hierbij wordt een afstand (D5) gevormd tussen de derde rand (4)
van het tweede dergelijk paneel (16) en de vierde rand (5) van een derde dergelijk
paneel (17) dat reeds in de wand- of plafondbekleding geïnstalleerd werd.

De tweede rand (3) van de eerste dergelijk panelen (15) zijn door middel van één of meerdere bevestigingsclips aan de onderstructuur (7) bevestigd, vooraleer het tweede dergelijk paneel (16) aan zijn eerste rand (2) aan de tweede rand (3) van de eerste dergelijk panelen (15) gekoppeld wordt. Hierdoor zijn deze bevestigingsclips volledig
5 verborgen achter de voorkant van de gekoppelde panelen van de wand- of plafondbekleding.

De methode bevat de stap van het plaatsen van een hulpstuk (92). Dit hulpstuk (92) en zijn werking worden geïllustreerd in figuren 15 en 16. Het hulpstuk (92) wordt gekoppeld in het eerste vrouwelijk koppeldeel (14) van de tweede rand (3) van het
10 tweede (16) en derde (17) dergelijk paneel. Het eerste vrouwelijk koppeldeel (14) van de tweede rand (3) van het paneel bevat een eerste groef (25), begrensd door een eerste voorste lip (26) en een eerste achterste lip (27). Dit eerste vrouwelijk koppeldeel bevat een eerste vergrendelelement (29). Een eerste rand van het hulpstuk (92) bevat een eerste mannelijk koppeldeel (95), in de vorm van een eerste tand (93). Deze tand (93)
15 bevat aan zijn achterzijde een eerste vergrendeldeel (96). Het eerste mannelijk koppeldeel (95) van het hulpstuk (92) is geconfigureerd zodat het hulpstuk (92) door middel van zijn eerste mannelijk koppeldeel (95) gekoppeld kan worden met het eerste vrouwelijk koppeldeel (14) van het paneel, door middel van een tand en groefverbinding. Het eerste vergrendeldeel (96) van het hulpstuk interageert met het
20 eerste vergrendeldeel (29) van het eerste vrouwelijk koppeldeel (14) van het paneel, zodat een vergrendeling gevormd kan worden tussen het hulpstuk en het paneel in de richting loodrecht op het paneel en in de richting evenwijdig met het paneel en loodrecht op de rand van het paneel dat het eerste vrouwelijk koppeldeel bevat. Het hulpstuk (92) bevat een onderdeel (94) dat kan ingrijpen achter het paneel. Dit
25 onderdeel is draaibaar in het hulpstuk (92). Figuur 15 toont de doorsnede van het hulpstuk (92), in een situatie waarbij het onderdeel (94) parallel georiënteerd is met de lengterichting van het hulpstuk (92). In deze configuratie kan het hulpstuk (92) aan een tweede rand (3) van een paneel gekoppeld worden. Na deze koppeling wordt het onderdeel (94) gedraaid, zodat het onderdeel achter het gekoppelde paneel ingrijpt,
30 zoals geïllustreerd is in figuur 16 in een plafonduitvoering. Hierdoor is het hulpstuk tijdelijk gefixeerd aan deze panelen. De figuren tonen een hulpstuk (92) dat een onderdeel (94) bevat dat kan ingrijpen achter het paneel; dergelijke onderdelen zijn

optioneel voor de uitvinding. Het hulpstuk (92) heeft een lengte (L4) – bijvoorbeeld 6 centimeter - en een breedte (B1) – bijvoorbeeld 4 centimeter.

In de methode wordt de tand (93) van het hulpstuk (92) in het eerste vrouwelijk koppeldeel (14) van het eerste dergelijk paneel (16) en in het eerste vrouwelijk koppeldeel (14) van het derde dergelijk paneel (17) geplaatst, door middel van een wentelbeweging of door middel van schuiven evenwijdig met het vlak van het tweede dergelijk paneel. Onderdeel (94) wordt dan in de positie gebracht zodat het ingrijpt achter het tweede dergelijk paneel (16) en achter het tweede dergelijk paneel (17). In het voorbeeld is het onderdeel (94) draaibaar ten opzichte van een draaipunt (97) van het hulpstuk (92).

De methode bevat verder het verschuiven van het tweede dergelijk paneel (16) in de richting evenwijdig met zijn eerste paar tegenoverliggende randen (2, 3) naar het derde dergelijk paneel (17), waarbij een koppeling – bij voorkeur met een vergrendeling - gevormd wordt – bij voorkeur met een snapbeweging – van de vierde rand (5) van het tweede dergelijk paneel (16) met de derde rand (4) van het derde dergelijk paneel (17). In het voorbeeld wordt om dit verschuiven efficiënt en gemakkelijker te laten verlopen een tweede hulpstuk (77) gebruikt. Dit tweede hulpstuk (77) bevat koppeldelen zodat het tijdelijk gekoppeld kan worden met de derde rand (4) van het tweede dergelijk paneel (16). Na dit koppelen van het tweede hulpstuk (77) wordt een drukkracht (F) uitgeoefend, met behulp van een hamer, op het aldus gekoppelde tweede hulpstuk (77) in de richting parallel met de eerste paar tegenoverliggende randen (2, 3) van het tweede dergelijk paneel.

Het hulpstuk (92) en het tweede hulpstuk (77) worden dan terug weggenomen.

Figuren 17, 18 en 19 tonen – in dwarsdoorsnede loodrecht op het tweede paar tegenoverliggende randen (4, 5) en in gekoppelde toestand aan het tweede paar tegenoverliggende randen van twee dergelijke panelen (1) - configuraties van het tweede paar tegenoverliggende randen volgens uitvoeringsvormen van wand- of plafondpanelen volgens aspecten van uitvinding. Deze panelen bevatten een tweede paar tegenoverliggende randen (4, 5); namelijk een derde rand (4) en een vierde rand (5). De derde rand (4) bevat een tweede mannelijk koppeldeel (67). De vierde rand (5) bevat een tweede vrouwelijk koppeldeel (68). Het tweede mannelijk koppeldeel (67) en het tweede vrouwelijk koppeldeel (68) zijn zodanig geconfigureerd dat twee van zulke

panelen, door middel van hun tweede mannelijke en tweede vrouwelijke koppeldelen, met elkaar kunnen worden gekoppeld in een vlak en aldus tussen de panelen een gekoppelde toestand kan worden gerealiseerd; door middel van een hoofdzakelijk verticale – ten opzichte van het vlak van de aldus gekoppelde panelen -

5 koppelbeweging van het ene paneel ten opzichte van het andere paneel. Hierbij is een derde dergelijk paneel met zijn derde rand aan de vierde rand van het eerste dergelijk paneel gekoppeld door middel van hun respectievelijke koppeldelen aan hun derde en vierde randen, waarbij de aldus gekoppelde panelen aan elkaar vergrendeld zijn in het vlak parallel met het oppervlak van de panelen en loodrecht op het tweede paar
10 tegenoverliggende randen; en loodrecht op het oppervlak van de gekoppelde panelen. Het tweede mannelijk koppeldeel (67) van het paneel is uitgevoerd als een naar de achterzijde van het paneel gericht haakvormig gedeelte, hierna vergrendelhaak (86) genoemd. Het tweede vrouwelijk koppeldeel (68) is uitgevoerd als een naar de
15 voorzijde van het paneel gericht haakvormig gedeelte, hierna ontvangende haak (87) genoemd. De haakvormige gedeelten (86, 87) zijn in hoofdzaak uit het materiaal van de kern van de panelen vervaardigd, en hiermee in hoofdzaak ééndelig uitgevoerd. De vergrendelhaak (86) bevat een lip (88) die is voorzien van een zich naar de achterzijde van het paneel uitstrekkend vergrendelgedeelte (89). De ontvangende haak (87) bevat
20 een lip (97) die is voorzien van een zich naar de voorzijde van het paneel uitstrekkend vergrendelgedeelte (98). Deze vergrendeldelen werken in de gekoppelde toestand zodanig samen dat zij minstens de vergrendeling in de richting evenwijdig met het oppervlak van de panelen en loodrecht op het tweede paar tegenoverliggende randen bewerkstelligen.

Het tweede mannelijk koppeldeel en het tweede vrouwelijk koppeldeel bevatten
25 verdere vergrendeldelen (34, 35) voor het vergrendelen in de richting loodrecht op het vlak van het paneel. In de voorbeelden van figuren 17 en 18 bevatten deze verdere vergrendeldelen een insert (35), waarbij bij de koppeling van het paneel met zijn derde rand (4) aan de vierde rand (5) van een ander dergelijk paneel, een beweging van of in het insert (35) voor de vergrendeling in de richting loodrecht op het vlak van de aldus
30 gekoppelde panelen zorgt. In het voorbeeld van figuur 19 worden deze verdere vergrendeldelen (34) gevormd door respectievelijk een uitstulping en een ondersnijding in het substraat van het paneel.

De panelen van figuren 17, 18 en 19 zijn aan hun tweede paar tegenoverliggende randen zo geconfigureerd, dat zij aan hun tweede paar tegenoverliggende randen ook aan elkaar gekoppelde kunnen worden door verschuiven evenwijdig met het vlak van de panelen van het ene paneel naar het andere paneel toe; om koppeling op deze manier toe te laten, kan de lip (97) van de ontvangende haak (87) naar achter verbuigen, waarbij een koppeling met voorspanning gerealiseerd wordt aan het tweede paar tegenoverliggende randen.

Figuren 20 en 21 illustreren een concept van bevestigingsclip (8) zwevend gehouden in een tweede clip (9). De bevestigingsclip (8) wordt schematisch voorgesteld in figuur 21. De bevestigingsclip (8) bevat een opening (46), twee ingeperste verstevigingsribben (101), twee verdere openingen (104). Onder elke van de verdere openingen (104) is een haak (102) voorzien. Figuur 20 toont – in een aanzicht zoals in figuur 12 - de bevestigingsclip (8) zwevend gehouden in een tweede clip (9) die bevestigd is aan de onderstructuur (7). Deze tweede clip (9) is bij voorkeur een korte lengte gesneden van een profiel. De bevestigingsclip (8) van figuur 21 kan door middel van een draaibeweging in de richting W2 zoals aangegeven in figuur 21 op de tweede clip (9) bevestigd worden. Hierdoor grijpen de haken (102) van de bevestigingsclip (8) elk in over een been (106) van de tweede clip (9).

Conclusies

1. Wand- of plafondpaneel (1),
waarbij het paneel rechthoekig is, hetzij vierkant of langwerpig,
waarbij het paneel een eerste paar tegenoverliggende randen (2, 3) bevat; namelijk
5 een eerste rand (2) en een tweede rand (3);
waarbij de eerste rand een eerste mannelijk koppeldeel (13) omvat,
waarbij de tweede rand een eerste vrouwelijk koppeldeel (14) omvat,
waarbij het eerste mannelijke koppeldeel (13) en het eerste vrouwelijk koppeldeel
(14) zodanig zijn geconfigureerd dat twee van zulke panelen (1), door middel van
10 hun eerste mannelijke en eerste vrouwelijke koppeldelen (13, 14), met elkaar
kunnen worden gekoppeld in een vlak en aldus tussen de panelen (1) een
gekoppelde toestand kan worden gerealiseerd;
waarbij het eerste mannelijk koppeldeel (13) een eerste tand (24) omvat;
waarbij het eerste vrouwelijk koppeldeel (14) een eerste groef (25) omvat, waarbij
15 de eerste groef (25) begrensd is door een eerste voorste lip (26) en een eerste
achterste lip (27);
bij voorkeur waarbij de eerste achterste lip (27) zich in distale richting voorbij het
open of vrije uiteinde (33) van de eerste voorste lip (26) uitstrekt;
waarbij de eerste tand (24) en de eerste groef (25), in de gekoppelde toestand, een
20 tand-en-groef verbinding vormen, die een mechanische vergrendeling tussen de
panelen (1) realiseert in de richting loodrecht op het vlak van de panelen (1);
waarbij het eerste mannelijke koppeldeel (13) en het eerste vrouwelijke koppeldeel
(14) elk een eerste vergrendeldeel (28, 29) omvatten, dewelke eerste
vergrendeldelen (28, 29), in de gekoppelde toestand, een mechanische vergrendeling
25 tussen de panelen (1) realiseren in de richting in het vlak van de panelen (1) en
loodrecht op het eerste paar tegenoverliggende randen (2, 3);
waarbij het eerste vergrendeldeel (28) van het eerste mannelijk koppeldeel (13) is
voorzien aan de achterzijde van de eerste tand (24);
waarbij het eerste vergrendeldeel (29) van het eerste vrouwelijk koppeldeel (14) is
30 voorzien aan de voorzijde van de eerste achterste lip (27);
en
waarbij het paneel een tweede paar tegenoverliggende randen (4, 5) bevat; namelijk

een derde rand (4) en een vierde rand (5);
waarbij de derde rand een tweede mannelijk koppeldeel (43) omvat,
waarbij de vierde rand een tweede vrouwelijk koppeldeel (44) omvat,
5 waarbij het tweede mannelijk koppeldeel (43) en het tweede vrouwelijk koppeldeel
(44) zodanig zijn geconfigureerd dat twee van zulke panelen (1), door middel van
hun tweede mannelijke en tweede vrouwelijke koppeldelen (43, 44), met elkaar
kunnen worden gekoppeld in een vlak en aldus tussen de panelen (1) een
gekoppelde toestand kan worden gerealiseerd;
waarbij het tweede mannelijk koppeldeel (43) een tweede tand (54) omvat;
10 waarbij het tweede vrouwelijk koppeldeel (44) een tweede groef (55) omvat, waarbij
de tweede groef (55) begrensd is door een tweede voorste lip (56) en een tweede
achterste lip (57);
bij voorkeur waarbij de tweede achterste lip (57) zich in distale richting voorbij het
open of vrije uiteinde (63) van de tweede voorste lip (56) uitstrekt,
15 waarbij de tweede tand (54) en de tweede groef (55), in de gekoppelde toestand, een
tand-en-groef verbinding vormen, die een mechanische vergrendeling tussen de
panelen (1) realiseert in de richting loodrecht op het vlak van de panelen (1);
waarbij het tweede mannelijke koppeldeel (43) en het tweede vrouwelijke
koppeldeel (44) elk een tweede vergrendeldeel (58, 59) omvatten, dewelke tweede
20 vergrendeldelen (58, 59), in de gekoppelde toestand, een mechanische vergrendeling
tussen de panelen (1) realiseren in de richting in het vlak van de panelen (1) en
loodrecht op het tweede paar tegenoverliggende randen (4, 5);
waarbij het tweede vergrendeldeel (58) van het tweede mannelijk koppeldeel (43) is
voorzien aan de achterzijde van de tweede tand (54);
25 waarbij het tweede vergrendeldeel (59) van het tweede vrouwelijk koppeldeel (44) is
voorzien aan de voorzijde van de tweede achterste lip (57);
daardoor gekenmerkt dat
de lengte (L1) van het eerste vergrendeldeel (29) van de eerste achterste lip (27)
gemeten in de richting loodrecht op de tweede rand (3) en in het vlak evenwijdig
30 met de voorkant van het paneel (1) groter is dan de lengte (L2) van het tweede
vergrendeldeel (59) van de tweede achterste lip (57) gemeten in de richting

loodrecht op de vierde rand (5) en in het vlak evenwijdig met de voorkant van het paneel (1).

2. Wand- of plafondpaneel (1), al dan niet zoals in de eerste conclusie, waarbij het paneel rechthoekig is, hetzij vierkant of langwerpig, 5 waarbij het paneel een eerste paar tegenoverliggende randen (2, 3) bevat; namelijk een eerste rand (2) en een tweede rand (3); waarbij de eerste rand een eerste mannelijk koppeldeel (13) omvat, waarbij de tweede rand een eerste vrouwelijk koppeldeel (14) omvat, waarbij het eerste mannelijke koppeldeel (13) en het eerste vrouwelijk koppeldeel 10 (14) zodanig zijn geconfigureerd dat twee van zulke panelen (1), door middel van hun eerste mannelijke en eerste vrouwelijke koppeldelen (13, 14), met elkaar kunnen worden gekoppeld in een vlak en aldus tussen de panelen (1) een gekoppelde toestand kan worden gerealiseerd; waarbij het eerste mannelijk koppeldeel (13) een eerste tand (24) omvat; 15 waarbij het eerste vrouwelijk koppeldeel (14) een eerste groef (25) omvat, waarbij de eerste groef (25) begrensd is door een eerste voorste lip (26) en een eerste achterste lip (27); bij voorkeur waarbij de eerste achterste lip (27) zich in distale richting voorbij het open of vrije uiteinde (33) van de eerste voorste lip (26) uitstrekt; 20 waarbij de eerste tand (24) en de eerste groef (25), in de gekoppelde toestand, een tand-en-groef verbinding vormen, die een mechanische vergrendeling tussen de panelen (1) realiseert in de richting loodrecht op het vlak van de panelen (1); waarbij het eerste mannelijke koppeldeel (13) en het eerste vrouwelijke koppeldeel (14) elk een eerste vergrendeldeel (28, 29) omvatten, dewelke eerste 25 vergrendeldelen (28, 29), in de gekoppelde toestand, een mechanische vergrendeling tussen de panelen (1) realiseren in de richting in het vlak van de panelen (1) en loodrecht op het eerste paar tegenoverliggende randen (2, 3); waarbij het eerste vergrendeldeel (28) van het eerste mannelijk koppeldeel (13) is voorzien aan de achterzijde van de eerste tand (24); 30 waarbij het eerste vergrendeldeel (29) van het eerste vrouwelijk koppeldeel (14) is voorzien aan de voorzijde van de eerste achterste lip (27);
en

waarbij het paneel een tweede paar tegenoverliggende randen (4, 5) bevat; namelijk een derde rand (4) en een vierde rand (5);
waarbij de derde rand een tweede mannelijk koppeldeel (43) omvat,
waarbij de vierde rand een tweede vrouwelijk koppeldeel (44) omvat,
5 waarbij het tweede mannelijk koppeldeel (43) en het tweede vrouwelijk koppeldeel (44) zodanig zijn geconfigureerd dat twee van zulke panelen (1), door middel van hun tweede mannelijke en tweede vrouwelijke koppeldelen (43, 44), met elkaar kunnen worden gekoppeld in een vlak en aldus tussen de panelen (1) een gekoppelde toestand kan worden gerealiseerd;
10 waarbij het tweede mannelijk koppeldeel (43) een tweede tand (54) omvat;
waarbij het tweede vrouwelijk koppeldeel (44) een tweede groef (55) omvat, waarbij de tweede groef (55) begrensd is door een tweede voorste lip (56) en een tweede achterste lip (57);
bij voorkeur waarbij de tweede achterste lip (57) zich in distale richting voorbij het
15 open of vrije uiteinde (63) van de tweede voorste lip (56) uitstrekt,
waarbij de tweede tand (54) en de tweede groef (55), in de gekoppelde toestand, een tand-en-groef verbinding vormen, die een mechanische vergrendeling tussen de panelen (1) realiseert in de richting loodrecht op het vlak van de panelen (1);
waarbij het tweede mannelijke koppeldeel (43) en het tweede vrouwelijke
20 koppeldeel (44) elk een tweede vergrendeldeel (58, 59) omvatten, dewelke tweede vergrendeldelen (58, 59), in de gekoppelde toestand, een mechanische vergrendeling tussen de panelen (1) realiseren in de richting in het vlak van de panelen (1) en loodrecht op het tweede paar tegenoverliggende randen (4, 5);
waarbij het tweede vergrendeldeel (58) van het tweede mannelijk koppeldeel (43) is
25 voorzien aan de achterzijde van de tweede tand (54);
waarbij het tweede vergrendeldeel (59) van het tweede vrouwelijk koppeldeel (44) is voorzien aan de voorzijde van de tweede achterste lip (57);
daardoor gekenmerkt dat
de afstand (D3) gemeten loodrecht op het vlak van het paneel (1) tussen het voorste
30 punt van het eerste vergrendeldeel (29) van het eerste vrouwelijk koppeldeel (14) en het achterste punt aan de voorkant van de eerste achterste lip (27) groter is dan de afstand (D4) gemeten loodrecht op het vlak van het paneel (1) tussen het voorste

punt van het tweede vergrendeldeel (59) van het tweede vrouwelijke koppeldeel (44) en het achterste punt aan de voorkant van de tweede achterste lip (57).

3. Wand- of plafondpaneel (1), al dan niet zoals in de eerste of tweede conclusie, waarbij het paneel rechthoekig is, hetzij vierkant of langwerpig,
5 waarbij het paneel een eerste paar tegenoverliggende randen (2, 3) bevat; namelijk een eerste rand (2) en een tweede rand (3);
waarbij de eerste rand een eerste mannelijk koppeldeel (13) omvat,
waarbij de tweede rand een eerste vrouwelijk koppeldeel (14) omvat,
waarbij het eerste mannelijke koppeldeel (13) en het eerste vrouwelijk koppeldeel
10 (14) zodanig zijn geconfigureerd dat twee van zulke panelen (1), door middel van hun eerste mannelijke en eerste vrouwelijke koppeldelen (13, 14), met elkaar kunnen worden gekoppeld in een vlak en aldus tussen de panelen (1) een gekoppelde toestand kan worden gerealiseerd;
waarbij het eerste mannelijk koppeldeel (13) een eerste tand (24) omvat;
15 waarbij het eerste vrouwelijk koppeldeel (14) een eerste groef (25) omvat, waarbij de eerste groef (25) begrensd is door een eerste voorste lip (26) en een eerste achterste lip (27);
bij voorkeur waarbij de eerste achterste lip (27) zich in distale richting voorbij het open of vrije uiteinde (33) van de eerste voorste lip (26) uitstrekt;
20 waarbij de eerste tand (24) en de eerste groef (25), in de gekoppelde toestand, een tand-en-groef verbinding vormen, die een mechanische vergrendeling tussen de panelen (1) realiseert in de richting loodrecht op het vlak van de panelen (1);
waarbij het eerste mannelijke koppeldeel (13) en het eerste vrouwelijke koppeldeel (14) elk een eerste vergrendeldeel (28, 29) omvatten, dewelke eerste
25 vergrendeldelen (28, 29), in de gekoppelde toestand, een mechanische vergrendeling tussen de panelen (1) realiseren in de richting in het vlak van de panelen (1) en loodrecht op het eerste paar tegenoverliggende randen (2, 3);
waarbij het eerste vergrendeldeel (28) van het eerste mannelijk koppeldeel (13) is voorzien aan de achterzijde van de eerste tand (24);
30 waarbij het eerste vergrendeldeel (29) van het eerste vrouwelijk koppeldeel (14) is voorzien aan de voorzijde van de eerste achterste lip (27);
en

waarbij het paneel een tweede paar tegenoverliggende randen (4, 5) bevat; namelijk een derde rand (4) en een vierde rand (5);

waarbij de derde rand een tweede mannelijk koppeldeel (43) omvat,
waarbij de vierde rand een tweede vrouwelijk koppeldeel (44) omvat,

5 waarbij het tweede mannelijk koppeldeel (43) en het tweede vrouwelijk koppeldeel (44) zodanig zijn geconfigureerd dat twee van zulke panelen (1), door middel van hun tweede mannelijke en tweede vrouwelijke koppeldelen (43, 44), met elkaar kunnen worden gekoppeld in een vlak en aldus tussen de panelen (1) een gekoppelde toestand kan worden gerealiseerd;

10 waarbij het tweede mannelijk koppeldeel (43) een tweede tand (54) omvat;
waarbij het tweede vrouwelijk koppeldeel (44) een tweede groef (55) omvat, waarbij de tweede groef (55) begrensd is door een tweede voorste lip (56) en een tweede achterste lip (57);

bij voorkeur waarbij de tweede achterste lip (57) zich in distale richting voorbij het

15 open of vrije uiteinde (63) van de tweede voorste lip (56) uitstrekt,
waarbij de tweede tand (54) en de tweede groef (55), in de gekoppelde toestand, een tand-en-groef verbinding vormen, die een mechanische vergrendeling tussen de panelen (1) realiseert in de richting loodrecht op het vlak van de panelen (1);

waarbij het tweede mannelijke koppeldeel (43) en het tweede vrouwelijke

20 koppeldeel (44) elk een tweede vergrendeldeel (58, 59) omvatten, dewelke tweede vergrendeldelen (58, 59), in de gekoppelde toestand, een mechanische vergrendeling tussen de panelen (1) realiseren in de richting in het vlak van de panelen (1) en loodrecht op het tweede paar tegenoverliggende randen (4, 5);

waarbij het tweede vergrendeldeel (58) van het tweede mannelijk koppeldeel (43) is

25 voorzien aan de achterzijde van de tweede tand (54);
waarbij het tweede vergrendeldeel (59) van het tweede vrouwelijk koppeldeel (44) is voorzien aan de voorzijde van de tweede achterste lip (57);

daardoor gekenmerkt dat

de voorkant (71) van het eerste vergrendeldeel (29) van het eerste vrouwelijk

30 koppeldeel (14) evenwijdig is met het oppervlak van het paneel over ten minste de helft van zijn lengte – en bij voorkeur over ten minste 75% van zijn lengte – zoals gemeten in de richting in het vlak van het paneel en loodrecht op de tweede rand (3)

van het paneel;

waarbij de voorkant (72) van het tweede vergrendeldeel (59) van het tweede vrouwelijk koppeldeel (44) gekromd is over ten minste de helft van zijn lengte – en bij voorkeur over zijn volledige lengte – zoals gemeten in de richting in het vlak van het paneel en loodrecht op de vierde rand van het paneel (5).

4. Wand- of plafondpaneel (1), al dan niet zoals in de eerste, tweede of derde conclusie,

waarbij het paneel rechthoekig is, hetzij vierkant of langwerpig,

waarbij het paneel een eerste paar tegenoverliggende randen (2, 3) bevat; namelijk een eerste rand (2) en een tweede rand (3);

waarbij de eerste rand een eerste mannelijk koppeldeel (13) omvat,

waarbij de tweede rand een eerste vrouwelijk koppeldeel (14) omvat,

waarbij het eerste mannelijke koppeldeel (13) en het eerste vrouwelijk koppeldeel (14) zodanig zijn geconfigureerd dat twee van zulke panelen (1), door middel van

hun eerste mannelijke en eerste vrouwelijke koppeldelen (13, 14), met elkaar kunnen worden gekoppeld in een vlak en aldus tussen de panelen (1) een gekoppelde toestand kan worden gerealiseerd;

waarbij het eerste mannelijk koppeldeel (13) een eerste tand (24) omvat;

waarbij het eerste vrouwelijk koppeldeel (14) een eerste groef (25) omvat, waarbij de eerste groef (25) begrensd is door een eerste voorste lip (26) en een eerste achterste lip (27);

bij voorkeur waarbij de eerste achterste lip (27) zich in distale richting voorbij het open of vrije uiteinde (33) van de eerste voorste lip (26) uitstrekt;

waarbij de eerste tand (24) en de eerste groef (25), in de gekoppelde toestand, een tand-en-groef verbinding vormen, die een mechanische vergrendeling tussen de panelen (1) realiseert in de richting loodrecht op het vlak van de panelen (1);

waarbij het eerste mannelijke koppeldeel (13) en het eerste vrouwelijke koppeldeel (14) elk een eerste vergrendeldeel (28, 29) omvatten, dewelke eerste

vergrendeldelen (28, 29), in de gekoppelde toestand, een mechanische vergrendeling

tussen de panelen (1) realiseren in de richting in het vlak van de panelen (1) en loodrecht op het eerste paar tegenoverliggende randen (2, 3);

waarbij het eerste vergrendeldeel (28) van het eerste mannelijk koppeldeel (13) is

voorzien aan de achterzijde van de eerste tand (24);

waarbij het eerste vergrendeldeel (29) van het eerste vrouwelijk koppeldeel (14) is voorzien aan de voorzijde van de eerste achterste lip (27);

en

5 waarbij het paneel een tweede paar tegenoverliggende randen (4, 5) bevat; namelijk een derde rand (4) en een vierde rand (5);

waarbij de derde rand een tweede mannelijk koppeldeel (43) omvat,

waarbij de vierde rand een tweede vrouwelijk koppeldeel (44) omvat,

10 waarbij het tweede mannelijk koppeldeel (43) en het tweede vrouwelijk koppeldeel (44) zodanig zijn geconfigureerd dat twee van zulke panelen (1), door middel van hun tweede mannelijke en tweede vrouwelijke koppeldelen (43, 44), met elkaar kunnen worden gekoppeld in een vlak en aldus tussen de panelen (1) een gekoppelde toestand kan worden gerealiseerd;

waarbij het tweede mannelijk koppeldeel (43) een tweede tand (54) omvat;

15 waarbij het tweede vrouwelijk koppeldeel (44) een tweede groef (55) omvat, waarbij de tweede groef (55) begrensd is door een tweede voorste lip (56) en een tweede achterste lip (57);

bij voorkeur waarbij de tweede achterste lip (57) zich in distale richting voorbij het open of vrije uiteinde (63) van de tweede voorste lip (56) uitstrekt,

20 waarbij de tweede tand (54) en de tweede groef (55), in de gekoppelde toestand, een tand-en-groef verbinding vormen, die een mechanische vergrendeling tussen de panelen (1) realiseert in de richting loodrecht op het vlak van de panelen (1);

waarbij het tweede mannelijke koppeldeel (43) en het tweede vrouwelijke koppeldeel (44) elk een tweede vergrendeldeel (58, 59) omvatten, dewelke tweede

25 vergrendeldelen (58, 59), in de gekoppelde toestand, een mechanische vergrendeling tussen de panelen (1) realiseren in de richting in het vlak van de panelen (1) en loodrecht op het tweede paar tegenoverliggende randen (4, 5);

waarbij het tweede vergrendeldeel (58) van het tweede mannelijk koppeldeel (43) is voorzien aan de achterzijde van de tweede tand (54);

30 waarbij het tweede vergrendeldeel (59) van het tweede vrouwelijk koppeldeel (44) is voorzien aan de voorzijde van de tweede achterste lip (57);
daardoor gekenmerkt dat

- de eerste achterste lip (27), aan de achterzijde ervan, voorzien is van een eerste uitsparing (40),
waarbij de tweede achterste lip (57), aan de achterzijde ervan, geen uitsparing bevat;
of waarbij de tweede achterste lip aan zijn achterzijde voorzien is van een tweede
5 uitsparing (41) waarbij deze tweede uitsparing zich van het open of vrije uiteinde
(74) van de tweede achterste lip (57) in de richting loodrecht op de vierde rand (5)
en in het vlak evenwijdig met het oppervlak van het paneel zich over een kortere
afstand uitstrekt dan de afstand waarover de eerste uitsparing (41) zich van het open
of vrije uiteinde (73) van de eerste achterste lip (27) in de richting loodrecht op de
10 tweede rand (3) en in het vlak evenwijdig met het oppervlak van het paneel (1)
uitstrekt.
5. Wand- of plafondpaneel als in conclusie 4,
waarbij de eerste uitsparing (40) in de richting in het vlak van het paneel en
loodrecht op de rand van het paneel die de eerste achterste lip bevat over ten minste
15 een deel van de uitsparing evenwijdig loopt met het oppervlak van het paneel,
bij voorkeur waarbij de voorkant van het eerste vergrendeldeel van het eerste
vrouwelijk koppeldeel evenwijdig is met het oppervlak van het paneel over ten
minste een deel van de lengte van de eerste uitsparing waar deze evenwijdig is met
het oppervlak van het paneel.
- 20 6. Wand- of plafondpaneel als in om het even dewelke van de voorgaande conclusies 4
- 5, waarbij de eerste uitsparing (40) in de richting in het vlak van het paneel en
loodrecht op de tweede rand (3) van het paneel over ten minste een deel van de
uitsparing evenwijdig loopt met het oppervlak van het paneel.
7. Wand- of plafondpaneel als in om het even dewelke van de voorgaande conclusies 4
25 - 6, waarbij de eerste uitsparing (40) over minstens de helft van zijn lengte (L3) als
gemeten in het vlak van het paneel en loodrecht op de tweede rand van het paneel
evenwijdig is aan het vlak van de voorzijde van het paneel.
8. Wand- of plafondpaneel als in om het even dewelke van de voorgaande conclusies 4
- 7, waarbij de eerste uitsparing (40) zich uitstrekt van het open of vrije uiteinde (73)
30 van de eerste achterste lip (27) tot voorbij het eerste vergrendeldeel (29) van het
eerste vrouwelijk koppeldeel (14).

9. Wand- of plafondpaneel als in om even dewelke van de voorgaande conclusies, waarbij het paneel langwerpig is en het eerste paar tegenoverliggende randen (2, 3) aan de lange kanten van het paneel voorzien is.
10. Wand- of plafondpaneel (1) als in om het even dewelke van de voorgaande
5 conclusies,
waarbij de eerste rand (2) een eerste sluitvlak (82) bevat loodrecht op het vlak van het paneel; waarbij dit eerste sluitvlak zich tot aan de voorkant van het paneel uitstrekt;
10 waarbij de tweede rand (3) een tweede sluitvlak (83) bevat loodrecht op het vlak van het paneel; waarbij dit tweede sluitvlak zich tot aan de voorkant van het paneel uitstrekt;
15 waarbij in gekoppelde toestand van twee dergelijke panelen aan hun eerste paar tegenoverliggende randen (2, 3) het eerste sluitvlak (82) tegen het tweede sluitvlak (83) aanligt;
20 waarbij de derde rand (4) een derde sluitvlak (84) bevat loodrecht op het vlak van het paneel; waarbij dit derde sluitvlak zich tot aan de voorkant van het paneel uitstrekt;
25 waarbij de vierde rand (5) een vierde sluitvlak (85) bevat loodrecht op het vlak van het paneel; waarbij dit vierde sluitvlak zich tot aan de voorkant van het paneel uitstrekt;
30 waarbij in gekoppelde toestand van twee dergelijke panelen aan hun tweede paar tegenoverliggende randen (4, 5) het derde sluitvlak (84) tegen het vierde sluitvlak (85) aanligt.
11. Wand- of plafondpaneel als in om het even dewelke van de voorgaande
25 conclusies, waarbij de eerste achterste lip (27) zodanig geconfigureerd is dat de eerste achterste lip (27), of minstens een deel daarvan, achterwaarts kan verbuigen, zelfs als het paneel (1) of de eerste achterste lip (27) op een vlakke onderstructuur bevestigd is.
12. Wand- of plafondpaneel als in om het even dewelke van de voorgaande
30 conclusies, waarbij de achterkant van de eerste achterste lip (27) in het deel dat zich

verder uitstrekt dan de eerste voorste lip gedeeltelijk in het vlak ligt van de achterkant van het paneel.

13. Wand- of plafondpaneel als in om het even dewelke van de voorgaande conclusies, waarbij het paneel één of een combinatie van twee of meer van de volgende eigenschappen vertoont:

- 5 - het paneel heeft een lengte van minstens 2400 mm en dat het paneel één of een combinatie van twee of meer van volgende eigenschappen vertoont:
- het paneel heeft een breedte op lengteverhouding vertoont groter dan 1/10;
- het paneel bevat een waterresistente voor- en/of achterzijde;
- 10 - het paneel bevat aan de voor- en/of achterzijde een melamine laag;
- het paneel bevat aan de voor- en/of achterzijde een laklaag; bijvoorbeeld een acrylgebaseerde, bij voorkeur UV uitgeharde laklaag;
- het paneel bevat aan de voor- en/of achterzijde een waterdichte folie, zoals bijvoorbeeld een PVC (polyvinylchloride) folie, een PET (polyethyleentereftalaat)
- 15 folie, of een PP (polypropyleen) folie;
- het paneel bevat als kern een watervast materiaal, bijvoorbeeld een kern die gebaseerd is op een al dan niet gevulde kunststof, zoals gevulde PVC.

14. Wand- of plafondpaneel als in om het even dewelke van de voorgaande conclusies, waarbij het paneel één of meerdere van de volgende kenmerken vertoont:

- 20 - de actieve vergrendelzone gedefinieerd door de eerste vergrendeldelen (28-29) bevindt zich, deels of volledig, voorbij het open of vrije uiteinde van de eerste voorste lip (26);
- het deel van de eerste achterste lip (27) dat zich, in distale richting, voorbij het open of vrije uiteinde (33) van de eerste voorste lip (26) uitstrekt, is langer dan de
- 25 dikte (T) van het paneel (1);
- het eerste mannelijk koppeldeel (13) en het eerste vrouwelijk koppeldeel (14) zijn geconfigureerd zodanig dat zij met een wentelbeweging gekoppeld kunnen worden, bij voorkeur met snap- of klikeffect;
- 30 - het eerste mannelijk koppeldeel (13) en het eerste vrouwelijk koppeldeel (14) zijn geconfigureerd zodanig dat zij met een horizontale beweging met snapeffect van een

paneel ten opzichte van een ander dergelijk paneel gekoppeld kunnen worden;

- het eerste mannelijk koppeldeel (13) en het eerste vrouwelijk koppeldeel (14) zijn zodanig geconfigureerd dat zij, in de gekoppelde toestand, met voorspanning in elkaar passen; en/of

5 - het eerste mannelijk koppeldeel (13) en het eerste vrouwelijk koppeldeel (14) zijn volledig uit het materiaal van het paneel en in één deel daarmee uitgevoerd.

15. Wand- of plafondpaneel als in om het even dewelke van de voorgaande conclusies, waarbij het paneel (1) één of meerdere van de volgende kenmerken vertoont:

10 - de actieve vergrendelzone gedefinieerd door de tweede vergrendeldelen (58, 59) bevindt zich, deels of volledig, voorbij het open of vrije uiteinde van de tweede voorste lip (56);

- het deel van de tweede achterste lip (57) dat zich, in distale richting, voorbij het open of vrije uiteinde van de eerste voorste lip (56) uitstrekt, is langer dan de dikte (T) van het paneel;

15 - het tweede mannelijk koppeldeel (43) en het tweede vrouwelijk koppeldeel (44) zijn geconfigureerd zodanig dat zij met een wentelbeweging gekoppeld kunnen worden, bij voorkeur met snap- of klikeffect;

20 - het tweede mannelijk koppeldeel (43) en het tweede vrouwelijk koppeldeel (44) zijn geconfigureerd zodanig dat zij met een horizontale beweging met snapeffect van een paneel ten opzichte van een ander dergelijk paneel gekoppeld kunnen worden;

25 - het tweede mannelijk koppeldeel (43) en het tweede vrouwelijk koppeldeel (44) zijn zodanig geconfigureerd dat zij, in de gekoppelde toestand, met voorspanning in elkaar passen; en/of

- het tweede mannelijk koppeldeel (43) en het tweede vrouwelijk koppeldeel (44) zijn volledig uit het materiaal van het paneel en in één deel daarmee uitgevoerd.

16. Wand- of plafondpaneel als in om het even dewelke van de voorgaande conclusies, waarbij het paneel één of meerdere van de volgende kenmerken vertoont:

30 - het paneel heeft een lengte tussen 1000 mm en 1500 mm;

- het paneel heeft een breedte tussen 300 en 450 mm;
- de dikte van het paneel is tussen 5 en 15 mm;
- het paneel is hout-gebaseerd;
- het paneel omvat als kern een houtvezelplaat, zoals een MDF- of HDF-plaat;
- 5 - het paneel heeft een decoratieve voor- en/of achterzijde;
- het paneel is van het DPL- of HPL-type; en/of
- het paneel heeft een afwerkbare voor- en/of achterzijde, met bijvoorbeeld een lakdraagfolie.

17. Wand- of plafondbekleding (90),

- 10 waarbij de bekleding een meervoud aan wand- of plafondpanelen (1) als in om het even dewelke van de voorgaande conclusies 1 tot 16, een onderstructuur (7), bij hogere voorkeur evenwijdige latten - en ten minste één bevestigingsclip (8) bevat; waarbij de ten minste één bevestigingsclip aan de onderstructuur bevestigd is; waarin de ten minste één bevestigingsclip geconfigureerd is met een opening (46);
- 15 waarbij de ten minste één bevestigingsclip aan de onderstructuur bevestigd is; waarbij de opening (46) over ten minste een deel van het eerste vergrendeldeel (29) van het eerste vrouwelijke koppeldeel (14) van een eerste dergelijk paneel (1) geschoven is;
- waarbij een tweede dergelijk paneel door middel van zijn eerste mannelijk
- 20 koppeldeel (13) aan het eerste vrouwelijk koppeldeel (14) van dit eerste dergelijk paneel gekoppeld is;
- waarbij een derde dergelijk paneel met zijn derde rand (4) aan de vierde rand (5) van het eerste dergelijk paneel gekoppeld is door middel van hun respectievelijke koppel delen aan hun derde en vierde randen;
- 25 bij voorkeur zijn geen bevestigingsclips voorzien aan het tweede paar tegenoverliggende randen van de panelen.

18. Wand- of plafondbekleding (90);

- waarbij de bekleding een meervoud aan wand- of plafondpanelen (1), een onderstructuur (7) en ten minste één bevestigingsclip (8) bevat;
- 30 waarbij de panelen rechthoekig zijn, hetzij vierkant of langwerpig, waarbij de panelen een eerste paar tegenoverliggende randen (2, 3) bevatten;

namelijk een eerste rand (2) en een tweede rand (3);
waarbij de eerste rand (2) een eerste mannelijk koppeldeel (13) omvat,
waarbij de tweede rand (3) een eerste vrouwelijk koppeldeel (14) omvat,
5 waarbij het eerste mannelijke koppeldeel (13) en het eerste vrouwelijk koppeldeel
(14) zodanig zijn geconfigureerd dat twee van zulke panelen (1), door middel van
hun eerste mannelijke en eerste vrouwelijke koppeldelen (13, 14), met elkaar
kunnen worden gekoppeld in een vlak en aldus tussen de panelen (1) een
gekoppelde toestand kan worden gerealiseerd;
waarbij het eerste mannelijk koppeldeel (13) een eerste tand (24) omvat;
10 waarbij het eerste vrouwelijk koppeldeel (14) een eerste groef (25) omvat, waarbij
de eerste groef (25) begrensd is door een eerste voorste lip (26) en een eerste
achterste lip (27);
bij voorkeur waarbij de eerste achterste lip (27) zich in distale richting voorbij het
open of vrije uiteinde (33) van de eerste voorste lip (26) uitstrekt;
15 waarbij de eerste tand (24) en de eerste groef (25), in de gekoppelde toestand, een
tand-en-groef verbinding vormen, die een mechanische vergrendeling tussen de
panelen (1) realiseert in de richting loodrecht op het vlak van de panelen (1);
waarbij het eerste mannelijke koppeldeel (13) en het eerste vrouwelijke koppeldeel
(14) elk een eerste vergrendeldeel (28, 29) omvatten, dewelke eerste
20 vergrendeldelen (28, 29), in de gekoppelde toestand, een mechanische vergrendeling
tussen de panelen (1) realiseren in de richting in het vlak van de panelen (1) en
loodrecht op het eerste paar tegenoverliggende randen (2, 3);
waarbij het eerste vergrendeldeel (28) van het eerste mannelijk koppeldeel (13) is
voorzien aan de achterzijde van de eerste tand (24);
25 waarbij het eerste vergrendeldeel (29) van het eerste vrouwelijk koppeldeel (14) is
voorzien aan de voorzijde van de eerste achterste lip (27);
waarin de ten minste één bevestigingsclip (8) geconfigureerd is met een opening
(46);
waarbij de ten minste één bevestigingsclip aan de onderstructuur bevestigd is;
30 waarbij de opening (46) over ten minste een deel van één van de randen van een
eerste dergelijk paneel geschoven is; bij voorkeur over ten minste een deel van de
eerste rand of over ten minste een deel van de tweede rand;

waarbij een tweede dergelijk paneel door middel van zijn eerste mannelijk koppeldeel (13) aan het eerste vrouwelijk koppeldeel (14) van dit eerste dergelijk paneel gekoppeld is;

daardoor gekenmerkt dat de ten minste één bevestigingsclip (8) aan de
5 onderstructuur (7) bevestigd is dusdanig dat de bevestigingsclip (8) kan verschuiven ten opzichte van de onderstructuur (7) in de richting loodrecht op het eerste paar tegenoverliggende randen (2, 3) en in het vlak van het paneel (1) bij uitzetting van het paneel in de richting loodrecht op het eerste paar tegenoverliggende randen (2, 3) en parallel met het vlak van het paneel;

10 bij voorkeur zijn geen bevestigingsclips voorzien aan het tweede paar tegenoverliggende randen van de panelen.

19. Wand- of plafondbekleding als in conclusie 18, waarbij de opening (46) van de ten minste één bevestigingsclip over ten minste een deel van het eerste vergrendeldeel (29) van het eerste vrouwelijke koppeldeel (14) van een eerste
15 dergelijk paneel (1) geschoven is.

20. Wand- of plafondbekleding als in conclusie 18 of 19,
waarbij de panelen een tweede paar tegenoverliggende randen (4, 5) bevatten;
namelijk een derde rand (4) en een vierde rand (5);
waarbij de derde rand (4) een tweede mannelijk koppeldeel (43) omvat,
20 waarbij de vierde rand (5) een tweede vrouwelijk koppeldeel (44) omvat,
waarbij het tweede mannelijk koppeldeel (44) en het tweede vrouwelijk koppeldeel (45) zodanig zijn geconfigureerd dat twee van zulke panelen (1), door middel van hun tweede mannelijke en tweede vrouwelijke koppeldelen, met elkaar kunnen worden gekoppeld in een vlak en aldus tussen de panelen (1) een gekoppelde
25 toestand kan worden gerealiseerd;
waarbij het tweede mannelijk koppeldeel (43) een tweede tand (54) omvat;
waarbij het tweede vrouwelijk koppeldeel (44) een tweede groef (55) omvat, waarbij de tweede groef (55) begrensd is door een tweede voorste lip (56) en een tweede achterste lip (57);
30 bij voorkeur waarbij de tweede achterste lip (57) zich in distale richting voorbij het open of vrije uiteinde (63) van de tweede voorste lip (56) uitstrekt,

- waarbij de tweede tand (54) en de tweede groef (55), in de gekoppelde toestand, een tand-en-groef verbinding vormen, die een mechanische vergrendeling tussen de panelen (1) realiseert in de richting loodrecht op het vlak van de panelen (1);
waarbij het tweede mannelijke koppeldeel (43) en het tweede vrouwelijke koppeldeel (44) elk een tweede vergrendeldeel (58, 59) omvatten, dewelke tweede vergrendeldelen (58, 59), in de gekoppelde toestand, een mechanische vergrendeling tussen de panelen (1) realiseren in de richting in het vlak van de panelen en loodrecht op het tweede paar tegenoverliggende randen (4, 5);
waarbij het tweede vergrendeldeel (58) van het tweede mannelijk koppeldeel (43) is voorzien aan de achterzijde van de tweede tand (54);
waarbij het tweede vergrendeldeel (59) van het tweede vrouwelijk koppeldeel (44) is voorzien aan de voorzijde van de tweede achterste lip (57);
waarbij een derde dergelijk paneel met zijn derde rand (4) aan de vierde rand (5) van het eerste dergelijk paneel gekoppeld is door middel van hun respectievelijke koppeldelen aan hun derde en vierde randen.
21. Wand- of plafondbekleding als in om het even dewelke van de conclusies 18 – 20, waarbij de panelen wand- of plafondpanelen zijn zoals in om het even de welke van de conclusies 1 – 16.
22. Wand- of plafondbekleding zoals in claims 18 of 19;
waarbij de panelen een tweede paar tegenoverliggende randen (4, 5) bevatten; namelijk een derde rand (4) en een vierde rand (5);
waarbij de derde rand (4) een tweede mannelijk koppeldeel (67) omvat,
waarbij de vierde rand (5) een tweede vrouwelijk koppeldeel (68) omvat,
waarbij het tweede mannelijk koppeldeel (67) en het tweede vrouwelijk koppeldeel (68) zodanig zijn geconfigureerd dat twee van zulke panelen (1), door middel van hun tweede mannelijke en tweede vrouwelijke koppeldelen, met elkaar kunnen worden gekoppeld in een vlak en aldus tussen de panelen (1) een gekoppelde toestand kan worden gerealiseerd; door middel van een hoofdzakelijk verticale – ten opzichte van het vlak van de aldus gekoppelde panelen - koppelbeweging van het ene paneel ten opzichte van het andere paneel,
waarbij een derde dergelijk paneel met zijn derde rand aan de vierde rand van het

eerste dergelijk paneel gekoppeld is door middel van hun respectievelijke koppeldelen aan hun derde en vierde randen, waarbij de aldus gekoppelde panelen aan elkaar vergrendeld zijn in het vlak parallel met het oppervlak van de panelen en loodrecht op het tweede paar tegenoverliggende randen; en loodrecht op het oppervlak van de gekoppelde panelen.

23. Wand- of plafondbekleding zoals in conclusie 22,

waarbij het tweede mannelijk koppeldeel (67) van het paneel is uitgevoerd als een naar de achterzijde van het paneel gericht haakvormig gedeelte, hierna vergrendelhaak (86) genoemd,

waarbij het tweede vrouwelijk koppeldeel (68) is uitgevoerd als een naar de voorzijde van het paneel gericht haakvormig gedeelte, hierna ontvangende haak (87) genoemd;

- bij voorkeur waarbij de haakvormige gedeelten (86, 87) in hoofdzaak uit het materiaal van de kern van de panelen zijn vervaardigd, en hiermee in hoofdzaak ééndelig zijn uitgevoerd -;

waarbij de vergrendelhaak (86) een lip (88) omvat die is voorzien van een zich naar de achterzijde van het paneel uitstrekkend vergrendelgedeelte (89);

waarbij de ontvangende haak (87) een lip (97) omvat die is voorzien van een zich naar de voorzijde van het paneel uitstrekkend vergrendelgedeelte (98);

waarbij de vergrendelgedeelten in de gekoppelde toestand zodanig samenwerken dat zij minstens voornoemde vergrendeling in de richting evenwijdig met het oppervlak van de panelen en loodrecht op het tweede paar tegenoverliggende randen bewerkstelligen;

waarbij het tweede mannelijk koppeldeel en het tweede vrouwelijk koppeldeel verdere vergrendeldelen (34, 35) bevatten voor het vergrendelen in de richting loodrecht op het vlak van het paneel.

24. Wand- of plafondbekleding zoals in conclusie 23,

waarbij de verdere vergrendeldelen een afzonderlijk inzetstuk of insert (35) – bij voorkeur een beweegbare insert of beweegbaar afzonderlijk inzetstuk – bevatten,

waarbij bij de koppeling van het paneel met zijn derde rand (4) aan de vierde rand

(5) van een ander dergelijk paneel, een beweging van of in het insert of inzetstuk voor de vergrendeling in de richting loodrecht op het vlak van de aldus gekoppelde panelen zorgt.

25. Wand- of plafondbekleding (90);

- 5 waarbij de bekleding een meervoud aan wand- of plafondpanelen (1), een onderstructuur en ten minste één bevestigingsclip bevat;
- waarbij de panelen rechthoekig zijn, hetzij vierkant of langwerpig,
- waarbij de panelen een eerste paar tegenoverliggende randen (2, 3) – bij voorkeur aan de lange zijden van het paneel - bevatten; namelijk een eerste rand (2) en een
- 10 tweede rand (3);
- waarbij de eerste rand (2) een eerste mannelijk koppeldeel (13) omvat, bij voorkeur bevat het eerste mannelijk koppeldeel een eerste tand (24);
- waarbij de tweede rand (3) een eerste vrouwelijk koppeldeel (14) omvat, bij voorkeur omvat het eerste vrouwelijk koppeldeel (14) een eerste groef (25); bij
- 15 hogere voorkeur waarbij de eerste groef (25) begrensd is door een eerste voorste lip (26) en een eerste achterste lip (27); bij nog hogere voorkeur waarbij de eerste achterste lip zich in distale richting voorbij het open of vrije uiteinde van de eerste voorste lip uitstrekt;
- bij voorkeur bevat het eerste mannelijk koppeldeel (13) vergrendeldelen (28) en
- 20 bevat het eerste vrouwelijk koppeldeel (14) vergrendeldelen (29) voor interactie met de vergrendeldelen (28) van het eerste mannelijk koppeldeel van een gekoppeld paneel om een vergrendeling van aldus gekoppelde panelen in de richting loodrecht op het vlak van de gekoppelde panelen te realiseren;
- waarbij het eerste mannelijke koppeldeel (13) en het eerste vrouwelijk koppeldeel
- 25 (14) zodanig zijn geconfigureerd dat een eerste dergelijk paneel aan zijn eerste rand (2) met de tweede rand (3) van een tweede dergelijk paneel in een vlak aan elkaar kunnen worden gekoppeld door middel van een wentelbeweging (W) van het eerste dergelijk paneel ten opzichte van het tweede dergelijk paneel; waarbij een vergrendeling van de aldus gekoppelde panelen bekomen wordt zowel in de richting
- 30 in het vlak van de panelen en loodrecht op de aldus gekoppelde randen als in de richting loodrecht op het oppervlak van de aldus gekoppelde panelen;
- waarin de ten minste één bevestigingsclip (8) geconfigureerd is met een opening

(46);

waarbij de ten minste één bevestigingsclip aan de onderstructuur bevestigd is;
waarbij de opening (46) over ten minste een deel van een eerste rand (2) van een
eerste paneel of over ten minste een deel van een tweede rand (3) van een tweede
5 paneel geschoven is, waarbij deze eerste rand (2) aan deze tweede rand (3)
gekoppeld is;

waarbij de panelen een tweede paar tegenoverliggende randen (4, 5) bevatten;
namelijk een derde rand (4) en een vierde rand (5);

10 waarbij de derde rand (4) een tweede mannelijk koppeldeel (43) omvat, bij voorkeur
bevat het eerste mannelijk koppeldeel (43) een tweede tand (54);

waarbij de vierde rand (5) een tweede vrouwelijk koppeldeel (44) omvat, bij
voorkeur omvat het tweede vrouwelijk koppeldeel (44) een tweede groef (55); bij
hogere voorkeur waarbij de tweede groef (55) begrensd is door een tweede voorste
lip (56) en een tweede achterste lip (57); bij nog hogere voorkeur waarbij de tweede
15 achterste lip zich in distale richting voorbij het open of vrije uiteinde van de tweede
voorste lip uitstrekt;

bij voorkeur bevat het tweede mannelijk koppeldeel (43) vergrendeldelen (58) en
bevat het tweede vrouwelijk koppeldeel (44) vergrendeldelen (59) voor interactie
met de vergrendeldelen (58) van het tweede mannelijk koppeldeel (43) van een
20 gekoppeld paneel om een vergrendeling van aldus gekoppelde panelen in de richting
loodrecht op het vlak van de gekoppelde panelen te realiseren;

waarbij het tweede mannelijke koppeldeel (43) en het tweede vrouwelijk koppeldeel
(44) zodanig zijn geconfigureerd dat een derde dergelijk paneel aan zijn derde rand
(4) met de vierde rand (5) van een vierde dergelijk paneel in een vlak aan elkaar
25 kunnen worden gekoppeld door middel van een beweging parallel met het vlak van
de panelen van het derde dergelijk paneel ten opzichte van het vierde dergelijk
paneel; waarbij deze beweging evenwijdig met het vlak van de panelen een snap
effect teweegbrengt; en waarbij een vergrendeling van de aldus gekoppelde panelen
bekomen wordt zowel in de richting in het vlak van de panelen en loodrecht op de
30 aldus gekoppelde randen als in de richting loodrecht op het oppervlak van de aldus
gekoppelde panelen;

daardoor gekenmerkt dat de ten minste één bevestigingsclip (8) aan de

onderstructuur (7) bevestigd is dusdanig dat de bevestigingsclip kan verschuiven ten opzichte van de onderstructuur in de richting loodrecht op het eerste paar tegenoverliggende randen (2, 3) en in het vlak van het paneel (1) bij uitzetting van het paneel in de richting loodrecht op het eerste paar tegenoverliggende randen (2, 3) en parallel met het vlak van het paneel.

26. Wand- of plafondbekleding;

waarbij de bekleding een meervoud aan wand- of plafondpanelen (1), een onderstructuur (7) en ten minste één bevestigingsclip (8) bevat; waarbij de panelen rechthoekig zijn, hetzij vierkant of langwerpig, waarbij de panelen een eerste paar tegenoverliggende randen (2, 3) – bij voorkeur aan de lange zijden van het paneel - bevatten; namelijk een eerste rand (2) en een tweede rand (3); waarbij de eerste rand (2) een eerste mannelijk koppeldeel (13) omvat, bij voorkeur bevat het eerste mannelijk koppeldeel een eerste tand (24); waarbij de tweede rand (3) een eerste vrouwelijk koppeldeel (14) omvat, bij voorkeur omvat het eerste vrouwelijk koppeldeel (14) een eerste groef (25); bij hogere voorkeur waarbij de eerste groef (25) begrensd is door een eerste voorste lip (26) en een eerste achterste lip (27); bij nog hogere voorkeur waarbij de eerste achterste lip (27) zich in distale richting voorbij het open of vrije uiteinde van de eerste voorste lip (26) uitstrekt; bij voorkeur bevat het eerste mannelijk koppeldeel (13) vergrendeldelen (28) en bevat het eerste vrouwelijk koppeldeel (14) vergrendeldelen (29) voor interactie met de vergrendeldelen (28) van het eerste mannelijk koppeldeel (13) van een gekoppeld paneel om een vergrendeling van aldus gekoppelde panelen in de richting loodrecht op het vlak van de gekoppelde panelen te realiseren; waarbij het eerste mannelijke koppeldeel (13) en het eerste vrouwelijk koppeldeel (14) zodanig zijn geconfigureerd dat een eerste dergelijk paneel aan zijn eerste rand (2) met de tweede rand (3) van een tweede dergelijk paneel in een vlak aan elkaar kunnen worden gekoppeld door middel van een wentelbeweging van het eerste dergelijk paneel ten opzichte van het tweede dergelijk paneel; waarbij een vergrendeling van de aldus gekoppelde panelen bekomen wordt zowel in de richting in het vlak van de panelen en loodrecht op de aldus gekoppelde randen als in de

richting loodrecht op het oppervlak van de aldus gekoppelde panelen;
waarin de ten minste één bevestigingsclip (8) geconfigureerd is met een opening
(46);
waarbij de ten minste één bevestigingsclip aan de onderstructuur (8) bevestigd is;
5 waarbij de opening (46) over ten minste een deel van een eerste rand (2) van een
eerste paneel of over ten minste een deel van een tweede rand (3) van een tweede
paneel geschoven is, waarbij deze eerste rand (2) aan deze tweede rand (3)
gekoppeld is;
waarbij de panelen een tweede paar tegenoverliggende randen (4, 5) bevatten;
10 namelijk een derde rand (4) en een vierde rand (5);
waarbij de derde rand (4) een tweede mannelijk koppeldeel (43, 86) omvat;
waarbij de vierde rand (5) een tweede vrouwelijk koppeldeel (44, 87) omvat;
bij voorkeur bevat het tweede mannelijk koppeldeel vergrendeldelen en bevat het
tweede vrouwelijk koppeldeel vergrendeldelen voor interactie met de
15 vergrendeldelen van het tweede koppeldeel van een gekoppeld paneel om een
vergrendeling van aldus gekoppelde panelen in de richting loodrecht op het vlak van
de gekoppelde panelen te realiseren
waarbij het tweede mannelijke koppeldeel en het tweede vrouwelijke koppeldeel
zodanig zijn geconfigureerd dat een derde dergelijk paneel aan zijn derde rand met
20 de vierde rand van een vierde dergelijk paneel in een vlak aan elkaar kunnen worden
gekoppeld;
waarbij bij deze koppeling een vergrendeling van de aldus gekoppelde panelen
bekomen wordt zowel in de richting in het vlak van de panelen en loodrecht op de
aldus gekoppelde randen als in de richting loodrecht op het oppervlak van de aldus
25 gekoppelde panelen;
waarbij deze koppeling kan worden uitgevoerd door middel van een beweging
evenwijdig met het vlak van de panelen van het derde dergelijk paneel ten opzichte
van het vierde dergelijk paneel; waarbij deze beweging evenwijdig met het vlak van
de panelen een snap effect teweegbrengt en/of waarbij deze koppeling kan worden
30 uitgevoerd door middel van een beweging van het derde dergelijk paneel
substantieel loodrecht ten opzichte van het oppervlak van het vierde dergelijk
paneel;

daardoor gekenmerkt dat de ten minste één bevestigingsclip (8) aan de onderstructuur (7) bevestigd is dusdanig dat de bevestigingsclip kan verschuiven ten opzichte van de onderstructuur in de richting loodrecht op het eerste paar tegenoverliggende randen (2, 3) en in het vlak van het paneel bij uitzetting van het paneel in de richting loodrecht op het eerste paar tegenoverliggende randen en parallel met het vlak van het paneel.

27. Wand- of plafondbekleding (90) als in om het even dewelke van de conclusies 18 – 26, waarbij de bevestigingsclip (8) met behulp van een bevestiging – b.v. een schroef – aan de onderstructuur bevestigd is, zodanig dat de bevestigingsclip relatief kan verschuiven ten opzichte van de bevestiging bij uitzetting van het paneel in de richting loodrecht op de eerste rand en parallel met het vlak van het paneel.

28. Wand- of plafondbekleding als in conclusie 27, waarbij de bevestigingsclip (8) een sleufgat (65) bezit en waarbij de bevestiging – b.v. een schroef – door dit sleufgat (65) loopt;
waarbij het sleufgat (65) loodrecht op de tweede rand (3) gericht is;
waarbij de bevestigingsclip (8) kan verschuiven ten opzichte van de bevestiging en ten opzichte van de onderstructuur bij uitzetting van het paneel in de richting loodrecht op de tweede rand (3) en parallel met het vlak van het paneel;
bij voorkeur is de bevestigingsclip (8) met een schroef door het sleufgat (65) aan de onderstructuur bevestigd, waarbij tussen de kop van de schroef en de bevestigingsclip een kraagje – bij voorkeur uit kunststof – voorzien is.

29. Wand- of plafondbekleding als in conclusie 18 - 27,
waarbij de bevestigingsclip (8) zwevend gehouden wordt in een tweede clip (9),
waarbij deze tweede clip (9) – bij voorkeur niet verschuifbaar – aan de onderstructuur (7) bevestigd is, b.v. door middel van één of meerdere bevestigingsmiddelen, b.v. één of meerdere schroeven;
waarbij de bevestigingsclip (8) kan verschuiven ten opzichte van de tweede clip (9) en ten opzichte van de onderstructuur (7) bij uitzetting van het paneel in de richting loodrecht op de tweede rand (3) en parallel met het vlak van het paneel;
bij voorkeur waarbij de bevestigingsclip (8) door een schuifbeweging of door een draaibeweging (W2) in de tweede clip (9) gebracht wordt.

30. Wand- of plafondbekleding als in conclusie 29, bevattende een meervoud bevestigingsclips (8) en een meervoud tweede clips (9); waarbij de bevestigingsclips (8) en de tweede clips (9) als sets van elk één bevestigingsclip (8) met telkens één specifieke tweede clip (9) voorzien zijn.
- 5 31. Wand- of plafondbekleding als in om het even dewelke van de conclusies 17 – 30, waarbij de panelen rechthoekig en langwerpig zijn, waarbij het eerste paar tegenoverliggende randen (2, 3) de lange randen van de panelen zijn.
- 10 32. Wand- of plafondbekleding zoals in om het even dewelke van de conclusies 17 - 31, waarbij de ten minste één bevestigingsclip (8) een basisarm (45), een voorste arm (47) en een achterste arm (48) bevat, waarbij de opening (46) zich tussen de voorste arm (47) en de achterste arm (48) bevindt,
- 15 waarbij de basisarm (45) door middel van één of meerdere bevestigingselementen – bijvoorbeeld één of meerdere schroeven, één of meerdere nagels, één of meerdere krammen of een lijmverbinding – aan de onderstructuur bevestigd is.
- 20 33. Wand- of plafondbekleding zoals in conclusie 32, waarbij de achterste arm (48) over ten minste een deel ervan in het verlengde ligt van ten minste een deel van de basisarm (45).
34. Wand- of plafondbekleding zoals in om het even dewelke van de conclusies 32 – 33, waarbij de achterste arm (48) geen contact maakt met het eerste dergelijke paneel (1).
- 25 35. Wand- of plafondbekleding zoals in om het even dewelke van de conclusies 29 – 34, waarbij de basisarm (45) geen contact maakt met panelen van de wand- of plafondbekleding.
36. Wand- of plafondbekleding zoals in om het even dewelke van de conclusies 32 – 35, waarbij de achterste arm (48) geconfigureerd is om de achterzijde (38) van het eerste dergelijke paneel over zijn volledige oppervlak op een afstand te houden van

de onderstructuur die groter is dan de dikte van de achterste arm (48); bij voorkeur bevat de achterste arm (48) daartoe een stapvormig gedeelte (49).

37. Wand- of plafondbekleding zoals in om het even dewelke van de conclusies 32 – 36, waarbij de basisarm (45) geconfigureerd is om de achterzijde (39) van het
5 tweede dergelijke paneel over zijn volledige oppervlak op een afstand te houden van de onderstructuur die groter is dan de dikte van de basisarm (45); bij voorkeur bevat de basisarm (45) daartoe een stapvormig gedeelte (49).
38. Wand- of plafondbekleding zoals in om het even dewelke van de conclusies 32 – 37, waarbij er aan de achterkant van de opening (46) minstens 0.55 mm – en bij
10 voorkeur minstens 0.8 mm; en bij hogere voorkeur minstens 1 mm - speling is tussen de achterkant van het eerste vergrendeldeel (29) van het eerste vrouwelijk koppeldeel (14) en de achterste arm (48).
39. Wand- of plafondbekleding zoals in om het even dewelke van de conclusies 17 – 38, waarbij er tussen de achterkant van ten minste een deel van de tweede achterste
15 lip (57) van het eerste paneel en de onderstructuur (7) een open ruimte is, zodat de tweede achterste lip van het eerste paneel of ten minste een deel ervan achterwaarts kan verbuigen bij en/of tijdens het koppelen van het derde paneel door middel van zijn derde koppeldelen aan de vierde koppeldelen van het eerste paneel.
40. Wand- of plafondbekleding zoals in om het even dewelke van de conclusies 17 – 39, waarbij de voorkant van de wand- of plafondpanelen geschilderd werd na
20 bevestiging van wand- of plafondpanelen aan de onderstructuur.
41. Wand- of plafondbekleding zoals in om het even dewelke van de conclusies 17 – 40; waarbij de onderstructuur één of meerdere latten – bij voorkeur evenwijdige
25 latten – bevat, waarbij de ten minste één bevestigingsclip aan de één of meerdere latten bevestigd is.
42. Kit voor het installeren van een wand- of plafondbekleding als in om het even dewelke van de conclusies 17 – 41; waarbij de kit een meervoud aan wand- of
plafondpanelen (1) – en bij voorkeur wand- of plafondpanelen als in om het even dewelke van de voorgaande conclusies 1 tot 16 -; en
30 ten minste één – en bij voorkeur meer dan één - bevestigingsclip (8) bevat, voor het

installeren van een wand- of plafondbekleding als in om het even dewelke van de conclusies 17 – 41.

43. Kit voor het installeren van een wand- of plafondbekleding als in om het even dewelke van de conclusies 29 – 41; waarbij de kit een meervoud aan wand- of plafondpanelen (1) – en bij voorkeur wand- of plafondpanelen als in om het even dewelke van de voorgaande conclusies 1 tot 16 -; en ten minste één – en bij voorkeur meer dan één - bevestigingsclip (8) ten minste één – en bij voorkeur meer dan één tweede clip (9) bevat, voor het installeren van een wand- of plafondbekleding als in om het even dewelke van de conclusies 29 – 41.
44. Methode voor het installeren van een wand- of plafondbekleding (90), bij voorkeur een wand- of plafondbekleding als in om het even dewelke van de voorgaande conclusies 17 – 41; waarbij de wand- of plafondbekleding een meervoud aan panelen (1) bevat – bij voorkeur wand- of plafondpanelen als in om het even dewelke van de voorgaande conclusies 1 – 16; waarbij de panelen rechthoekig zijn, hetzij vierkant of langwerpig, waarbij de panelen een eerste paar tegenoverliggende randen (2, 3) – bij voorkeur aan de lange zijden van het paneel - bevatten; namelijk een eerste rand (2) en een tweede rand (3); waarbij de eerste rand (2) een eerste mannelijk koppeldeel (13) omvat, waarbij de tweede rand (3) een eerste vrouwelijk koppeldeel (14) omvat, waarbij het eerste mannelijke koppeldeel (13) en het eerste vrouwelijk koppeldeel (14) zodanig zijn geconfigureerd dat een tweede dergelijk paneel aan zijn eerste rand (2) met de tweede rand (3) van een eerste dergelijk paneel in een vlak aan elkaar kunnen worden gekoppeld, bij voorkeur door middel van een wentelbeweging van het eerste dergelijk paneel ten opzichte van het tweede dergelijk paneel; bij voorkeur waarbij een vergrendeling van de aldus gekoppelde panelen bekomen wordt zowel in de richting in het vlak van de panelen en loodrecht op de aldus gekoppelde randen als in de richting loodrecht op het oppervlak van de aldus gekoppelde panelen; waarbij de panelen een tweede paar tegenoverliggende randen (4, 5) bevatten; namelijk een derde rand (4) en een vierde rand (5);

waarbij de derde rand (4) een tweede mannelijk koppeldeel (43) omvat,
waarbij de vierde rand (5) een tweede vrouwelijk koppeldeel (44) omvat,
waarbij het tweede mannelijke koppeldeel (43) en het tweede vrouwelijk
koppeldeel (44) zodanig zijn geconfigureerd dat een derde dergelijk paneel aan zijn
5 derde rand (4) met de vierde rand (5) van een vierde dergelijk paneel in een vlak aan
elkaar kunnen worden gekoppeld door middel van een beweging evenwijdig met het
vlak van de panelen van het derde dergelijk paneel ten opzichte van het vierde
dergelijk paneel; waarbij deze beweging evenwijdig met het vlak van de panelen een
snap effect teweegbrengt; bij voorkeur waarbij een vergrendeling van de aldus
10 gekoppelde panelen bekomen wordt zowel in de richting in het vlak van de panelen
en loodrecht op de aldus gekoppelde randen als in de richting loodrecht op het
oppervlak van de aldus gekoppelde panelen;
waarbij de methode de stappen bevat van:
- koppelen van een tweede dergelijk paneel (16) aan zijn eerste rand (2), bij
15 voorkeur door middel van een wentelbeweging, aan de tweede rand (3) van een
eerste dergelijk paneel (15) dat reeds in de wand- of plafondbekleding geïnstalleerd
werd;
waarbij een afstand (D5) gevormd is tussen de derde rand (4) van het tweede
dergelijk paneel (16) en de vierde rand (5) van een derde dergelijk paneel (17) dat
20 reeds in de wand- of plafondbekleding geïnstalleerd werd; of waarbij een afstand
gevormd is tussen de vierde rand van het tweede dergelijk paneel (16) en de derde
rand van een derde dergelijk paneel (17) dat reeds in de wand- of plafondbekleding
geïnstalleerd werd;
- plaatsen van een hulpstuk (92), waarbij dit hulpstuk (92) een mannelijk element –
25 bij voorkeur een tand (93) - bevat dat in het eerste vrouwelijk koppeldeel (14) van
het tweede dergelijk paneel (16) en in het eerste vrouwelijk koppeldeel van het
derde dergelijk paneel geplaatst (17) wordt, bij voorkeur door middel van een
wentelbeweging of door middel van schuiven evenwijdig met het vlak van het
tweede dergelijk paneel (16); optioneel waarbij dit hulpstuk (92) een onderdeel (94)
30 bevat dat ingrijpt achter het tweede dergelijk paneel (16) en/of achter het derde
dergelijk paneel (17) – bij voorkeur waarbij het onderdeel beweegbaar is –
bijvoorbeeld draaibaar of verschuifbaar is – in het hulpstuk om dit ingrijpen te

realiseren;

- verschuiven van het tweede dergelijk paneel (16) in de richting evenwijdig met zijn eerste paar tegenoverliggende randen (2, 3) naar het derde dergelijk paneel (17), waarbij een koppeling – bij voorkeur met een vergrendeling - gevormd wordt – bij voorkeur met een snapbeweging – van de vierde rand (5) van het tweede dergelijk paneel (16) met de derde rand (4) van het derde dergelijk paneel (17); of van de derde rand (4) van het tweede dergelijk paneel (16) met de vierde rand (5) van het derde dergelijk paneel (17); en
- wegnemen van het hulpstuk (92).

10 45. Methode als in conclusie 44;

waarbij de tweede rand (3) van het eerste dergelijk paneel (1) door middel van één of meerdere bevestigingsclips (8) aan de onderstructuur (7) bevestigd is, vooraleer het tweede dergelijk paneel aan zijn eerste rand (2) aan de tweede rand (3) van het eerste dergelijk paneel gekoppeld wordt; waardoor deze één of meerdere bevestigingsclips (8) volledig verborgen zijn achter de voorkant van de gekoppelde panelen van de wand- of plafondbekleding.

15 46. Methode als in om het even dewelke van de voorgaande conclusies 43 – 45;

waarbij een tweede hulpstuk (77) gebruikt wordt, waarbij dit tweede hulpstuk (77) koppeldelen bevat zodat het tijdelijk gekoppeld kan worden met de derde rand (4); of koppeldelen bevat zodat het tijdelijk gekoppeld kan worden met de vierde rand (5) van het tweede dergelijk paneel (16);

20 waarbij de methode de stappen bevat van:

- koppelen van dit tweede hulpstuk (77) door middel van zijn koppeldelen aan de derde of vierde rand van het tweede dergelijke paneel (16), meer bepaald aan de kant van de rand waar de kracht (F) uitgeoefend zal worden voor het verschuiven van het tweede dergelijk paneel in de richting evenwijdig met zijn eerste paar tegenoverliggende randen;

25 - uitoefenen van een drukkracht (F) – bijvoorbeeld door kloppen met een hamer - op het aldus gekoppelde tweede hulpstuk (77) in de richting parallel met de eerste paar tegenoverliggende randen (2, 3) van het tweede dergelijk paneel (16) voor het
30 verschuiven van het tweede dergelijk paneel (16) in de richting evenwijdig met zijn

eerste paar tegenoverliggende randen (2, 3) naar het derde dergelijk paneel (17),
waarbij een koppeling – bij voorkeur met een vergrendeling - gevormd wordt – bij
voorkeur met een snapbeweging – van de vierde rand van het tweede dergelijk
paneel (16) met de derde rand van het derde dergelijk paneel (17); of van de derde
5 rand van het tweede dergelijk paneel (16) met de vierde rand van het derde dergelijk
paneel (17); en
- wegnemen van het tweede hulpstuk (77).

47. Hulpstuk (92) voor het installeren van panelen;
waarbij deze panelen aan één van hun randen (3) een eerste vrouwelijk koppeldeel
10 (14) bevatten – bij voorkeur panelen zoals in om het even dewelke van de conclusies
1 – 16 -,
waarbij het eerste vrouwelijk koppeldeel (14) een eerste groef (25) omvat, waarbij
de eerste groef (25) begrensd is door een eerste voorste lip (26) en een eerste
achterste lip (27);
15 bij voorkeur waarbij dit eerste vrouwelijk koppeldeel een eerste vergrendelelement
bevat (29);
bij voorkeur waarbij de eerste achterste lip (27) zich in distale richting voorbij het
open of vrije uiteinde (33) van de eerste voorste lip (26) uitstrekt;
- waarbij een eerste rand van het hulpstuk een eerste mannelijk koppeldeel (95)
20 omvat, waarbij het eerste mannelijk koppeldeel (95) een eerste tand (93) omvat;
waarbij het eerste mannelijk koppeldeel (95) van het hulpstuk (92) geconfigureerd is
zodat het hulpstuk (92) door middel van zijn eerste mannelijk koppeldeel (95)
gekoppeld kan worden met het eerste vrouwelijk koppeldeel (14) van het paneel,
door middel van een tand en groefverbinding;
25 bij voorkeur waarbij het eerste mannelijk koppeldeel (95) van het hulpstuk eerste
vergrendeldelen (96) bevat voor interactie met eerste vergrendeldelen (29) van het
eerste vrouwelijk koppeldeel (14) van het paneel, zodat een vergrendeling gevormd
kan worden tussen het hulpstuk en het paneel in de richting loodrecht op het paneel
en in de richting evenwijdig met het paneel en loodrecht op de rand van het paneel
30 dat het eerste vrouwelijk koppeldeel bevat;
bij voorkeur waarbij dit hulpstuk een onderdeel (94) bevat dat kan ingrijpen achter

het paneel – bij voorkeur waarbij het onderdeel beweegbaar of verschuifbaar is – bijvoorbeeld draaibaar is – in het hulpstuk om dit ingrijpen te realiseren.

48. Hulpstuk (92) als in conclusie 47, waarbij het eerste mannelijk koppeldeel (95) van het hulpstuk (92) een tand bevat (93), en waarbij dit eerste mannelijk koppeldeel
5 (95) een eerste vergrendeldeel (96) bevat aan de achterzijde van deze tand (93).
49. Hulpstuk als in conclusies 47 of 49, waarbij het hulpstuk uit kunststof vervaardigd is, bij voorkeur via extrusie of spuitgieten, optioneel waarbij het eerste koppeldeel (95) via een mechanische bewerking – bijvoorbeeld frezen – gevormd is.
50. Hulpstuk als in om het even dewelke van de conclusies 47 – 49, waarbij de
10 kunststof van het hulpstuk substantieel vrij is van vulmiddelen.
51. Hulpstuk als in om het even dewelke van de conclusies 47 – 50, waarbij het hulpstuk substantieel uit een thermoplastische kunststof vervaardigd is, bij voorkeur uit polyamide – en bij hogere voorkeur uit polyamide 6, of polyamide 6.6 – of uit polyester, of uit polypropyleen of uit polyethyleen.
- 15 52. Hulpstuk als in om het even dewelke van de conclusies 47 – 51, waarbij de lengte (L4) van het hulpstuk kleiner is dan 25 centimeter, bij voorkeur kleiner dan 20 centimeter, bij hogere voorkeur kleiner dan 10 centimeter, bij hogere voorkeur kleiner dan 7 centimeter; waarbij de lengte van het hulpstuk gemeten wordt aan de en parallel met de eerste rand van het hulpstuk; en bij voorkeur waarbij de breedte
20 (B1) van het hulpstuk – gemeten in de richting loodrecht op de eerste rand van het hulpstuk kleiner is dan 15 centimeter, bij hogere voorkeur kleiner dan 10 centimeter, bij hogere voorkeur kleiner is dan 7 centimeter.
53. Methode als in om het even dewelke van de conclusies 44 – 46; waarbij een hulpstuk (92) gebruikt wordt als in conclusies 47 - 52.
- 25 54. Kit zoals in conclusie 42 of 43, waarbij de kit een hulpstuk (92) bevat als in om het even dewelke van de conclusies 47 - 52.

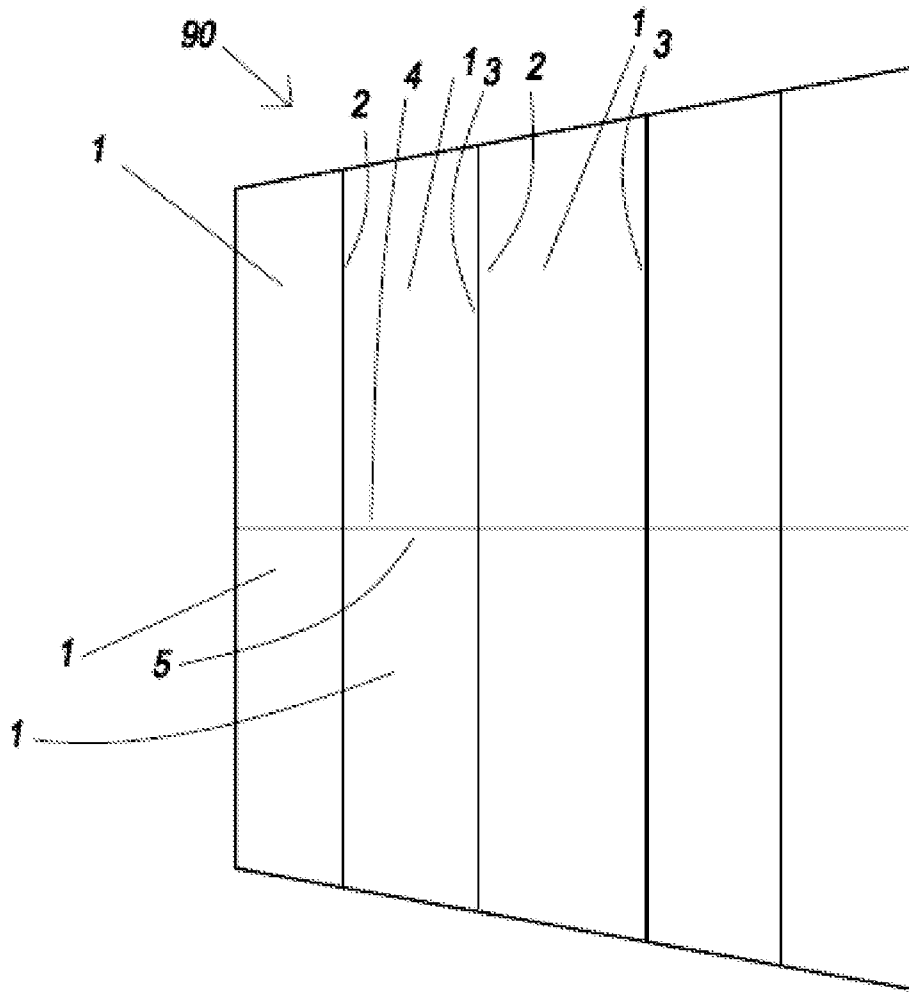


Fig. 1

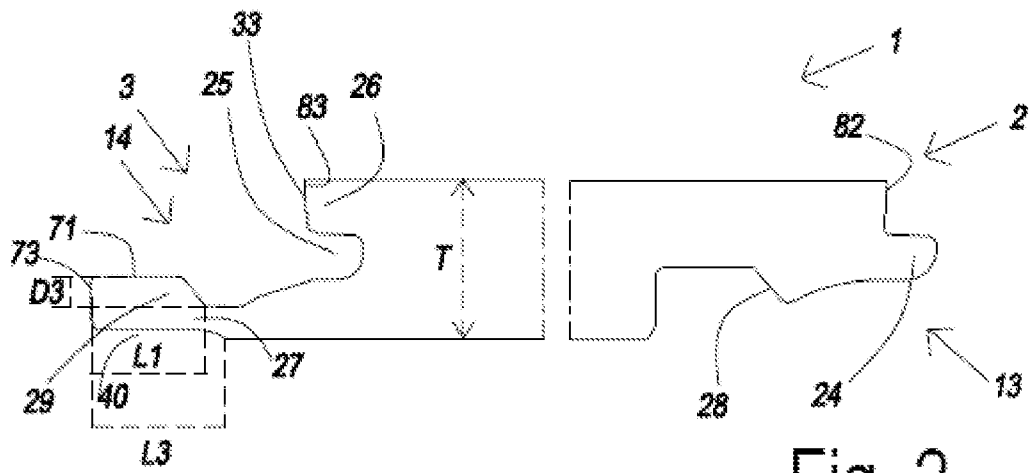


Fig. 2

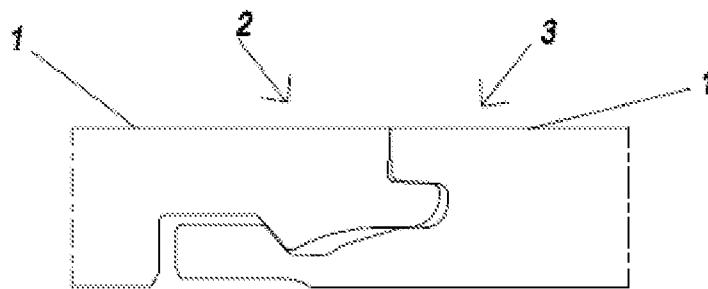


Fig. 3

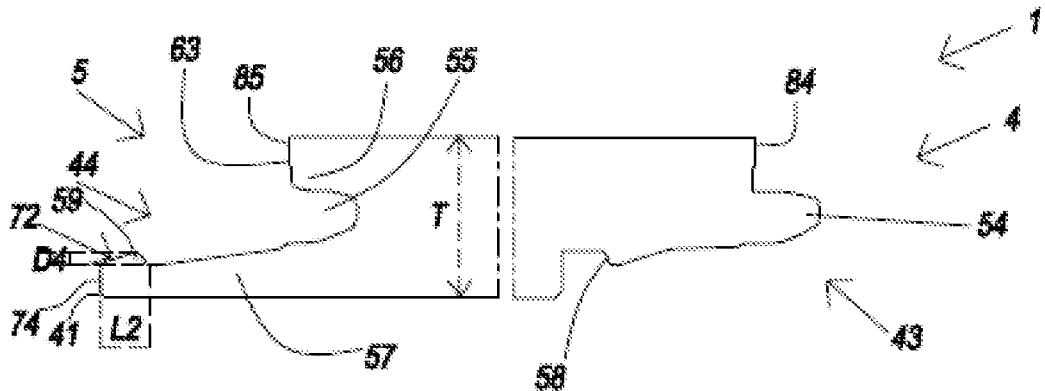


Fig. 4

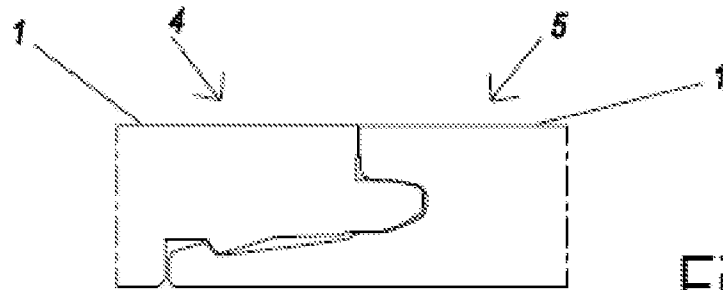


Fig. 5

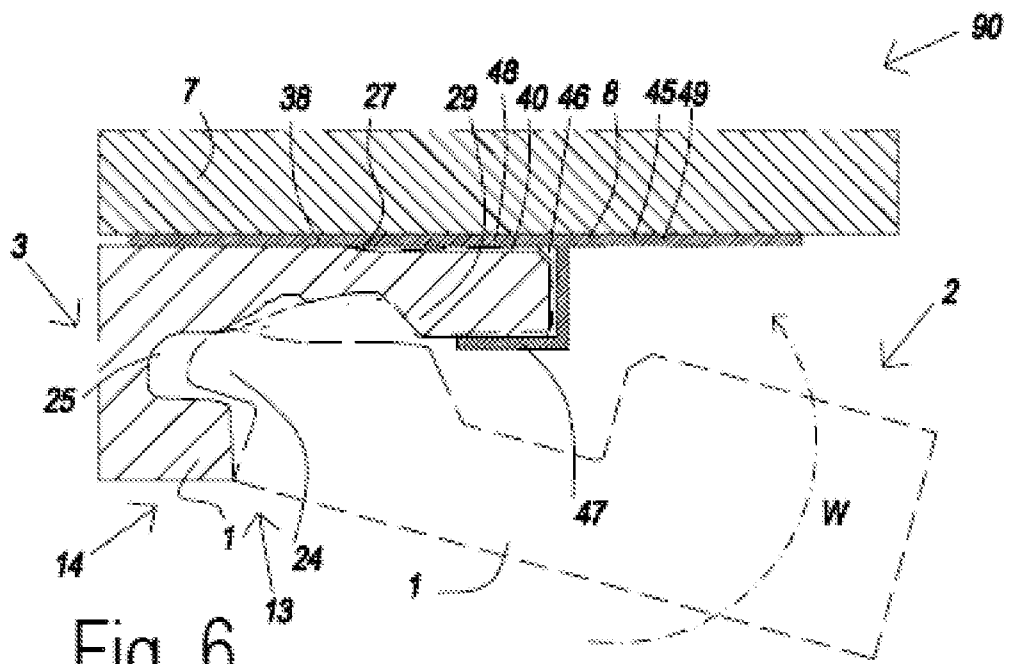


Fig. 6

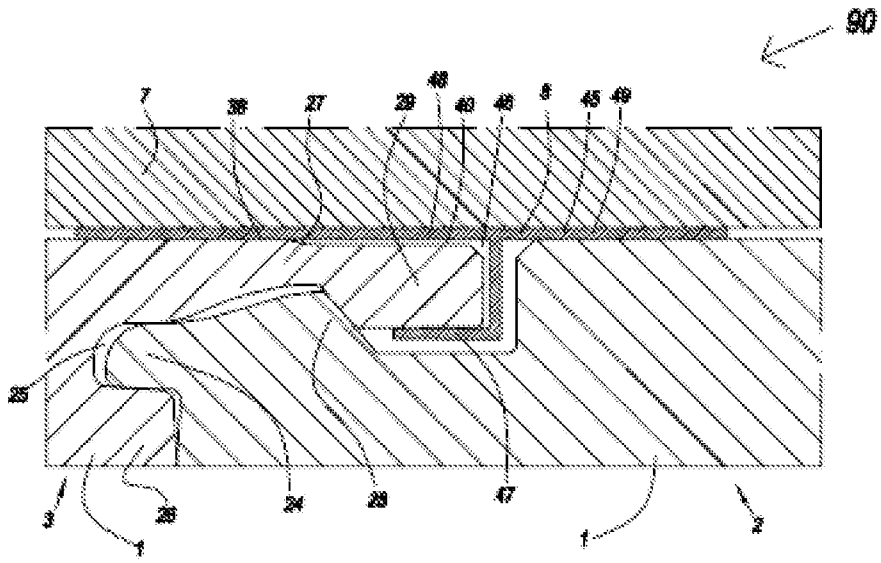


Fig. 7

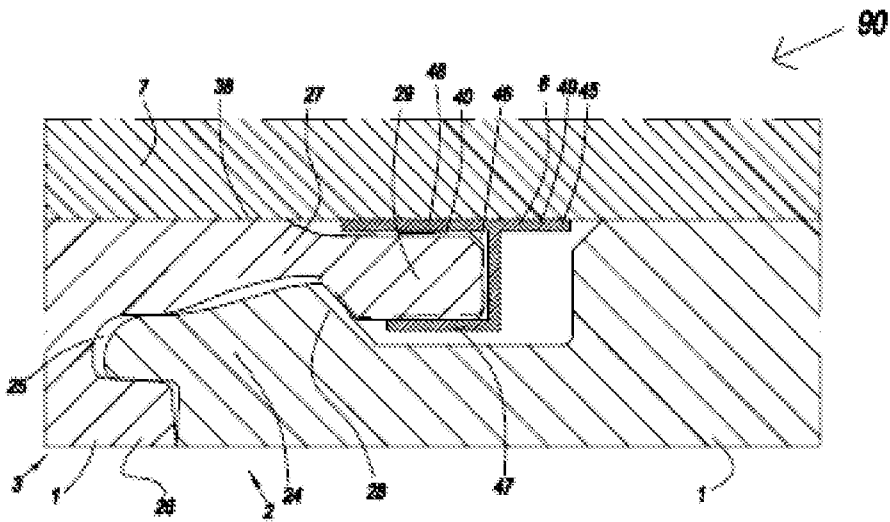


Fig. 8

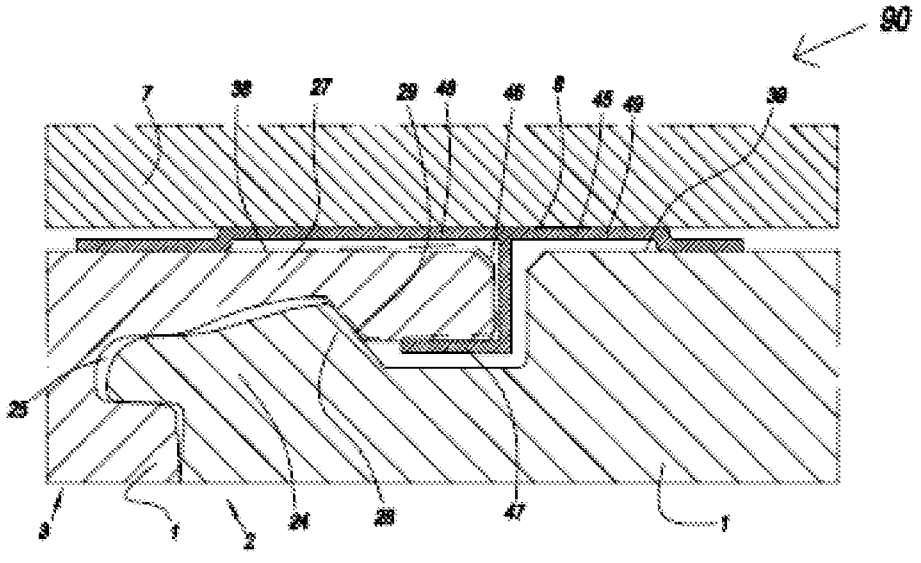


Fig. 9

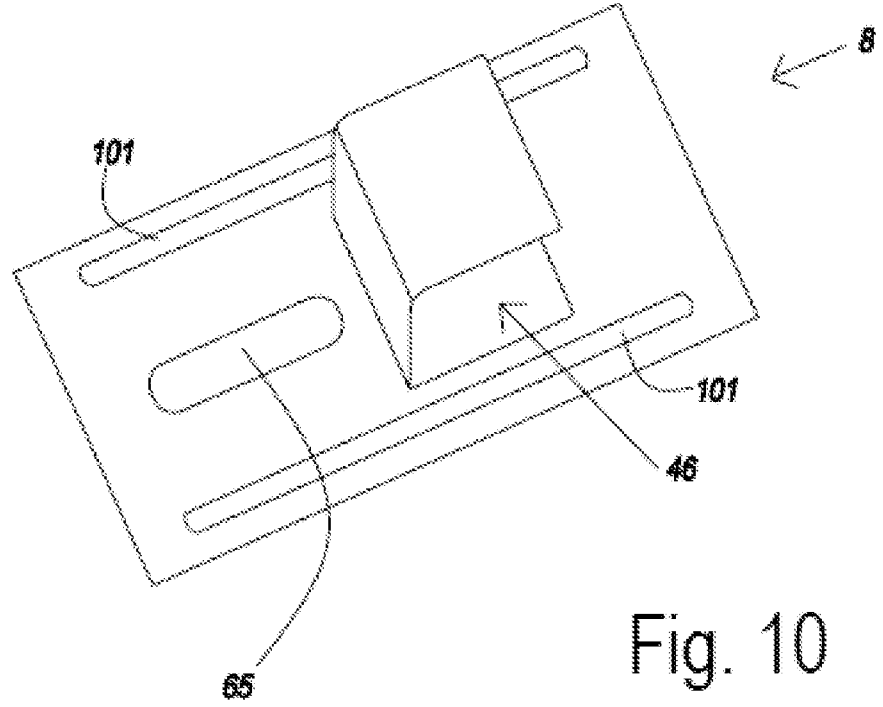


Fig. 10

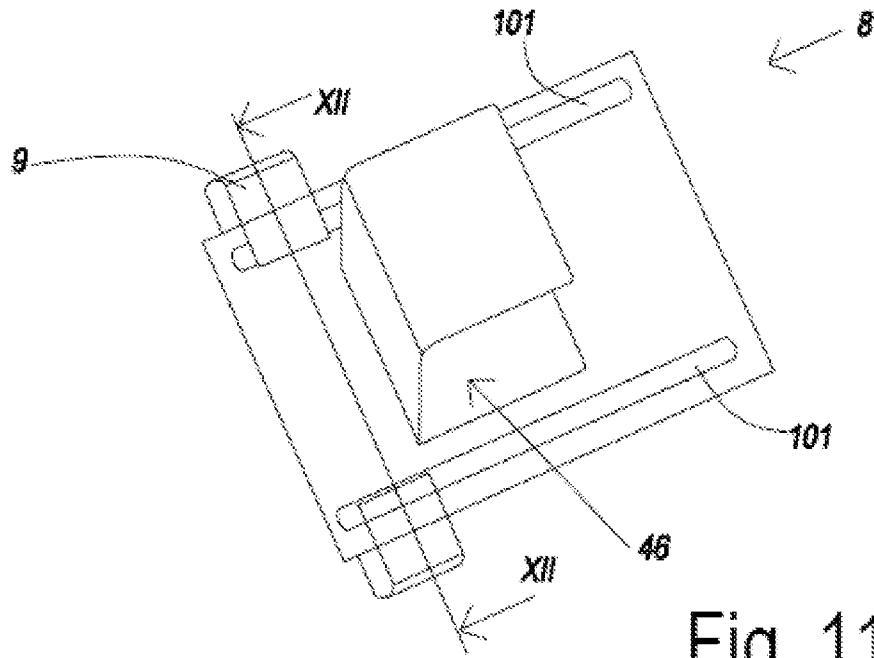


Fig. 11

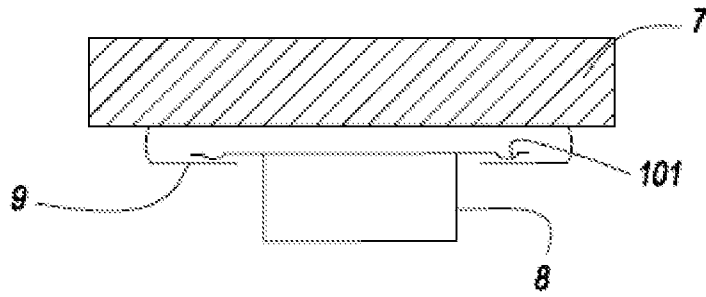


Fig. 12

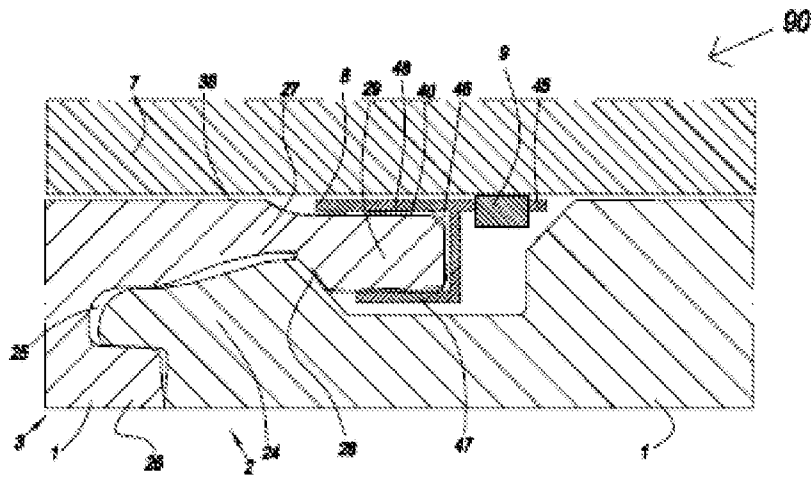


Fig. 13

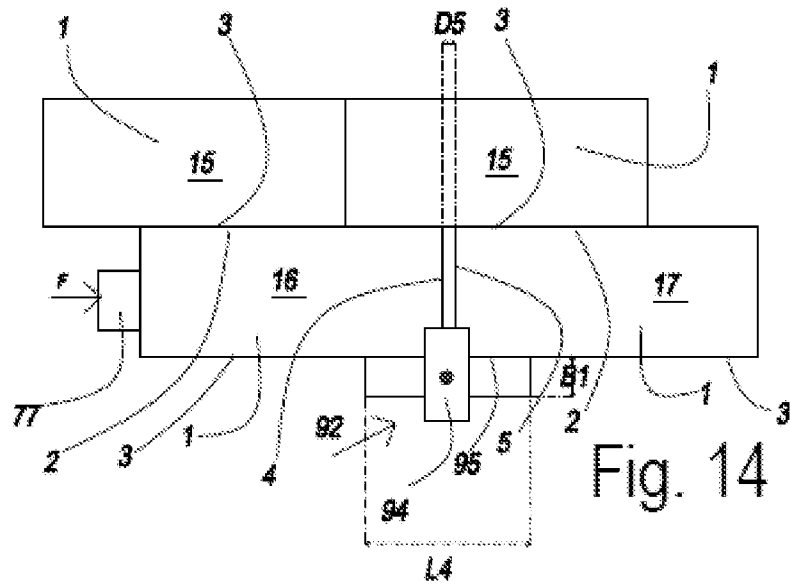


Fig. 14

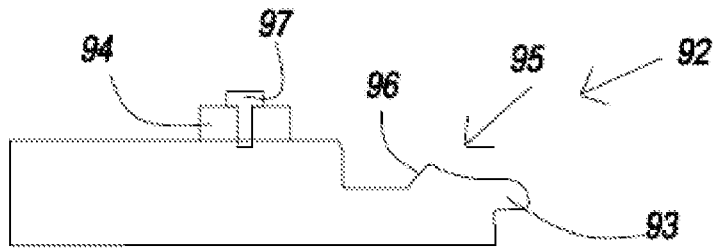


Fig. 15

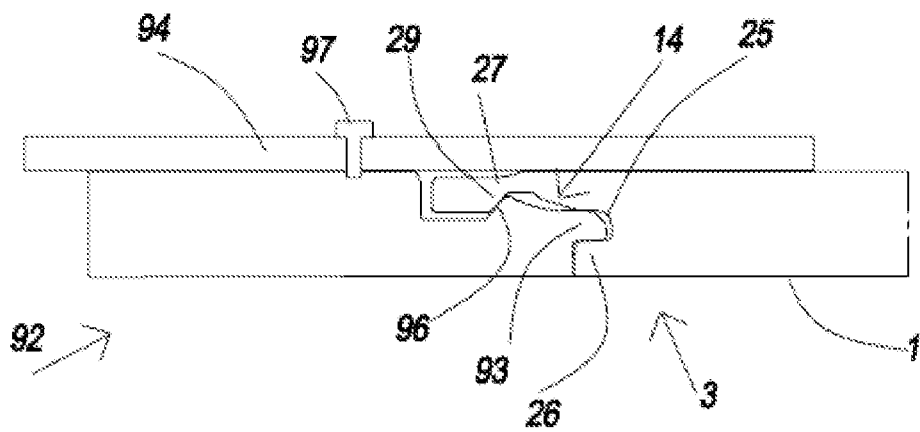


Fig. 16

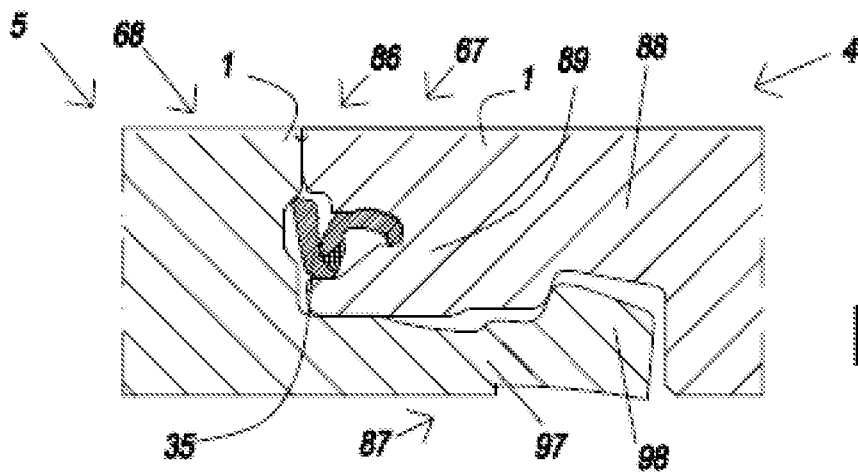


Fig. 17

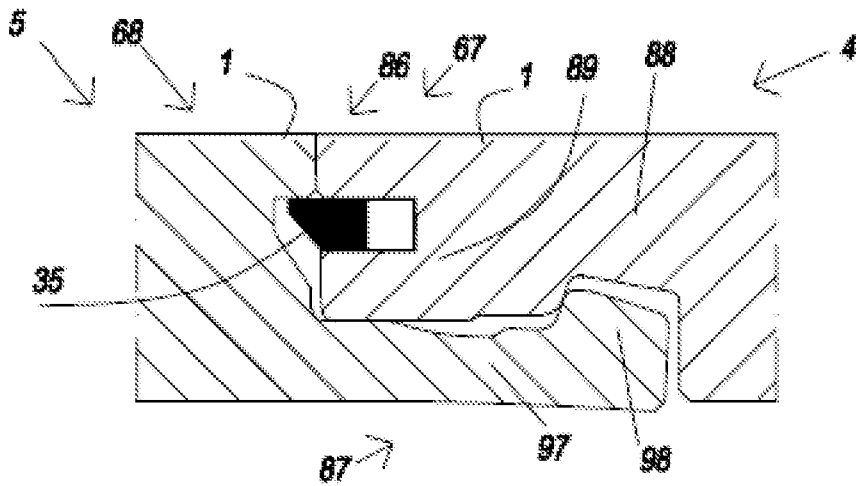


Fig. 18

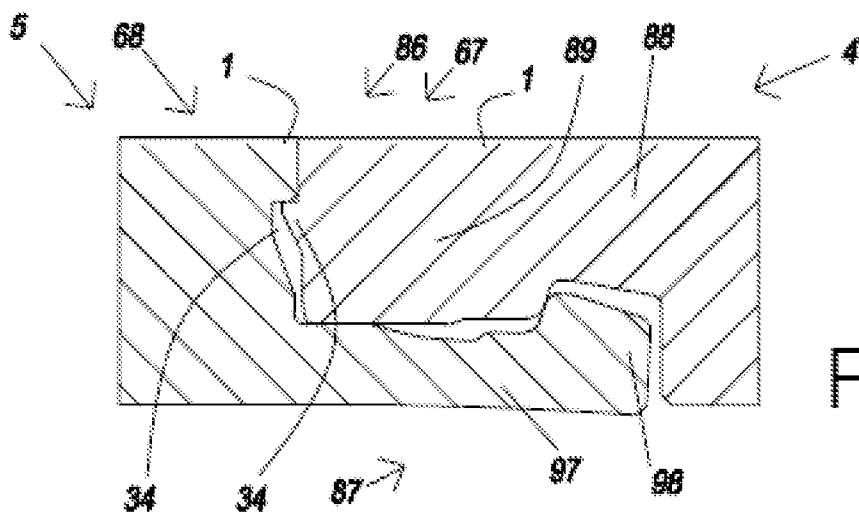


Fig. 19

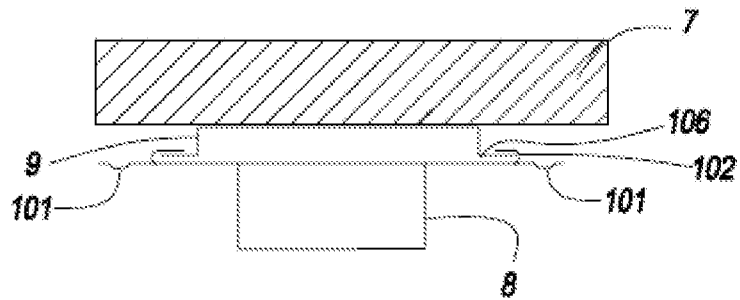


Fig. 20

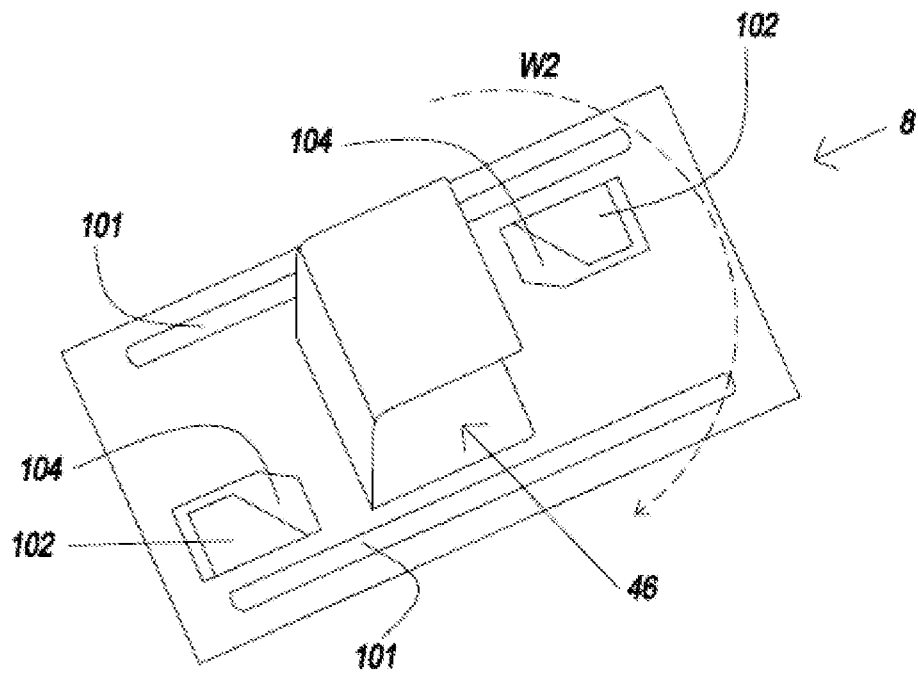


Fig. 21

Betreffende Item IV

Gebrek aan eenheid van uitvinding

1 De conclusies worden geacht 11 uitvindingen te betreffen, aangeduid als volgt:

1.1 conclusies: 1, 9-17, 31-41

Wand- of plafondpaneel met tand en groef in elkaar grijpende randen aan vier tegenoverliggende randen gekenmerkt door verschillende lengte van de vergrendelingsdelen.

1.2 conclusies: 2

Wand- of plafondpaneel met in elkaar grijpende tanden en groefranden op vier tegenoverliggende randen gekenmerkt door verschillende hoogtes van de vergrendelingsdelen.

1.3 conclusies: 3

Wand- of plafondpaneel met tand en groef in elkaar grijpende randen aan vier tegenoverliggende randen gekenmerkt door verschillende vormen van de vergrendelingsdelen.

1.4 conclusies: 4-8

Wand- of plafondpaneel met tand en groef in elkaar grijpende randen aan vier tegenoverliggende randen gekenmerkt door verschillende uitsparingen in de vergrendelingsdelen.

1.5 conclusies: 18-24, 27-30

Wand- of plafondbekleding bestaande uit een paneel met tand en groef in elkaar grijpende randen aan vier tegenoverliggende randen waarbij een bevestigingsklem aangrijpt op een rand van het paneel.

1.6 conclusies: 25

Wand- of plafondbekleding bestaande uit een paneel met tand en groef in elkaar grijpende randen aan vier tegenoverliggende randen en aangegrepen door een wentelbeweging en snap van de randen waarbij een beweegbare bevestigingsclip een rand van het paneel aangrijpt.

1.7 conclusies: 26

Wand- of plafondbekleding bestaande uit een paneel met tand en groef in elkaar grijpende randen aan vier tegenover elkaar liggende randen die door en wentelbeweging en parallelle beweging in het vlak van de panelen grijpen, waarbij een beweegbare bevestigingsclip een rand van het paneel aangrijpt.

- 1.8 conclusies: 42, 54
Kit bestaande uit een wand- of plafondpaneel en een eerste clip.
- 1.9 conclusies: 43, 54
Kit bestaande uit een wand- of plafondpaneel en een eerste en een tweede clip.
- 1.10 conclusies: 44-46, 53
Methode voor het aanbrengen van een wand- of plafondbekleding met panelen met vergrendelingsmiddelen op vier tegenoverliggende randen met behulp van een in de vergrendelingsmiddelen geplaatst hulpstuk.
- 1.11 conclusies: 47-52
Hulpstuk voor het installeren van panelen met mannelijke en vrouwelijke koppelingsdelen aan hun randen.
- 2 De redenen waarom de uitvindingen niet zodanig met elkaar zijn verbonden dat zij één algemeen inventief concept vormen, zijn als volgt:
- 2.1 De conclusies 1, 2, 3, 4, 18, 25, 26, 42, 43, 44 en 47 zijn onafhankelijke conclusies: De conclusies 2-4 zijn uitsluitend optioneel afhankelijk van conclusie 1. Voor de conclusies 42-44 en 47 is het uitsluitend optioneel vereist dat deze een paneel volgens conclusie 1 omvatten.
- 2.2 Derhalve kunnen de gemeenschappelijke maatregelen van de uitvindingen volgens de conclusies hoogstens worden geacht een wand- of plafondpaneel te zijn, omvattende complementaire mannelijke en vrouwelijke koppelingsdelen aan vier tegenoverliggende randen. Dergelijke panelen zijn genoegzaam bekend in de stand van de techniek, zie bijvoorbeeld W02002/052113A2 als geciteerd door de aanvrager, de figuren 1-8, betreffende een eerste paar onderling koppelbare tegenoverliggende randen, en de figuren 10-14, betreffende een tweede paar onderling koppelbare tegenoverliggende randen. Voorts wordt in dit document een clip geopenbaard, ingericht om aan te grijpen in een koppelingsdeel en aan een onderliggende structuur te worden bevestigd (zie bijvoorbeeld de figuren 4 en 5).
- 2.3 De bijzondere technische maatregelen die een technische bijdrage leveren ten opzichte van de bekende stand van de techniek volgens het bovengenoemde document zijn derhalve als volgt:
- 2.3.1 Uitvindingen 1.1-1.4: verschillende lengte, hoogte, vorm of uitsparingen van de koppelingsdelen bij één paar tegenoverliggende randen, vergeleken met de corresponderende koppelingsdelen van het andere paar tegenoverliggende randen. Deze leiden tot verschillende en onafhankelijke mechanische

verbindingen bij de tegenoverliggende randenparen.

- 2.3.2 Uitvindingen 1.5, 1.6 en 1.7: een bevestigingsklem is in constructief verschillende panelen voorzien en kan ten opzichte van de onderliggende structuur bewegen. Dit leidt tot accommoderende mogelijke uitzetting van de panelen.
- 2.3.3 Uitvindingen 1.8 en 1.9: het voorzien in verschillende clips. Dit leidt ertoe dat de clips van verschillende functionaliteiten worden voorzien.
- 2.3.4 Uitvinding 1.10: het gebruik van een hulpstuk bij het installeren van panelen met ineengrijpende koppelingsmiddelen aan hun randen. Dit leidt tot het faciliteren van installatie van een bedekking.
- 2.3.5 Uitvinding 1.11: het voorzien in een hulpstuk, geschikt voor het aangrijpen van panelen met ineengrijpende koppelingsmiddelen aan hun randen, door middel van een beweegbaar deel. Dit leidt tot aangrijping van passend gevormde panelen.
- 2.4 De bovengenoemde bijzondere technische maatregelen zijn derhalve niet onderling gerelateerd, noch lossen deze een gemeenschappelijk probleem op. De aanvraag vertoont derhalve een gebrek aan eenheid en het onderhavige onderzoeksrapport is beperkt tot de eerstgenoemde uitvinding, zoals gedefinieerd in de conclusies 1, 9-17, 31-41.

Betreffende Item V

Beargumenteerde verklaring met betrekking tot nieuwheid, inventiviteit of industriële toepasbaarheid; referenties en toelichting ter ondersteuning van deze verklaring

- 3 Er wordt verwezen naar de volgende documenten:
- D1 WO 02/052113 A2 (HUELSTA WERKE HUELS KG [DE]; SCHWITTE RICHARD [DE]; TUENTE UDO [DE]) 4 juli 2002 (04-07-2002) in de aanvraag genoemd
- D2 WO 2019/003100 A1 (FLOORING IND LTD SARL [LU]) 3 januari 2019 (03-01-2019) in de aanvraag genoemd
- 4 De onderhavige aanvraag voldoet niet aan de criteria van octrooieerbaarheid, omdat de materie volgens conclusie 1, voor zover deze begrijpelijk is op de wijze als genoemd in onderstaande Sectie VIII, niet nieuw is.

4.1 In het bijzonder wordt in D1 geopenbaard (zie in het bijzonder de figuren 1, 8 en 10):

Wand- of plafondpaneel (1), waarbij het paneel rechthoekig is, hetzij vierkant of langwerpig, waarbij het paneel een eerste paar tegenoverliggende randen bevat; namelijk een eerste rand en een tweede rand (de figuren 1, 8); waarbij de eerste rand een eerste mannelijk koppeldeel omvat, waarbij de tweede rand een eerste vrouwelijk koppeldeel omvat, waarbij het eerste mannelijke koppeldeel en het eerste vrouwelijk koppeldeel zodanig zijn geconfigureerd dat twee van zulke panelen, door middel van hun eerste mannelijke en eerste vrouwelijke koppeldelen, met elkaar kunnen worden gekoppeld in een vlak en aldus tussen de panelen een gekoppelde toestand kan worden gerealiseerd; waarbij het eerste mannelijk koppeldeel een eerste tand (3) omvat; waarbij het eerste vrouwelijk koppeldeel een eerste groef (2) omvat, waarbij de eerste groef begrensd is door een eerste voorste lip en een eerste achterste lip; ~~bij voorkeur waarbij de eerste achterste lip zich in distale richting voorbij het open of vrije uiteinde van de eerste voorste lip uitstrekt~~; waarbij de eerste tand (3) en de eerste groef (2), in de gekoppelde toestand, een tand-en-groef verbinding vormen, die een mechanische vergrendeling tussen de panelen realiseert in de richting loodrecht op het vlak van de panelen; waarbij het eerste mannelijke koppeldeel en het eerste vrouwelijke koppeldeel elk een eerste vergrendeldeel omvatten, dewelke eerste vergrendeldelen (5, 6), in de gekoppelde toestand, een mechanische vergrendeling tussen de panelen realiseren in de richting in het vlak van de panelen en loodrecht op het eerste paar tegenoverliggende randen; waarbij het eerste vergrendeldeel (5) van het eerste mannelijk koppeldeel is voorzien aan de achterzijde van de eerste tand (figuur 8); waarbij het eerste vergrendeldeel (6) van het eerste vrouwelijk koppeldeel is voorzien aan de voorzijde van de eerste achterste lip; en waarbij het paneel een tweede paar tegenoverliggende randen bevat (figuur 10); namelijk een derde rand en een vierde rand; waarbij de derde rand een tweede mannelijk koppeldeel omvat, waarbij de vierde rand een tweede vrouwelijk koppeldeel omvat, waarbij het tweede mannelijk koppeldeel en het tweede vrouwelijk koppeldeel zodanig zijn geconfigureerd dat twee van zulke panelen, door middel van hun tweede mannelijke en tweede vrouwelijke koppeldelen, met elkaar kunnen worden gekoppeld in een vlak en aldus tussen de panelen een gekoppelde toestand kan worden gerealiseerd; waarbij het tweede mannelijk koppeldeel een tweede tand omvat (3); waarbij het tweede vrouwelijk koppeldeel een tweede groef omvat (2), waarbij de tweede groef begrensd is door een tweede voorste lip en een tweede achterste lip; ~~bij voorkeur waarbij de tweede achterste lip zich in~~

~~distale richting voorbij het open of vrije uiteinde van de tweede voorste lip uitstrekt~~, waarbij de tweede tand en de tweede groef, in de gekoppelde toestand, een tand-en-groef verbinding vormen, die een mechanische vergrendeling tussen de panelen realiseert in de richting loodrecht op het vlak van de panelen; waarbij het tweede mannelijke koppeldeel en het tweede vrouwelijke koppeldeel elk een tweede vergrendeldeel omvatten, dewelke tweede vergrendeldelen, in de gekoppelde toestand, een mechanische vergrendeling tussen de panelen realiseren in de richting in het vlak van de panelen en loodrecht op het tweede paar tegenoverliggende randen; waarbij het tweede vergrendeldeel van het tweede mannelijk koppeldeel (5) is voorzien aan de achterzijde van de tweede tand (3); waarbij het tweede vergrendeldeel (6) van het tweede vrouwelijk koppeldeel is voorzien aan de voorzijde van de tweede achterste lip.

- 4.2 Conclusie 1 wordt gekenmerkt doordat de lengte (L1) van het eerste vergrendeldeel van de eerste achterste lip gemeten in de richting loodrecht op de tweede rand en in het vlak evenwijdig met de voorkant van het paneel groter is dan de lengte (L2) van het tweede vergrendeldeel van de tweede achterste lip gemeten in de richting loodrecht op de vierde rand en in het vlak evenwijdig met de voorkant van het paneel.
- 4.3 Inspectie van de koppeling als geopenbaard in de figuren 8 en 10 in D1 toont echter dat de lengtes van de corresponderende tanden van de twee paren gekoppelde randen, aanzienlijk verschillen. Dit laat zien dat één van de vergrendeldelen, verantwoordelijk voor vergrendeling in het vlak van het paneel, een grotere lengte heeft dan het andere deel.
- 4.4 Volgens D1, op bladzijde 12, tweede en derde alinea's, is de koppeling bij de derde en vierde randen bovendien relatief kort, hetgeen een langere koppeling bij de andere twee randen impliceert.
- 4.5 Derhalve is de kenmerkende maatregel, voor zover deze begrijpelijk is, eveneens bekend uit D1.
- 4.6 Zelfs indien de openbaring van de kenmerkende maatregel zou worden betwist, wordt het voor een deskundige in het vakgebied geacht voor de hand liggend te zijn om het gebruik van verschillende koppelingstopologieën bij de randen van de panelen in aanmerking te nemen, aangezien de bekende panelen doorgaans langwerpig zijn en derhalve onderhevig zijn aan verschillende mechanische restricties bij verschillende randen, waarmee een deskundige in het vakgebied routinematig rekening zou houden middels gepaste

- dimensionering. Derhalve omvat de materie volgens conclusie 1 eveneens geen inventiviteit, zo niet nieuwheid.
- 5 De overige maatregelen van de onderzochte uitvinding omvatten geen maatregelen die niet reeds bekend zijn uit de geciteerde stand van de techniek of daarin niet voor de hand liggend worden gemaakt:
- 5.1 C 9, 10, 12: Bekend uit D1 (zie de figuren 1, 8 en 10).
- 5.2 C 11: C 39: Voor de hand liggend gezien D1 en D2: Het is bekend uit D2 om koppeling te faciliteren door mogelijk te maken dat de achterste lip die een groef begrenst, achterwaarts kan verbuigen, bijvoorbeeld door te voorzien in voldoende ruimte bij de achterzijde van de lip of een uitsparing daarin (zie in het bijzonder de figuren 5-7). Voor een deskundige in het vakgebied zou het derhalve voor de hand liggend zijn geweest om te voorzien in een dergelijke achterwaartse verbuiging in de lip van de koppelingsdelen volgens D1, teneinde hetzelfde effect te bereiken.
- 5.3 C 13-16: Bekend uit D1: Zie bladzijde 8, eerste alinea, waar de panelen 2,65 m x 41,5 cm of korter dan 1,3 m kunnen zijn. Derhalve kan deze ten minste 2400 mm lang zijn en een breedte-tot-lengteverhouding hebben van ongeveer 1/6,4, i.e. groter dan 1/10. Zie bijvoorbeeld figuur 11 voor positie en omvang van tweede vergrendeldeel en bladzijde 8, eerste alinea voor afmetingen. De conclusies 13-16 omvatten verschillende technische maatregelen die niet noodzakelijkerwijs aan elkaar gerelateerd zijn en tot excessieve aantallen combinaties van maatregelen leiden, hetgeen de bepaling van het bereik van de uitvinding moeilijk maakt. Geen van de maatregelen die afzonderlijk in deze conclusies worden genoemd, wordt geacht materie te omvatten die niet algemeen bekend is voor een deskundige in het vakgebied van bekleding.
- 5.4 C 17, 31, 32, 33: Bekend uit D1, zie configuratie van clip 16 als getoond in de figuren 8 en 9 en bladzijde 42, derde alinea.
- 5.5 C 34-37: Maatregelen lijken bekend te zijn uit D1: De configuratie van de voorste en achterste armen door welke mogelijk wordt gemaakt dat de clip geen contact maakt met de panelen, blijkt niet duidelijk uit deze conclusies. Bovendien wijzen de verwijzingsnummers 45 en 48 in figuur 9 van de aanvraag, waarmee respectievelijk de basis- en achterste armen worden aangeduid, naar hetzelfde deel van de clip. NB: de clip volgens D1 als getoond in figuur 8, lijkt een stapvormig gedeelte te hebben door welke de basis van de clip op een afstand van het bevestigde paneel wordt gehouden.
- 5.6 C 38: Voor de hand liggend gezien de bevestigingsclip volgens D1, welke

duidelijk een speling vertoont (zie figuur 8) waarvan de omvang, gegeven de afmetingen van de vergrendeldelen, naar verwachting binnen de bereiken volgens de conclusie ligt.

- 5.7 C 40: Niet duidelijk welke technische maatregelen van de bekleding worden geïmpliceerd door de stap van schilderen na installatie van de panelen. De bekleding volgens D1 is met zekerheid schilderbaar na installatie.
- 5.8 C 41: Voor de hand liggend voor een deskundige in het vakgebied voor wie het niet verrassend zou zijn om onderstructuren te vinden, omvattende latten waarop de panelen kunnen worden gemonteerd.

Betreffende Item VIII

Bepaalde opmerkingen aangaande de aanvraag

- 6 Conclusie 1 is niet duidelijk. In het bijzonder wordt de conclusie gekenmerkt door een "lengte" van het "vergrendeldeel". Het vergrendeldeel wordt gedefinieerd als het deel door welke een mechanische vergrendeling wordt gerealiseerd tussen de panelen in een richting in het vlak van het paneel, loodrecht op de rand. Deze vergrendeling lijkt volgens de figuren echter hoofdzakelijk te worden bereikt door een schuin oppervlak (i.e. figuur 2, oppervlak 28). Aangezien niet duidelijk is in welke mate de rest van de achterste lip bijdraagt aan de vergrendeling volgens de conclusies, wordt de lengte van het vergrendeldeel als gedefinieerd in de conclusie, geïnterpreteerd als de projectie van het oppervlak 28 op het vlak van het paneel. Volgens figuur 1 lijken de beoogde lengtes L1, L2 in feite echter de delen te zijn die zich uitstrekken vanaf schuine oppervlakken naar de distale uiteinden van de lippen. Derhalve is ofwel de onderscheidende maatregel volgens de conclusie ofwel de definitie van het vergrendeldeel dubbelzinnig.
- Voor nu wordt de beoogde lengte geïnterpreteerd in overeenstemming met de figuren 2 en 4 als de afstand vanaf het vergrendeloppervlak naar het distale uiteinde van de respectievelijke lip.

SAMENWERKINGSVERDRAG INZAKE OCTROOIEN

VERSLAG BETREFFENDE HET ONDERZOEK VAN HET INTERNATIONALE TYPE OPGESTELD KRACHTENS ARTIKEL XI.23., §10 VAN HET BELGISCH WETBOEK VAN ECONOMISCH RECHT

IDENTIFICATIE VAN DE NATIONALE AANVRAGE	KENMERK VAN DE AANVRAGER OF GEMACHTIGDE
	P1479BE01
Belgische nationale aanvraag nr.	Datum van indiening
202005076	10-02-2020
	Ingeroepen voorrangsdatum
Aanvrager (Naam)	
UNILIN	
Datum van het verzoek voor een onderzoek van internationaal type	Door de Instantie voor Internationaal Onderzoek aan het verzoek voor een onderzoek van internationaal type toegekend nr.
22-02-2020	SN75581
I. CLASSIFICATIE VAN HET ONDERWERP (bij toepassing van verschillende classificaties, alle classificatiesymbolen opgeven)	
Volgens de internationale octrooiclassificatie (CIB), of tezelfdertijd volgens de nationale classificatie en de CIB	
Zie onderzoeksrapport	
II. ONDERZOCHE GEBIEDEN VAN DE TECHNIEK	
Onderzochte minimum documentatie	
Classificatiesysteem	Classificatiesymbolen
IPC	Zie onderzoeksrapport
Onderzochte andere documentatie dan de minimum documentatie, voor zover dergelijke documenten in de onderzochte gebieden zijn opgenomen	
III. <input type="checkbox"/> MEN IS VAN OORDEEL DAT BEPAALDE CONCLUSIES NIET HET ONDERWERP KONDEN UITMAKEN VAN EEN ONDERZOEK (opmerkingen op aanvullingsblad)	
IV. <input checked="" type="checkbox"/> GEBREK AAN EENHEID VAN UITVINDING EN/OF VASTSTELLING BETREFFENDE DE OMVANG VAN HET ONDERZOEK (opmerkingen op aanvullingsblad)	

**ONDERZOEKSRAPPORT BETREFFENDE HET
RESULTAAT VAN HET ONDERZOEK NAAR DE STAND
VAN DE TECHNIEK VAN HET INTERNATIONALE TYPE**

Nummer van het verzoek om een onderzoek naar
de stand van de techniek

BE 202005076

<p>A. CLASSIFICATIE VAN HET ONDERWERP INV. E04F13/08 ADD.</p>		
<p>Volgens de Internationale Classificatie van octrooien (IPC) of zowel volgens de nationale classificatie als volgens de IPC.</p>		
<p>B. ONDERZOCHETE GEBIEDEN VAN DE TECHNIEK</p>		
<p>Onderzochte minimum documentatie (classificatie gevolgd door classificatiesymbolen) E04F</p>		
<p>Onderzochte andere documentatie dan de minimum documentatie, voor dergelijke documenten, voor zover dergelijke documenten in de onderzochte gebieden zijn opgenomen</p>		
<p>Tijdens het onderzoek geraadpleegde elektronische gegevensbestanden (naam van de gegevensbestanden en, waar uitvoerbaar, gebruikte trefwoorden) EPO-Internal, WPI Data</p>		
<p>C. VAN BELANG GEACHTE DOCUMENTEN</p>		
Categorie °	Geciteerde documenten, eventueel met aanduiding van speciaal van belang zijnde passages	Van belang voor conclusie nr.
X,D	<p>EENHEID VAN UITVINDING ONTBREEKT zie aanvullingsblad B ----- WO 02/052113 A2 (HUELSTA WERKE HUELS KG [DE]; SCHWITTE RICHARD [DE]; TUENTE UDO [DE]) 4 juli 2002 (2002-07-04) in de aanvraag genoemd</p>	1,9,10, 12-17, 31-38, 40,41
Y	<p>* bladzijde 8, regel 1 - regel 5; figuren 1, 8,9,10,11 * * bladzijde 12, regel 6 - regel 33 * * bladzijde 42, regel 22 - bladzijde 43, regel 18 *</p>	11,39
Y,D	<p>----- WO 2019/003100 A1 (FLOORING IND LTD SARL [LU]) 3 januari 2019 (2019-01-03) in de aanvraag genoemd * figuren 5-7 * -----</p>	11,39
	-/--	
<p><input checked="" type="checkbox"/> Verdere documenten worden vermeld in het vervolg van vak C. <input checked="" type="checkbox"/> Leden van dezelfde octrooifamilie zijn vermeld in een bijlage</p>		
<p>° Speciale categorieën van aangehaalde documenten</p>		
<p>"A" niet tot de categorie X of Y behorende literatuur die de stand van de techniek beschrijft</p>		<p>"T" na de indieningsdatum of de voorrangsdatum gepubliceerde literatuur die niet bezwarend is voor de octrooiaanvraag, maar wordt vermeld ter verheldering van de theorie of het principe dat ten grondslag ligt aan de uitvinding</p>
<p>"D" in de octrooiaanvraag vermeld</p>		
<p>"E" eerdere octrooi(aanvraag), gepubliceerd op of na de indieningsdatum, waarin dezelfde uitvinding wordt beschreven</p>		<p>"X" de conclusie wordt als niet nieuw of niet inventief beschouwd ten opzichte van deze literatuur</p>
<p>"L" om andere redenen vermelde literatuur</p>		
<p>"O" niet-schriftelijke stand van de techniek</p>		<p>"Y" de conclusie wordt als niet inventief beschouwd ten opzichte van de combinatie van deze literatuur met andere geciteerde literatuur van dezelfde categorie, waarbij de combinatie voor de vakman voor de hand liggend wordt geacht</p>
<p>"P" tussen de voorrangsdatum en de indieningsdatum gepubliceerde literatuur</p>		
<p>"&" lid van dezelfde octrooifamilie of overeenkomstige octrooipublicatie</p>		
<p>Datum waarop het onderzoek naar de stand van de techniek van internationaal type werd voltooid</p>		<p>Verzenddatum van het rapport van het onderzoek naar de stand van de techniek van internationaal type</p>
<p>28 oktober 2020</p>		
<p>Naam en adres van de instantie</p> <p>European Patent Office, P.B. 5818 Patentlaan 2 NL - 2280 HV Rijswijk Tel. (+31-70) 340-2040, Fax: (+31-70) 340-3016</p>		<p>De bevoegde ambtenaar</p> <p>Khera, Daljit</p>

**ONDERZOEKSRAPPORT BETREFFENDE HET
 RESULTAAT VAN HET ONDERZOEK NAAR DE STAND
 VAN DE TECHNIEK VAN HET INTERNATIONALE TYPE**

Nummer van het verzoek om een onderzoek naar
 de stand van de techniek

BE 202005076

C.(Vervolg). VAN BELANG GEACHTE DOCUMENTEN		
Categorie °	Geciteerde documenten, eventueel met aanduiding van speciaal van belang zijnde passages	Van belang voor conclusie nr.
A	IT UD20 090 024 A1 (PATT S P A) 5 augustus 2010 (2010-08-05) * figuren 1-3 *	17,31-39
A	----- DE 10 2005 058105 B3 (SCHULTE JOHANNES [DE]) 22 februari 2007 (2007-02-22) * samenvatting; figuren 1-7 * -----	17,31-39

AANVULLINGSBLAD B

De Instantie belast met het uitvoeren van het onderzoek naar de stand van de techniek heeft vastgesteld dat deze aanvraag meerdere uitvindingen bevat, te weten:

1. conclusies: 1, 9-17, 31-41

Wand- of plafondpaneel met tand en groef in elkaar grijpende randen aan vier tegenoverliggende randen gekenmerkt door verschillende lengte van de vergrendelingsdelen.

2. conclusie: 2

Wand- of plafondpaneel met in elkaar grijpende tanden en groefranden op vier tegenoverliggende randen gekenmerkt door verschillende hoogtes van de vergrendelingsdelen.

3. conclusie: 3

Wand- of plafondpaneel met tand en groef in elkaar grijpende randen aan vier tegenoverliggende randen gekenmerkt door verschillende vormen van de vergrendelingsdelen

4. conclusies: 4-8

Wand- of plafondpaneel met tand en groef in elkaar grijpende randen aan vier tegenoverliggende randen gekenmerkt door verschillende uitsparingen in de vergrendelingsdelen.

5. conclusies: 18-24, 27-30

Wand- of plafondbekleding bestaande uit een paneel met tand en groef in elkaar grijpende randen aan vier tegenoverliggende randen waarbij een bevestigingsklem aangrijpt op een rand van het paneel.

6. conclusie: 25

Wand- of plafondbekleding bestaande uit een paneel met tand en groef in elkaar grijpende randen aan vier tegenoverliggende randen en aangegrepen door een wentelbeweging en snap van de randen waarbij een beweegbare bevestigingsclip een rand van het paneel aangrijpt.

7. conclusie: 26

Wand- of plafondbekleding bestaande uit een paneel met tand en groef in elkaar grijpende randen aan vier tegenoverliggende randen die door en wentelbeweging en parallelle beweging in het vlak van de panelen grijpen,

AANVULLINGSBLAD B

De Instantie belast met het uitvoeren van het onderzoek naar de stand van de techniek heeft vastgesteld dat deze aanvraag meerdere uitvindingen bevat, te weten:

waarbij een beweegbare bevestigingsclip een rand van het paneel aangrijpt.

8. conclusies: 42, 54

Kit bestaande uit een wand- of plafondpaneel en een eerste clip.

9. conclusie: 43

Kit bestaande uit een wand- of plafondpaneel en een eerste en een tweede clip.

10. conclusies: 44-46, 53

Methode voor het aanbrengen van een wand- of plafondbekleding met panelen met vergrendelingsmiddelen op vier tegenoverliggende randen met behulp van een in de vergrendelingsmiddelen geplaatst hulpstuk.

11. conclusies: 47-52

Hulpstuk voor het installeren van panelen met mannelijke en vrouwelijke koppelingsdelen aan hun randen.

Het vooronderzoek werd tot het eerste onderwerp beperkt.

**ONDERZOEKSRAPPORT BETREFFENDE HET
 RESULTAAT VAN HET ONDERZOEK NAAR DE STAND
 VAN DE TECHNIEK VAN HET INTERNATIONALE TYPE**

Informatie over leden van dezelfde octrooifamilie

Nummer van het verzoek om een onderzoek naar
 de stand van de techniek

BE 202005076

In het rapport genoemd octrooigeschrift	Datum van publicatie	Overeenkomend(e) geschrift(en)	Datum van publicatie
WO 02052113	A2	04-07-2002	AT 318354 T 15-03-2006
		AU 2002240860 B2	27-04-2006
		CA 2432891 A1	04-07-2002
		CN 1531617 A	22-09-2004
		CZ 20031694 A3	12-11-2003
		DE 10064280 C1	10-10-2002
		EP 1343943 A2	17-09-2003
		JP 2004517234 A	10-06-2004
		KR 20030081363 A	17-10-2003
		SK 7892003 A3	08-06-2004
		US 2006010820 A1	19-01-2006
		WO 02052113 A2	04-07-2002

WO 2019003100	A1	03-01-2019	CA 3066548 A1 03-01-2019
			CN 111148883 A 12-05-2020
			EP 3645806 A1 06-05-2020
			US 2020131780 A1 30-04-2020
			WO 2019003100 A1 03-01-2019

IT UD20090024	A1	05-08-2010	-----
DE 102005058105	B3	22-02-2007	GEEN



SCHRIFTELIJKE OPINIE

Dossier Nummer SN75581	Indieningsdatum (<i>dag/maand/jaar</i>) 10.02.2020	Voorrangsdatum (<i>dag/maand/jaar</i>)	Aanvraagnummer BE202005076
Classificatie (IPC) INV. E04F13/08			
Aanvrager UNILIN			

Deze schriftelijke opinie bevat een toelichting en de corresponderende pagina's met betrekking tot de volgende onderdelen:

- Onderdeel I Basis van schriftelijke opinie
- Onderdeel II Voorrang
- Onderdeel III Formulering van een opinie inzake nieuwheid, inventiviteit en industriële toepasbaarheid niet mogelijk
- Onderdeel IV De aanvraag heeft betrekking op meer dan één uitvinding
- Onderdeel V Gemotiveerde verklaring ten aanzien van nieuwheid, inventiviteit en industriële toepasbaarheid; citaten en explicaties ter ondersteuning van deze verklaring
- Onderdeel VI Bepaalde geciteerde documenten
- Onderdeel VII Gebreken in de aanvraag
- Onderdeel VIII Opmerkingen betreffende de aanvraag

Form BE237A (Dekblad) (Januari 2007)	De Examinator Khera, Daljit
--------------------------------------	--------------------------------

Onderdeel I Basis van de opinie

1. Deze opinie is opgesteld op basis van de conclusies ingediend voor aanvang van het onderzoek.
2. Met betrekking tot **nucleotide en/of aminozuur sequenties** die, in voorkomend geval, genoemd worden in de aanvraag, is deze opinie opgesteld op basis van de volgende elementen:
 - a. Aard van het element:
 - een lijst van de sequentie(s)
 - tabel(len) met betrekking tot de lijst van de sequentie(s)
 - b. Type drager:
 - op papier
 - in elektronische vorm
 - c. Moment van indiening of levering:
 - opgenomen in de aanvraag zoals ingediend
 - samen met de aanvraag elektronisch ingediend
 - later geleverd
3. Bovendien, wanneer er mer dan één versie of kopie van een sequentielijst of van één of meerdere tabellen die er betrekking op hebben, werd ingediend, zijn de benodigde verklaringen ingediend, dat de informatie, die later of bij wijze van aanvullende kopieën werd geleverd naar gelang het geval, identiek is aan diegene die oorspronkelijk werd geleverd en niet verder gaat dan de openbaarmaking in de internationale aanvraag zoals oorspronkelijk ingediend.
4. Aanvullende opmerkingen:

Onderdeel III Formulering van een opinie inzake nieuwheid, inventiviteit en industriële toepasbaarheid niet mogelijk

De vraag of de uitvinding in de aanvraag nieuw, inventief en industrieel toepasbaar is, werd niet onderzocht met betrekking tot:

- de gehele aanvraag
- conclusies nrs. 2-8, 18-30, 42-54

omdat:

- deze aanvraag of deze conclusies nrs. betrekking hebben op het volgende voorwerp waarvoor de administratie niet gehouden wordt een onderzoek te voeren:
- de conclusies, de beschrijving, of de tekeningen of de conclusies nrs. zo onduidelijk zijn dat het niet mogelijk is een zinvolle opinie op te stellen.
- de conclusies of de conclusies nrs. onvoldoende steun vinden in de beschrijving waardoor het niet mogelijk is een zinvolle opinie op te stellen:
- geen onderzoeksrapport naar de stand van de techniek is uitgevoerd voor de gehele aanvraag of de conclusies nrs. 2-8, 18-30, 42-54
- een zinvolle opinie niet opgesteld kon worden omdat de sequentielijst van nucleotiden of aminozuren niet beschikbaar was in het juiste formaat (WIPO ST25), of in het geheel niet beschikbaar was.
- een zinvolle opinie niet opgesteld kon worden zonder de tabellen met betrekking tot de sequentielijsten van nucleotiden of aminozuren, of omdat deze tabellen niet beschikbaar waren in elektronische vorm overeenkomstig de internationale norm(WIPOST.25).
- Zie aanvullend onderdeel voor meer details.

Box No. IV De aanvraag heeft betrekking op meer dan één uitvinding

1. Vastgesteld is dat de octrooiaanvraag betrekking heeft op meer dan één uitvinding. Voor de redenen:

Zie apart blad

2. Deze opinie werd opgesteld op basis van de volgende delen van de aanvraag:

- alle delen
- de delen met betrekking tot de conclusies nrs: (Zie het Zoektocht Rapport)

Onderdeel V Gemotiveerde verklaring ten aanzien van nieuwheid, inventiviteit en industriële toepasbaarheid; citaten en explicaties ter ondersteuning van deze verklaring

1. Verklaring

Nieuwheid	Ja: Conclusies 11, 38, 39, 41 Nee: Conclusies 1, 9, 10, 12-17, 31-37, 40
Inventiviteit	Ja: Conclusies Nee: Conclusies 1, 9-17, 31-41
Industriële toepasbaarheid	Ja: Conclusies 1, 9-17, 31-41 Nee: Conclusies

2. Citaten en explicaties:

Zie apart blad

Onderdeel VIII Opmerkingen betreffende de aanvraag

Zie apart blad

Re Item IV

Lack of unity of invention

1 It is considered that there are 11 inventions covered by the claims indicated as follows:

1.1 conclusies: 1, 9-17, 31-41

Wand- of plafondpaneel met tand en groef in elkaar grijpende randen aan vier tegenoverliggende randen gekenmerkt door verschillende lengte van de vergrendelingsdelen.

1.2 conclusies: 2

Wand- of plafondpaneel met in elkaar grijpende tanden en groefranden op vier tegenoverliggende randen gekenmerkt door verschillende hoogtes van de vergrendelingsdelen.

1.3 conclusies: 3

Wand- of plafondpaneel met tand en groef in elkaar grijpende randen aan vier tegenoverliggende randen gekenmerkt door verschillende vormen van de vergrendelingsdelen.

1.4 conclusies: 4-8

Wand- of plafondpaneel met tand en groef in elkaar grijpende randen aan vier tegenoverliggende randen gekenmerkt door verschillende uitsparingen in de vergrendelingsdelen.

1.5 conclusies: 18-24, 27-30

Wand- of plafondbekleding bestaande uit een paneel met tand en groef in elkaar grijpende randen aan vier tegenoverliggende randen waarbij een bevestigingsklem aangrijpt op een rand van het paneel.

1.6 conclusies: 25

Wand- of plafondbekleding bestaande uit een paneel met tand en groef in elkaar grijpende randen aan vier tegenoverliggende randen en aangegrepen door een wentelbeweging en snap van de randen waarbij een beweegbare bevestigingsclip een rand van het paneel aangrijpt.

1.7 conclusies: 26

Wand- of plafondbekleding bestaande uit een paneel met tand en groef in elkaar grijpende randen aan vier tegenover elkaar liggende randen die door en wentelbeweging en parallelle beweging in het vlak van de panelen grijpen, waarbij een beweegbare bevestigingsclip een rand van het paneel aangrijpt.

1.8 conclusies: 42, 54

Kit bestaande uit een wand- of plafondpaneel en een eerste clip.

1.9 conclusies: 43, 54

Kit bestaande uit een wand- of plafondpaneel en een eerste en een tweede clip.

1.10 conclusies: 44-46, 53

Methode voor het aanbrengen van een wand- of plafondbekleding met panelen met vergrendelingsmiddelen op vier tegenoverliggende randen met behulp van een in de vergrendelingsmiddelen geplaatst hulpstuk.

1.11 conclusies: 47-52

Hulpstuk voor het installeren van panelen met mannelijke en vrouwelijke koppelingsdelen aan hun randen.

2 The reasons for which the inventions are not so linked as to form a single general inventive concept, are as follows:

2.1 Claims 1, 2, 3, 4, 18, 25, 26, 42, 43, 44, and 47 are independent claims: Claims 2-4 are only optionally dependent on claim 1. Claims 42-44 and 47 are only optionally required to comprise a panel according to claim 1.

2.2 Hence, the common features of the claimed inventions can at most be considered to be a wall or ceiling panel comprising complementary male and female coupling elements on four opposite edges. Such panels are sufficiently well known in the art, see for example W02002/052113A2 cited by the applicant, figures 1-8 related to a first pair of mutually couplable opposite edges and figures 10-14 related to a second pair of mutually couplable opposite edge. This document further discloses a clip adapted to engage a coupling part and be secured to an underlying structure (see for example figures 4 and 5).

- 2.3 Hence the special technical features making a technical contribution over the known art according to the above-mentioned document are:
- 2.3.1 Inventions 1.1-1.4: Differing length, height, shape or recesses of the coupling parts at one pair of opposite edges as compared with the corresponding coupling parts of the other pair of opposite edges. These result in differing and independent mechanical connections at the opposite pairs of edges.
- 2.3.2 Inventions 1.5, 1.6 and 1.7: A fastening clip is provided in constructively different panels and can move relative to the underlying structure. This results in accommodating possible expansion of the panels.
- 2.3.3 Inventions 1.8 and 1.9: Provisions of differing clips. This results in providing differing functionality in the clips.
- 2.3.4 Invention 1.10: Using an aid in installing panels having interlocking coupling means on their edges. This results in facilitating installation of a covering.
- 2.3.5 Invention 1.11: Provision of an aid suitable for engaging panels having interlocking coupling means on their edges by means of a movable part. This results in gripping suitably formed panels.
- 2.4 Thus, the above mentioned special technical features are neither inter-related nor do they solve a common problem. The application consequently lacks unity and the present search report is limited to the first mentioned invention as defined by claims 1, 9-17, 31-41.

Re Item V

Reasoned statement with regard to novelty, inventive step or industrial applicability; citations and explanations supporting such statement

- 3 Reference is made to the following documents:
- D1 WO 02/052113 A2 (HUELSTA WERKE HUELS KG [DE]; SCHWITTE RICHARD [DE]; TUENTE UDO [DE]) 4 juli 2002 (2002-07-04)in de aanvraag genoemd
- D2 WO 2019/003100 A1 (FLOORING IND LTD SARL [LU]) 3 januari 2019 (2019-01-03)in de aanvraag genoemd
- 4 The present application does not meet the criteria of patentability, because the subject-matter of claim 1, in as far as it can be understood in the manner mentioned in Section VIII below, is not new.

4.1 In particular, D1 discloses (see especially figures 1, 8 and 10):

Wand- of plafondpaneel (1), waarbij het paneel rechthoekig is, hetzij vierkant of langwerpig, waarbij het paneel een eerste paar tegenoverliggende randen bevat; namelijk een eerste rand en een tweede rand (fig. 1, 8); waarbij de eerste rand een eerste mannelijk koppeldeel omvat, waarbij de tweede rand een eerste vrouwelijk koppeldeel omvat, waarbij het eerste mannelijke koppeldeel en het eerste vrouwelijk koppeldeel zodanig zijn geconfigureerd dat twee van zulke panelen, door middel van hun eerste mannelijke en eerste vrouwelijke koppeldelen, met elkaar kunnen worden gekoppeld in een vlak en aldus tussen de panelen een gekoppelde toestand kan worden gerealiseerd; waarbij het eerste mannelijk koppeldeel een eerste tand (3) omvat; waarbij het eerste vrouwelijk koppeldeel een eerste groef (2) omvat, waarbij de eerste groef begrensd is door een eerste voorste lip en een eerste achterste lip; ~~bij voorkeur waarbij de eerste achterste lip zich in distale richting voorbij het open of vrije uiteinde van de eerste voorste lip uitstrekt;~~ waarbij de eerste tand (3) en de eerste groef (2), in de gekoppelde toestand, een tand-en-groef verbinding vormen, die een mechanische vergrendeling tussen de panelen realiseert in de richting loodrecht op het vlak van de panelen; waarbij het eerste mannelijke koppeldeel en het eerste vrouwelijke koppeldeel elk een eerste vergrendeldeel omvatten, dewelke eerste vergrendeldelen (5, 6), in de gekoppelde toestand, een mechanische vergrendeling tussen de panelen realiseren in de richting in het vlak van de panelen en loodrecht op het eerste paar tegenoverliggende randen; waarbij het eerste vergrendeldeel (5) van het eerste mannelijk koppeldeel is voorzien aan de achterzijde van de eerste tand (fig. 8); waarbij het eerste vergrendeldeel (6) van het eerste vrouwelijk koppeldeel is voorzien aan de voorzijde van de eerste achterste lip; en waarbij het paneel een tweede paar tegenoverliggende randen bevat (fig. 10); namelijk een derde rand en een vierde rand; waarbij de derde rand een tweede mannelijk koppeldeel omvat, waarbij de vierde rand een tweede vrouwelijk koppeldeel omvat, waarbij het tweede

mannelijk koppeldeel en het tweede vrouwelijk koppeldeel zodanig zijn geconfigureerd dat twee van zulke panelen, door middel van hun tweede mannelijke en tweede vrouwelijke koppel delen, met elkaar kunnen worden gekoppeld in een vlak en aldus tussen de panelen een gekoppelde toestand kan worden gerealiseerd; waarbij het tweede mannelijk koppeldeel een tweede tand omvat (3); waarbij het tweede vrouwelijk koppeldeel een tweede groef omvat (2), waarbij de tweede groef begrensd is door een tweede voorste lip en een tweede achterste lip; ~~bij voorkeur waarbij de tweede achterste lip zich in distale richting voorbij het open of vrije uiteinde van de tweede voorste lip uitstrekt~~, waarbij de tweede tand en de tweede groef, in de gekoppelde toestand, een tand-en-groef verbinding vormen, die een mechanische vergrendeling tussen de panelen realiseert in de richting loodrecht op het vlak van de panelen; waarbij het tweede mannelijke koppeldeel en het tweede vrouwelijke koppeldeel elk een tweede vergrendeldeel omvatten, dewelke tweede vergrendel delen, in de gekoppelde toestand, een mechanische vergrendeling tussen de panelen realiseren in de richting in het vlak van de panelen en loodrecht op het tweede paar tegenoverliggende randen; waarbij het tweede vergrendeldeel van het tweede mannelijk koppeldeel (5) is voorzien aan de achterzijde van de tweede tand (3); waarbij het tweede vergrendeldeel (6) van het tweede vrouwelijk koppeldeel is voorzien aan de voorzijde van de tweede achterste lip.

4.2 Claim 1 is characterised in that

de lengte (L1) van het eerste vergrendeldeel van de eerste achterste lip gemeten in de richting loodrecht op de tweede rand en in het vlak evenwijdig met de voorkant van het paneel groter is dan de lengte (L2) van het tweede vergrendeldeel van de tweede achterste lip gemeten in de richting loodrecht op de vierde rand en in het vlak evenwijdig met de voorkant van het paneel.

- 4.3 However, inspection of the coupling disclosed in figures 8 and 10 in D1 show that the length of the corresponding tongues of the two pairs of coupled edges are significantly different. This shows that one of the locking parts responsible for locking in the plane of the panel has a larger length than the other.
- 4.4 Moreover, according to D1 at page 12, second and third paragraphs, the coupling on the third and fourth edges is relatively short, implying a longer coupling at the other two edges.
- 4.5 Hence, the characterising feature, in as far as it can be understood, is also known from D1.
- 4.6 Even if the disclosure of characterising feature were to be questioned, it is considered obvious for the skilled person to consider using different coupling topologies at the edges of the panels since the known panels are generally elongate and thus subject to differing mechanical constraints at different edges which the skilled person would routinely account for by appropriate dimensioning. Hence, the subject-matter of claim 1 also lacks an inventive step if not novelty.
- 5 The remaining features of the searched invention do not comprise features which are not already known from or not rendered obvious by the cited prior art:
- 5.1 C9, 10, 12: Known from D1 (see figures 1, 8 and 10).
- 5.2 C11: C39: Obvious in view of D1 and D2: It is known from D2 to facilitate coupling by enabling the rear lip bordering a groove to bend backwards, for example by providing sufficient space at the rear of the lip or a recess therein (see especially figures 5-7). It would thus have been obvious for the skilled person to provide such backward bending in the lip of the coupling parts according to D1 to achieve the same effect.
- 5.3 C13-16: Known from D1: See page 8, first paragraph, in which the panels can be 2.65 m x 41.5 cm or shorter than 1.3 m, it can thus be at least 2400 mm long and have a width to length ratio of about 1/6.4, ie greater than 1/10. See for example figure 11 for position and extent of 2nd locking part and page 8, first paragraph for dimensions. Claims 13-16 comprise numerous technical features which are not necessarily related to each other and result in excessive numbers of combinations of features, making it difficult to establish the scope of the invention. None of the features individually mentioned in these claims is considered to comprise matter which is not generally known to the person skilled in the art of panelling.
- 5.4 C17, 31, 32, 33: Known from D1, see configuration of clip 16 as shown figures 8 and 9 and page 42, third paragraph.

- 5.5 C34-37: Features appear to be known from D1: The configuration of the front and rear arms enabling the non-contact of the clip with the panels is not clear from these claims. Moreover, the reference numerals 45 and 48 in figure 9 of the application designating the base and rear arms respectively point to the same part of the clip. It is noted that the clip according to D1 as shown in figure 8 appears to have a step like portion spacing the base of the clip away from the attached panel.
- 5.6 C38: Obvious in view of the mounting clip according to D1, which clearly shows a play (see figure 8) whose extent, given the dimensions of the locking parts, would be expected to lie in the ranges claimed.
- 5.7 C40: Not clear what technical features of the covering are implied by the step of painting after installation of the panels. The covering according to D1 is certainly paintable after installation.
- 5.8 C41: Obvious for the skilled person who would not consider it surprising to find substructures comprising slats on which to mount the panels.

Re Item VIII

Certain observations on the application

- 6 Claim 1 is not clear. In particular, the claim is characterised by a "length" of the "locking part". The locking part is defined as the part realising a mechanical locking between the panels in a direction in the plane of the panel perpendicular to the edge. This locking however appears to be achieved essentially according to the figures by an inclined surface (ie figure 2, surface 28). Since it is not clear to what extent the rest of the rear lip contributes to the claimed locking, the length of the locking part as defined in the claim would be understood as the projection of the surface 28 on the plane of the panel. However, looking at figure 1, the intended lengths L1, L2 actually appear to be the parts extending from to inclined surfaces to the distal ends of the lips. Hence, either the distinguishing feature of the claim or the definition of locking part is ambiguous. For the present, the intended length is interpreted in accordance with figures 2 and 4 to be the distance from the locking surface to the distal end of the respective lip.