



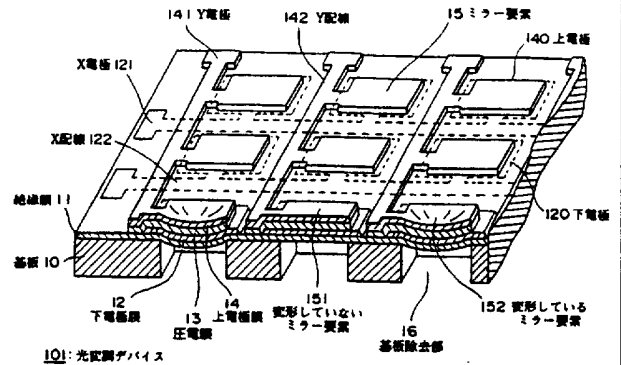
<p>(51) 国際特許分類6 G02B 26/08</p>	<p>A1</p>	<p>(11) 国際公開番号 WO97/31283</p> <p>(43) 国際公開日 1997年8月28日(28.08.97)</p>
<p>(21) 国際出願番号 PCT/JP97/00394</p> <p>(22) 国際出願日 1997年2月13日(13.02.97)</p> <p>(30) 優先権データ                  特願平8/38456 1996年2月26日(26.02.96) JP                  特願平8/61502 1996年3月18日(18.03.96) JP                  特願平8/272738 1996年10月15日(15.10.96) JP                  特願平8/313827 1996年11月25日(25.11.96) JP</p> <p>(71) 出願人 (米国を除くすべての指定国について)                  セイコーエプソン株式会社                  (SEIKO EPSON CORPORATION)[JP/JP]                  〒163 東京都新宿区西新宿二丁目4番1号 Tokyo, (JP)</p>	<p>(72) 発明者 ; および                  (75) 発明者 / 出願人 (米国についてののみ)                  横山 修(YOKOYAMA, Osamu)[JP/JP]                  下田達也(SHIMODA, Tatsuya)[JP/JP]                  宮下 悟(MIYASHITA, Satoru)[JP/JP]                  藤森裕司(FUJIMORI, Yuji)[JP/JP]                  跡部光朗(ATOBE, Mitsuro)[JP/JP]                  青山 拓(AOYAMA, Taku)[JP/JP]                  舟本達昭(FUNAMOTO, Tatsuaki)[JP/JP]                  〒392 長野県諏訪市大和三丁目3番5号                  セイコーエプソン株式会社内 Nagano, (JP)</p> <p>(74) 代理人                  弁理士 鈴木喜三郎, 外(SUZUKI, Kisaburo et al.)                  〒163 東京都新宿区西新宿二丁目4番1号                  セイコーエプソン株式会社内 Tokyo, (JP)</p> <p>(81) 指定国 CN, JP, KR, SG, US, 欧州特許 (AT, BE, CH, DE, DK, ES, FI, FR, GB, GR, IE, IT, LU, MC, NL, PT, SE).</p> <p>添付公開書類                  国際調査報告書</p>	

(54)Title: OPTICAL MODULATING DEVICE, DISPLAY AND ELECTRONIC DEVICE

(54)発明の名称 光変調デバイス、表示装置および電子機器

(57) Abstract

An optical modulating device which enables display of high-contrast bright image, a display and an electronic device. This optical modulating device (101) has on a base an optical modulating structure in which a thin piezoelectric film (13) having piezoelectric characteristics is sandwiched between thin conductive electrode films (12, 14) at least one of which has an optical reflectivity. The optical modulating structure is characterized in that each mirror element (15) which constitutes a unit for modulating the light independently is driven.



101: 光変調デバイス

- 10 ... base
- 11 ... insulating film
- 12 ... lower electrode film
- 13 ... piezoelectric film
- 14 ... upper electrode film
- 15 ... mirror element
- 16 ... portion where base is partly removed
- 101 ... optical modulating device
- 120 ... lower electrode
- 121 ... X electrode
- 122 ... X wiring
- 140 ... upper electrode
- 141 ... Y electrode
- 142 ... Y wiring
- 151 ... non-deformed mirror element
- 152 ... deformed mirror element

(57) 要約

コントラストが高く、かつ、明るい画像を表示可能な光変調デバイス、表示装置および電子機器を提供することを目的する。

この光変調デバイス101は、圧電性を有する圧電薄膜13を、導電性を有する電極薄膜12、14で挟み込んだ光変調構造を基板上に備え、前記電極薄膜12、14のうち少なくとも一方が光反射性を有し、

前記光変調構造は、各々が独立して光を変調する単位であるミラー要素15ごとに駆動可能であることを特徴とする。

情報としての用途のみ

PCTに基づいて公開される国際出願をパンフレット第一頁にPCT加盟国を同定するために使用されるコード

AL	アルバニア	EE	エストニア	LR	リベリア	RU	ロシア連邦
AM	アルメニア	ES	スペイン	LS	レソト	RD	スウェーデン
AT	オーストリア	FI	フィンランド	LT	リトアニア	SE	スウェーデン
AU	オーストラリア	FR	フランス	LU	ルクセンブルグ	SG	シンガポール
AZ	アゼルバイジャン	GB	ガボン	LV	ラトヴィア	SI	スロヴェニア共和国
BB	バルバドス	GB	イギリス	MC	モナコ	SK	スロヴァキア共和国
BE	ベルギー	GE	グルジア	MD	モルドバ	SN	セネガル
BF	ブルキナ・ファソ	GH	ガーナ	MG	マダガスカル	SZ	スワジランド
BG	ブルガリア	GN	ギニア	MK	マケドニア旧ユーゴスラ	TD	チャド
BH	ベナン	GR	ギリシャ	ML	マリ	TG	トゴ
BR	ブラジル	HU	ハンガリー	MR	モリタニア	TJ	タジキスタン
BY	ベラルーシ	IE	アイルランド	MT	モントネゴ	TM	トルクメニスタン
CA	カナダ	IS	アイスランド	MW	マラウイ	TR	トルコ
CF	中央アフリカ共和国	IT	イタリア	MX	メキシコ	TT	トリニダード・トバゴ
CG	コンゴ	JP	日本	NE	ニジェール	UA	ウクライナ
CH	スイス	KE	ケニア	NL	オランダ	UG	ウガンダ
CI	コート・ジボアール	KG	キルギスタン	NO	ノルウェー	US	米国
CM	カメルーン	KP	朝鮮民主主義人民共和国	NZ	ニュージーランド	UZ	ウズベキスタン共和国
CN	中国	KR	大韓民国	PL	ポーランド	VN	ベトナム
CZ	チェコ共和国	KZ	カザフスタン	PT	ポルトガル	YU	ユーゴスラビア
DE	ドイツ	LI	リヒテンシュタイン	RO	ルーマニア		
DK	デンマーク	LK	スリランカ				

## 明 細 書

## 光変調デバイス、表示装置および電子機器

## 5 技術分野

本発明は、照明光を反射させるミラー要素を制御することにより、照明光を変調して画像の表示を行なう光変調デバイスに関する。

## 背景技術

10 光変調デバイスは、ミラー要素により照明光を変調することによって画像表示を行う。このような光変調デバイスとしては、特開平4-230723号公報あるいは米国特許5,231,388号公報に開示されている光変調デバイスがある。

この光変調デバイスは、画素に対応させて薄膜で構成されたミラーを、電極に  
15 電圧を印加することによって傾斜させる。これにより、ミラーに入射する照明光の反射方向を制御する。ミラーを傾斜させたときは、照明光の反射方向が変わるので、照明光の入射してきた方向には光が反射しない。一方、ミラーを傾斜させないときは、照明光が入射してきた方向にそのまま反射させることができる。ミラーに印加する電圧を制御することによって、ミラーを傾斜を制御し、画素の点  
20 灯、非点灯を制御するのである。

しかしながら、従来の光変調デバイスでは、ミラーを取り囲む周囲の構造からミラーが分離されているために、ミラーの端面など光を散乱する箇所が多かった。このため、ミラーの動作が停止している状態でも光が散乱され、表示される画像のコントラストが低下するという問題点があった。

25

## 発明の開示

本発明は、このような問題点を解決するもので、コントラストが高く、かつ、明るい画像を表示可能な光変調デバイス、表示装置および電子機器を提供するこ

とを目的としている。

請求の範囲第1項記載の発明は、圧電性を有する圧電薄膜を、導電性を有する電極薄膜で挟み込んだ光変調構造を基板上に備え、前記電極薄膜のうち少なくとも一方が光反射性を有し、

5 前記光変調構造は、各々が独立して光を変調する単位であるミラー要素ごとに駆動可能である光変調デバイスである。

請求の範囲第2項記載の発明は、前記ミラー要素は、前記基板上に、一次元配列も含めたマトリクス状に配列されている請求の範囲第1項に記載の光変調デバイスである。

10 請求の範囲第3項記載の発明は、前記光変調構造を構成する電極薄膜のうち一方の第1の電極薄膜は、前記マトリクスを構成する列ごとに、当該列に並ぶ複数の前記ミラー要素に対して電氣的に共通に接続され、前記光変調構造を構成する電極のうち他方の第2の電極薄膜は、前記マトリクスを構成する行ごとに、当該行に並ぶ複数の前記ミラー要素に対して電氣的に共通に接続されている請求の範囲  
15 第1項または第2項のいずれか一項に記載の光変調デバイスである。

請求の範囲第4項記載の発明は、前記光変調構造を構成する電極薄膜のうち一方の第1の電極薄膜は、すべての前記ミラー要素に電氣的に接続され、すべての前記ミラー要素に対して共通の電極として機能し、前記光変調構造を構成する電極のうち他方の第2の電極薄膜は、それぞれの前記ミラー要素ごとに電氣的に分離して形成されている請求の範囲第1項または第2項に記載の光変調デバイスで  
20 ある。

請求の範囲第5項記載の発明は、前記第1の電極薄膜側の前記基板には、光の通路となる基板除去部が設けられている請求の範囲第3項または第4項のいずれかに記載の光変調デバイスである。

25 請求の範囲第6項記載の発明は、前記基板除去部が、前記ミラー要素ごとに独立して設けられた請求の範囲第5項に記載の光変調デバイスである。

請求の範囲第7項記載の発明は、前記基板除去部の開口形状が、曲線で構成されている請求の範囲第6項に記載の光変調デバイスである。

請求の範囲第 8 項記載の発明は、前記基板除去部が、複数の前記ミラー要素に共通に設けられた請求の範囲第 5 項に記載の光変調デバイスである。

請求の範囲第 9 項記載の発明は、前記基板除去部が、列状に並ぶ前記ミラー要素ごとに設けられた請求の範囲第 8 項に記載の光変調デバイスである。

- 5 請求の範囲第 10 項記載の発明は、前記ミラー要素を構成する前記第 2 の電極薄膜の大きさが、前記基板除去部の開口の大きさより小さい請求の範囲第 5 項乃至第 9 項のいずれか一項に記載の光変調デバイスである。

- 10 請求の範囲第 11 項記載の発明は、前記ミラー要素は、光の入射側へ凸状に変形する請求の範囲第 1 項乃至第 10 項のいずれか一項に記載の光変調デバイスである。

請求の範囲第 12 項記載の発明は、前記ミラー要素は、光の入射側とは反対側へ凸状に変形する請求の範囲第 1 項乃至第 10 項のいずれか一項に記載の光変調デバイスである。

- 15 請求の範囲第 13 項記載の発明は、前記ミラー要素により変調された光が焦点を結ぶ位置に、光を遮蔽する部材を配置した請求の範囲第 1 項乃至第 12 項に記載の光変調デバイスである。

請求の範囲第 14 項記載の発明は、前記光変調構造が設けられた面と平行に透明基板が配置された請求の範囲第 13 項に記載の光変調デバイスである。

- 20 請求の範囲第 15 項記載の発明は、前記光を遮蔽する部材は、光を透過しにくい物質からなる光遮蔽部材である請求の範囲第 13 項または第 14 項のいずれか一項に記載の光変調デバイスである。

請求の範囲第 16 項記載の発明は、前記光遮蔽部材は、クロム等の金属板である請求の範囲第 15 項に記載の光変調デバイスである。

- 25 請求の範囲第 17 項記載の発明は、前記光遮蔽部材は、前記透明基板上に配置されてなる請求の範囲第 15 項に記載の光変調デバイスである。

請求の範囲第 18 項記載の発明は、前記光遮蔽部材は、前記透明基板上に蒸着または印刷等の方法で形成された不透明物質である請求の範囲第 17 項に記載の光変調デバイスである。

請求の範囲第 19 項記載の発明は、前記不透明物質はクロム金属である請求の範囲第 18 項に記載の光変調デバイスである。

請求の範囲第 20 項記載の発明は、前記不透明物質は顔料インクである請求の範囲第 18 項に記載の光変調デバイスである。

5 請求の範囲第 21 項記載の発明は、前記光遮蔽部材が平面的に矩形である請求の範囲第 13 項に記載の光変調デバイスである。

請求の範囲第 22 項記載の発明は、前記光遮蔽部材が平面的に円形である請求の範囲第 13 項に記載の光変調デバイスである。

10 請求の範囲第 23 項記載の発明は、前記ミラー要素への照明光入射側に、前記ミラー要素の各々に対応させてレンズ要素が配設されたレンズアレイ素子を備えた請求の範囲第 1 項乃至第 12 項のいずれか一項に記載の光変調デバイスである。

請求の範囲第 24 項記載の発明は、前記レンズ要素の前記ミラー要素側の共役点が、前記ミラー要素の曲率中心に略一致する請求の範囲第 23 項に記載の光変調デバイスである。

15 請求の範囲第 25 項記載の発明は、前記光変調構造と前記レンズアレイ素子との間に配置され、かつ、前記レンズ要素の各々の焦点近傍に配置された遮光要素の配列から成る遮光素子を備えている請求の範囲第 23 項または第 24 項のいずれか一項に記載の光変調デバイスである。

20 請求の範囲第 26 項記載の発明は、前記レンズアレイ素子と前記遮光素子とが透明体の対向する両面に各々形成されている請求の範囲第 25 項に記載の光変調デバイスである。

25 請求の範囲第 27 項記載の発明は、前記レンズアレイ素子が、照明光入射側に配設された第 1 のレンズアレイ素子および前記光変調構造側に配設された第 2 のレンズアレイ素子とから構成され、さらに、前記第 1 および第 2 のレンズアレイ素子の間において、前記第 1 のレンズアレイ素子を構成するレンズ要素の焦点近傍であり、かつ、前記第 2 のレンズアレイ素子を構成するレンズ要素の共役点近傍の位置に配設されたピンホールの配列から成るピンホールアレイ素子を備え、前記ミラー要素、前記第 1 のレンズアレイ素子のレンズ要素、前記ピンホール、

および前記第2のレンズアレイ素子のレンズ要素の各々の光軸が一致している請求の範囲第23項または第24項のいずれか一項に記載の光変調デバイスである。

請求の範囲第28項記載の発明は、前記第1のレンズアレイ素子と前記ピンホールアレイ素子とが透明体の両面に対向して形成されている請求の範囲第27項  
5 に記載の光変調デバイスである。

請求の範囲第29項記載の発明は、前記光変調構造と前記レンズアレイ素子との間に配置され、かつ、前記レンズ要素の各々の焦点近傍に配置されたピンホールの配列から成るピンホールアレイ素子を備えている請求の範囲第23項または請求の範囲第24項のいずれか一項に記載の光変調デバイスである。

10 請求の範囲第30項記載の発明は、前記レンズアレイ素子と前記ピンホールアレイ素子とが透明体の両面に対向して形成されている請求の範囲第29項に記載の光変調デバイスである。

請求の範囲第31項記載の発明は、前記レンズアレイ素子を構成するレンズ要素がフレネルレンズ構造から構成されている請求の範囲第23項乃至第30項の  
15 いずれか一項に記載の光変調デバイスである。

請求の範囲第32項記載の発明は、前記ミラー要素を電氣的に駆動するためのトランジスタ構造が、個々の前記ミラー要素に対応して形成されている請求の範囲第1項、第2項、第4項乃至第31項に記載のいずれか一項に記載の光変調デバイスである。

20 請求の範囲第33項記載の発明は、前記トランジスタ構造が、電極薄膜および絶縁膜から構成される薄膜トランジスタである請求の範囲第32項に記載の光変調デバイスである。

請求の範囲第34項記載の発明は、前記トランジスタ構造は、前記ミラー要素が形成されている前記基板とは異なる第2の基板に形成されており、前記トラン  
25 ジスタ構造を構成するドレイン電極と前記トランジスタ構造が駆動すべき前記ミラー要素を構成する前記第2の電極薄膜とが電氣的に接続されるように、前記ミラー要素が形成されている前記基板と前記第2の基板とが貼り合わされている請求の範囲第32項または第33項のいずれか一項に記載の光変調デバイスである。

請求の範囲第 3 5 項記載の発明は、前記第 2 の基板がガラス基板である請求の範囲第 3 4 項に記載の光変調デバイスである。

請求の範囲第 3 6 項記載の発明は、前記第 2 の基板がシリコン基板である請求の範囲第 3 4 項に記載の光変調デバイスである。

5 請求の範囲第 3 7 項記載の発明は、前記ミラー要素が変形を可能とする空間が設けられている請求の範囲第 3 4 項乃至第 3 6 項のいずれか一項に記載の光変調デバイスである。

請求の範囲第 3 8 項記載の発明は、前記トランジスタ構造が形成されている基板に、前記トランジスタ構造を駆動するドライバ回路がモノリシックに形成され  
10 ている請求の範囲第 3 4 項乃至第 3 7 項のいずれか一項に記載の光変調デバイスである。

請求の範囲第 3 9 項記載の発明は、請求の範囲第 1 項乃至第 3 8 項のいずれか一項に記載の光変調デバイスを備えた表示装置において、

前記光変調デバイスに略垂直な方向から略平行化された照明光を照射する照明  
15 光学系と、

前記光変調デバイスにおいて変形していない前記ミラー要素からの反射光を遮光し、変形している前記ミラー要素からの反射光を通過させる遮光光学系と、

前記遮光光学系を通過した光を結像して表示像を形成する表示光学系と、を備えた表示装置である。

20 請求の範囲第 4 0 項記載の発明は、前記照明光学系は、光源と、該光源からの放射光を略平行光とする光学系と、前記略平行化された光を略直角に偏向して前記光変調デバイスを照明する照明光とするハーフミラーと、を備え、

前記光変調デバイスからの反射光は、前記ハーフミラーおよび前記遮光光学系を透過した後、前記表示光学系によって表示像となる請求の範囲第 3 9 項に記載  
25 の表示装置である。

請求の範囲第 4 1 項記載の発明は、前記照明光学系は、光源から放射される光の振動方向を揃える偏光変換光学系と、該偏光変換光学系と前記光変調デバイス  
の間に配置された偏光ビームスプリッタと、該偏光ビームスプリッタと前記光変

調デバイスとの間に配置された1/4波長板と、を備えた請求の範囲第39項に記載の表示装置である。

請求の範囲第42項記載の発明は、前記照明光を、前記光変調デバイスを構成する前記ミラー要素に対し、当該ミラー要素を形成した前記基板が設けられた側から照射する請求の範囲第39項乃至第41項のいずれかに記載の表示装置である。

請求の範囲第43項記載の発明は、前記ミラー要素に印加する電圧を連続的に変化させることによって前記ミラー要素の変形量を連続的に制御し、前記遮光光学系を通過する光量を連続的に変えて表示像の階調を連続的に制御する請求の範囲第39項乃至第42項のいずれか一項に記載の表示装置である。

請求の範囲第44項記載の発明は、請求の範囲第1項乃至第38項のいずれか一項に記載の光変調デバイスを備えた表示装置において、

前記照明光を複数の原色照明光に分離する色分離光学系と、

前記色分離光学系で分離された各前記原色照明光を受光して反射する各々の前記光変調デバイスと、

各々の前記光変調デバイスで反射された光を合成する色合成光学系と、

前記色合成光学系で合成された像を前記像面に結像する投影レンズと、を備えた表示装置である。

請求の範囲第45項記載の発明は、光源と前記色分離光学系の間に配置され、前記光源からの放射光の偏光方向を揃える偏光変換光学系と、

前記偏光変換光学系と前記色分離光学系との間に配置され、前記偏光変換光学系を透過してきた光を反射して前記色分離光学系に導く偏光ビームスプリッタと、

前記色分離光学系と各原色についての前記光変調デバイスとの間にそれぞれ配置された1/4波長板と、を備え、

各々の前記光変調デバイスで反射され、前記色合成光学系で合成された光は前記偏光ビームスプリッタを透過して前記投影レンズで前記像面に投影される請求の範囲第44項に記載の表示装置である。

請求の範囲第46項記載の発明は、光源と前記色分離光学系の間に配置され、

前記光源からの放射光の偏光方向を揃える偏光変換光学系と、

前記偏光変換光学系と前記色分離光学系との間に配置され、前記偏光変換光学系を透過してきた光を透過させて前記色分離光学系に導く偏光ビームスプリッタと、

- 5 前記色分離光学系と各原色についての前記光変調デバイスとの間にそれぞれ配置された1/4波長板と、を備え、

各々の前記光変調デバイスで反射され、前記色合成光学系で合成された光は前記偏光ビームスプリッタで反射されたのち前記投影レンズで前記像面に投影される請求の範囲第44項に記載の表示装置である。

- 10 請求の範囲第47項記載の発明は、前記色分離光学系と前記色合成光学系が同一の光学部品であるダイクロイックプリズムである請求の範囲第44項乃至第46項のいずれか一項に記載の表示装置である。

- 請求の範囲第48項記載の発明は、各原色についての前記光変調デバイスのそれぞれにおいて、それぞれの光変調デバイスを構成するレンズアレイ素子のレンズ要素の形状および光学特性が異なり、前記光変調デバイスに用いられるレンズアレイ素子のレンズ要素は、当該光変調デバイスが用いられる原色の領域の波長で設計されている請求の範囲第44項乃至第47項のいずれか一項に記載の表示装置である。
- 15

- 請求の範囲第49項記載の発明は、各原色は、赤色、緑色および青色の3色であることを特徴とする請求の範囲第44項乃至第48項のいずれか一項に記載の表示装置である。
- 20

請求の範囲第50項記載の発明は、請求の範囲第44項乃至第49項のいずれか一項に記載の表示装置を用いたコンピュータ、テレビ、時計、電子手帳、電子電話等の電子機器である。

25

図面の簡単な説明

第1図； 第1形態の光変調デバイスの斜視図および一部断面図。

第2図； 第1形態の光変調デバイスの製造工程図。

- 第 3 図； 第 2 形態の光変更デバイスの斜視図および一部断面図。
- 第 4 図； 第 2 形態の光変調デバイスの動作を説明する断面図。
- 第 5 図； 第 3 形態の光変調デバイスの変形例の斜視図および一部断面図。
- 第 6 図； 第 4 形態の光変調デバイスの斜視図および一部断面図。
- 5 第 7 図； 第 4 形態の光変調デバイスの基板除去部の形状の説明図。
- 第 8 図； 第 4 形態の光変調デバイスの構造を説明する斜視図および一部断面図。
- 第 9 図； 第 5 形態の光変調デバイスの動作を説明する断面図。
- 第 10 図； 第 5 形態の実施例 1 の光遮蔽板の正面図。
- 第 11 図； 第 5 形態の実施例 2 の光遮蔽板の正面図。
- 10 第 12 図； 第 5 形態の実施例 3 の光遮蔽板の正面図。
- 第 13 図； 第 5 形態の実施例 4 の光遮蔽板の正面図。
- 第 14 図； 第 6 形態の表示装置の構成を説明する断面図。
- 第 15 図； 第 7 形態の表示装置の構成を説明する断面図。
- 第 16 図； 第 8 形態の表示装置の構成を説明する断面図。
- 15 第 17 図； 第 9 形態の光変調器の構造を説明する斜視図。
- 第 18 図； 第 9 形態の光変調器の構造を説明する断面図。
- 第 19 図； 第 10 形態の表示装置の構成を説明する断面図。
- 第 20 図； 第 11 形態の光変調器の構造を説明する断面図。
- 第 21 図； 第 12 形態の光変調器の構造を説明する断面図。
- 20 第 22 図； 第 13 形態の表示装置の構成を説明する断面図。
- 第 23 図； 第 14 形態のマイクロレンズアレイの構造を説明する断面図。
- 第 24 図； 第 15 形態のマイクロレンズアレイの構造を説明する断面図。
- 第 25 図； 第 16 形態の表示装置の構成を説明する断面図。

25 発明を実施するための最良の形態

(第 1 形態)

第 1 図に、本発明の第 1 形態の光変調デバイスの構造を説明する斜視図および一部断面図を示す。図を見易くするために、ミラー要素 15 の断面表示部分では、

各膜の積層構造を示したが、その他のミラー要素では、膜の積層構造を簡略化して描いてある。

同図に示すように、本形態の光変調デバイス101は、基板10上に、絶縁膜11が一様に形成され、更に下電極膜12、圧電膜13および上電極膜14を積層して形成される。

当該光変調デバイス101は、各画素に対応した1反射要素であるミラー要素15が、マトリクス状にX方向（行方向）およびY方向（列方向）に配列して構成される。基板10は、シリコン（Si）等で構成される。基板10は、各ミラー要素15ごとにエッチングされ、基板除去部16が形成されている。照明光は、この基板除去部16を介してミラー要素15に入射し、ミラー要素15にて反射され、再び基板除去部16を経て射出される。絶縁膜11は、SiO<sub>2</sub>などの熱酸化膜である。下電極膜12は、Pt等の金属膜である。下電極膜12にはパターニングが施される。この結果、ミラー要素15ごとの下電極120、各ミラー要素15の下電極120をX方向に電氣的に接続するX配線122、および電圧端子であるX電極121が設けられる。圧電膜13は、下電極120および上電極140間に電圧を印加することにより、変形を生ずる。上電極膜14は、下電極膜12と同様の組成を備える。上電極膜14および圧電膜13にはパターニングが施される。この結果、ミラー要素15ごとの上電極140、各ミラー要素15の上電極140をY方向に電氣的に接続するY配線142、および電圧端子であるY電極141が設けられる。

以上の層構造により、各ミラー要素15は、圧電膜13を下電極120および上電極140で挟み込んだ構造を備える。このような構成において、変調したい画素と変調しない画素とに対応させた電圧を、各X配線122について、X電極121とY電極141との間に加えると、そのX電極およびY電極で特定される一つのミラー要素15のみに電圧が加えられる。電極間に所定の電圧が印加されていないミラー要素151では、圧電膜13の変形がないので、ミラー要素は変形しない。一方、電極間に所定の電圧が印加されたミラー要素152では、圧電膜13の変形があるため、ミラー要素は変形する。

この光変調デバイス101には、照射光を第1図の上方から入射しても、基板除去部16側から入射してもよい。基板除去部16側から照射光を入射する場合、変形しないミラー要素151では、平行光線として入射する照射光は、平行光線として反射される。変形しているミラー要素152では、ミラー要素が基板除去部から見て凸状に変形するため、照射光が発散する。これらの電圧印加を各X電極121について順次行うことにより、マトリクス状に配置されたミラー要素すべてについて光を変調する。

ミラー要素15の変形量は、圧電膜13に印加される電圧に依存する。上電極140の大きさが $50\mu\text{m}\times 50\mu\text{m}$ で、基板除去部16の開口の大きさが $60\mu\text{m}\times 60\mu\text{m}$ の場合には、圧電膜13に20Vの電圧を印加すると、開口の中心での変位が一番大きい。その変位は約 $0.2\mu\text{m}$ である。

上電極140の面積は基板除去部16の開口面積より若干小さくなっている。例えば、前述したように基板除去部16の開口の大きさは $60\mu\text{m}\times 60\mu\text{m}$ で、上電極140の大きさは $50\mu\text{m}\times 50\mu\text{m}$ である。上電極140の面積が基板除去部16の開口より小さいことによって、ミラー要素15の変形時に、上電極140の周囲が固定されないので、ミラー要素15は基板除去部16側に凸となるように変形しやすくなる。もちろん、ミラー要素15の変形が生じるのであれば、上電極140の大きさは基板除去部16の開口より大きくてもよい。

ただし、圧電膜13の分極方向を反転させない電圧の範囲で、圧電膜に印加する電圧の極性を反転させることにより、ミラー要素15を、基板除去部16とは反対側へ凸となるように変形させることも可能である。

なお、ミラー要素15の平面的な形状を、第1図では四角形としたが、これ以外にも円、楕円、六角形等の多角形など種々の形状が考えられる。

また、ミラー要素15の配列を、第1図では2次元的なマトリクス配置としたが、これ以外にもミラー要素が一行に並んだ1次元配列など種々の配列が考えられる。

また、変形させたいミラー要素を選択する手段として、前述したX配線およびY配線に順次電圧を印加していく構成以外にも、後述する形態で示すように、各

ミラー要素にトランジスタ構造を作り付けてミラー要素を駆動する構成も考えられる。

(光変調デバイスの製造方法)

第2図に、本第1形態の光変調デバイス101の製造方法を説明する断面図を示す。

ステップST1： シリコン等の基板10に対し、Si表面を熱酸化して形成したSiO<sub>2</sub>からなる絶縁膜11が一様に形成される。絶縁膜11上には、さらに下電極膜12が形成される。下電極膜12形成後、必要な下電極のパターンとするために、エッチングを行う。下電極膜12の組成は、導電性および光反射性を用いる素材を用いる。例えば、Pt、Tiなどの金属薄膜とする。

なお、基板10としては、上記シリコンの他にも、ガラス、セラミックス等も使うことができる。このとき、基板10が絶縁性を有していれば、絶縁膜11は必要ない。また、上電極膜14に光反射性を持たせる場合は、下電極12の光反射性は必要ない。また、下電極12および上電極14は、他の膜との密着性を高めるためにPtと他の膜との積層構造としてよい。

ステップST2： 続いて、圧電膜13として、ジルコン酸チタン酸鉛膜（以下PZT膜と略す）が形成される。PZT膜は、ゾルゲル法またはスパッタ法で形成され、0.8μm程度の厚みの膜としている。圧電膜13は成膜後熱アニーリングされる。

ステップST3： 圧電膜13の上に上電極膜14を形成する。上電極膜14の組成は、下電極膜12と同様に考えられる。下電極膜12に光反射性を持たせた場合には、上電極膜14に光反射性は必要ない。上電極膜14形成後、必要な圧電膜のパターンおよび上電極のパターンとするために、上電極膜14と圧電膜13のエッチングを行う。

ステップST4： 上記の工程により、厚さ200μm程度の基板10上にミラー要素15がマトリクス（2次元アレイ）状に形成される。照明光の通り道を設けるため、各ミラー要素15に対応する位置に基板除去部16をエッチングにより設け、ミラー要素15を振動可能な膜構造とする。

なお、上記のように、基板10を裏からエッチングしてミラー要素を基板から浮かせて変形可能とすること以外にも、ミラー要素15に相当する大きさの犠牲層を形成した後にミラー構造を形成し、その後犠牲層を除去してミラー構造を振動可能な構造とすることも可能である。

- 5 上記第1形態によれば、光変調デバイスは、圧電膜を電極膜で挟み込み、電極間に印加される電圧でミラー要素を曲面状に変形させる。このため、反射膜の不連続部分が少なく、変調された光に対するノイズである拡散するように反射された光を抑えることができる。

また、ミラー要素の変形量は圧電膜に印加される電圧に依存するため、印加電  
10 圧によってミラー要素の曲面の曲率半径を制御することができ、光を連続的に変調できる。

また、従来の光変調デバイスのように、薄膜で構成される中空の三次元構造を形成する必要がないので、製造が容易である。

また、電極膜や圧電膜の組成を調整し、これらの膜に光透過性を持たせること  
15 により、当該光変調デバイスを反射型としてだけでなく、裏側から照射された照明光を変調して透過し表示する透過型の光変調デバイスとしても使用することができる。

#### (第2形態)

本発明の第2形態は、ミラー要素を設けたミラーブロックと薄膜トランジスタ  
20 を設けたTFTブロックとを貼り合わせた光変調デバイスに関する。

第3図および第4図に基づいて、本形態の光変調デバイスを説明する。第3図は本形態の光変調デバイスの斜視図および一部断面図、第4図はミラー要素を含む本光変調デバイスの一部の断面図である。

本形態における光変調デバイス102は、ミラー要素が配置されたミラーブ  
25 ック1bと、ミラー要素を駆動するための薄膜トランジスタが配列されたTFT(Thin Film Transistor。以下同様)ブロック2とを貼り合わせた構造となっている。1つのミラー要素15bに対し、1つの薄膜トランジスタ25を電氣的に接続してミラー要素を駆動する構成となっている。第3図では、図を見やすくす

るため、ミラー要素15bの配列が形成されているミラーブロック1bと薄膜トランジスタ25の配列が形成されているTF Tブロック2とを分離して示す。

まずミラーブロック1bの構造を説明する。ミラーブロック1bは、シリコンからなる基板10bの表面に熱酸化SiO<sub>2</sub>からなる絶縁膜11bが形成されている。絶縁膜11bの表面にはPtからなる下電極膜12bが形成されている。下電極膜12bは、すべてのミラー要素に対し電氣的に接続されている共通電極である。下電極膜12b上には、さらにPZ T膜からなる圧電膜13bおよびPtからなる上電極膜14bが順次積層されている。

下電極膜12bは基板10bの全面にわたって形成されている。上電極膜14bが、各ミラー要素15bごとに分離されている点で、前記第1形態の光変調デバイスと異なる。なお、各膜の組成、ミラー要素の形状等については、前記第1形態と同様に変形可能である。

一方、TF Tブロック2は、基本的に液晶ディスプレイでよく用いられている薄膜トランジスタの配列構造を備える。ガラスあるいは石英、シリコンからなるTF T基板20上に薄膜トランジスタ25が形成されている。各薄膜トランジスタ25はTF T基板上に形成されている走査ドライバ回路23および信号ドライバ回路21とそれらに接続された走査線24および信号線22によって駆動される。この駆動により、薄膜トランジスタ25のドレイン電極に接続された画素電極26の電位が変調される。

画素電極26には、この画素電極26とミラーブロック1bの上電極膜14bの電極接続部17との電氣的な接続をとるため、ミラー電極接続厚膜27がメッキ法等によって20μm程度の厚みで形成される。

第4図に示すように、ミラーブロック1bとTF Tブロック2は、ミラーブロック1bの電極接続部17とTF Tブロックのミラー電極接続厚膜27とが接合されるように位置合わせを行った後、熱圧着によって貼り合わされる。

次に、本形態の光変調デバイス102における光変調の作用について説明する。薄膜トランジスタ25によって駆動されたミラー要素152は、同図に示すように基板除去部16bの方へ凸となるように変形する。その反射光192は発散光

となる。この光変調デバイス102に、基板除去部16b側から平行な照明光18を照射すると、下電極膜12bが反射ミラーとして機能する。変形しないミラー要素151では、反射光191が平行光として射出される。

なお、本形態における圧電膜13の特性および電極膜の構成では、ミラー要素15bは基板除去部16b側に凸になるように変形する。ただし、圧電膜の分極の方向を反転させない電圧の範囲で圧電膜に印加する電圧の極性を反転することにより、ミラー要素15bを薄膜トランジスタ25側へ凸となるように変形させることも可能である。

### (第3形態)

10 本発明の第3形態は、上記第2形態におけるミラー要素の平面形状の変形例を示す。

第5図に、本第3形態の光変調デバイスを構成するミラーブロックの斜視図および一部断面図を示す。本第3形態のミラーブロック1cは、上記形態で述べたTFTブロック2に貼り合わせられて、光変調デバイスを構成するものである。  
15 基板10cに順次下電極膜12c、圧電膜13cおよび上電極膜14cを積層していく点は、前記形態と同様である。下電極膜12c、圧電膜13cおよび上電極膜14cの組成および変形例については、上記形態と同様である。

ただし、同図に示すように、上記第2形態では、ミラー要素の平面形状を矩形としたが、本変形例では、ミラー要素の平面形状を円形とする。すなわち、上電極膜14cの平面形状と基板除去部16cの開口形状を円形とする。各ミラー要素15cの上電極膜14cには電極接続部17cが設けられる。基板10cは、  
20 ガラスで構成される。ガラスは絶縁性を備えるので、前記第2形態における絶縁膜11が不要になる。また、セラミックスでもよい。

本形態のミラーブロック1cは、上記第2形態と同様のTFTブロック2に貼り合わせられる。すなわち、ミラーブロック1cの電極接続部17bとTFTブロックのミラー電極接続厚膜27とが電氣的に接合されるように位置合わせを行った後、熱圧着によって貼り合わされる。

上記のような層構造において、圧電膜13cに電圧が印加されると、ミラー要

素が変形する（152）。ミラー要素15cの中心変位が一番大きいいため、上電極膜14cの平面形状を中心対称にするのが好ましい。

5 なお、本第3形態では、薄膜トランジスタ（TF Tブロック）を用いてミラー要素を駆動したが、X配線およびY配線を下電極膜および上電極膜に設ければ、前記第1形態と同様に、ミラーブロック単体で光変調デバイスを構成することができる。

上記したように本第3形態によれば、ミラー要素の平面形状が円形であるため、反射面の変位の乱れや応力集中が少なくなりノイズ光を少なくできる。また、膜の剥離等を少なくできるため、信頼性の高い光変調デバイスを構成できる。

#### 10 （第4形態）

前記形態では、ミラー要素ごとに基板除去部を設けたが、本第4形態では、複数のミラー要素に共通の基板除去部を設けるものである。

15 第6図に、本第4形態の光変調デバイスを構成するミラーブロックの斜視図および一部断面図を示す。本第4形態のミラーブロック1dは、上記形態で述べたTF Tブロック2に貼り合わせられて、光変調デバイス103を構成するものである（第7図参照）。基板10dに順次下電極膜12d、圧電膜13dおよび上電極膜14dを積層していく点は、前記形態と同様である。基板10d、下電極膜12d、圧電膜13dおよび上電極膜14dの組成については、上記第3形態と同様である。

20 ただし、同図に示すように、本形態では、基板除去部を、複数のミラー要素に共通に設ける。例えば、同図では、同一のY座標について設けられたミラー要素15dの列に対し、この列の方向を長手方向とする基板除去部16dを設ける。つまり、一列に並んだミラー要素15dに対して一つの基板除去部16dが対応する。各ミラー要素15dは対向する2辺のみが基板10に拘束される。

25 第7図に、本第4形態の光変調デバイス103の斜視図および一部断面図を示す。本第4形態におけるミラーブロック1dは、上記第2形態と同様のTF Tブロック2に貼り合わせられる。すなわち、ミラーブロック1dの電極接続部17cとTF Tブロックのミラー電極接続厚膜27とが電氣的に接合されるように位

置合わせを行った後、熱圧着によって貼り合わされる。1つのミラー要素15d  
に対し、1つの薄膜トランジスタ25を電氣的に接続する。同図では、図を見や  
すくするため、ミラー要素15dの配列が形成されているミラーブロック1dと  
薄膜トランジスタ25の配列が形成されているTF Tブロック2とを分離して示  
5 す。TF Tブロック2の構造および接続については、上記第2形態と同様である  
ため、説明を省略する。

次に、本形態の光変調デバイス103における光変調の作用について説明する。  
上記のような構成において、変形するように選択されたミラー要素15dにおい  
ては、下電極膜12dと上電極膜14dの間に電圧が印加されると、圧電膜13  
10 dがその面内方向に収縮してミラー要素15dが変形し、第6図の152で示さ  
れているように、ミラー要素15dの下の基板除去部16dに凸となるように変  
形する。このとき、ミラー要素15dの対向する2辺のみが基板に拘束され、他  
の2辺は自由になっているので、円筒形状あるいはトロイダル面形状に近い変形  
が生じる。一方、下電極膜12dと上電極膜14dとの間に電圧が印加されてい  
15 ないミラー要素15dは変形せずにほぼ平坦な膜構造を保っている（第6図の1  
51）。

このような光変調デバイス103に、基板10に垂直な方向から平行光を照射  
すると、変形していないミラー要素151は平面鏡として働くので反射光は平行  
光のままである。一方、変形しているミラー要素152は凸面鏡として働くので、  
20 反射光は発散光となり、光を変調するデバイスとして機能する（第4図とそれ  
に対応する説明参照）。

なお、本第4形態では、薄膜トランジスタ（TF Tブロック）を用いてミラー  
要素を駆動したが、X配線およびY配線を下電極膜および上電極膜に設ければ、  
前記第1形態と同様に、ミラーブロック単体で光変調デバイスを構成することが  
25 できる。

第8図に基づいて、本形態の基板除去部の形状の効果について説明する。同図  
(a)は、本形態における基板を、基板除去部側からみた正面図である。破線は、ミ  
ラー要素の位置である。同図(b)は、ミラー要素ごとに基板除去部を設けた基板を、

基板除去部からみた正面図である。同図では、図示を簡略化するため、ミラー要素を $4 \times 4$ の2次元アレイとして示す。実際の基板では、 $320 \times 240$ など多数個のミラー要素の2次元アレイである。

同図(a)において、ミラー要素15 dの間隔Sを $2 \mu\text{m}$ 、ミラー要素15 dの幅Wを $60 \mu\text{m}$ 、基板除去部16 dの幅Lを $60 \mu\text{m}$ とすると、ミラー要素の反射面として働く有効面積率は $(W \times L) / ((W + S) \times L) = 0.97$ となる。

一方、同図(b)において、ミラー要素15ごとに基板除去部16を設けた場合、ミラー要素15の4辺が基板に拘束される。このため、基板隔壁30が必要となる。ミラー要素15の大きさとして、基板除去部16の幅Wを $60 \mu\text{m}$ 、長さLを $60 \mu\text{m}$ とし、基板隔壁30の幅Dを $50 \mu\text{m}$ とすると、ミラー要素の反射面として働く有効面積率有効なミラー領域は $(W \times L) / ((W + D) \times L) = 0.55$ となる。

上記第4形態によれば、複数のミラー要素に対して一つの基板除去部を対応させることによって、隣接するミラー要素との間隔を小さくしてもミラーとして機能する領域を大きくできる。

また、ミラー要素の有効面積を同じにした場合には、光変調デバイス全体の外形を小さくすることができる。

また、シリコン基板のように結晶性の基板では、エッチング速度の面方位依存性によって直線状の溝加工が容易にできる。

#### 20 (第5形態)

本発明の第5形態は、上記形態で説明した光変調デバイスにより変調された光を遮蔽することにより、表示画像のコントラストを改善するものである。

第9図に、本第5形態の光変調デバイス104の構造を説明する断面図を示す。同図では、理解を容易にするため、ミラーブロックの構造を簡略化しミラー要素の数を少なく表示した。ミラーブロック1には、上記各形態で説明した光変調デバイスのミラーブロック1 a、1 b、1 c、および1 dを適用できる。ただし、このミラーブロック1は、光の入射側からみて凹面状に変形することを要する。圧電膜13の分極を反転させない電圧の範囲で、圧電膜に印加される電圧の極性

を反転させることにより、ミラー要素を基板除去部 16 から見て凹面状に変形させることも可能である。

さらに本形態の光変調デバイス 104 は、ミラー要素 15 により形成される凹面鏡の焦点に、光遮蔽板 31 を設ける。この微細な遮蔽板 31 は、各ミラー要素 15 に対応して、例えばミラー要素 15 がマトリクス状に配置されていれば、遮蔽板 31 もマトリクス状に配置する。また、光遮蔽板 31 を保護するために、透明基板 32 を、光の入射側に設ける。

次に、本形態の光変調デバイス 104 における光変調の作用について説明する。外部から当該光変調デバイス 104 に入射する平行な照明光 18 は、変形していないミラー要素 151 でそのまま反射され、反射光 191 として画像表示に使用される。これに対して、ミラー要素 15 を電圧によって変位させ変形しているミラー要素 152 では、照明光 18 が集光された反射光 192 となり、ちょうど遮蔽板 31 の位置で焦点を結ぶので、遮蔽板 31 で遮蔽される。このため、反射光が外部に出射されないことになるので、ミラー要素 152 の画素は、非表示状態となる。つまり、ミラー要素 15 に電圧を印加するか、しないかによって、画素の表示、非表示を制御できる。

なお、本形態では、ミラー要素の平面形状は、光を遮蔽するという役割を果たすならば、矩形以外の円形、楕円、多角形その他の外形であってもよい。

上記のように、本第 5 形態によれば、光変調デバイスに光遮蔽板を設けるので、拡散反射光による表示画像のコントラスト低下を抑えることができる。

次に、第 9 図に示された光遮蔽板 31 の具体的な実施例を説明する。以下の実施例では、理解を容易にするため、ミラー要素 15 を 3×3 のマトリクス形状に限定して示す。

(実施例 1)

第 10 図に、実施例 1 の光遮蔽板 31 a の正面図を示す。ミラーブロック 1 としては、第 1 形態、第 2 形態および第 4 形態で示した矩形のミラー要素 15、15 b および 15 d を有するミラーブロックを適用できる。

同図において、ミラーブロック 1 の手前に、各ミラー要素 15 に対応した微細

な光遮蔽板 3 1 a をマトリクス状に配置する。光遮蔽板 3 1 a は、クロム等の光を透過しにくい金属等をプレス等で、第 1 0 図に示すような形状に打ち抜いて形成する。この金属板を第 9 図で示す空間部分に配置する。

本実施例 1 によれば、クロム等の金属により良好な遮蔽効果が得られる。また、  
5 打ち抜きにより一体成形するので、製造が容易である。

(実施例 2)

第 1 1 図に、実施例 2 の光遮蔽板 3 1 b の正面図を示す。同図では、ミラーブロック 1 に形成されたミラー要素 1 5 を、矩形のものとして示す。ミラーブロック 1 としては、上記実施例 1 と同様のものを用いることができる。

10 本実施例 2 では、透明基板 3 2 b 上に、クロム等の不透明物質を蒸着または印刷し光遮蔽板 3 1 b を所定の形状に形成する。

上記実施例 2 によれば、透明基板に一体的に光遮蔽板を形成するので、光遮蔽板の位置調整が容易である。また、製造も容易である。

(実施例 3)

15 第 1 2 図に、実施例 3 の光遮蔽板 3 1 c の正面図を示す。ミラーブロック 1 としては、第 3 形態で示した円形のミラー要素 1 5 を有するミラーブロック 1 c を適用する。

本実施例では実施例 1 と同様に、ミラーブロック 1 の手前に、各ミラー要素 1 5 に対応した微細な光遮蔽板 3 1 c をマトリクス状に配置する。また、光遮蔽板  
20 3 1 c も実施例 1 と同様の材料を打ち抜いて形成する。

本実施例 3 に示すように、ミラー要素の平面形状によらず、光遮蔽板を設けることができる。

(実施例 4)

第 1 3 図に、実施例 4 の光遮蔽板 3 1 d の正面図を示す。ミラーブロック 1 と  
25 しては、実施例 3 と同様の円形のミラー要素 1 5 c を有するミラーブロックを適用する。

本実施例では実施例 2 と同様に、透明基板 3 2 d 上に、クロム等の不透明物質を蒸着または印刷し光遮蔽板 3 1 d を所定の形状に形成する。

## (第6形態)

本発明の第6形態は、第1形態乃至第4形態で前述した光変調デバイスを用いた表示装置の構成に関する。

第14図に、本第6形態の表示装置（プロジェクタ）の構成を説明する断面図を示す。同図は、照射光の光軸に沿って光学部品を切断した断面を示す。

同図に示すように、本形態の表示装置201は、光変調デバイス40、光源41、リフレクタ42、ハーフミラー43、レンズ44、微小ミラー45および投影レンズ46を備える。光変調デバイス40は、第1形態乃至第4形態その他の光変調デバイスを適用できる。ただし、照明光の入射側からみて、ミラー要素が凸状に変形するような構造となっていることを要する。

次に、本形態の表示装置201における光変調の作用について説明する。光源41であるメタルハライドランプから出た照明光18は、放物面形状のリフレクタ42で反射され、ほぼ平行な光に変換される。なお、照明光を平行光に変換するために、レンズあるいはレンズとリフレクタの組み合わせを用いることも可能である。この照明光は、ハーフミラー43により偏向されて、光変調デバイス40に入射する。なお、ハーフミラー43はキューブ型のハーフプリズムで置き換えてもよい。

光変調デバイス40を構成するミラー要素のうち変形していないミラー要素401は反射面がほぼ平坦である。ミラー要素401に入射した照明光18は、平行光線のまま反射され(191)、ハーフミラー43を透過してレンズ44によって微小ミラー45に集光される。微小ミラー45は、レンズ44の焦点の位置に置かれている。微小ミラー45はその反射面がレンズ44の光軸に対して45°傾むくように配置されているので、変形していないミラー要素401からの反射光192はすべて微小ミラー45で反射され、投影レンズ46には到達することができない。したがって、変形していないミラー要素401の画素は表示されない。なお、微小ミラー45の反射面の大きさは、光変調デバイス40の全てのミラー要素が変形していない平面鏡として働く際に、光変調デバイスからの反射光191がすべてを遮光できる程度の最小限の大きさとする。

一方、変形しているミラー要素402は凸面鏡として働く。このため、その反射光192は凸面鏡による仮想的な発光点403から光が出ているように発散する光となってレンズ44を通り、微小ミラー45の周囲を通過する。さらに投影レンズ46に達し、スクリーン47に像を結ぶ。

5 光変調デバイス40を構成する全てのミラー要素が変形していない場合には、すべての反射光191が微小ミラー45で反射されるためにスクリーン47には画像が投影されず、スクリーン47は黒色表示となる。一方、表示したい画像に従って選択されたミラー要素からの反射光192はスクリーン47に投影されるので、黒地に白い画素の画像が表示されることになる。

10 以上の構成により、例えば、光変調デバイス40の対角線の長さが約33mm（1.3インチ）のとき、スクリーン47上で約1.5m（60インチ）の対角を有する投影像に拡大できる。投影レンズの設計によって種々の拡大率の表示装置を構成することができる。

15 なお、微小ミラー45の代わりに、変形していないほぼ平坦なミラー要素401からの反射光191は透過し、変形して凸面化しているミラー要素402からの反射光192を遮光するようなピンホールをレンズ44の焦点近傍に配置する光学系も考えられる。

20 この場合は、光変調デバイス40を構成する全てのミラー要素が変形していない場合には、すべての反射光192がピンホールを通過して投影レンズ46でスクリーン47に投影され、スクリーン47は白となる。一方、表示したい画像に従って選択されたミラー要素からの反射光192は、一部はピンホールを通過するが大部分はピンホールの周囲で遮光されてスクリーン47には光が届かない。したがって、白地に黒い画像が表示されることになる。

25 カラー表示を行なうには、従来から知られているように、リフレクタ42とレンズ44との間に赤、緑、青の3色に分割された回転するカラーフィルター円盤を挿入する構成、あるいは、光変調デバイス40を構成するミラー要素の表面にそれぞれ赤、緑、青のカラーフィルター層を形成する構成などが応用できる。

投影レンズ46の機能によって、プロジェクションディスプレイやビデオカメ

ラのビューファインダー、あるいはヘッドマウントディスプレイなど種々の表示装置を構成することができる。

上記したように、本第6形態の表示装置によれば、本発明の光変調デバイスを表示素子として用いているので、乱反射光によるコントラスト低下を抑えることができる。特に、ミラー要素の変形量が圧電膜に印加される電圧に依存するので、  
5 圧電膜に印加する電圧によって変形したミラー要素の凸面鏡の曲率半径を制御することができる。したがって、微小ミラー45周辺を通り抜ける光量を制御できるので、連続的にスクリーン上の像の明るさを制御することも可能になる。

(第7形態)

10 本発明の第7形態は、前記第6形態とは異なる表示装置の構成を提供するものである。

第15図に、本第7形態の表示装置(プロジェクタ)の構成を説明する断面図を示す。同図は、照射光の光軸に沿って光学部品を切断した断面を示す。

同図に示すように、本第6形態の表示装置202は、光源51、リフレクタ5  
15 2、偏光ビームスプリッタ531、532、541、1/2波長板533、1/4波長板542、光変調デバイス50、レンズ55、微小ミラー56および投影レンズ57を備える。同図の矢印に添えて記載されている「s」および「p」は、その矢印で示される光がS偏光光であるかP偏光光であるかを示すものである。各偏光ビームスプリッタ531、532および541はP偏光光は透過し、S偏  
20 光光は反射するものとする。

次に、本形態の表示装置202における光変調の作用について説明する。光源51であるメタルハライドランプから出た照射光18は、放物面形状のリフレクタ52で反射されほぼ平行な光に変換され、第1の偏光ビームスプリッタ531に入射する。光源51から出た照射光はその偏光方向がランダムな自然光である。  
25 したがって、入射した照射光のうちのP偏光光は第1の偏光ビームスプリッタ531を透過し、S偏光光は反射される。この反射されたS偏光光は、隣接する第2の偏光ビームスプリッタ532に入射する。第2の偏光ビームスプリッタ532は、このS偏光光を反射して射出する。

一方、第1の偏光ビームスプリッタ531を透過したP偏光光は、第1の偏光ビームスプリッタ531の射出面に接着された1/2波長板533によってS偏光光に変換される。このため、第3の偏光ビームスプリッタ541への入射光は、S偏光光に揃っている。

- 5 第3の偏光ビームスプリッタ541に入射したS偏光光は、全て光変調デバイス50の方向へ反射される。このとき、第3の偏光ビームスプリッタ541の光変調デバイス側の面に接着された1/4波長板542によって円偏光に変換される。

10 光変調デバイス50を構成するミラー要素の反射面で反射した光は、入射時の円偏光とは反対方向にまわる円偏光となる。この円偏光は、1/4波長板542を再度通過することにより、P偏光光となって第3の偏光ビームスプリッタ541に入射する。このP偏光光は、偏光ビームスプリッタ541で反射されることなく全て透過してレンズ55に到達する。

15 ここで、光変調デバイス50のうち変形していないミラー要素501で反射された反射光191は、すべて微小ミラー56に集光される。微小ミラー56はその反射面がレンズ55の光軸に対して45°傾むくように配置されているので、変形していないミラー要素501からの反射光191はすべて微小ミラー56で反射され、投影レンズ57に達することができない。したがって、変形していないミラー要素501の画素は表示されない。なお、微小ミラー56の反射面の大きさは、第6実施例と同様に考えることができる。

20 一方、変形しているミラー要素502は凸面鏡として働く。このため、その反射光192は凸面鏡による仮想的な発光点503から光が出ているように発散する光となってレンズ55を通り、微小ミラー56の周囲を通過する。さらに投影レンズ57に達し、スクリーン58に像を結ぶ。したがって、変形しているミラー要素502の画素は表示される。

上述したように、本第7形態によれば、本発明の光変調デバイスを表示素子として用いているので、乱反射光によるコントラスト低下を抑えることができるという効果を奏する。このとき、光源から出た光の振動方向を揃えることによって、

光源から放射されるエネルギーをロスなくスクリーンに導くことができる。すなわち、明るい画像表示が可能な表示装置を提供できる。

なお、本形態は、上記第6形態と同様に、ピンホールを用いて表示画像のコントラストを改善できる。また、カラーフィルタ等を用いて、カラー表示用の表示装置に適用することもできる。

(第8形態)

前記第6および第7形態で示した、凸状に変形する光変調デバイスを用いた表示装置に代り、凹状に変形する光変調デバイスを用いた表示装置の構成に関する。

第16図に、本第8形態の表示装置（プロジェクタ）の構成を説明する断面図を示す。同図は、照射光の光軸に沿って光学部品を切断した断面を示す。

同図に示すように、本形態の表示装置203は、光変調デバイス60、光源61、リフレクタ62、収束レンズ63、微小ミラー64、コリメータレンズ65および投影レンズ66を備える。光変調デバイス60は、第1形態乃至第4形態その他の光変調デバイスを適用できる。ただし、照明光の入射側からみて、ミラー要素が凹状に変形するような構造となっていることを要する。

光変調デバイス60は、電圧の印加により反射面が凹状に変形する。したがって、変形しているミラー要素602で反射された反射光は、光変調デバイス60からみてコリメータレンズ側に結像点603がある。

次に、本形態の表示装置203における光変調の作用について説明する。光源61から出た照明光18は、リフレクタ62で反射され、収束レンズ63で微小ミラー64の位置に集光される。微小ミラー64は光軸に対して45°傾いて配置されているので、照明光18は発散しながらコリメータレンズ65に入射する。コリメータレンズ65は、この照明光18を平行な光に変換し、光変調デバイス60に垂直に入射させる。

光変調デバイス60を構成するミラー要素のうち変形していないミラー601は反射面が平坦であるため、その反射光191は平行光のままコリメータレンズ65に戻る。そして微小ミラー64に集光され反射され、投影レンズ66には到達することができない。したがって、スクリーン67にはその画素が表示されな

い。

微小ミラー64の反射面の大きさは、全てのミラー要素が変形していない平面鏡として働くときの光変調デバイス60からの反射光191をすべて遮光できる程度の最小限の大きさとする。

5 一方、変形しているミラー602は凹面鏡として働くので、その反射光192は、結像点603を経てコリメータレンズ65に入射する。この反射光192は、コリメータレンズ65によりほぼ平行な光に変換され、微小ミラー64に遮蔽されることなくその周囲を通過し、投影レンズ66に達しスクリーン67に像を結ぶ。

10 以上の構成により、光変調デバイス60を構成する全てのミラー要素が変形していない場合には、すべての反射光191が微小ミラー64で反射されスクリーン67に達しないため、スクリーン67上の表示は黒色となる。一方、表示したい画像に従って選択されたミラー要素602からの反射光192は、スクリーン67に投影されるので、スクリーン67上には黒地に白い色で画像が表示される  
15 ことになる。

また、カラー表示を行なうには、従来から知られているように、リフレクタ62と収束レンズ63との間に赤、緑、青の3色に塗り分けられた回転する円盤型フィルターを挿入する構成、あるいは、光変調デバイス60を構成するミラー要素の表面にそれぞれ赤、緑、青のカラーフィルター層を形成する構成、などが応  
20 用できる。

投影レンズ66の機能によって、プロジェクションディスプレイやビデオカメラのビューファインダー、あるいはヘッドマウントディスプレイなど種々の表示装置を構成することができる。

25 上述したように、本第8形態によれば、光変調デバイスのミラー要素が照明光の入射側からみて凹状に変化する場合でも、好適な表示装置を提供できる。このとき、ミラー要素の変形量が印加される電圧に依存するので、印加電圧によって凹面鏡の曲率半径を制御することができる。したがって、微小ミラー周辺を通り抜ける光量を制御できるので、連続的にスクリーン上の像の明るさを制御するこ

とも可能になる。

また、本形態の光変調デバイスは、傾斜するミラーを用いた従来の光変調デバイスのような反射膜の不連続部がないので、散乱性の光が少なくコントラストが高い表示装置を構成することができる。

5 (第9形態)

本発明の第9形態は、光の利用効率がよく明るい画像を提供できる光変調器に関する。

第17図に、本第9形態の光変調器の全体斜視図を示す。第18図に、この光変調器の一部断面図を示す。これらの図では、構造を理解し易くするため、ミラー要素の数を少なく表示する。本形態の光変調器105は、光変調デバイス102、遮光ドットアレイ33およびマイクロレンズアレイ34を備える。各部材は、  
10 図示しない固定機構により、互いに平行に所定の間隔を隔てて固定される。

光変調デバイス102は、前記第2形態で用いたものであり、ミラー要素15bを備える。なお、光変調デバイス102の代わりに、ミラー要素が照明光の入射側に凸状に変形しうるものであれば、他の光変調デバイスを適用することが  
15 できる。

遮光ドットアレイ33は、透明基板332に遮光ドット331を形成して構成される。透明基板332は、0.5mm程度の厚さの光透過性のあるガラスや樹脂等から構成される。遮光ドット331は、光吸収材料であるカーボンブラック、  
20 黒色顔料、黒色染料等を用いて形成された円形パターンである。なお、遮光ドットのパターンは、円形のみならず、ミラー要素による反射光の収束状態に合わせて、楕円や矩形の形状としてもよい。

マイクロレンズアレイ34は、複数のマイクロレンズ要素341を備える。各マイクロレンズ要素341の光軸は、遮光ドットアレイ33における遮光ドット331の中心軸および光変調デバイス102におけるミラー要素15bの光軸と  
25 一致するように形成され、配置される。マイクロレンズアレイ34は、ガラスを材料とする熱プレス成型、アクリル等の透明樹脂を材料とする射出成型、平板ガラス基板の表面に塗布された樹脂にレンズ形状の型を押し付けてレンズ形状を転

写する成型等、種々の製造方法で成型される。なお、第18図では、マイクロレンズアレイ34は、隣接するマイクロレンズ要素341間に境界線が示されるが、実際には境界が存在しない一体材料として成型される。また、マイクロレンズアレイ34は、ミラー要素の変形状にに合わせてマイクロレンズ要素のレンズ面を  
5 円筒面あるいはトロイダル面等、光軸に対して非対称な形状の面としてもよい。

第18図に示すように、マイクロレンズアレイ34と光変調デバイス102との距離は、マイクロレンズ要素341の焦点位置が、ミラー要素15b(152)の変形状を球面で近似したときの曲率中心にほぼ一致するように、調整される。また、遮光ドットアレイ33の位置は、変形していないミラー要素15b  
10 (151)による反射光191が結像する位置、すなわち、マイクロレンズ要素341からミラー要素15bで反射され遮光ドット331に至るまでの光路長が、マイクロレンズ要素341の焦点距離にほぼ一致するように、調整される。なお、遮光ドット331の位置は、後述する表示装置における表示画面のコントラストを最良にするために、マイクロレンズ要素341の焦点の位置でなく、その近傍  
15 に配置してもよい。

次に、本形態の光変調器105における光変調の作用について説明する。第18図に示すように、ほぼ平行な光となった照明光18は、マイクロレンズアレイ34を構成するマイクロレンズ要素341の各々で収束され、遮光ドットアレイ33を  
20 331を通過して、光変調デバイス102のミラー要素15bに入射する。

変形していないミラー要素151からの反射光191は、遮光ドット331に集光されて殆ど吸収され、マイクロレンズアレイ34には戻らない。

一方、変形しているミラー要素152からの反射光192は、マイクロレンズ要素341の焦点とミラー要素152の曲率中心がほぼ一致しているため、入射時とほぼ同じ光路を通過して再びマイクロレンズ要素341に戻り、マイクロレンズ要素341で再びほぼ平行な光に変換されて射出される。  
25

なお、本形態では、遮光ドット331がマイクロレンズ要素341とミラー要素15bとの間にあるので、マイクロレンズ要素341から入射する光のうち、遮光ドット331の面積分だけ光が吸収されてしまう。したがって、遮光ドット

331の面積は、できるだけ小さいほうがよい。また、変形していないミラー要素151からの反射光がその小さい遮光ドットで十分吸収できるようにマイクロレンズ要素341の結像性能を高めて構成する。このためには、マイクロレンズ要素341を構成するレンズ面を非球面化することが有効である。これについて

5 は、後述する。

以上のように、本第9形態によれば、マイクロレンズアレイを設けることによって、変形したミラー要素の周囲に存在する変形しない部分（非変形部）を避け、実質的に変形する部分のみに照明光を照射することができる。したがって、光の利用効率が高い光変調器を提供することができる。

10 (実施例)

上記第9形態の光変調器105の各部の寸法は、光変調デバイス102を構成するミラー要素15bの外形寸法は $50\mu\text{m} \times 50\mu\text{m}$ 、ミラー要素15b間のピッチは $100\mu\text{m}$ 、ミラー要素15bの変形時の反射面形状を球面で近似したときの曲率半径は約1mm、遮光ドット331の直径は約 $20\mu\text{m}$ 、ミラー要素

15 15bの反射面と遮光ドット331との距離は約1mm、マイクロレンズアレイ34を構成する各マイクロレンズ要素341の外形寸法は $100\mu\text{m} \times 100\mu\text{m}$ 、マイクロレンズ要素341の焦点距離は約2.3mm、ミラー要素15bの反射面とマイクロレンズ要素341との距離は約1.3mmとすることができる。

(第10形態)

20 本発明の第10形態は、上記第9形態で用いた光変調器を適用可能な表示装置に関する。

第19図に、本形態における表示装置の構成を説明する断面図を示す。同図は、照射光の光軸に沿って光学部品を切断した断面を示す。同図に示すように、本形態の表示装置204は、光源71、リフレクタ72、ビームスプリッタ73、第

25 9形態の光変調器105および投影レンズ74を備える。

各構成要素の機能は、上記各形態で説明したものと同様なので、説明を省略する。

次に動作を説明する。光源71から射出された光は、放物面形状を有するリフ

レクタ72ではほぼ平行な光に変換され、ビームスプリッタ73に入射する。その一部の照明光が、反射面731で反射され、光変調器105に入射する。

第9形態で説明したように、変形していないミラー要素151に入射した照明光18は反射光191となり、遮光ドットアレイ33の遮光ドット331に集光され吸収され、ビームスプリッタ73の方には戻らない。

一方、変形しているミラー要素152で反射された反射光192は、マイクロレンズアレイ34のマイクロレンズ要素341で再び平行な光に変換されて、ビームスプリッタ73に戻り、投影レンズ74によって、スクリーン75上に結像する。なお、スクリーン75としては、反射型のスクリーンあるいは透過型のスクリーンを用いることができる。

以上のように、本第10形態によれば、光変調器のミラー要素の変形の有無をスクリーン上の画素のオン、オフに対応させ、画像を表示することができる。本形態における光変調器は、光の利用効率がよいので、明るい画像を投影できる。

なお、本形態は他の構成にも適用できる。例えば、ビームスプリッタ73を偏光ビームスプリッタに代え、この偏光ビームスプリッタの照明光の入射側に、照明光を直線偏光光に変換する偏光変換光学系を設ける。また、この偏光ビームスプリッタと光変調器105の間に、直線偏光を円偏光に、円偏光を直線偏光に変換する1/4波長板を挿入する（具体的な作用については、後述の第16形態を参照）。

このようにすれば、偏光ビームスプリッタに入射する照明光の殆どを光変調器105に供給できるため、さらに明るい画像表示が行える。

（第11形態）

本発明の第11形態は、第9形態とは異なる構成により明るい画像を提供できる光変調器を提供する。

第20図に、本形態の光変調器の断面図を示す。この図では、構造を理解し易くするため、ミラー要素の数を4個のみ表示する。また、同図には、マイクロレンズアレイ35、37のマイクロレンズ要素間に境界線を示すが、実際にはこのアレイは一体成型され境界のないものである。

本形態の光変調器106は、光変調デバイス102、マイクロレンズアレイ35、ピンホールアレイ36およびマイクロレンズアレイ37を備える。

ピンホールアレイ36は、0.5mm程度の厚さのガラスや樹脂等の透明基板からなる。ピンホール361は、ピンホールアレイ36の一方の表面全体に光吸  
5 収膜を設け、微細な開口をフォトリソグラフィ法等の方法で設けて構成される。マイクロレンズアレイ35およびマイクロレンズアレイ37は、第9形態のマイクロレンズアレイ34と同様の構造、機能を備え、光変調デバイス102の機能については、第2形態で説明したものと同様なので、説明を省略する。

なお、各要素の位置関係は以下の通りである。光変調デバイス102の変形し  
10 たミラー要素152の曲率中心、第2のマイクロレンズアレイ35のマイクロレンズ要素351の光軸、ピンホールアレイ36のピンホール361の位置および第1のマイクロレンズアレイ37のマイクロレンズ要素371の光軸は、互いに一致するように、その位置を調整する。また、ピンホールアレイ36のピンホール361は、第1のマイクロレンズアレイ37のマイクロレンズ要素371の焦  
15 点に位置するよう、調整される。また、第2のマイクロレンズアレイ35を構成するマイクロレンズ要素351は、ピンホール361と光変調デバイス102の変形しているミラー要素152の変形形状を球面で近似したときの曲率中心とがほぼ共役点の関係になるように、調整される。

次に動作を説明する。平行光線として入射した照明光18は、第1のマイクロ  
20 レンズアレイ37に入射し、このアレイを構成する各マイクロレンズ要素371の焦点の位置に配置されるピンホール361に集光される。ピンホール361を通過して照明光18は発散光となり、第2のマイクロレンズアレイ35を構成する各マイクロレンズ要素351に入射する。マイクロレンズ要素351に入射した光は、マイクロレンズ要素351によって収束され、光変調デバイス102を  
25 構成する各ミラー要素15bに入射する。

変形しているミラー要素152に入射した照明光18は、反射膜で反射され、反射光192となる。反射光192は、入射時とほぼ同じ光路を戻ってピンホール53を通過し、第1のマイクロレンズアレイ37を構成するマイクロレンズ要

素371によって、平行光となって、光変調器106から射出される。

一方、変形していないミラー要素151に入射した照明光18は、反射膜で反射され、反射光191となる。反射光191は、マイクロレンズアレイ35を構成するマイクロレンズ要素351の像点193に一旦集光し、そこから発散光となつてマイクロレンズ要素351に入射する。マイクロレンズ要素351において、像点193と共役となる点は、ピンホールアレイ36よりも第1のマイクロレンズアレイ37側にある。したがって、反射光191は、ピンホール361の位置では広がっており、ピンホール361の開口面積に入射するわずかな光のみしか第1のマイクロレンズアレイ37に戻らない。

10 上記した第11形態によれば、マイクロレンズアレイを設けることによって、変形したミラー要素の周囲に存在する変形しない部分（非変形部）を避け、実質的に変形する部分のみに照明光を照射することができる。したがって、光の利用効率が低い光変調器を提供することができる。

15 なお、本形態の光変調器106は、前記第10形態でのべた表示装置の光変調器105の代りとして、そのまま適用することができる。本形態の光変調器106も光変調器105と同様光の利用効率が高いので、明るい画像を投影する表示装置を提供できる。

#### (実施例)

20 上記第11形態の光変調器106の各部の寸法は、光変調デバイス102を構成するミラー要素15bの外形寸法は $50\mu\text{m}\times 50\mu\text{m}$ 、ミラー要素15b間のピッチは $100\mu\text{m}$ 、ミラー要素15bの変形時の反射面形状を球面で近似したときの曲率半径は約1mm、第1のマイクロレンズアレイ37とピンホール361との距離は約1mm、ピンホール361の直径は約 $10\mu\text{m}$ 、ピンホール361と第2のマイクロレンズアレイ35との距離は約1mm、第2のマイクロレンズアレイ35とミラー要素15bの反射面との距離は約1mm、第1のマイクロレンズアレイ37と第2のマイクロレンズアレイ35を構成する各マイクロレンズ要素371、351の外形寸法は $100\mu\text{m}\times 100\mu\text{m}$ とすることができる。

(第12形態)

本発明の第12形態は、前記した第9および第11形態と同様の光の利用効率の高い光変調器を提供するものである。

第21図に示した本第12形態の光変調器107は、光変調デバイス102b、  
5 ピンホールアレイ38およびマイクロレンズアレイ39を備える。

光変調デバイス102bは、前記第2形態において説明した光変調デバイスを用いる。ただし、第21図に示すように、ミラー要素15bが照射光の入射側からみて凹状に変形するような構成となっている。なお、ミラー要素が凹状に変形するものであれば、他の形態の光変調デバイスも適用できる。また、米国特許4、  
10 571、603号に記載されているようなミラー要素を備えた光変調デバイスにも適用が可能である。

ピンホールアレイ38およびマイクロレンズアレイ39の構造および機能については、前記第11形態と同様なので、説明を省略する。なお、ピンホールアレイ38は、マイクロレンズアレイ39を構成する各マイクロレンズ要素391の  
15 焦点が、ピンホール381の各々の位置と一致するように配置される。また、光変調デバイス102bは、その変形させたミラー要素152の変形形状を球面で近似した際の曲率中心が、ピンホール381の各々に一致するように、ピンホールアレイ38との距離が調整される。

次に、本形態の光変調器107における光変調の作用について説明する。照明  
20 光18は、平行な光であり、マイクロレンズアレイ39の面に垂直に入射する。入射した照明光18は、マイクロレンズアレイ39を構成するマイクロレンズ要素391により集光され、その焦点の位置に配置されたピンホール381に結像し、再び発散光となって、光変調デバイス102bを構成する各ミラー要素15bに入射する。

25 変形しているミラー要素152に入射した照明光18は、反射膜で反射され、反射光192となる。反射光192は、入射時とほぼ同じ光路を戻するため、再びピンホール381に収束し、これを通過し、再び発散光となってマイクロレンズアレイ39に入射する。マイクロレンズアレイ39を構成するマイクロレンズ要

素391により、反射光192は平行な光となって、光変調器107から射出される。

一方、変形していないミラー要素151に入射した照明光18は、反射膜で反射されると発散する反射光191となる。このため、この反射光191のうちピンホール381のを通過する僅かな光のみしかマイクロレンズアレイ39に戻らない。

上記した第12形態によれば、マイクロレンズアレイを設けることによって、変形したミラー要素の周囲に存在する変形しない部分（非変形部）を避け、実質的に変形する部分のみに照明光を照射することができる。したがって、光の利用効率が高い光変調器を提供することができる。

（実施例）

上記第12形態の光変調器107の各部の寸法は、光変調デバイス102bを構成するミラー要素15bの外形寸法は $50\mu\text{m} \times 50\mu\text{m}$ 、ミラー要素15b間のピッチは $100\mu\text{m}$ 、ミラー要素15bの変形時の反射面形状を球面で近似したときの曲率半径は約 $1\text{mm}$ 、マイクロレンズアレイ39を構成する各マイクロレンズ要素391の外形寸法は $100\mu\text{m} \times 100\mu\text{m}$ 、マイクロレンズアレイ39とピンホール381との距離は約 $2\text{mm}$ 、ピンホール381の直径は約 $15\mu\text{m}$ 、ピンホール381とミラー要素15bの反射面との距離は約 $1\text{mm}$ とすることができる。

（第13形態）

本発明の第13形態は、前記第12形態で説明した光変調器を適用可能な表示装置に関する。

第22図に、本形態における表示装置205の構造を説明する断面図を示す。

本形態の表示装置205は、前記第10形態において説明した表示装置204のうち、光変調器105を前記第12形態の光変調器107で置き換えたものである。したがって、各要素の構造および作用、その効果は第10形態と同様であるため、その説明を省略する。

なお、光変調器としては、第12形態の光変調器107にこだわらず、ミラー

要素が照明光の入射側からみて凹状に変形するものであれば本表示装置に適用が可能である。

(第14形態)

5 本発明の第14形態は、前記第9形態で説明した光変調器の遮光ドットアレイとマイクロレンズアレイの代替部品に関する。

第23図に、本形態のマイクロレンズアレイ34bの断面図を示す。同図では、各マイクロレンズ要素の境界線が示されるが、実際にはマイクロレンズアレイは一体成型されるので、境界線のないものである。また、理解を容易にするため、マイクロレンズ要素は4つのみ表示する。

10 当該マイクロレンズアレイ34bは、光変調デバイスのミラー要素15の各々に対応させたマイクロレンズ要素341bを備える。マイクロレンズ要素341bは、基板344を土台とし、その一方の面には、マイクロフルネルレンズ343が形成され、その他方の面には、遮光ドット342が設けられている。

基板344は、透明な光透過性のあるガラスあるいは樹脂等により形成される。  
15 マイクロフルネルレンズ343は、種々の方法によって成型される。例えば、基板344の一方の面に樹脂を塗布し、形成された樹脂層に、マイクロフルネルレンズの型を押し付けて、マイクロフルネルレンズの形状を転写する方法、ガラス材料により、表面にマイクロフルネルレンズの形状が設けられた基板を一体成型するガラスプレス法、透明な樹脂の射出成形によって、表面にマイクロフルネル  
20 レンズの形状が設けられた基板を一体成型する方法等が適用できる。遮光ドット342は、第9形態と同様にして、基板344の片面に設ける。基板344の厚さは、第9形態におけるマイクロレンズアレイ34と遮光ドットアレイ34との距離と等しくする。

なお、本形態では、レンズ面にマイクロフルネルレンズを用いたが、球面ある  
25 いは非球面からなる単一の屈折面でレンズ面を形成してもよい。その場合の製造方法は、マイクロフルネルレンズと同様に考えられる。

マイクロレンズアレイ34bは、前記第9形態における遮光ドットアレイ33およびマイクロレンズアレイ34に置き換えられるものであり、両者の機能を兼

ね備える。

本第14形態によれば、マイクロレンズアレイと遮光ドットが同一部品になっているため、製造が容易で、表示装置における両者の距離の調整も不要となり、調整の精度も向上できる。また、マイクロフルネルレンズを非球面化に対応した  
5 形状とすれば、マイクロレンズアレイの結像性能を高めることができる。

(第15形態)

本発明の第15形態は、第11形態や第12形態におけるピンホールアレイおよびマイクロレンズアレイの代替部品に関する。

第24図に、本形態のマイクロレンズアレイ39bの断面図を示す。同図では、  
10 各マイクロレンズ要素の境界線が示されるが、実際にはマイクロレンズアレイは一体成型されるので、境界線のないものである。また、理解を容易にするため、マイクロレンズ要素は4つのみ表示する。

当該マイクロレンズアレイ39bは、光変調デバイスのミラー要素15の各々に対応させたマイクロレンズ要素391bを備える。マイクロレンズ要素391  
15 bは、基板394を土台とし、その一方の面には、マイクロフルネルレンズ393が形成され、その他方の面には、ピンホール392が設けられている。

基板394の組成、マイクロフルネルレンズ393の成型方法等については、前記第14形態と同様であり、ピンホール392については、第11形態と同様なので、説明を省略する。基板394の厚さは、使用する場所のマイクロレンズ  
20 アレイとピンホールとの間に必要とされる距離に等しくする。

本マイクロレンズアレイ39bは、第11形態(第20図)のマイクロレンズアレイ37およびピンホールアレイ36の代替品として、または、マイクロレンズアレイ35およびピンホールアレイ36の代替品として、使用できる。また、  
25 第12形態のマイクロレンズアレイ39およびピンホールアレイ38の代替品として使用できる。

本第15形態によれば、マイクロレンズアレイとピンホールアレイが同一部品になっているため、製造が容易で、表示装置における両者の距離の調整も不要となり、調整の精度も向上できる。また、マイクロフルネルレンズを非球面化に対

応した形状とすれば、マイクロレンズアレイの結像性能を高めることができる。

(第16形態)

本発明の第16形態は、第9形態の光変調器を用いたカラー表示装置に関する。

第25図に、本形態の表示装置206の構成を説明する断面図を示す。同図は、  
5 照射光の光軸に沿って光学部品を切断した断面を示す。同図に示すように、本表示装置206は、光源1006、リフレクタ1007、偏光変換光学系1008、  
偏光ビームスプリッタ1004、光変調器および1/2波長板を伴ったダイクロ  
イックプリズム1003、投影レンズ1005を備える。また、赤色(R)、青  
色(B)および緑色(G)の各原色ごとに光変調器(1000R、1000B、  
10 1000G、1001R、1001B、1001G)および1/4波長板100  
2R、1002B、1002Gを備える(以下各原色を同時に扱う場合には  
符号のR、G、Bの標記は省略する)。

光変調器は、第9形態における光変調器105の遮光ドットアレイ33および  
15 マイクロレンズアレイ34を、第14形態のマイクロレンズアレイ34bで置き  
換えた構成を備える。ただし、上記各形態で説明した光変調器を、ここに適用し  
てもよい。

1/4波長板1002は、円偏光光を直線偏光光に変換し、また、直線偏光光  
を円偏光光に変換する。偏光変換光学系1008は、入射した照明光を直交する  
偏光方向を有する光に分割し、この一方の光の偏光方向をさらに90°回転させ  
20 て、他の光と合わせることにより、最終的に一方の偏光方向を有する直線偏光光  
を射出する。ここでは、偏光ビームスプリッタ1004に対してS偏光光を射出  
するよう、その光学軸を設定する。

偏光ビームスプリッタ1004は、S偏光光を反射し、P偏光光を透過する。

ダイクロイックプリズム1003は、照明光18のうち、赤色成分を有する光  
25 および青色成分を有する光を、それぞれ反対方向に90°反射し、緑色成分を有  
する光を透過する。

次に、本形態の表示装置206における光変調の作用について説明する。メタ  
ルハライドランプ等の光源1006から射出された照明光18は、放物面形状を

有するリフレクタ1007ではほぼ平行な光に変換され、偏光変換光学系1008に入射する。ここで、照明光18は、直線偏光であるS偏光光となって、偏光ビームスプリッタ1004に入射する。偏光ビームスプリッタ1004は、S偏光光を反射するので、照明光18は90°方向を曲げられ、ダイクロイックプリズム1003に入射する。ダイクロイックプリズム1003は、赤色および青色を反対方向に90°曲げ、緑色を透過するので、照明光18は各原色のS偏光光としてダイクロイックプリズム1003から射出される。ダイクロイックプリズム1003と各原色の光変調器(1000、1001)の間には、1/4波長板1002が設けられているので、各原色のS偏光光は、円偏光光に変換され、光変調器(1000、1001)に入射する。

前記形態で説明したように、光変調器からは、変形していないミラー要素からの反射光191が遮光され、変形しているミラー要素からの反射光192のみが再び射出される。円偏光光が光変調デバイス1000のミラー要素で反射される時、円偏光光の回転方向が反転する。この結果、回転方向が反転した円偏光光として、赤色表示用の光変調器からは反射光192Rが、青色表示用の光変調器からは反射光192Bが、緑色表示用の光変調器からは反射光192Gが、それぞれ射出されて、各々1/4波長板に入射する。

各反射光192R、192B、192Gは、1/4波長板1002にて、再び直線偏光光に変換される。入射時の円偏光光の回転方向が、ダイクロイックプリズム1003からの照明光18の入射時と異なるため、変換された直線偏光光は、P偏光光となる。

各原色のP偏光光となった反射光192R、192B、192Gは、再びダイクロイックプリズム1003に入射する。赤色の反射光192Rおよび青色の反射光192Bは、ダイクロイックプリズム1003により90°方向を曲げられ、緑色の反射光192Gは、ダイクロイックプリズム1003を透過して、互いに合成された光となり、投影レンズ1005により、スクリーン1009上にカラー画像として投影される。

なお、本形態では、各光変調器が赤色、青色、緑色のそれぞれが波長帯域の狭

い光だけを変調するので、それぞれの空間変調器を構成するマイクロレンズアレイは、必要とされる波長の光についてだけ、焦点距離、収差等の光学特性を満たすよう設計すればよい。限られた波長の光だけを考慮するので、色収差の発生が少なく、レンズの集光性能を向上させることができる。また、光変調器のマイクロレンズ要素を回折現象を利用したレンズとした場合には、屈折型レンズに比べ色収差が大きいので、対象とする光の波長帯域が狭いほど集光性能が向上する。

5 レンズの集光性能が向上すれば、レンズの焦点近傍に配置される遮光ドットやピンホールの大きさを小さくすることができる。このため、遮光ドットで遮られる照明光の光量を少なくして、または、ピンホールの周囲で遮光される非変調光を多くして、変調のコントラストを向上させることができる。このような光変調器を用いれば、投影画面のコントラストが高い表示装置を提供できる。

また、本形態の表示装置 206 では、光源 1006 からの照明光 18 を偏光変換光学系 1008 と偏光ビームスプリッタ 1004 を透過させてからダイクロイックプリズム 1003 に入射させたが、他の構成でもよい。例えば、第 10 実施態様で説明したように、偏光変換光学系を用いず、かつ、偏光ビームスプリッタの代わりにハーフミラーを用いる照明光学系を適用してもよい。

本第 16 形態によれば、本発明の光変調器を用いてカラー表示を行うので、明るいカラー画像表示を行う表示装置を提供することができる。

(変形例)

20 なお、本第 16 形態では、S 偏光光を反射し P 偏光光を透過する偏光ビームスプリッタを用いたが、第 25 図における投影レンズ 1005 およびスクリーン 1009 の位置に、光源 1006、リフレクタ 1007 および偏光変換光学系 1008 を配置し、光源 1006、リフレクタ 1007 および偏光変換光学系 1008 の位置に、投影レンズ 1005 およびスクリーン 1009 を配置してもよい。

25 この場合、偏光変換光学系 1008 は、偏光ビームスプリッタ 1004 に対し P 偏光光が射出されるよう、その光学軸を設定する。

上記の構成によれば、P 偏光光が偏光ビームスプリッタ 1004 を経て各光変調器に入射し、光変調器で反射された反射光が S 偏光光となって偏光ビームスプ

リッタ1004に入射する。そしてその方向を90°曲げられ、投影レンズ1005によりスクリーン1009に投影される。

(その他の形態)

本発明は、上記各形態の構成によらず、種々に適用することが可能である。例えば、上記各表示装置において、空間変調デバイスや空間変調器の特性に合わせて、光学系を構成する要素を変更してもよい。

また、上記各表示装置では、光変調器により変調された画像をスクリーンに拡大投影するものであったが、レンズを通して観察者が光変調器の拡大された虚像を観察するといったビューファインダーのような表示装置であってもよい。

## 請 求 の 範 囲

1. 圧電性を有する圧電薄膜を、導電性を有する電極薄膜で挟み込んだ光変調構造を基板上に備え、前記電極薄膜のうち少なくとも一方が光反射性を有し、
- 5 前記光変調構造は、各々が独立して光を変調する単位であるミラー要素ごとに駆動可能である光変調デバイス。
  2. 前記ミラー要素は、前記基板上に、一次元配列も含めたマトリクス状に配列されている請求の範囲第1項に記載の光変調デバイス。
  3. 前記光変調構造を構成する電極薄膜のうち一方の第1の電極薄膜は、前記マ  
10 トリクスを構成する列ごとに、当該列に並ぶ複数の前記ミラー要素に対して電氣的に共通に接続され、前記光変調構造を構成する電極のうち他方の第2の電極薄膜は、前記マトリクスを構成する行ごとに、当該行に並ぶ複数の前記ミラー要素に対して電氣的に共通に接続されている請求の範囲第1項または第2項いずれか  
一項目に記載の光変調デバイス。
  - 15 4. 前記光変調構造を構成する電極薄膜のうち一方の第1の電極薄膜は、すべての前記ミラー要素に電氣的に接続され、すべての前記ミラー要素に対して共通の電極として機能し、前記光変調構造を構成する電極のうち他方の第2の電極薄膜は、それぞれの前記ミラー要素ごとに電氣的に分離して形成されている請求の範囲第1項または第2項に記載の光変調デバイス。
  - 20 5. 前記第1の電極薄膜側の前記基板には、光の通路となる基板除去部が設けられている請求の範囲第3項または第4項のいずれか一項目に記載の光変調デバイス。
    6. 前記基板除去部が、前記ミラー要素ごとに独立して設けられた請求の範囲第5項に記載の光変調デバイス。
    7. 前記基板除去部の開口形状が、曲線で構成されている請求の範囲第6項に記  
25 載の光変調デバイス。
    8. 前記基板除去部が、複数の前記ミラー要素に共通に設けられた請求の範囲第5項に記載の光変調デバイス。
    9. 前記基板除去部が、列状に並ぶ前記ミラー要素ごとに設けられた請求の範囲

第 8 項に記載の光変調デバイス。

10. 前記ミラー要素を構成する前記第 2 の電極薄膜の大きさが、前記基板除去部の開口の大きさより小さい請求の範囲第 5 項乃至第 9 項のいずれか一項に記載の光変調デバイス。

5 11. 前記ミラー要素は、光の入射側へ凸状に変形する請求の範囲第 1 項乃至第 10 項のいずれか一項に記載の光変調デバイス。

12. 前記ミラー要素は、光の入射側とは反対側へ凸状に変形する請求の範囲第 1 項乃至第 10 項のいずれか一項に記載の光変調デバイス。

10 13. 前記ミラー要素により変調された光が焦点を結ぶ位置に、光を遮蔽する部材を配置した請求の範囲第 1 項乃至第 12 項のいずれか一項に記載の光変調デバイス。

14. 前記光変調構造が設けられた面と平行に透明基板が配置された請求の範囲第 13 項に記載の光変調デバイス。

15 15. 前記光を遮蔽する部材は、光を透過しにくい物質からなる光遮蔽部材である請求の範囲第 13 項または第 14 項のいずれか一項に記載の光変調デバイス。

16. 前記光遮蔽部材は、クロム等の金属板である請求の範囲第 15 項に記載の光変調デバイス。

17. 前記光遮蔽部材は、前記透明基板上に配置されてなる請求の範囲第 15 項に記載の光変調デバイス。

20 18. 前記光遮蔽部材は、前記透明基板上に蒸着または印刷等の方法で形成された不透明物質である請求の範囲第 17 項に記載の光変調デバイス。

19. 前記不透明物質はクロム金属である請求の範囲第 18 項に記載の光変調デバイス。

25 20. 前記不透明物質は顔料インクである請求の範囲第 18 項に記載の光変調デバイス。

21. 前記光遮蔽部材が平面的に矩形である請求の範囲第 13 項に記載の光変調デバイス。

22. 前記光遮蔽部材が平面的に円形である請求の範囲第 13 項に記載の光変調

デバイス。

23. 前記ミラー要素への照明光入射側に、前記ミラー要素の各々に対応させてレンズ要素が配設されたレンズアレイ素子を備えた請求の範囲第1項乃至第12項のいずれか一項に記載の光変調デバイス。

- 5 24. 前記レンズ要素の前記ミラー要素側の共役点が、前記ミラー要素の曲率中心に略一致する請求の範囲第23項に記載の光変調デバイス。

25. 前記光変調構造と前記レンズアレイ素子との間に配置され、かつ、前記レンズ要素の各々の焦点近傍に配置された遮光要素の配列から成る遮光素子を備えている請求の範囲第23項または第24項のいずれか一項に記載の光変調デバイス。  
10 ス。

26. 前記レンズアレイ素子と前記遮光素子とが透明体の対向する両面に各々形成されている請求の範囲第25項に記載の光変調デバイス。

27. 前記レンズアレイ素子が、照明光入射側に配設された第1のレンズアレイ素子および前記光変調構造側に配設された第2のレンズアレイ素子とから構成され、さらに、前記第1および第2のレンズアレイ素子の間であって、前記第1の  
15 レンズアレイ素子を構成するレンズ要素の焦点近傍であり、かつ、前記第2のレンズアレイ素子を構成するレンズ要素の共役点近傍の位置に配設されたピンホールの配列から成るピンホールアレイ素子を備え、前記ミラー要素、前記第1の  
20 レンズアレイ素子のレンズ要素、前記ピンホール、および前記第2のレンズアレイ素子のレンズ要素の各々の光軸が一致している請求の範囲第23項または第24項のいずれか一項に記載の光変調デバイス。

28. 前記第1のレンズアレイ素子と前記ピンホールアレイ素子とが透明体の両面に対向して形成されている請求の範囲第27項に記載の光変調デバイス。

29. 前記光変調構造と前記レンズアレイ素子との間に配置され、かつ、前記  
25 レンズ要素の各々の焦点近傍に配置されたピンホールの配列から成るピンホールアレイ素子を備えている請求の範囲第23項または請求の範囲第24項のいずれか一項に記載の光変調デバイス。

30. 前記レンズアレイ素子と前記ピンホールアレイ素子とが透明体の両面に対

向して形成されている請求の範囲第 29 項に記載の光変調デバイス。

31. 前記レンズアレイ素子を構成するレンズ要素がフレネルレンズ構造から構成されている請求の範囲第 23 項乃至第 30 項のいずれか一項に記載の光変調デバイス。

5 32. 前記ミラー要素を電氣的に駆動するためのトランジスタ構造が、個々の前記ミラー要素に対応して形成されている請求の範囲第 1 項、第 2 項、第 4 項乃至第 31 項に記載のいずれか一項に記載の光変調デバイス。

33. 前記トランジスタ構造が、電極薄膜および絶縁膜から構成される薄膜トランジスタである請求の範囲第 32 項に記載の光変調デバイス。

10 34. 前記トランジスタ構造は、前記ミラー要素が形成されている前記基板とは異なる第 2 の基板に形成されており、前記トランジスタ構造を構成するドレイン電極と前記トランジスタ構造が駆動すべき前記ミラー要素を構成する前記第 2 の電極薄膜とが電氣的に接続されるように、前記ミラー要素が形成されている前記基板と前記第 2 の基板とが貼り合わされている請求の範囲第 32 項または第 33  
15 項のいずれか一項に記載の光変調デバイス。

35. 前記第 2 の基板がガラス基板である請求の範囲第 34 項に記載の光変調デバイス。

36. 前記第 2 の基板がシリコン基板である請求の範囲第 34 項に記載の光変調デバイス。

20 37. 前記ミラー要素が変形を可能とする空間が設けられている請求の範囲第 34 項乃至第 36 項のいずれか一項に記載の光変調デバイス。

38. 前記トランジスタ構造が形成されている基板に、前記トランジスタ構造を駆動するドライバ回路がモノリシックに形成されている請求の範囲第 34 項乃至第 37 項のいずれか一項に記載の光変調デバイス。

25 39. 請求の範囲第 1 項乃至第 38 項のいずれか一項に記載の光変調デバイスを備えた表示装置において、

前記光変調デバイスに略垂直な方向から略平行化された照明光を照射する照明光学系と、

前記光変調デバイスにおいて変形していない前記ミラー要素からの反射光を遮光し、変形している前記ミラー要素からの反射光を通過させる遮光光学系と、

前記遮光光学系を通過した光を結像して表示像を形成する表示光学系と、を備えた表示装置。

- 5 40. 前記照明光学系は、光源と、該光源からの放射光を略平行光とする光学系と、前記略平行化された光を略直角に偏向して前記光変調デバイスを照明する照明光とするハーフミラーと、を備え、

前記光変調デバイスからの反射光は、前記ハーフミラーおよび前記遮光光学系を透過した後、前記表示光学系によって表示像となる請求の範囲第39項に記載  
10 の表示装置。

41. 前記照明光学系は、光源から放射される光の振動方向を揃える偏光変換光学系と、該偏光変換光学系と前記光変調デバイスとの間に配置された偏光ビームスプリッタと、該偏光ビームスプリッタと前記光変調デバイスとの間に配置された1/4波長板と、を備えた請求の範囲第39項に記載の表示装置。

- 15 42. 前記照明光を、前記光変調デバイスを構成する前記ミラー要素に対し、当該ミラー要素を形成した前記基板が設けられた側から照射する請求の範囲第39項乃至第41項のいずれか一項に記載の表示装置。

43. 前記ミラー要素に印加する電圧を連続的に変化させることによって前記ミラー要素の変形量を連続的に制御し、前記遮光光学系を通過する光量を連続的に  
20 変えて表示像の階調を連続的に制御する請求の範囲第39項乃至第42項のいずれか一項に記載の表示装置。

44. 請求の範囲第1項乃至第38項のいずれか一項に記載の光変調デバイスを備えた表示装置において、

前記照明光を複数の原色照明光に分離する色分離光学系と、

- 25 前記色分離光学系で分離された各前記原色照明光を受光して反射する各々の前記光変調デバイスと、

各々の前記光変調デバイスで反射された光を合成する色合成光学系と、

前記色合成光学系で合成された像を前記像面に結像する投影レンズと、を備え

た表示装置。

4 5. 光源と前記色分離光学系の上に配置され、前記光源からの放射光の偏光方向を揃える偏光変換光学系と、

前記偏光変換光学系と前記色分離光学系との間に配置され、前記偏光変換光学系を透過してきた光を反射して前記色分離光学系に導く偏光ビームスプリッタと、  
5 前記色分離光学系と各原色についての前記光変調デバイスとの間にそれぞれ配置された1/4波長板と、を備え、

各々の前記光変調デバイスで反射され、前記色合成光学系で合成された光は前記偏光ビームスプリッタを透過して前記投影レンズで前記像面に投影される請求  
10 の範囲第44項に記載の表示装置。

4 6. 光源と前記色分離光学系の上に配置され、前記光源からの放射光の偏光方向を揃える偏光変換光学系と、

前記偏光変換光学系と前記色分離光学系との間に配置され、前記偏光変換光学系を透過してきた光を透過させて前記色分離光学系に導く偏光ビームスプリッタ  
15 と、

前記色分離光学系と各原色についての前記光変調デバイスとの間にそれぞれ配置された1/4波長板と、を備え、

各々の前記光変調デバイスで反射され、前記色合成光学系で合成された光は前記偏光ビームスプリッタで反射されたのち前記投影レンズで前記像面に投影される請求の範囲第44項に記載の表示装置。  
20

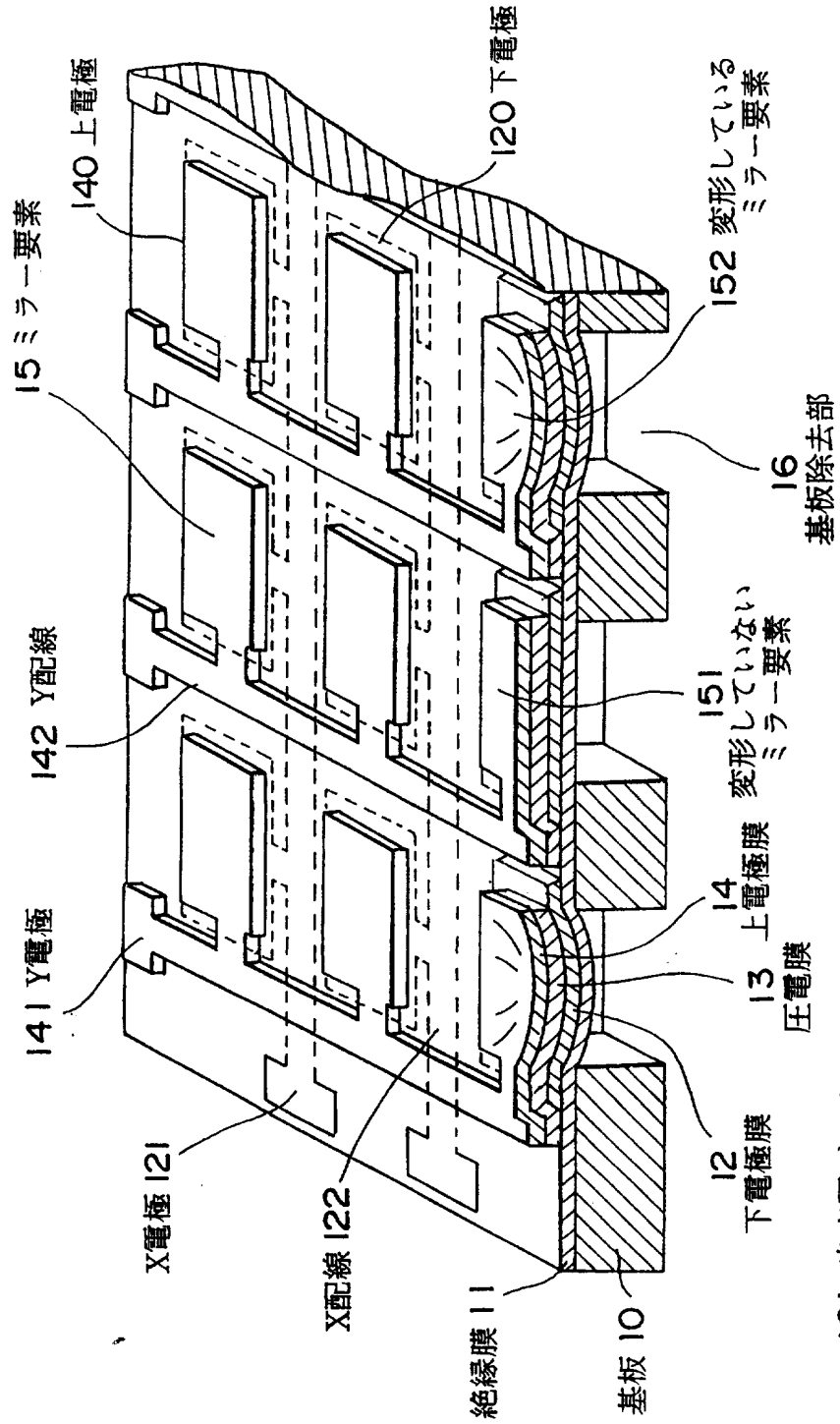
4 7. 前記色分離光学系と前記色合成光学系が同一の光学部品であるダイクロイックプリズムである請求の範囲第44項乃至第46項のいずれか一項に記載の表示装置。

4 8. 各原色についての前記光変調デバイスのそれぞれにおいて、それぞれの光変調デバイスを構成するレンズアレイ素子のレンズ要素の形状および光学特性が異なり、前記光変調デバイスに用いられるレンズアレイ素子のレンズ要素は、当該光変調デバイスが用いられる原色の領域の波長で設計されている請求の範囲第  
25 44項乃至第47項のいずれか一項に記載の表示装置。

49. 各原色は、赤色、緑色および青色の3色であることを特徴とする請求の範囲第44項乃至第48項のいずれか一項に記載の表示装置。

50. 請求の範囲第44項乃至第49項のいずれか一項に記載の表示装置を用いたコンピュータ、テレビ、時計、電子手帳、電子電話等の電子機器。

第1図



101: 光変調デバイス

第2図

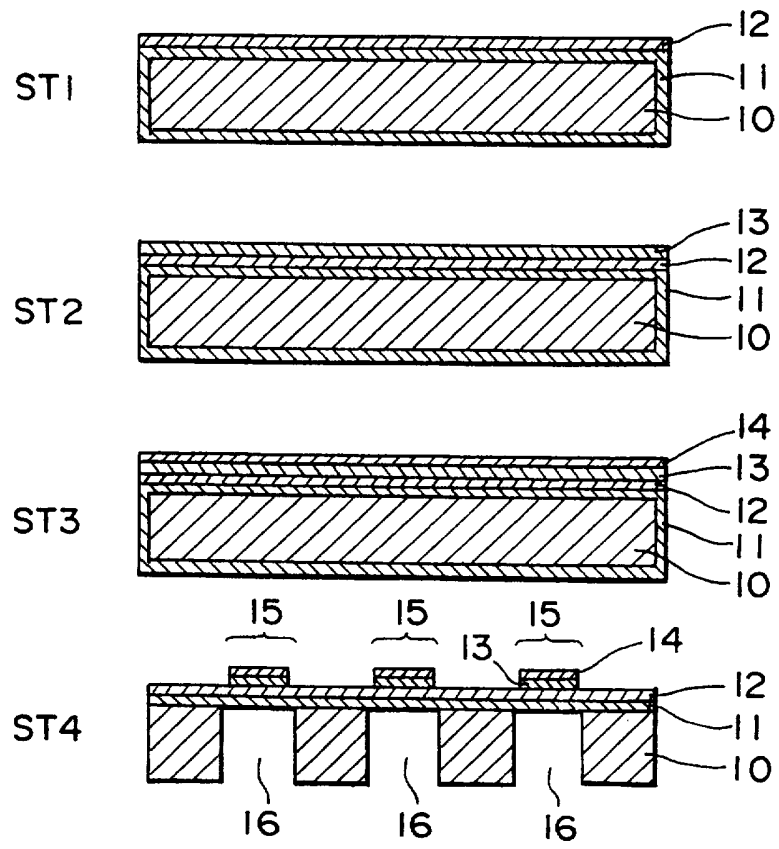
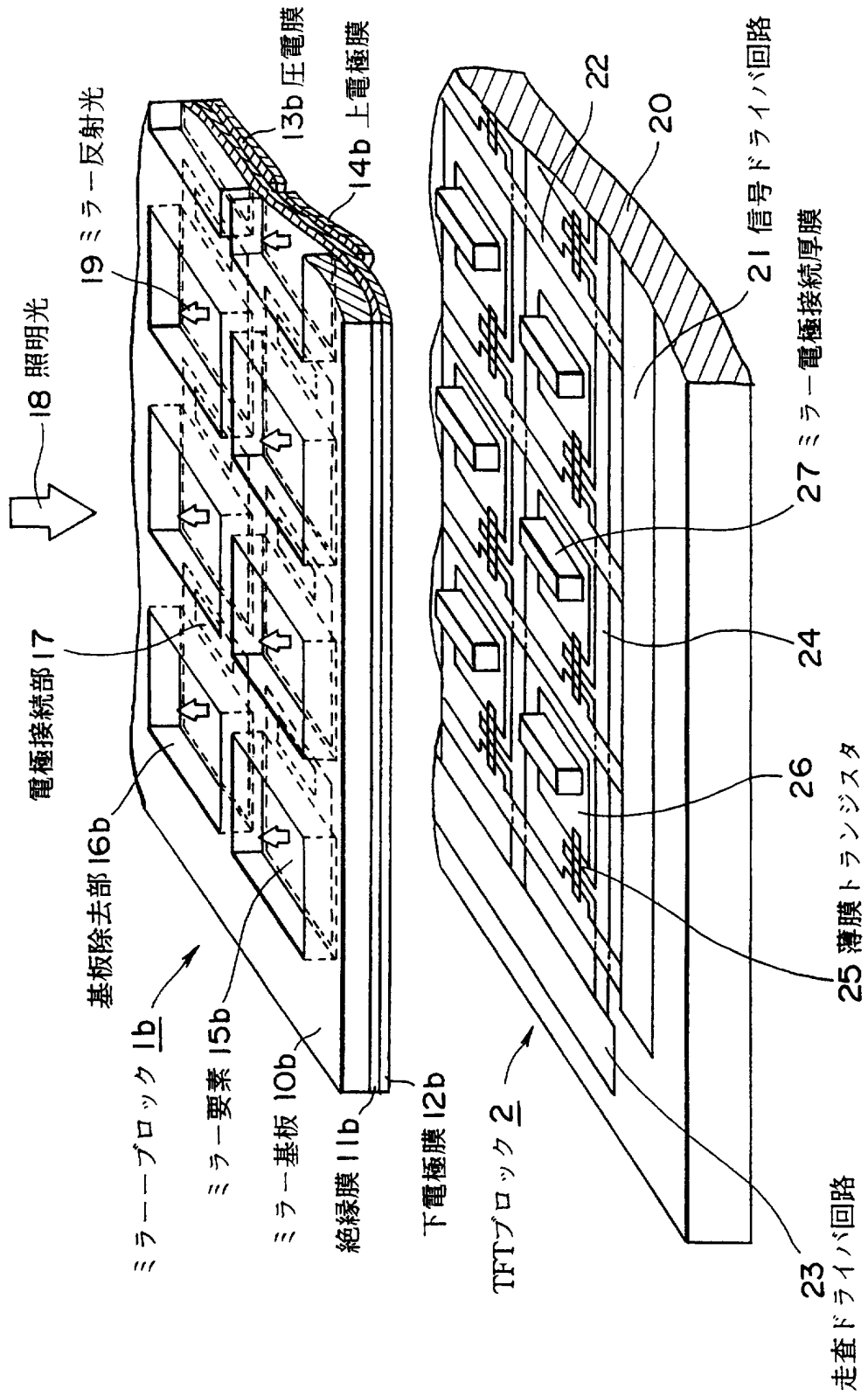
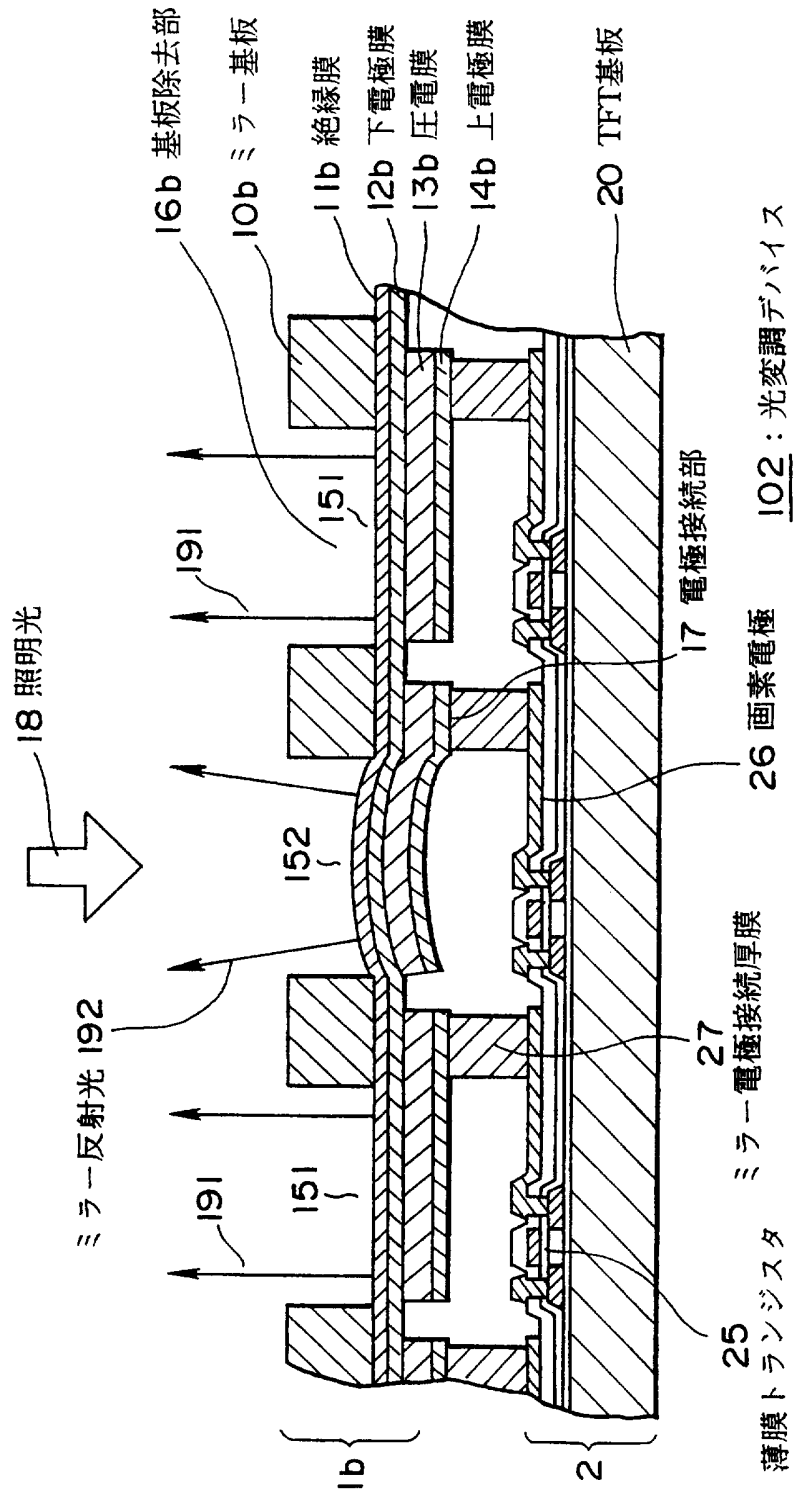


図3

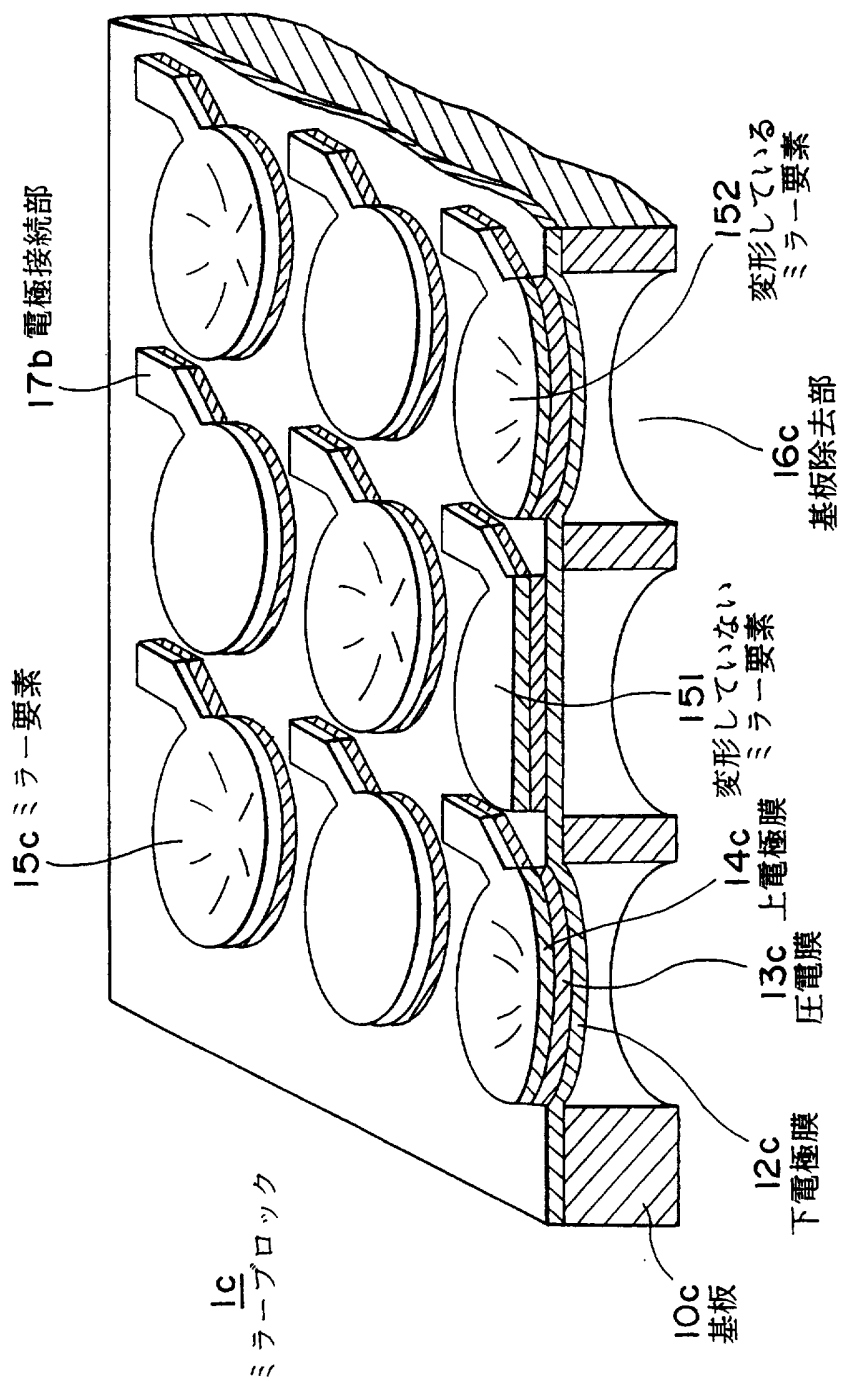


102: 光変調デバイス

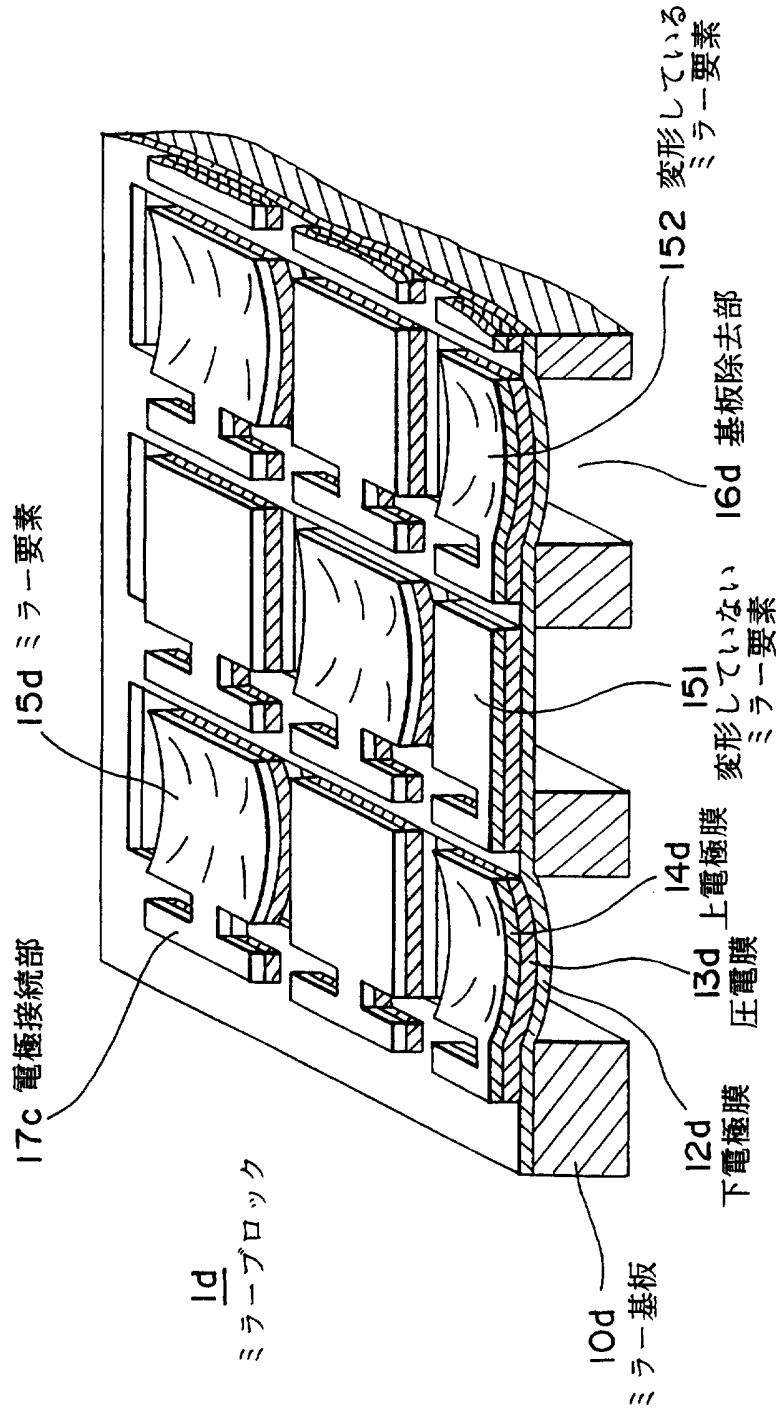
第4図



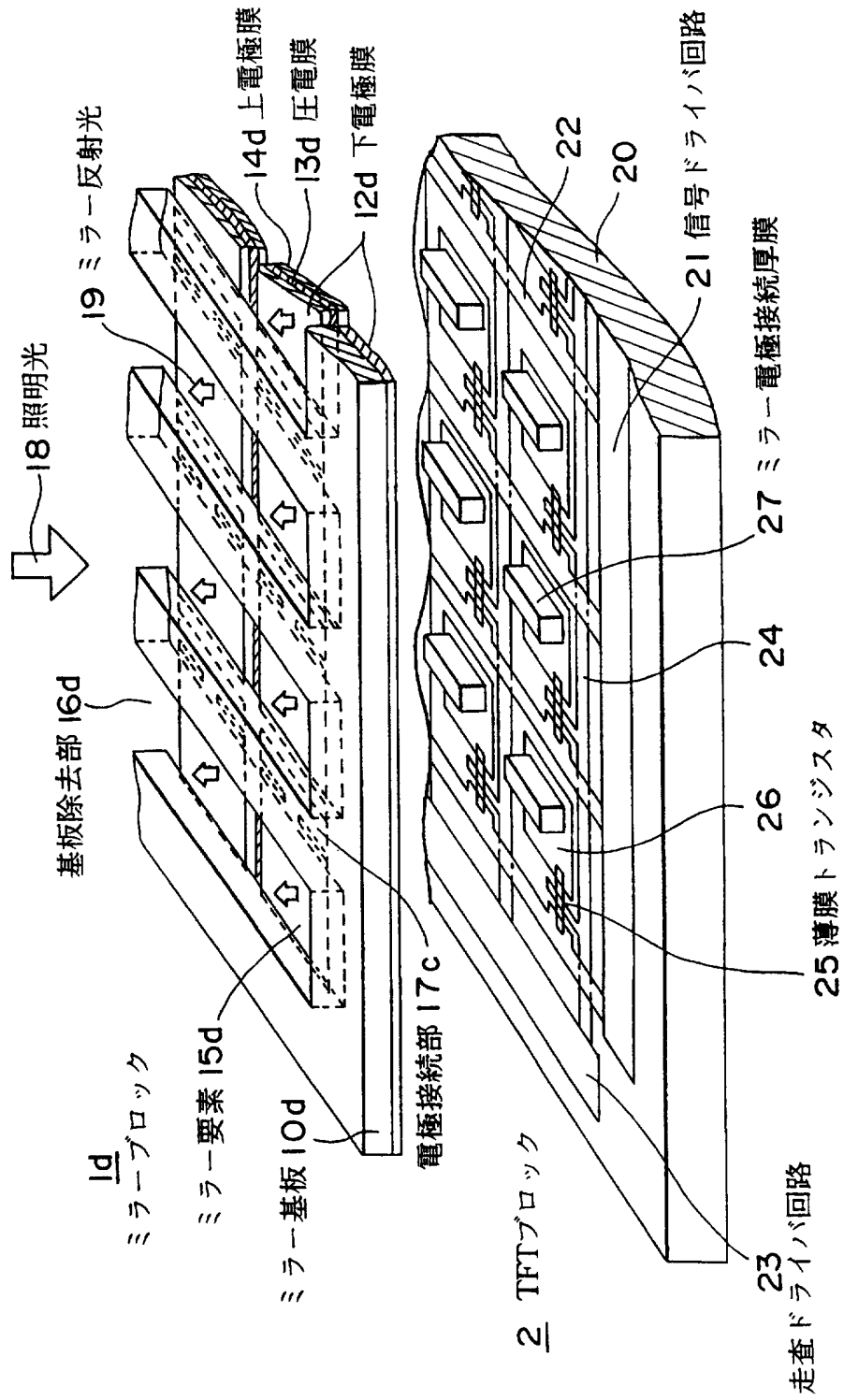
第5図



第6図

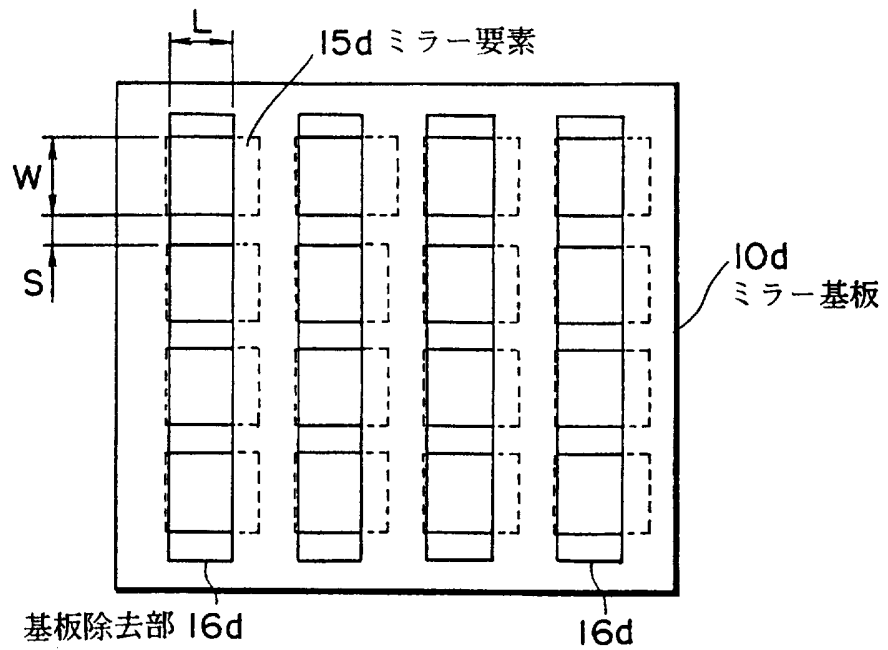


第7図

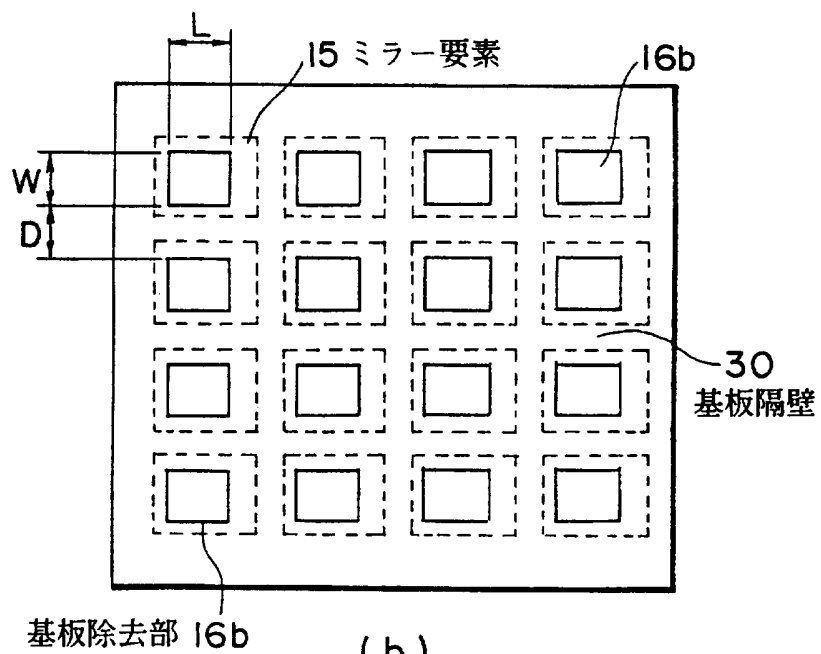


103: 光変調デバイス

第 8 図

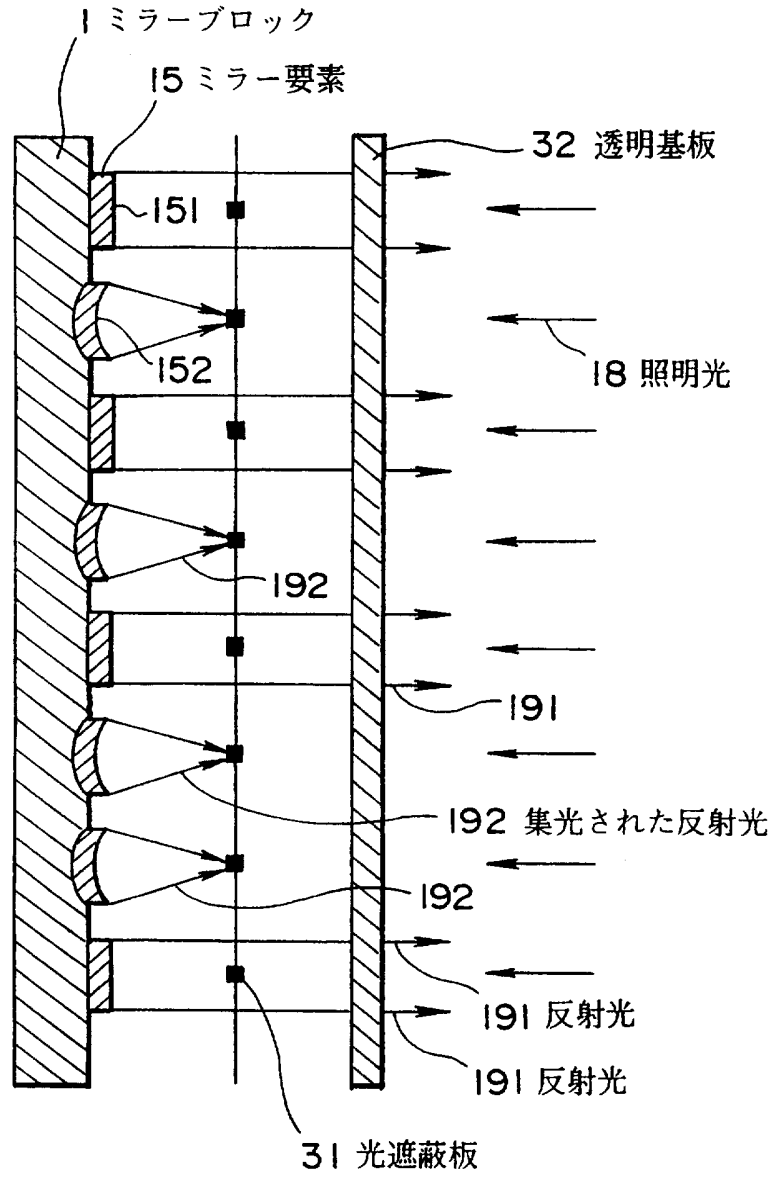


(a)



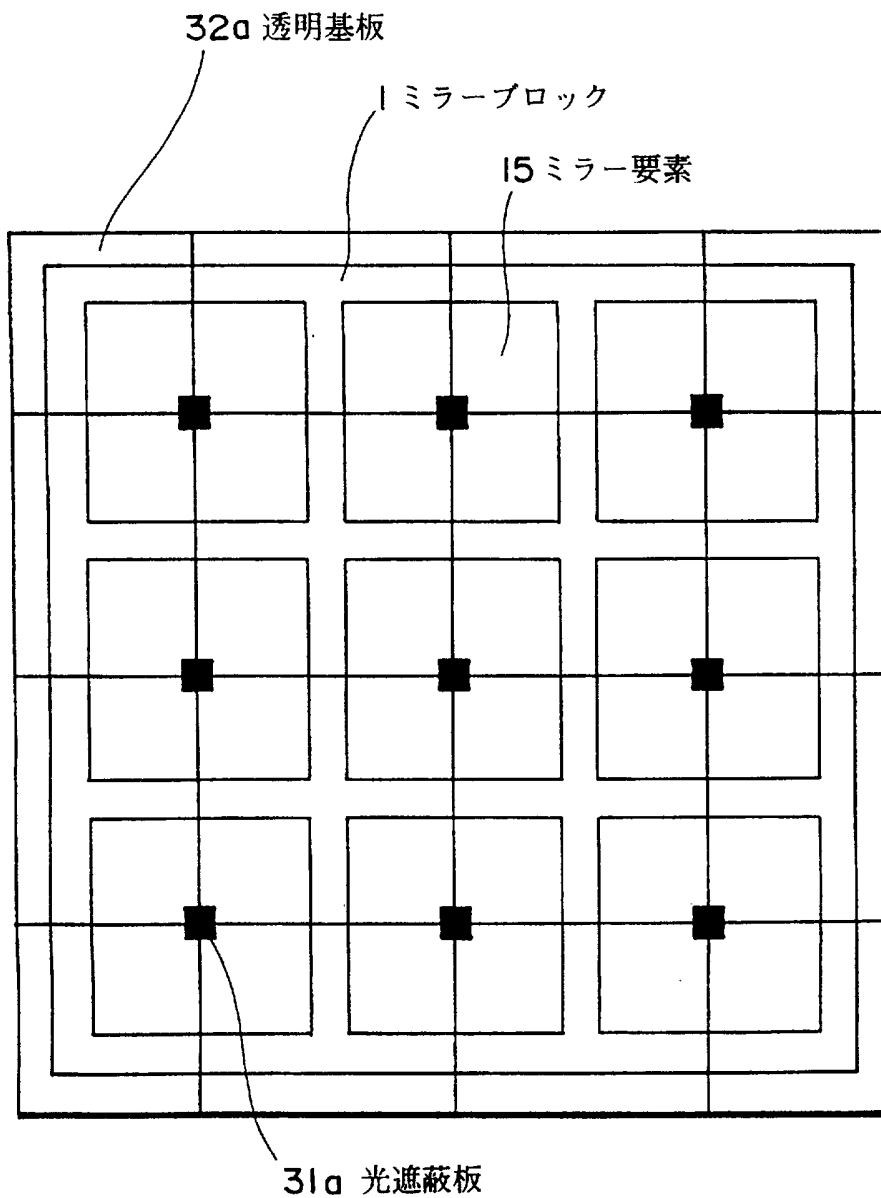
(b)

第9図

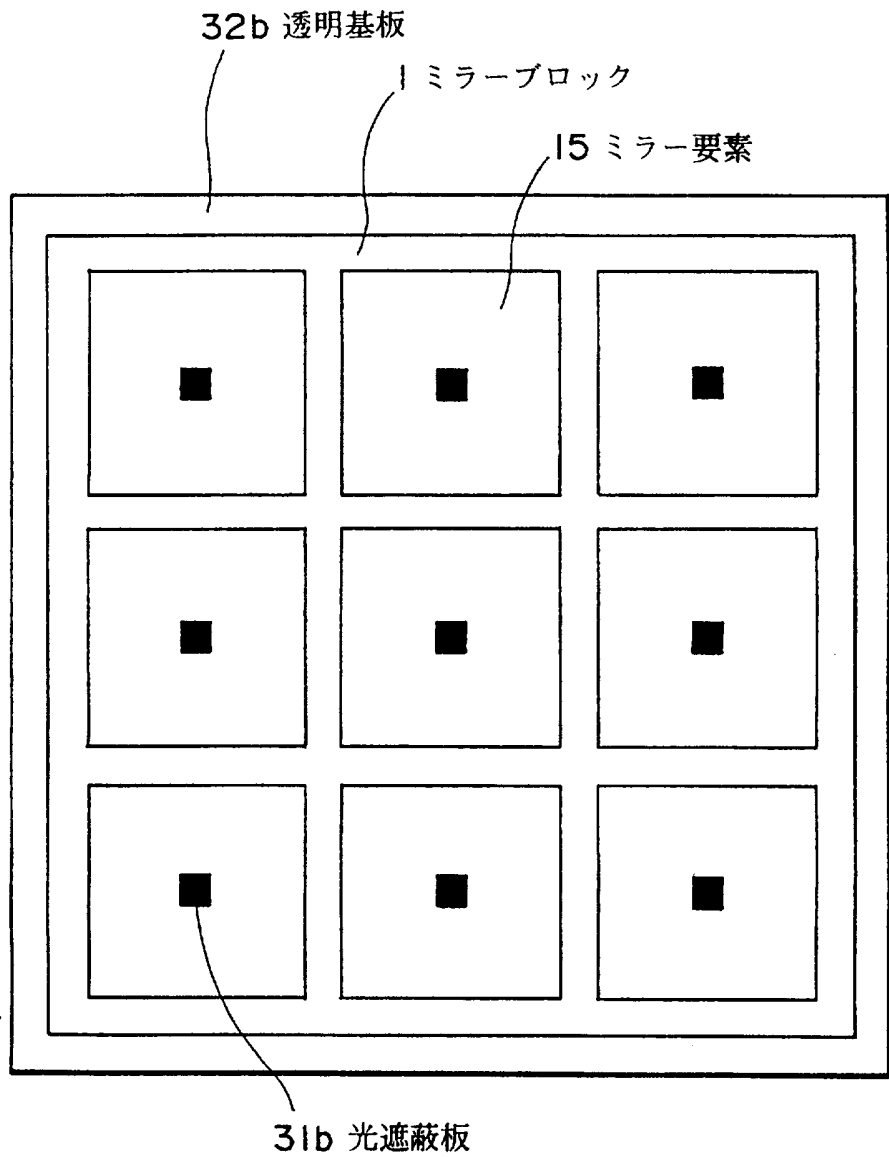


104 : 光変調デバイス

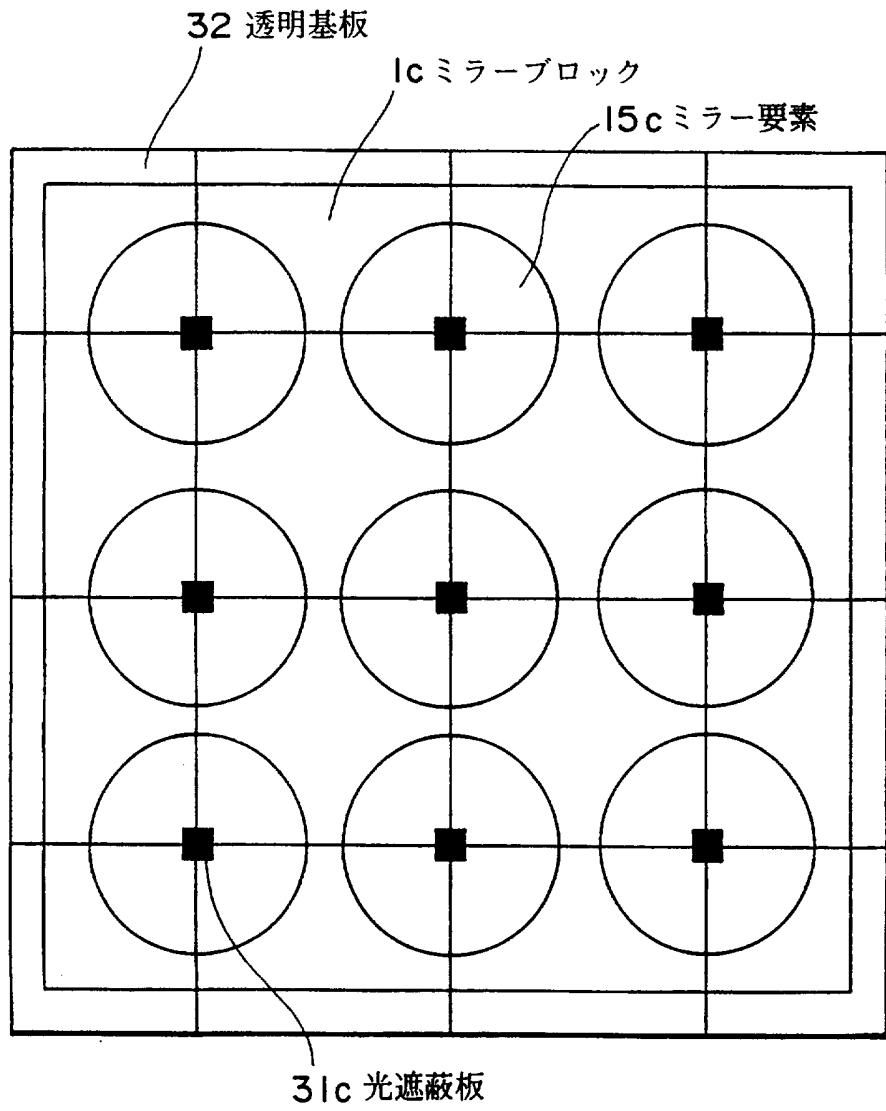
第10図



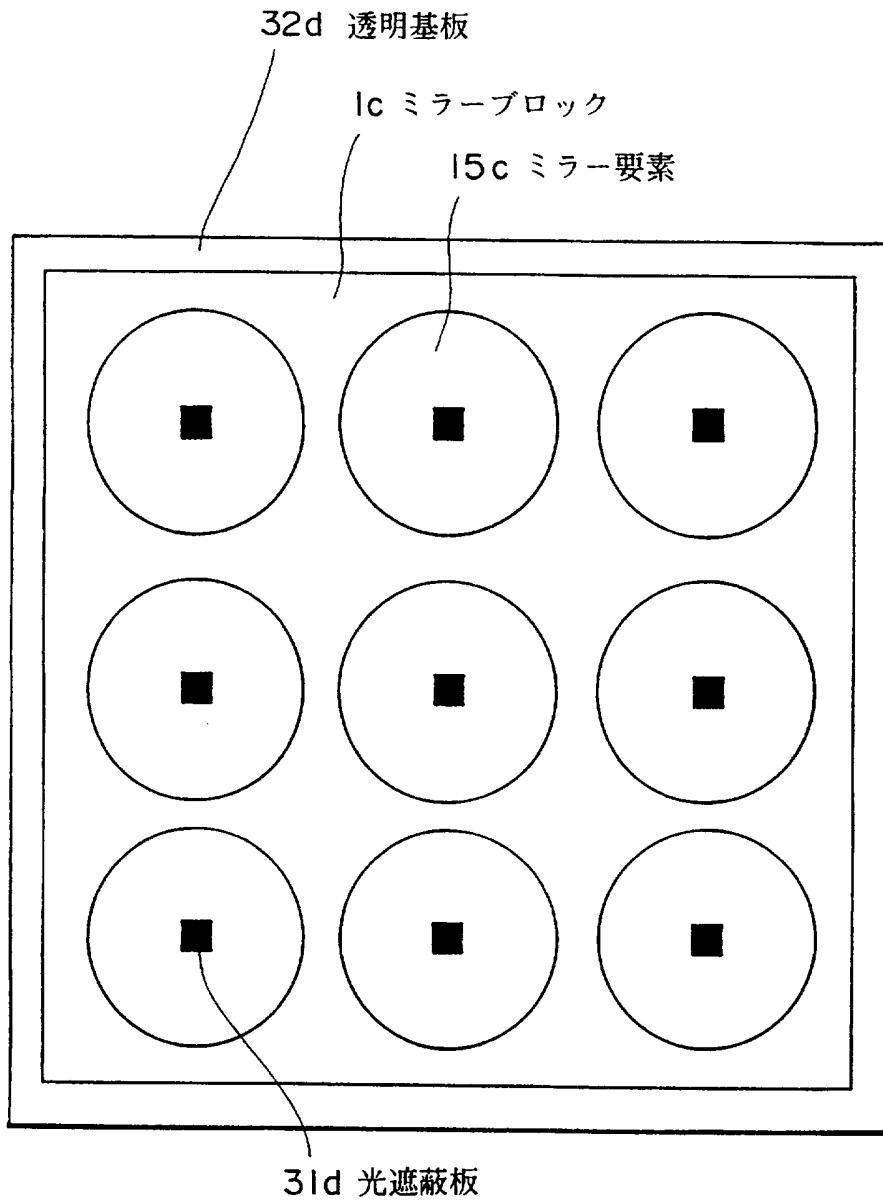
第 1 1 図



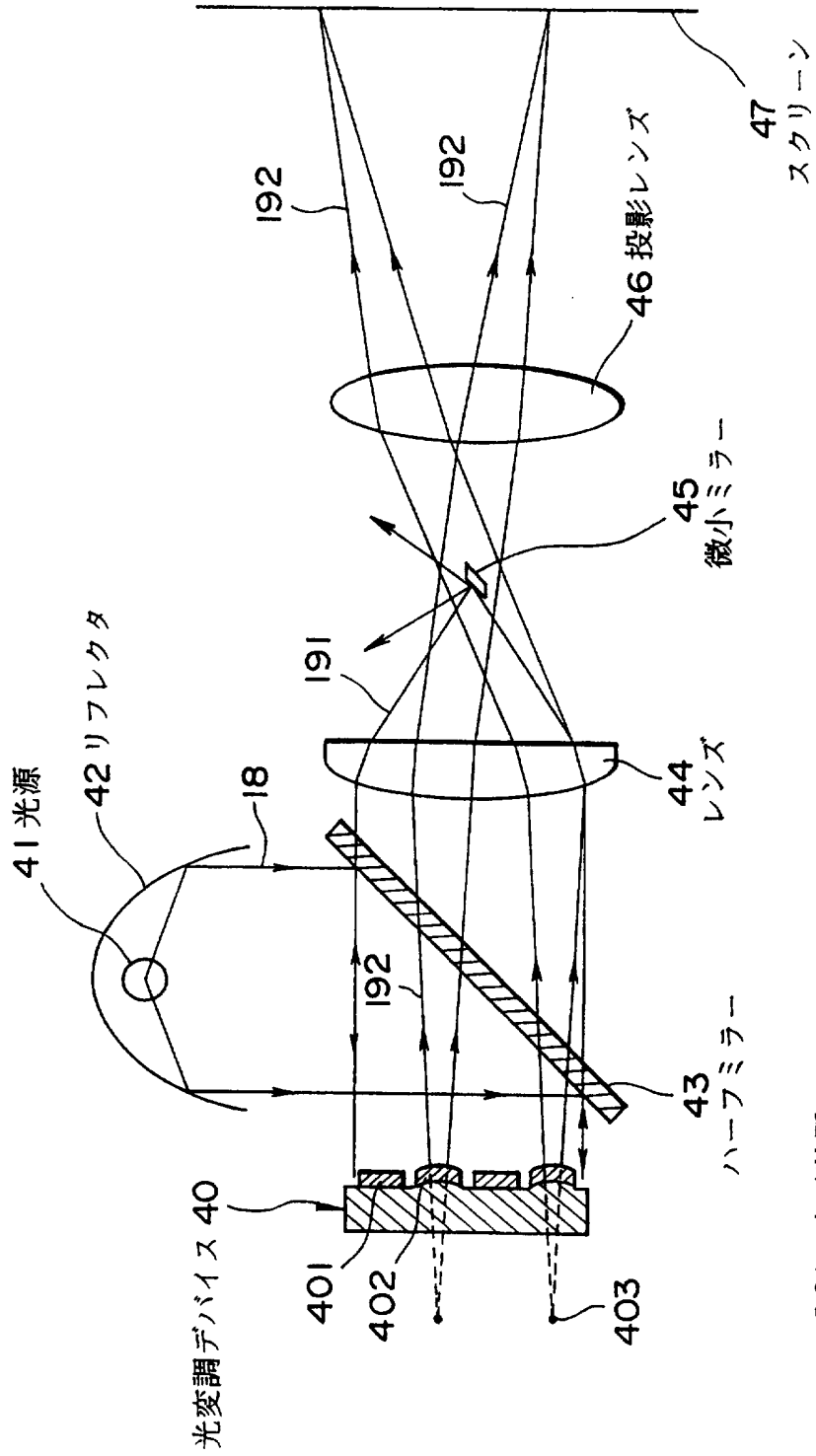
第12図



第13図

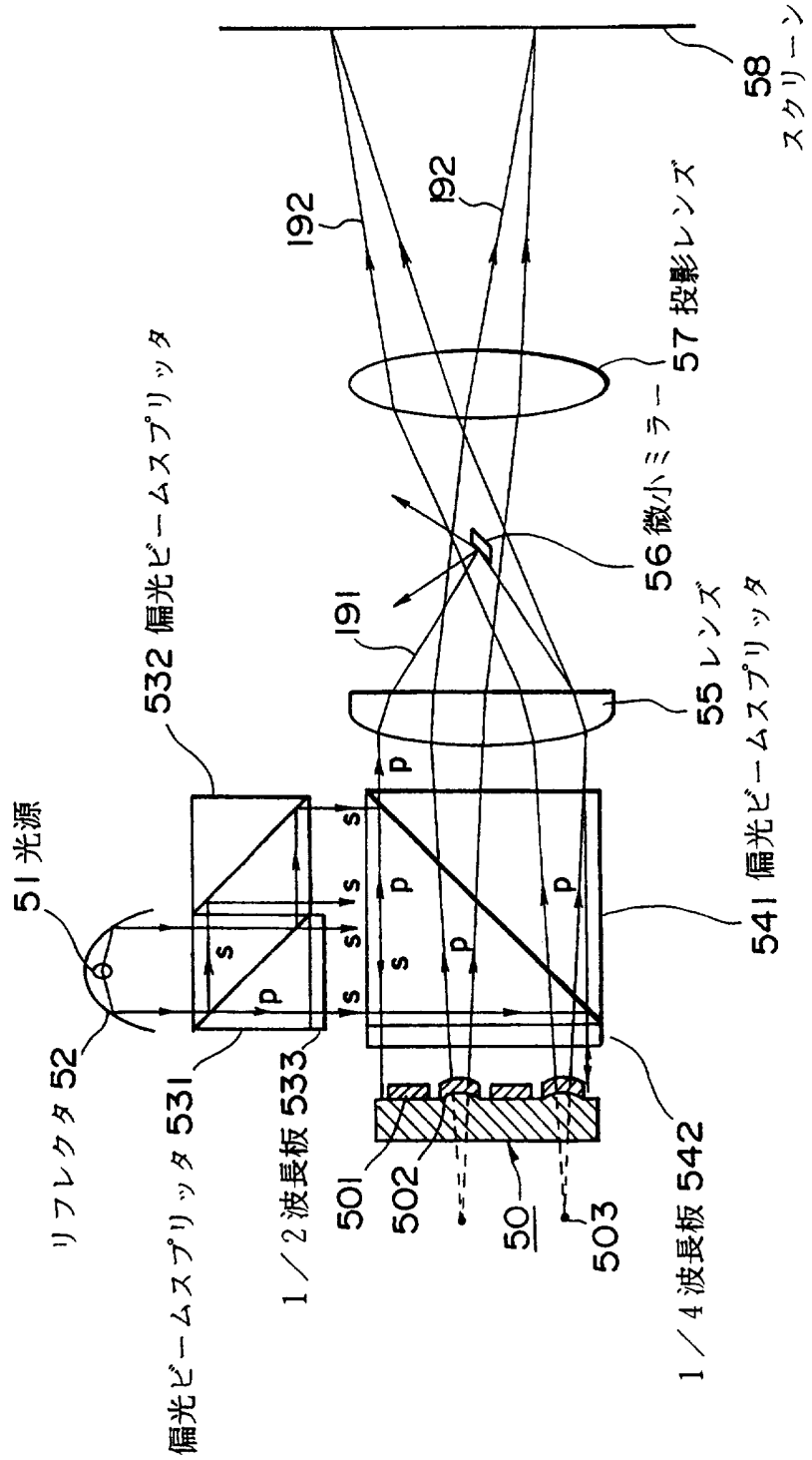


第14図

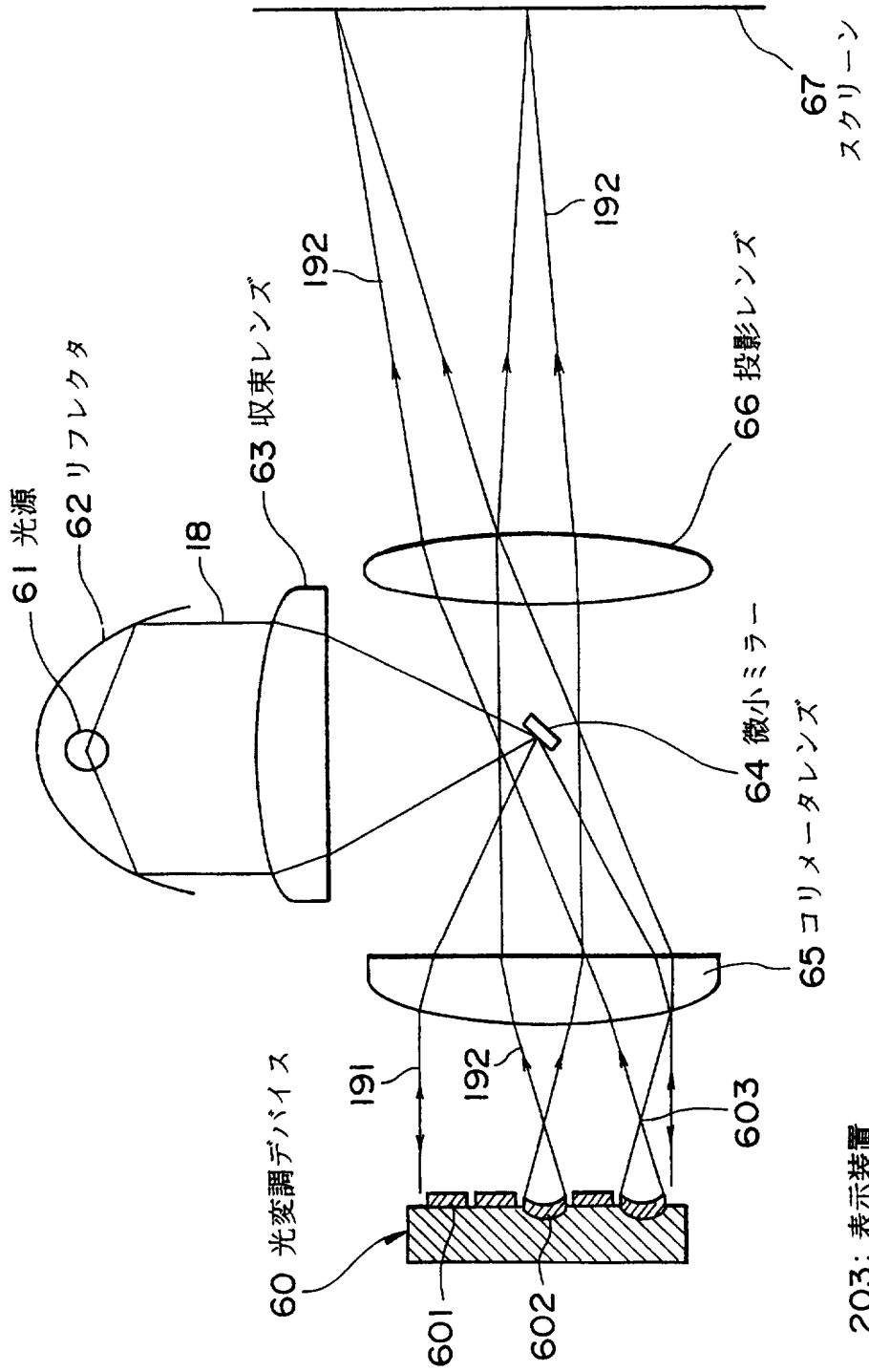


201: 表示装置

第 1 5 図

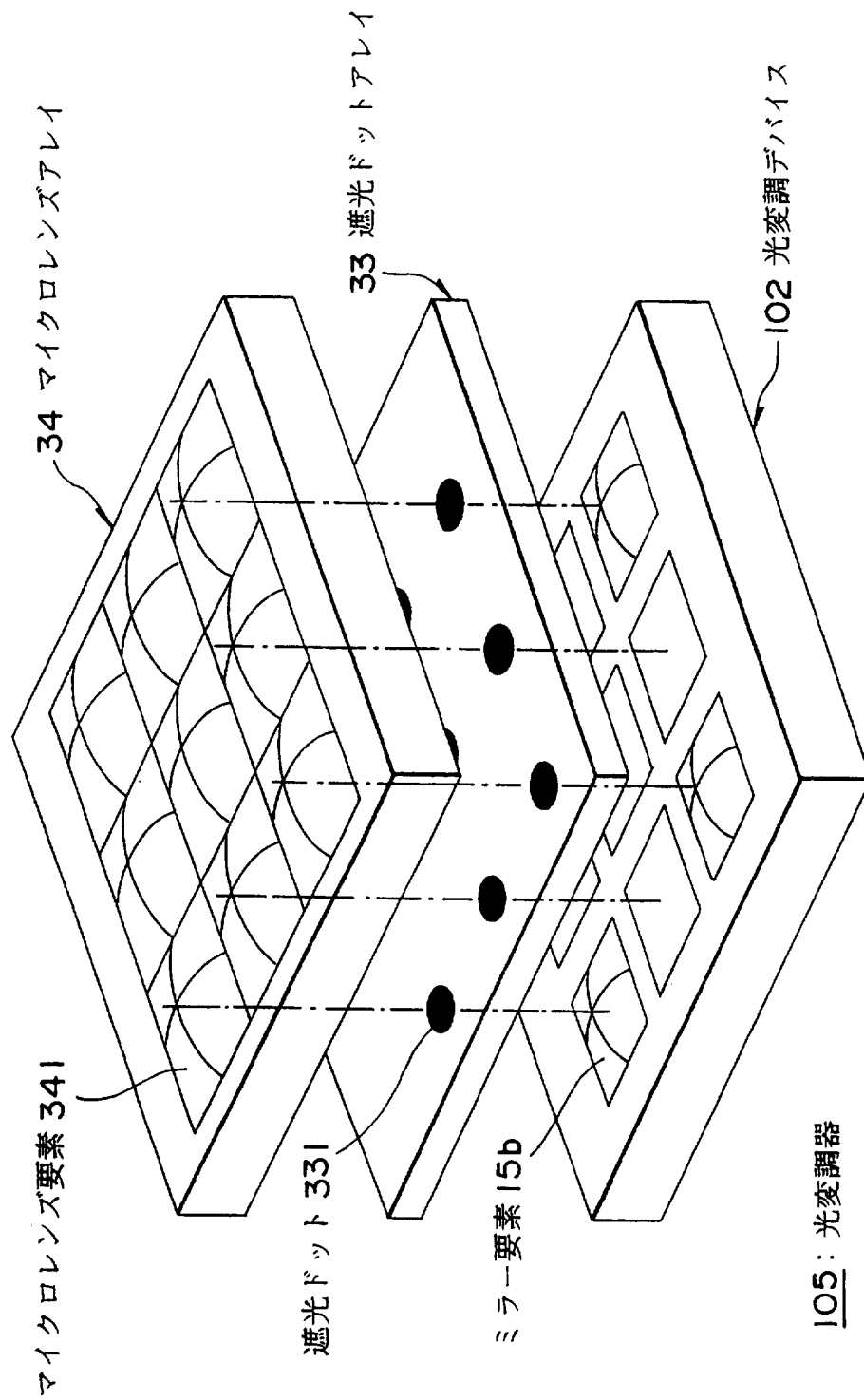


第16図

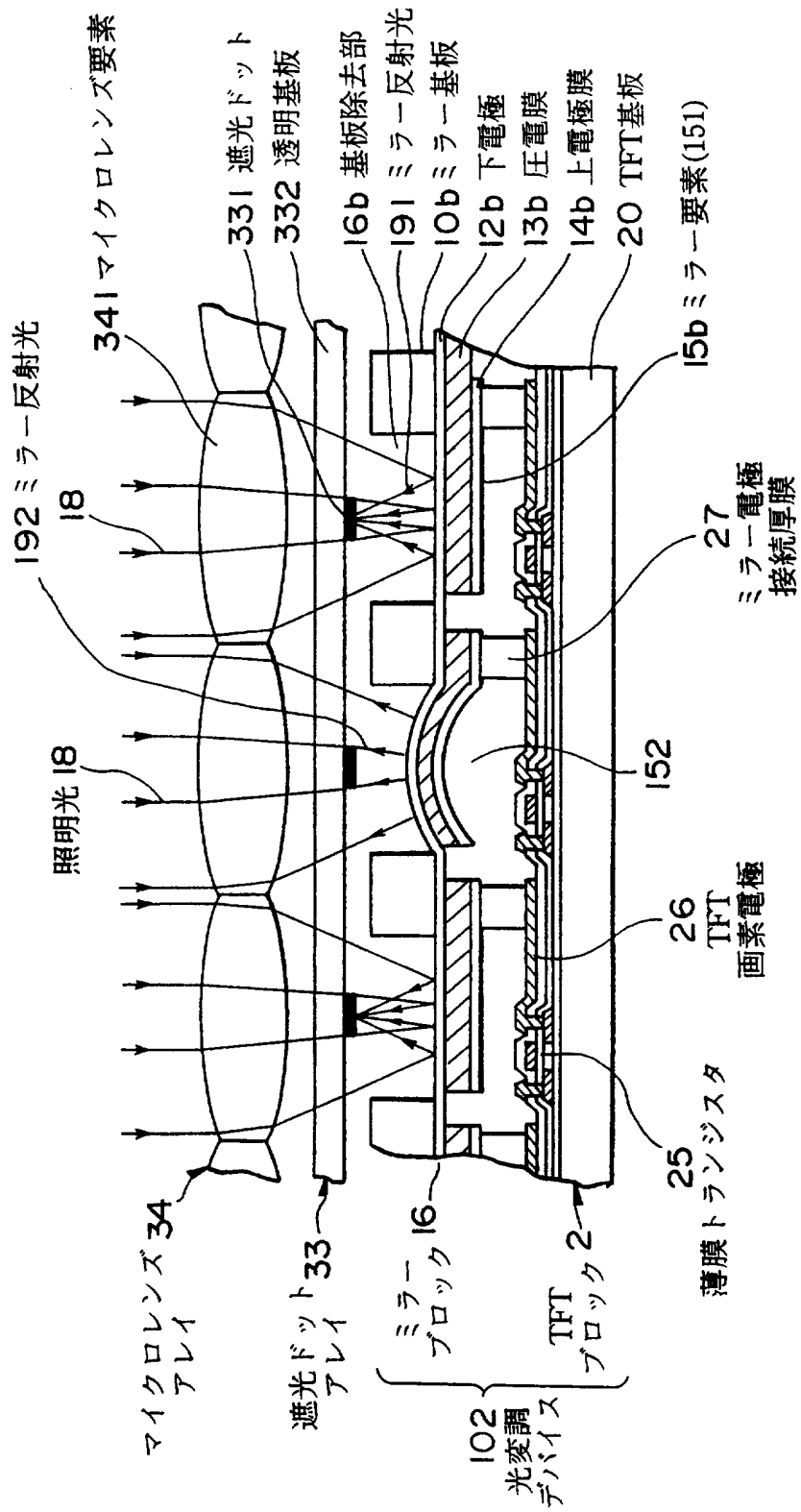


203: 表示装置

第17図

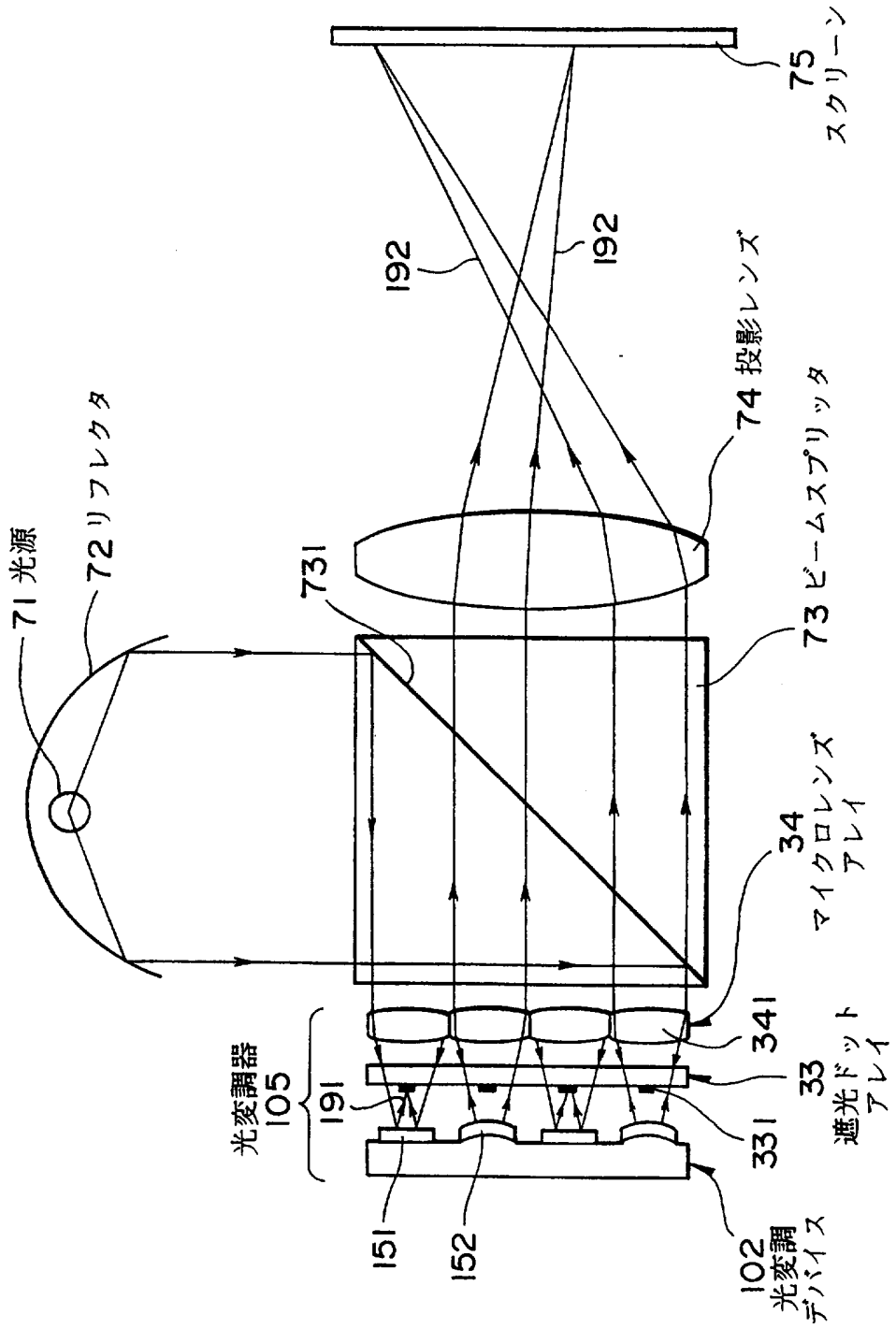


第18図



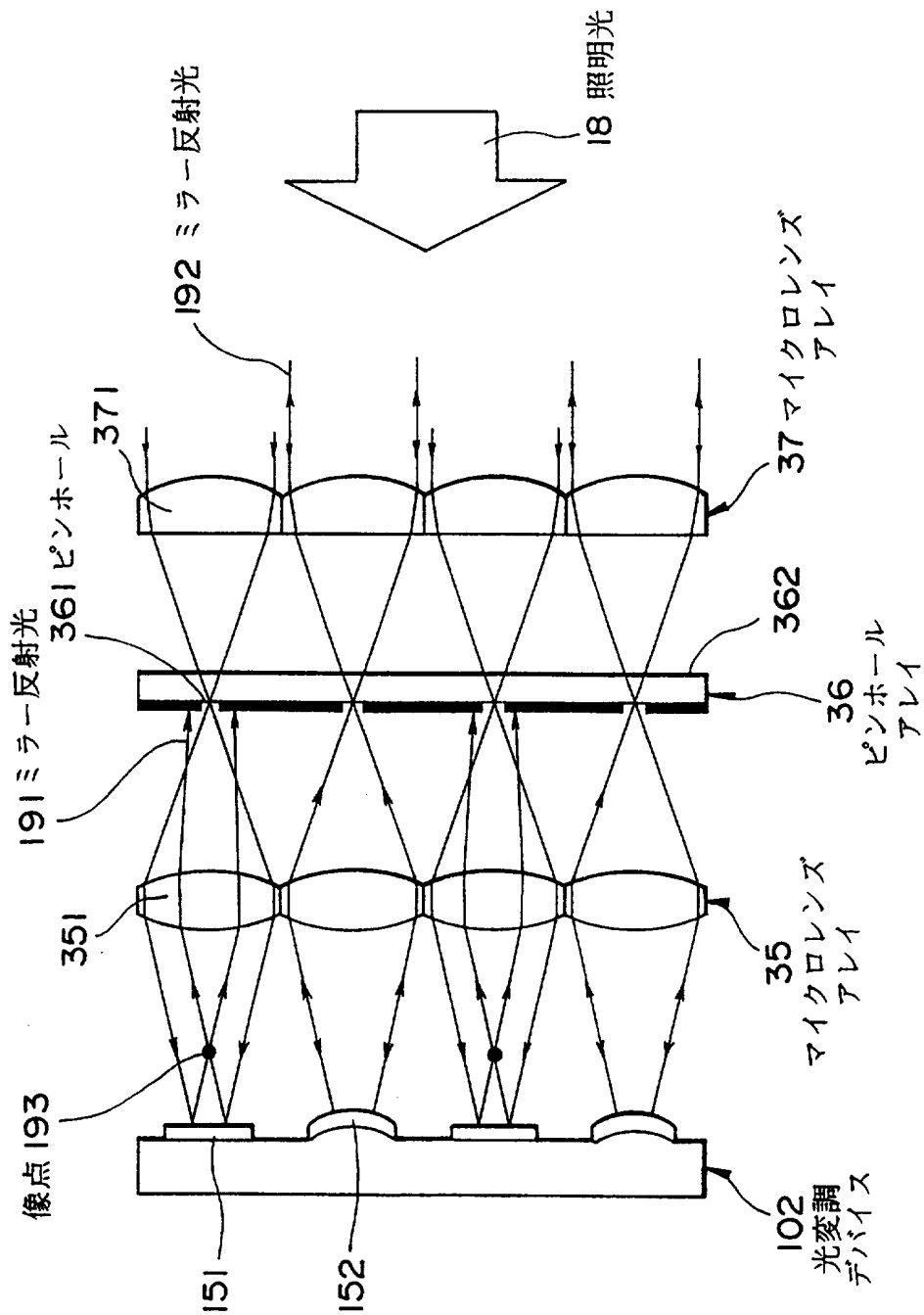
105: 光変調器

第19図



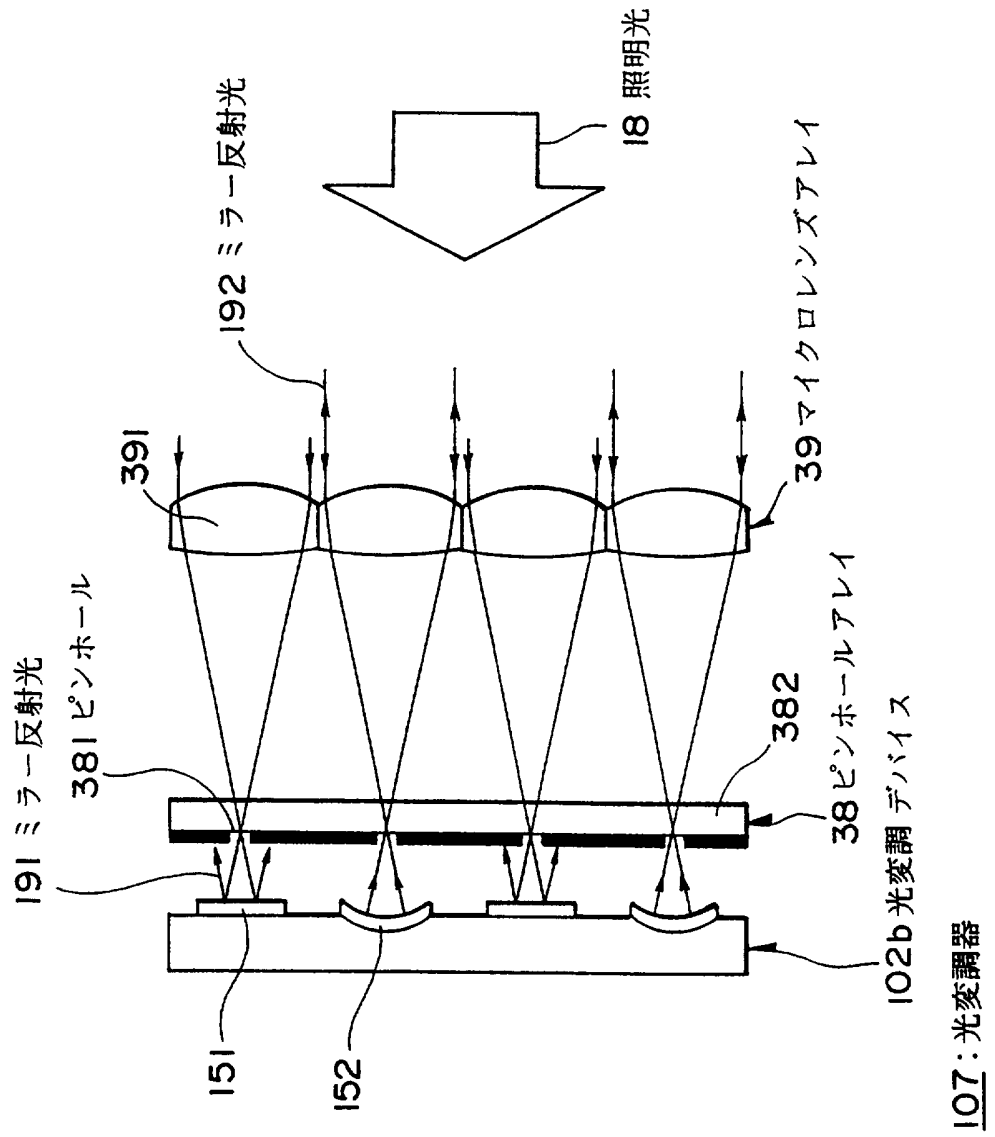
204: 表示装置

第20図

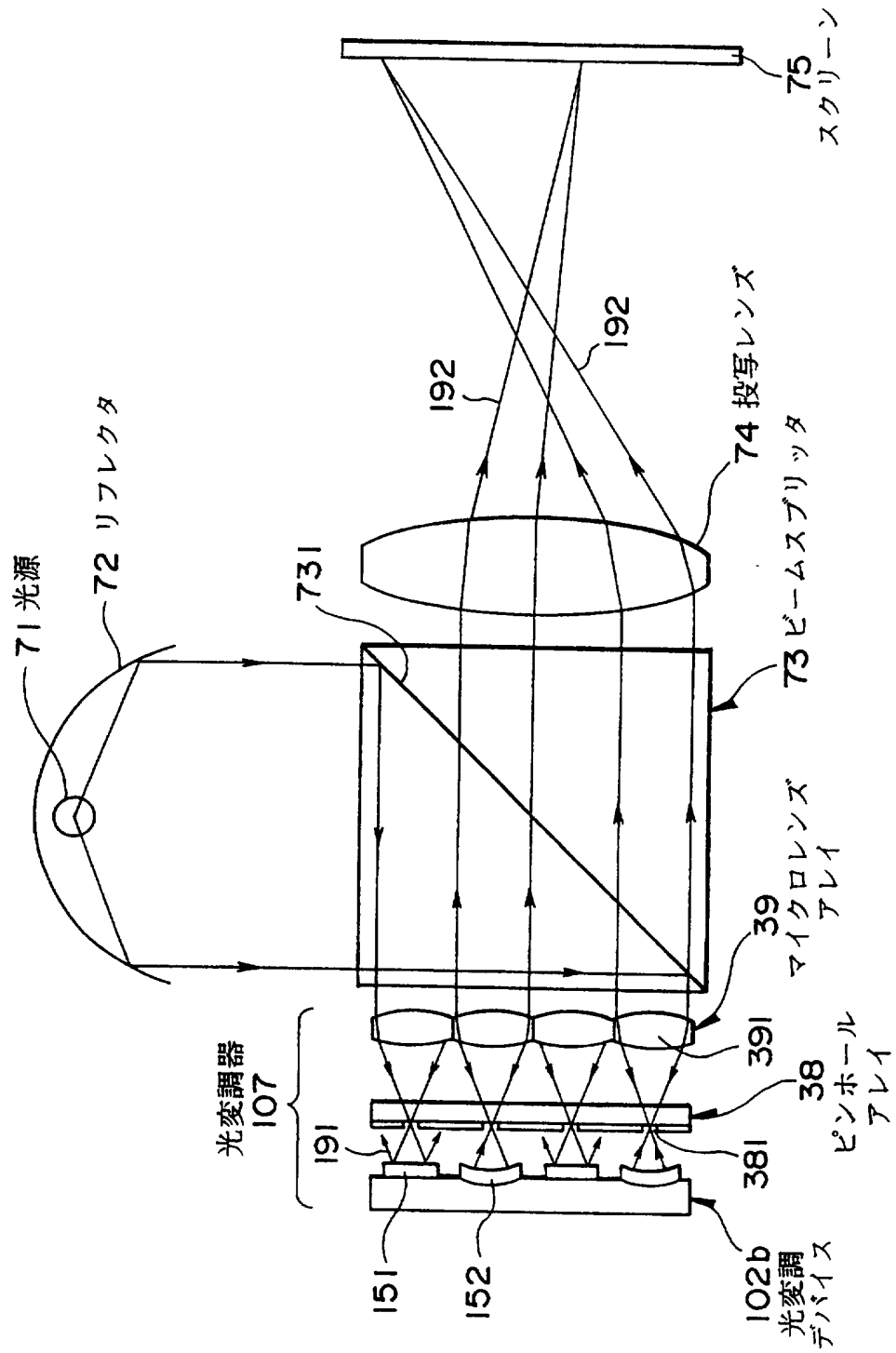


106: 光変調器

第 2 1 図

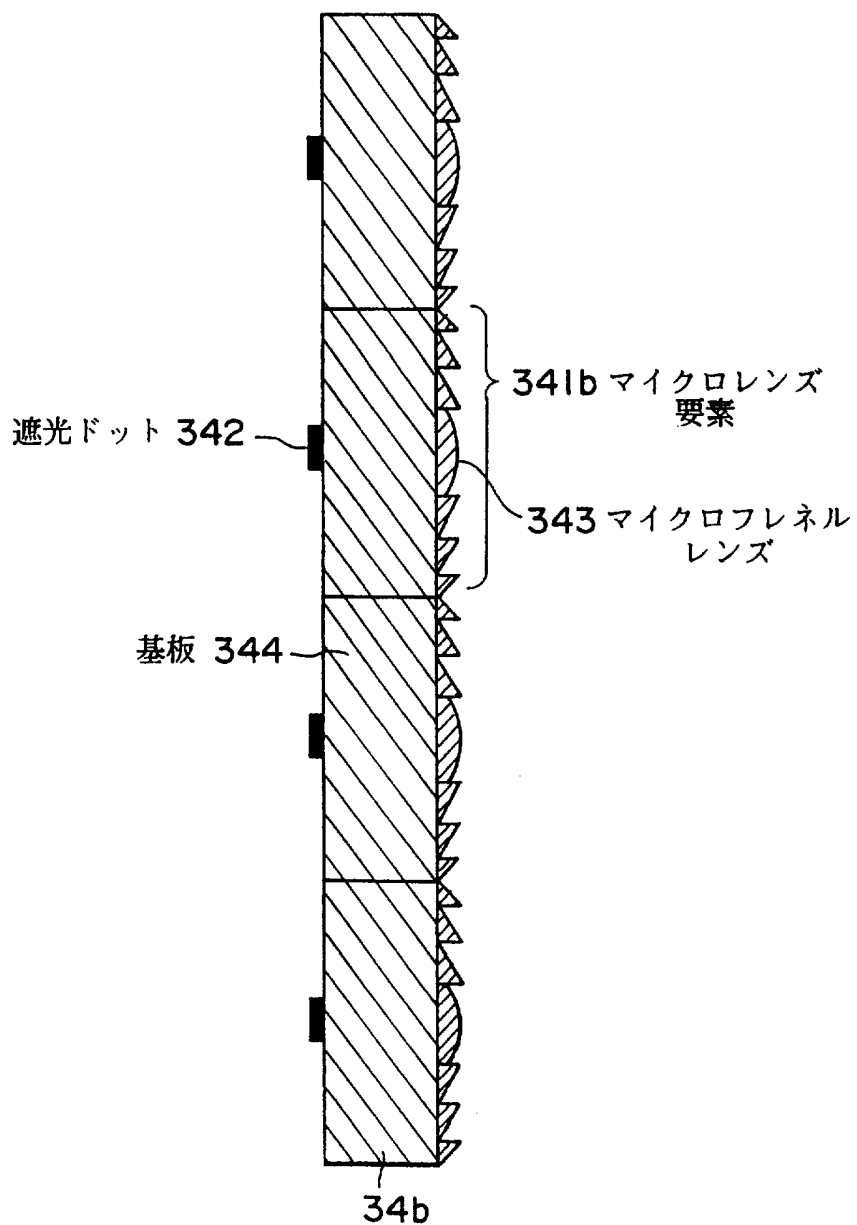


第 2 2 図

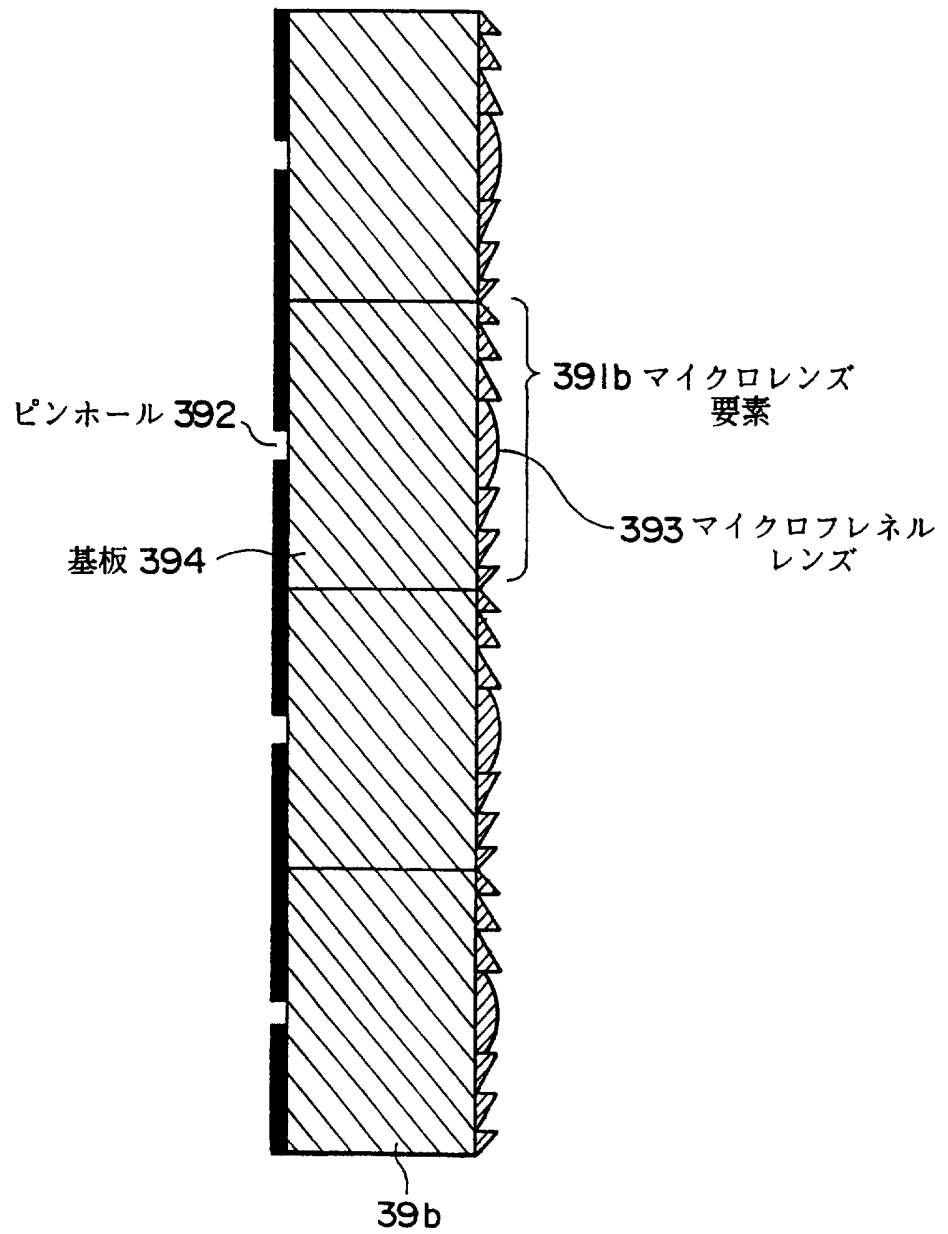


205: 表示装置

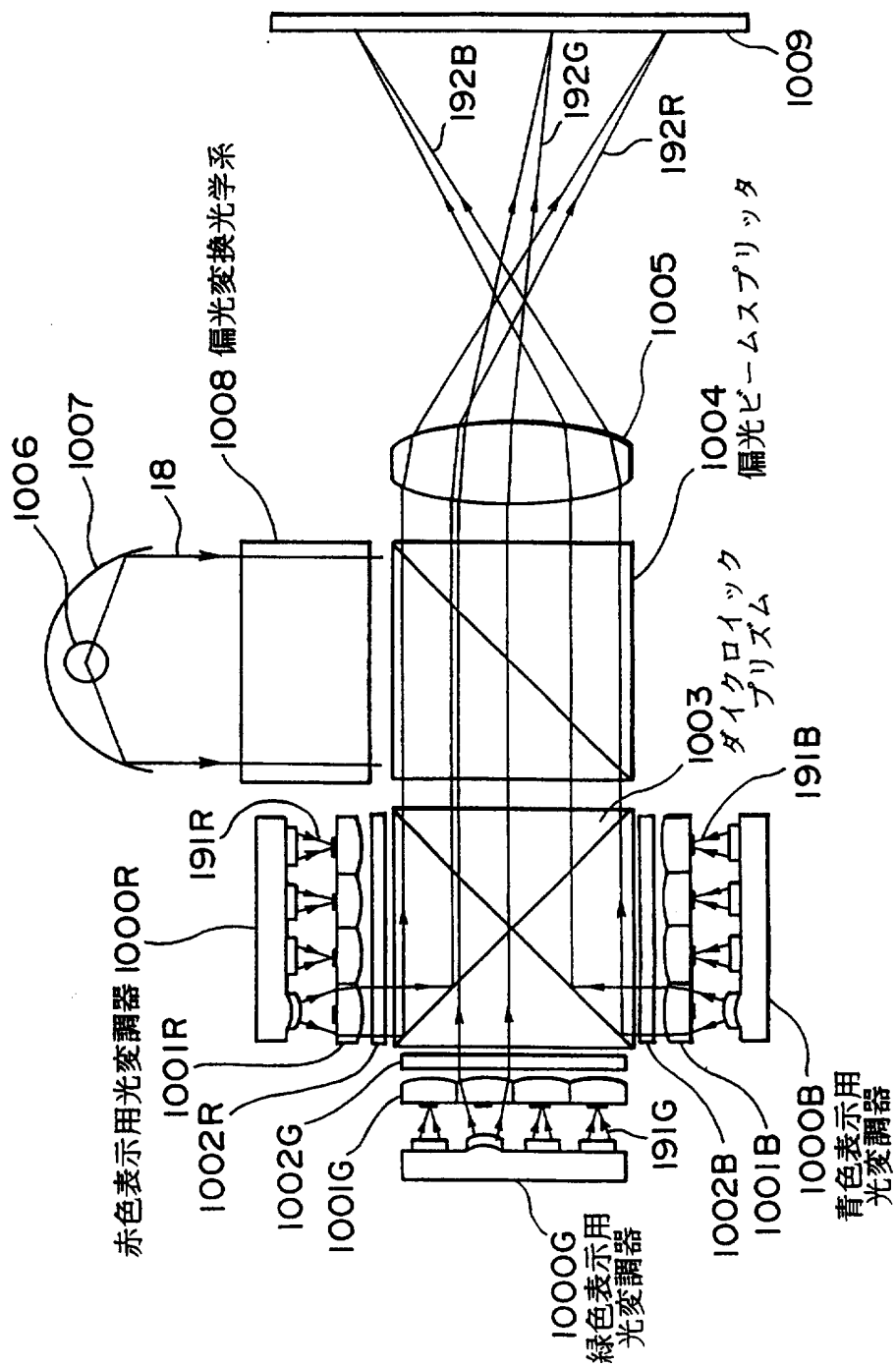
第 2 3 図



第 2 4 図



第 2 5 図



## INTERNATIONAL SEARCH REPORT

International application No.

PCT/JP97/00394

A. CLASSIFICATION OF SUBJECT MATTER Int. Cl <sup>6</sup> G02B26/08 According to International Patent Classification (IPC) or to both national classification and IPC		
B. FIELDS SEARCHED Minimum documentation searched (classification system followed by classification symbols) Int. Cl <sup>6</sup> G02B26/08 Documentation searched other than minimum documentation to the extent that such documents are included in the fields searched Jitsuyo Shinan Koho 1926 - 1996 Kokai Jitsuyo Shinan Koho 1971 - 1996 Electronic data base consulted during the international search (name of data base and, where practicable, search terms used)		
C. DOCUMENTS CONSIDERED TO BE RELEVANT		
Category*	Citation of document, with indication, where appropriate, of the relevant passages	Relevant to claim No.
A	JP, 07-199094, A (Daiu Denshi K.K.), August 4, 1995 (04. 08. 95) (Family: none)	1 - 50
<input type="checkbox"/> Further documents are listed in the continuation of Box C. <input type="checkbox"/> See patent family annex.		
<p>* Special categories of cited documents:</p> <p>"A" document defining the general state of the art which is not considered to be of particular relevance</p> <p>"E" earlier document but published on or after the international filing date</p> <p>"L" document which may throw doubts on priority claim(s) or which is cited to establish the publication date of another citation or other special reason (as specified)</p> <p>"O" document referring to an oral disclosure, use, exhibition or other means</p> <p>"P" document published prior to the international filing date but later than the priority date claimed</p> <p>"T" later document published after the international filing date or priority date and not in conflict with the application but cited to understand the principle or theory underlying the invention</p> <p>"X" document of particular relevance; the claimed invention cannot be considered novel or cannot be considered to involve an inventive step when the document is taken alone</p> <p>"Y" document of particular relevance; the claimed invention cannot be considered to involve an inventive step when the document is combined with one or more other such documents, such combination being obvious to a person skilled in the art</p> <p>"&amp;" document member of the same patent family</p>		
Date of the actual completion of the international search April 14, 1997 (14. 04. 97)		Date of mailing of the international search report April 22, 1997 (22. 04. 97)
Name and mailing address of the ISA/ Japanese Patent Office Facsimile No.		Authorized officer  Telephone No.

A. 発明の属する分野の分類 (国際特許分類 (IPC)) Int Cl <sup>6</sup> G02B26/08		
B. 調査を行った分野 調査を行った最小限資料 (国際特許分類 (IPC)) Int Cl <sup>6</sup> G02B26/08		
最小限資料以外の資料で調査を行った分野に含まれるもの 日本国実用新案公報 1926-1996 日本国公開実用新案公報 1971-1996		
国際調査で使用了電子データベース (データベースの名称、調査に使用した用語)		
C. 関連すると認められる文献		
引用文献の カテゴリー*	引用文献名 及び一部の箇所が関連するときは、その関連する箇所の表示	関連する 請求の範囲の番号
A	J P, 07-199094, A (大字電子株式会社) 04. 8月. 1995 (04. 08. 95) (ファミリーなし)	1-50
<input type="checkbox"/> C欄の続きにも文献が列举されている。 <span style="margin-left: 200px;"><input type="checkbox"/> パテントファミリーに関する別紙を参照。</span>		
* 引用文献のカテゴリー 「A」特に関連のある文献ではなく、一般的技術水準を示すもの 「E」先行文献ではあるが、国際出願日以後に公表されたもの 「L」優先権主張に疑義を提起する文献又は他の文献の発行日若しくは他の特別な理由を確立するために引用する文献 (理由を付す) 「O」口頭による開示、使用、展示等に関する文献 「P」国際出願日前で、かつ優先権の主張の基礎となる出願		
の日の後に公表された文献 「T」国際出願日又は優先日後に公表された文献であって出願と矛盾するものではなく、発明の原理又は理論の理解のために引用するもの 「X」特に関連のある文献であって、当該文献のみで発明の新規性又は進歩性がないと考えられるもの 「Y」特に関連のある文献であって、当該文献と他の1以上の文献との、当業者にとって自明である組合せによって進歩性がないと考えられるもの 「&」同一パテントファミリー文献		
国際調査を完了した日	14. 04. 97	国際調査報告の発送日 22.04.97
国際調査機関の名称及びあて先 日本国特許庁 (ISA/J P) 郵便番号100 東京都千代田区霞が関三丁目4番3号	特許庁審査官 (権限のある職員) 田部 元史 電話番号 03-3581-1101 内線 3254	2K 8708 印