

[19] 中华人民共和国国家知识产权局

[51] Int. Cl.

A42B 3/00 (2006.01)

A42B 3/04 (2006.01)



[12] 实用新型专利说明书

专利号 ZL 200720047667.2

[45] 授权公告日 2008年2月13日

[11] 授权公告号 CN 201019016Y

[22] 申请日 2007.1.16

[21] 申请号 200720047667.2

[73] 专利权人 刘 磊

地址 528511 广东省佛山市高明区跃华路376
号3座401房

[72] 发明人 刘 磊

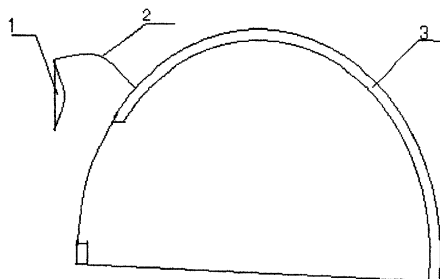
权利要求书1页 说明书2页 附图1页

[54] 实用新型名称

防驾驶盲区头盔

[57] 摘要

本实用新型公开了一种防驾驶盲区头盔，涉及可防止驾驶盲区的技术领域，主要用于摩托车骑行过程中驾驶员可看到视线盲区，它包括有凸面镜、支架、头盔，凸面镜通过支架安装在头盔的正前方。



1、一种防驾驶盲区头盔，它包括有凸面镜、支架、头盔，其特征在于：头盔的前部正中，装一凸面镜。

防驾驶盲区头盔

技术领域:

本实用新型涉及一种可防止驾驶盲区的技术领域。

背景技术:

现在在摩托车的骑行过程中,当侧面的车接近到一定距离的时候,就处于驾驶员视线盲区之中(这个区域在后视镜中看不到),这时如果转弯、变更车道等相当之危险,本实用新型提供了一种可看到驾驶员视线盲区的摩托头盔。

实用新型内容:

本实用新型为解决摩托车驾驶员视线盲区的的问题,提出了一种防驾驶盲区头盔。

本实用新型的技术方案为:在头盔的前部正中,装一凸面镜,驾驶员通过这种弧度较大的凸面镜,可以看到盲区内的车辆。

这样设计,具有明显的优点:

- 1、 减少驾驶危险。
- 2、 使用、安装方便。

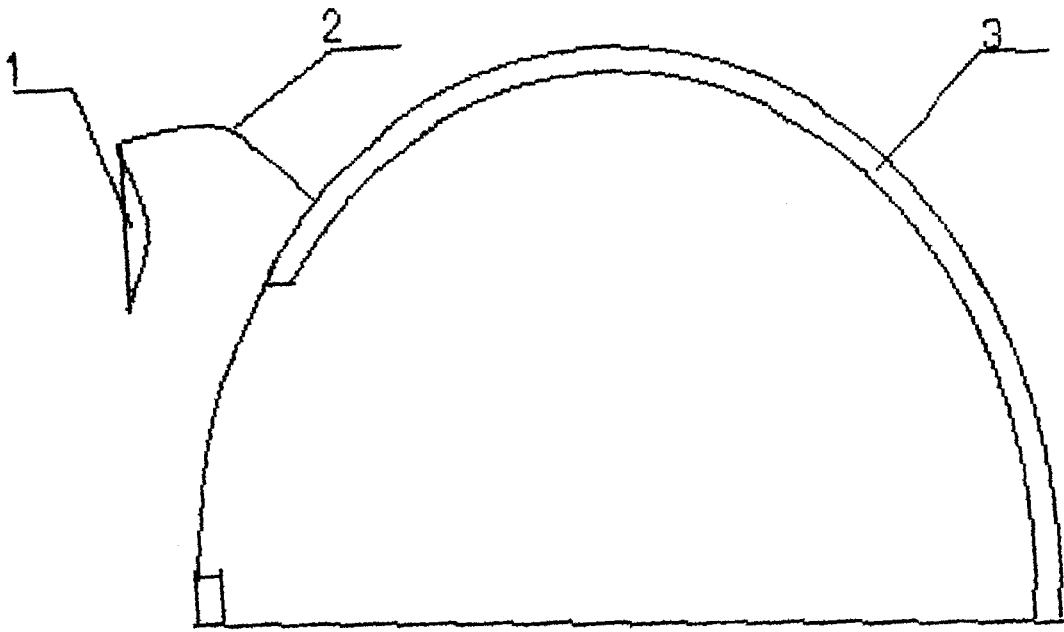
附图说明：

附图是本实用新型的结构示意图

具体实施方式：

参见附图，本实施例的凸面镜1通过支架2，安装在头盔3的正前方。

当然，这里仅举一种较佳的实施方式，其他类同的结构和变化均属本专利的保护范围，这里不再赘述。



附图