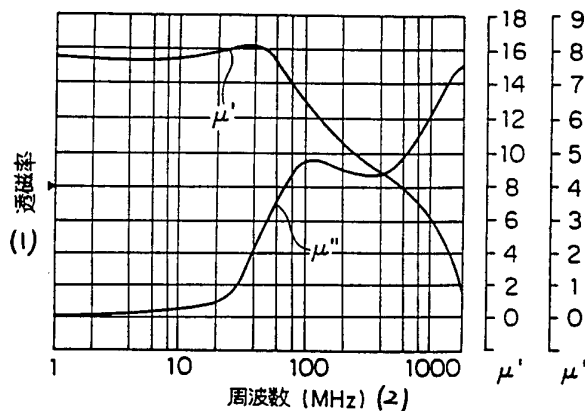




<p>(51) 国際特許分類6 H01F 1/37</p>	<p>A1</p>	<p>(11) 国際公開番号 WO97/04469</p> <p>(43) 国際公開日 1997年2月6日(06.02.97)</p>
<p>(21) 国際出願番号 PCT/JP96/02040</p> <p>(22) 国際出願日 1996年7月22日(22.07.96)</p> <p>(30) 優先権データ 特願平7/183911 1995年7月20日(20.07.95) JP</p> <p>(71) 出願人 (米国を除くすべての指定国について) 株式会社 トーキョー(TOKIN CORPORATION)[JP/JP] 〒982 宮城県仙台市太白区郡山六丁目7番1号 Miyagi, (JP)</p> <p>(72) 発明者; および</p> <p>(75) 発明者/出願人 (米国についてのみ) 吉田栄吉(YOSHIDA, Shigeyoshi)[JP/JP] 佐藤光晴(SATO, Mitsuharu)[JP/JP] 菅原英州(SUGAWARA, Eishu)[JP/JP] 〒982 宮城県仙台市太白区郡山六丁目7番1号 株式会社 トーキョー内 Miyagi, (JP) 島田 寛(SHIMADA, Yutaka)[JP/JP] 〒981 宮城県仙台市青葉区桜ヶ丘七丁目37番10号 Miyagi, (JP)</p>	<p>(74) 代理人 弁理士 後藤洋介, 外(GOTO, Yosuke et al.) 〒105 東京都港区西新橋1丁目4番10号 第三森ビル Tokyo, (JP)</p> <p>(81) 指定国 CN, KR, SG, US, 欧州特許 (AT, BE, CH, DE, DK, ES, FI, FR, GB, GR, IE, IT, LU, MC, NL, PT, SE).</p> <p>添付公開書類 国際調査報告書</p>	

(54)Title: COMPOSITE MAGNETIC MATERIAL AND PRODUCT FOR ELIMINATING ELECTROMAGNETIC INTERFERENCE

(54)発明の名称 複合磁性材料とそれを用いた電磁波干渉抑制体



(1) ... permeability

(2) ... frequency

(57) Abstract

A composite magnetic material used for a product that effectively eliminates electromagnetic interference in radio-frequency electronic appliances, particularly mobile communication equipment. The composite magnetic material is a nonconductor comprising soft magnetic powder and an organic binder, and it can be in magnetic resonance in at least two directions with at least two different magnetic fields (Hk) having different magnitudes.

(57) 要約

高周波電子装置、特に、移動通信装置の内部で電磁干渉抑制に効果のある電磁波干渉抑制体に用いる複合磁性材料を提供するために、複合磁性材料は、軟磁性体粉末と有機結合剤とから実質的になる電氣的に非良導性であり、少なくとも2つの異方性磁界(Hk)によってもたらされる磁気共鳴を少なくとも2つ有する。また、この複合磁性材料において、前記異方性磁界(Hk)は互いに異なる大きさを有する。

情報としての用途のみ

PCTに基づいて公開される国際出願をパンフレット第一頁にPCT加盟国を同定するために使用されるコード

AL	アルバニア	DE	ドイツ	LI	リヒテンシュタイン	PL	ポーランド
AM	アルメニア	DK	デンマーク	LC	セントルシア	PT	ポルトガル
AT	オーストリア	EE	エストニア	LK	スリランカ	RO	ルーマニア
AU	オーストラリア	ES	スペイン	LR	リベリア	RU	ロシア連邦
AZ	アゼルバイジャン	FI	フィンランド	LS	レソト	SD	スーダン
BA	ボスニア・ヘルツェゴビナ	FR	フランス	LT	リトアニア	SE	スウェーデン
BB	バルバドス	GA	ガボン	LU	ルクセンブルグ	SG	シンガポール
BE	ベルギー	GB	イギリス	LV	ラトヴィア	SI	スロベニア
BF	ブルキナ・ファソ	GE	グルジア	MC	モナコ	SK	スロヴァキア
BG	ブルガリア	GN	ギニア	MD	モルドヴァ共和国	SN	セネガル
BJ	ベナン	GR	ギリシャ	MG	マダガスカル	SR	スリナム
BR	ブラジル	HU	ハンガリー	MK	マケドニア旧ユーゴスラ	SZ	スワジランド
BY	ベラルーシ	IE	アイルランド		ヴィア共和国	TD	チャド
CA	カナダ	IL	イスラエル	ML	マリ	TG	トーゴ
CF	中央アフリカ共和国	IS	アイスランド	MN	モンゴル	TJ	タジキスタン
CG	コンゴ	IT	イタリア	MR	モーリタニア	TM	トルクメニスタン
CH	スイス	JP	日本	MW	マラウイ	TR	トルコ
CI	コート・ジボアール	KE	ケニア	MX	メキシコ	TT	トリニダード・トバゴ
CM	カメルーン	KG	キルギスタン	NE	ニジェール	UA	ウクライナ
CN	中国	KP	朝鮮民主主義人民共和国	NL	オランダ	UG	ウガンダ
CU	キューバ	KR	大韓民国	NO	ノルウェー	US	アメリカ合衆国
CZ	チェッコ共和国	KZ	カザフスタン	NZ	ニュージーランド	UZ	ウズベキスタン
						VN	ヴェトナム

## 明 細 書

### 複合磁性材料とそれを用いた電磁波干渉抑制体

#### 技術分野

本発明は、有機結合剤中に軟磁性体粉末を混練・分散させた複合磁性体に関し、詳しくは、高周波電子回路／装置において問題となる電磁干渉の抑制に有効である複素透磁率特性の優れた複合磁性体と、その製造方法に関する。

本発明は、さらに、例えば、上記複合磁性体を用いたプリント配線基板、及び電子装置に用い得るような、電磁干渉抑制体及び電子部品に関する。

#### 背景技術

近年普及の著しいデジタル電子機器として、ランダムアクセスメモリ（RAM）、リードオンリメモリ（ROM）、マイクロプロセッサ（MPU）、中央演算処理装置（CPU）又は画像プロセッサ算術論理演算装置（IPALU）等の論理回路及び論理素子等がある。これらの論理回路及び論理素子は、能動素子である多数の半導体素子で構成されたLSI及びICから構成され、プリント配線基板上に実装されている。これらの論理回路及び論理素子において、演算速度の高速化、信号処理速度の高速化が図られている。このような論理回路等において高速に変化する信号は電圧、電流の急激な変化を伴うために、能動素子は誘導性ノイズを発生し高周波ノイズ発生の原因ともなっている。この高周波ノイズは、クロストークノイズやインピーダンスの不整合によるノイズと相乗的に作用する。また、高周波ノイズは、能動素子の発生した誘導性ノイズによることが多い。この誘導性ノイズによって配線基板の素子実装面と同一面及び反対面には高周波磁界が誘導される。

また、電子機器や電子装置の軽量化、薄型化、及び小型化も急速に進んでいる。それに伴い、プリント配線基板への電子部品実装密度も飛躍的に高くなってきている。前述の誘導された高周波磁界によって、過密に実装された電子部品類や信号線等のプリント配線、あるいは、モジュール間配線等が互いに極めて接近する

ことになり、前述のように、信号処理速度の高速化も図られているため、配線基板において電磁結合による線間結合が増大するばかりでなく放射ノイズによる干渉などが生じる。

さらに、放射ノイズが発生すると、外部接続端子を経て外部に放射され、他の機器に悪影響を及ぼすことがある。このような、電磁波による電子機器の誤動作及び他の機器への悪影響は一般に電磁障害と呼ばれる。

このように、放射された電磁障害に対して従来、電子機器において誘導性ノイズが発生する回路にフィルタを接続することや、問題となる回路（誘導性ノイズが発生する回路）に影響を受ける回路から遠ざけることや、シールドングを行うことや、グラウンディングを行うこと等の対策が一般に採られている。

ここで、能動素子を含む電子部品が高密度実装されたプリント配線基板等において、上述の電磁障害を効率的に処置しようとする場合、従来の対策（ノイズ抑制方法）では、ノイズ対策の専門的知識と経験を必要とすることや、対策に時間を要するという欠点を有した。

特に、上記フィルタ実装においては、使用するフィルタが高価であること、フィルタを実装するスペースに制約のあることが多いこと、フィルタの実装作業に困難性を伴うこと、フィルタ等を用いるので電子装置を組み立てるための所要工程数が多くなってコストアップとなってしまうという欠点を有した。

ここで、同一回路内の電子部品間で発生する信号線間の電磁誘導及び不要電磁波による相互干渉の抑制方法は、従来ではそれが充分でない。

さらに、電子装置の小型軽量化を図る際には、上記問題とな回路を取り除く方法は不都合であるとともに、フィルタ及びその実装スペースの排除を行う必要がある。

また、電子装置に使用される一般的なプリント配線基板は、低周波の場合には基板内部から発生する電磁誘導等の信号線間の電磁結合が比較的小さく問題とならないが、動作周波数が高周波になるにつれて信号線間の電磁結合が密となるため前記したような問題点を生じる。

また、上記シールドングのうちで、導体シールドは空間とのインピーダンス不整合に起因する電磁波の反射を利用する電磁障害対策であるために、遮蔽効果

は得られても不要輻射源からの反射による電磁結合が助長され、その結果二次的な電磁障害を引き起こす場合が少なからず生じている。

この二次的な電磁障害対策として、磁性体の磁気損失を利用した不要輻射の抑制が有効である。即ち、前記シールド体と不要輻射源の間に磁気損失の大きい磁性体を配設する事で不要輻射を抑制することが出来る。ここで、磁性体の厚さ  $d$  は、 $\mu'' > \mu'$  なる関係を満足する周波数帯域にて  $\mu''$  に反比例するので、前記した電子機器の小型化及び軽量化要求に迎合する薄い電磁干渉抑制体、即ち、シールド体と磁性体からなる複合体を得るためには、虚数部透磁率  $\mu''$  の大きな磁性体が必要となる。また、前記した不要輻射は、多くの場合その成分が広い周波数範囲にわたっており、電磁障害に係る周波数成分の特定も困難な場合が少なくない。従って、前記電磁干渉抑制体についてもより広い周波数の不要輻射に対応できるものが望まれている。

本発明の一目的は、高周波電子装置、特に、移動通信装置の内部で電磁干渉抑制に効果のある電磁波干渉抑制体に用いる複合磁性材料を提供することにある。

本発明のもう一つの目的は、厳しい耐振動及び耐衝撃要求と、複雑な形状に適應できる複合磁性材料を提供することにある。

本発明のさらに一つの目的は、前記複合磁性材料を提供することにある。

本発明のさらにもう一つの目的は、前記電磁波干渉抑制体を提供することにある。

本発明の他の一つの目的は、小型、軽量で、前記複合磁性材料を有することによって、効率良く電磁干渉を抑制できる電子装置を提供することにある。

本発明のさらに他の目的は、電磁シールドプリント配線基板のシールド効果を低減させずに、電磁波の透過に対して十分なシールド効果を備えたプリント配線基板であって、電磁波の反射に対して、少なくとも反射による電磁結合を助長させることのないプリント配線基板を提供することにある。

### 発明の開示

本発明の一つの態様によれば、軟磁性体粉末と有機結合剤とから実質的になる電氣的に非良導性であり、少なくとも2つの異方性磁界 ( $H_k$ ) によってもたら

される磁気共鳴を少なくとも2つ有する複合磁性材料であって、前記異方性磁界(Hk)は互いに異なる大きさを有することを特徴とする複合磁性材料が得られる。

また、本発明のもう一つの態様によれば、実質的に複合磁性材料からなる電磁干渉抑制体であって、前記複合磁性材料は、電氣的に非良導性を有し、軟磁性体粉末と有機結合剤とから実質的になり、前記電磁干渉抑制体は、又少なくとも2つの異方性磁界(Hk)によって生じるマイクロ波周波数領域に出現する複数の磁気共鳴のうち少なくとも2つの磁気共鳴を備え、前記異方性磁界は互いに異なる大きさを備えていることを特徴とする電磁干渉抑制体が得られる。

本発明のさらにもう一つの態様によれば、少なくとも2種の互いに異なる大きさの磁気異方性を有する軟磁性体粉末と有機結合剤とを混合し成形することにより、電氣的に非良導性であって、互いに異なる大きさの異方性磁界(Hk)によってもたらされる磁気共鳴を少なくとも2つ有する複合磁性体を得ることを特徴とする複合磁性体の製造方法が得られる。

本発明の他の態様によれば、プリント配線基材の片面もしくは、両面に配線導体を有し、更に、導電性支持体と、該導電性支持体の両面に設けられた複合磁性材料層とを有し、前記複合磁性材料層は絶縁性を有するものであるプリント配線基板において、前記複合磁性材料層は、軟磁性体粉末と有機結合剤とから実質的になる電氣的に非良導性であり、少なくとも2つの異方性磁界(Hk)によってもたらされる磁気共鳴を少なくとも2つ有する複合磁性材料からなり、前記異方性磁界(Hk)は互いに異なる大きさを有することを特徴とするプリント配線基板が得られる。

本発明の別の態様によれば、プリント配線基板と前記プリント配線基板に搭載された能動素子とを有し、前記能動素子は放射誘導ノイズを発生する電子装置において、前記電子装置は更に、前記能動素子の周辺に形成された複合磁性材料層を有し、前記複合磁性材料層は、軟磁性体粉末と有機結合剤とから実質的になる電氣的に非良導性であり、少なくとも2つの異方性磁界(Hk)によってもたらされる磁気共鳴を少なくとも2つ有し、前記異方性磁界(Hk)は互いに異なる大きさを有することを特徴とする電子装置が得られる。

### 図面の簡単な説明

- 第1図は従来のプリント配線基板の一部断面図；  
第2図は従来の電子装置の一例を示す部分断面図；  
第3図は従来の電子装置のもう一つの例を示す部分平面図；  
第4図は従来の電子装置の他の例を示す部分断面図；  
第5図は本発明による電磁干渉抑制体の特性評価に用いる評価系の概略図；  
第6図は本発明による評価試料1の複合磁性材料の $\mu - f$ 特性曲線を示すグラフ；  
第7図は本発明による評価試料2の複合磁性材料の $\mu - f$ 特性曲線を示すグラフ；  
第8図は従来の比較試料の複合磁性材料の $\mu - f$ 特性曲線を示すグラフ；  
第9図は本発明による評価試料3の複合磁性材料の $\mu - f$ 特性曲線を示すグラフ；  
第10図は本発明を適用した第1例によるプリント配線基板を示す部分断面図；  
第11図は本発明を適用した第2例によるプリント配線基板を示す部分断面図；  
第12図は本発明を適用した第3例によるプリント配線基板を示す部分断面図；  
第13図は本発明を適用した第4例による電子装置の部分断面図；  
第14図は本発明を適用した第5例による電子装置の部分平面図；  
第15図は第13図及び第14図の複合磁性材料層の部分断面図；  
第16図は本発明を適用した第6例による電子装置の部分断面図；及び  
第17図は第16図の複合磁性材料層の部分断面図である。

### 発明を実施するための最良の形態

まず、本発明をより良く理解するために、まず、従来例に係るプリント配線基板について第1図を参照して説明する。

第1図を参照して、プリント配線基板21は、両面に形成された回路導体23、25を備えている。回路導体は、印刷またはエッチング等により形成されている。スルーホール29が上面と下面との接続のため設けられている。

次に、従来例に係る電子装置の例について、第2図乃至第4図を参照して説明

する。

第2図を参照して、電子装置31は、配線基板21の一面上にLSI33を実装している。LSI33は、LSI本体35と、コンタクトピン端子37とを有している。コンタクトピン端子37は、配線基板21の表面上に形成された導体パターン23まで延在している。LSI本体35は、配線基板21の表面とLSI本体35との間に間隔を置いて浮いた状態で配置されている。配線導体（パターン）25が、配線基板21のLSI33の下側となるように配線されている。

第3図を参照して、第2図のところで説明したものと同様に、電子装置のもう一つの例は、配線基板21上にLSI39及び41が実装されている。これらLSI39及び41は、配線基板21上に形成された配線導体（パターン）43、45、及び47によって接続されている。

第4図を参照して、電子装置は、誘導性ノイズを放射する能動素子である電子部品49を実装した配線基板21と、この配線基板21全体を包んで収納する収納体としてのケース51とを含むものである。ケース51は、樹脂性の外殻部53とこの外殻部53の内側に導電塗料を塗布することによって形成された導電層55とを備えている。ここで、ケース51中には、電子部品49の他に、機構部品57が、配線基板21に実装されている。

次に、本発明による電磁干渉抑制体と複合磁性体とその製造方法について、第5図乃至第8図を参照して説明する。

所望の磁気損失特性に対応する必要な大きさの異方性磁界（ $H_k$ ）を与える複合磁性体を得るには、形状磁気異方性、結晶磁気異方性、誘導磁気異方性或いは磁気弾性効果（磁歪）による異方性のいずれかあるいはその複数を有する軟磁性粉末を用いれば良い。即ち、本発明において、複数の互いに異なる周波数の磁気共鳴及びそれに対応する帯域拡張された磁気損失を得るためには、互いに異なる大きさの異方性磁界（ $H_k$ ）を有する複数の磁性粉末を混合すればよい。

これ以外に複数の磁気共鳴を得る手段として、以下に述べる粉末および粉末複合体特有の性質或いは粉末の粉碎・展延プロセスを積極的に利用することも可能である。

即ち、第1に単一原料種を特定の条件下で加工することにより得られる粉体特

性の分化を利用する方法がある。第2に粉体の粉碎・展延加工に用いる粉碎メディアをスチール球の様な軟磁性メディアとすることで、メディアの磨耗により軟磁性の磨耗粉が混入するいわゆる汚染現象を積極的に利用する方法がある。また、第3には、単一種粉末の複合体中での存在形態の違いを利用する方法がある。例えば、粒子群間において、磁氣的相互作用や配向挙動が異なるために異方性磁界が分散する。一つの粒子群は、同一マトリクス中に一次粒子として存在する。もう一つの粒子群は、凝集してその内部のぬれが不十分でその為に粒子間が極めて接近或いは接触しているものである。

更には、試料の形状が薄膜状、シート状であれば実効的異方性磁界は試料形状による反磁界との代数和となるので、原料磁性粉末の配向制御も積極的に利用できる。

本発明に於いて利用する複数の異方性磁界を得る手段としては、これらのいずれの方法を用いても良い。所望の磁気損失帯域が得られるように複数の異方性磁界を与えることが重要である。特に、その内最も低周波数側に出現する磁気共鳴を与える異方性磁界については、虚数部透磁率（磁気損失）の分散が実数部透磁率の減少に伴って生じる事を踏まえて、所望する電磁干渉抑制周波数帯域の下限よりも低い周波数領域に磁気共鳴を与える値に設定する必要がある。

ここで、本発明に於いて用いることの出来る軟磁性粉末としては、高周波透磁率の大きな鉄アルミ珪素合金（センダスト）、鉄ニッケル合金（パーマロイ）或いはアモルファス合金等の金属軟磁性材料を粉碎、延伸～引裂加工或いはアトマイズ造粒等により粉末化したものを代表として挙げる事が出来るが、本発明の必要要素である複合磁性体の非良導性を軟磁性粉の高充填状態においても確保出来る様少なくともその表面が酸化され、それによって個々の粒子が電氣的に隔離されることが望ましい。

また、本発明の軟磁性粉末にはスピネル型フェライト、プレーナ型フェライト等の酸化物軟磁性体の粉末を用いることも出来、前記金属軟磁性粉末との混合使用も可能である。

さらに、本発明の副材料として用いる有機結合剤としては、ポリエステル系樹脂、ポリエチレン樹脂、ポリ塩化ビニル系樹脂、ポリビニルブチラール樹脂、ポ

リウレタン樹脂、セルロース系樹脂、ABS樹脂、ニトリル-ブタジエン系ゴム、スチレン-ブタジエン系ゴム等の熱可塑性樹脂或いはそれらの共重合体、エポキシ樹脂、フェノール樹脂、アミド系樹脂、及びイミド系樹脂等の熱硬化性樹脂等を挙げることが出来る。

以上述べた本発明の構成要素を混練、分散し複合磁性体を得る手段には特に制限はなく、用いる結合剤の性質や工程の容易さを基準に好ましい方法を選択すればよい。

また、本発明の複合磁性体および電磁干渉抑制体は、互いに異なる大きさの複数の異方性磁界 ( $H_k$ ) を有し、それに伴い相異なる周波数領域に複数の磁気共鳴が出現する。その為、該複数の磁気共鳴に伴って相異なる周波数領域に現れる虚数部透磁率  $\mu''$  が重畳され、その結果広帯域な  $\mu''$  分散特性を得ることが出来る。ここで、虚数部透磁率  $\mu''$  は、電磁波の吸収に必要な磁気損失項であり、 $\mu''$  の値が大きく且つ広帯域に亘っている事により優れた電磁干渉抑制効果が現れる。

また、本発明に用いられる軟磁性粉末は、少なくともその表面が酸化されているために、粉末の充填率が高い場合に於いても個々の粒子が電氣的に隔離された状態で存在することになり、良導性のバルク体にみられるような渦電流損失による周波数特性の劣化が少ないばかりでなく、空間とのインピーダンス不整合による表面での電磁波の反射が起こりにくくなり、高周波領域にて優れた電磁干渉抑制効果を発揮する事が出来る。

以下、本発明の電磁干渉抑制体について更に具体的に説明する。

まず、本発明による電磁干渉抑制体に用いられる複合磁性体とその原料である軟磁性粉末の製造方法の一例について説明する。

はじめに、水アトマイズ法により作製された平均粒径が異なる複数の鉄アルミ珪素合金粉末を用意し、アトライタ及びピンミルを用い様々な条件下にて延伸～粉碎加工を行い、さらに炭化水素系有機溶媒中で酸素分圧 35% の窒素-酸素混合ガスを導入しながら 8 時間攪拌し液相徐酸処理した後、分級処理を施し異方性磁界 ( $H_k$ ) の異なる複数の粉末試料を得た。ここで得られた粉末を表面分析した結果、Al-O 及び Si-O 結合が明確に確認され、試料粉末の表面に於いて

酸化皮膜の存在が認められた。

なお、延伸～粉碎加工処理された鉄アルミ珪素合金粉末を減圧乾燥し、これを酸素分圧20%の窒素-酸素混合ガス雰囲気中で気相徐酸した試料についてもその表面にAl-O及びSi-O結合が検出され、本発明に用いることの出来る少なくともその表面が酸化された軟磁性粉末が液相或いは気相徐酸法にて製造できることが確認された。

(試料1)

以下の表1の配合からなる軟磁性体ペーストを調合し、これをドクターブレード法により製膜し、熱プレスを施した後に85℃にて24時間キュアリングを行い評価用試料1を得た。

なお、得られた試料1を振動型磁力計並びに走査型電子顕微鏡を用いて解析したところ、磁化容易軸及び粒子配向方向は試料膜面内方向であった。

表 1

成 分	配合比
扁平状軟磁性体微粉末 (Fe-Al-Si合金) 微粉末A 異方性磁界 (Hk) : 300e	60重量部
扁平状軟磁性体微粉末 (Fe-Al-Si合金) 微粉末B 異方性磁界 (Hk) : 1350e	35重量部
ポリウレタン樹脂	8重量部
硬化剤 (イソシアネート化合物)	2重量部
溶剤 (シクロヘキサノンとトルエンとの混合物)	40重量部
合 計	145重量部

尚、電磁干渉抑制体の特性を検証するにあたり、この試料の $\mu-f$ 特性及び電磁干渉抑制効果を調べた。

ここで、 $\mu-f$ 特性の測定には、トロイダル形状に加工された複合磁性体試料を用いた。これを1ターンコイルを形成するテストフィクスチャに挿入し、イン

ピーダンスを計測することにより  $\mu'$  及び  $\mu''$  を求めた。

一方、電磁干渉抑制効果の検証は、第5図に示される評価系により行い、電磁干渉抑制体61の試料には銅板63が裏打ちされた厚さ2mmで一辺の長さが20cmの複合磁性体65を用いた。ここで、電磁界波源用発振器67を用いた波源用素子及び受信用素子にはループ径1.5mmの電磁界送信用及び電磁界受信用の微小ループアンテナ69、71を用い、結合レベルの測定にはネットワークアナライザ（電磁界強度測定器）73を使用した。

(試料2)

下記表2の配合からなる軟磁性体ペーストを調合し、試料1と同様な方法にて評価用試料2を得た。

なお、得られた試料2を振動型磁力計並びに走査型電子顕微鏡を用いて解析したところ、磁化容易軸及び粒子配向方向は試料膜面内方向であった。

表 2

成 分	配合比
扁平状軟磁性体微粉末 (Fe-Al-Si合金) 微粉末C 異方性磁界 (Hk) : 350e	30重量部
扁平状軟磁性体微粉末 (Fe-Al-Si合金) 微粉末B 異方性磁界 (Hk) : 1700e	65重量部
ポリウレタン樹脂	8重量部
硬化剤 (イソシアネート化合物)	2重量部
溶剤 (シクロヘキサノンとトルエンとの混合物)	40重量部
合 計	145重量部

(比較試料)

下記表3の配合からなる軟磁性体ペーストを調合し、試料1と同様な方法にて比較試料を得た。

なお、得られた比較試料を振動型磁力計並びに走査型電子顕微鏡を用いて解析

したところ、磁気的にはほぼ等方性であった。

表 3

成 分	配合比
扁平状軟磁性体微粉末 (Fe-Al-Si合金) 微粉末E 異方性磁界 (Hk) : 200e	30重量部
ポリウレタン樹脂	8重量部
硬化剤 (イソシアネート化合物)	2重量部
溶剤 (シクロヘキサノンとトルエンとの混合物)	40重量部
合 計	80重量部

上記試料1、試料2、及び比較試料の $\mu-f$ 特性を第6図～図8に示す。

第6図及び第7図は、各々本発明の試料1及び試料2の $\mu-f$ 特性であり、いずれの試料についても高周波領域において $\mu''$ の値が大きく且つ広帯域に亘っていることが判る。

これに対して、第8図に比較例として示した従来の比較試料では、 $\mu-f$ 特性は複合磁性体にみられる一般的な傾向を示しており、 $\mu''$ の分布は広くない。

即ち、これらの結果より本発明の試料1、試料2の複合磁性体は、高周波領域に於いて広帯域な磁気損失特性を有していることが判る。

次に、各試料の粉末充填率、表面抵抗、 $\mu''$ 分布及び電磁干渉抑制効果を表4に示す。ここで、表面抵抗はASTM-D-257法による測定値であり、電磁干渉抑制効果の値は、銅板を基準(0dB)としたときの信号減衰量である。

下記表4より以下に述べる効果が明白である。

即ち、本発明の試料1、試料2及び比較試料ともに表面抵抗の値が $10^7 \sim 10^8 \Omega$ となっており、少なくとも表面が酸化された磁性粉末を用いる事によって、複合磁性体を非良導性とする事が出来、導体やバルクの金属磁性体等にてみられるようなインピーダンス不整合による電磁波の表面反射を抑制出来る。

更に、本発明の試料1及び試料2では、粉末の充填率が比較試料に比べて低い

にもかかわらず良好な電磁干渉抑制効果を示しており、本発明による $\mu''$ 分布の拡張効果が電磁干渉抑制に極めて有効であることが理解できる。

表 4

		試料1	試料2	比較試料
粉末充填率		38%	33%	55%
表面抵抗		$7 \times 10^7 \Omega$	$9 \times 10^7 \Omega$	$4 \times 10^7 \Omega$
$\mu''$ 分布		広い	広い	狭い
信号減衰量	800 MHz	7.0 dB	6.5 dB	4.0 dB
	1.5 GHz	8.0 dB	7.5 dB	4.5 dB

なお、本発明において用いられる軟磁性体の少なくともその表面を酸化させることの効果については、前記記載以外に次の効果も期待できる。

例えば、粉体表面酸化層（＝非磁性層）の厚さを制御する事によって磁性体層（＝非酸化層）の厚みを変えることが出来、異方性磁界（ $H_k$ ）の値を制御することが可能となる。

#### （試料3）

以下表5の配合からなる軟磁性体ペーストを調合し、これをドクターブレード法により成膜し、熱プレスを施した後に85℃にて24時間キュアリングを行い、検証用試料3を得た。この試料3を試料1と同様な方法にて $\mu-f$ 特性をもちよめた。その結果を、第9図に示す。尚、得られた試料3を走査型電子顕微鏡を用いて解析したところ、粒子配列方向は試料膜面方向であった。

表 5

成 分	配合比
偏平状軟磁性体 (Fe-Al-Si 合金) 微粉末 F 平均粒径 : 径 $45 \mu\text{m} \times 0.5 \mu\text{m}$ 磁歪の大きさ : +0.93 焼鈍処理 : $650^\circ\text{C} \times 2 \text{hr}$	90 重量部
偏平状軟磁性体 (Fe-Al-Si 合金) 微粉末 B 平均粒径 : 径 $20 \mu\text{m} \times 0.3 \mu\text{m}$ 磁歪の大きさ : +0.72 焼鈍処理 : $650^\circ\text{C} \times 2 \text{hr}$	10 重量部
ポリウレタン樹脂	8 重量
硬化剤 (イソシアネート化合物)	2 重量部
溶剤 (シクロヘキサノンとトルエンの混合物)	40 重量部

以上、説明したように、本発明の複合磁性体およびそれを用いた電磁干渉抑制体は、互いに異なる大きさの複数の異方性磁界 ( $H_k$ ) を有し、それに伴い相異なる周波数領域に複数の磁気共鳴が出現するので、広帯域な  $\mu''$  分散特性が得られる。この虚数部透磁率  $\mu''$  は、電磁波の吸収に必要な磁気損失項であり、 $\mu''$  の値が大きく且つ広帯域に亘っている事により優れた電磁干渉抑制効果が現れる。即ち、移動体通信機器をはじめとする高周波電子機器類内部での電磁波の干渉抑制に有効な薄厚の電磁干渉抑制体を提供することが出来る。

さらに、本発明の複合磁性体およびそれを用いた電磁干渉抑制体は、その構成要素から判るように容易に可撓性を付与することが可能であり、複雑な形状への対応や厳しい耐振動、衝撃要求への対応が可能である。

次に、本発明による複合磁性材料を用いた電磁波干渉抑制体の適用例について説明する。

(プリント配線基板への適用例)

### 第1例

第10図を参照して、本発明の複合磁性材料を用いた電磁波干渉抑制体をプリント配線基板に適用した例を示している。このプリント配線基板は、図1に示した従来のプリント配線基板と同様に回路パターン等23、25、及び29を有しているが、図においては省略されている。

第1例のプリント配線基板21aは、それ自体従来のものとは異なる構造を有している。即ち、第1例のプリント配線基板21aは、導電性支持体もしくは軟磁性を有する導電性軟磁性支持体75を有している。また、プリント配線基板21aは、導電性支持体75の両面に設けられた絶縁性軟磁性体層77aとを有している。絶縁性軟磁性体層77aは、軟磁性体粉末部79と有機結合剤81とを含む。軟磁性体粉末部79は、表1に示された扁平状及び／または針状の粒形を有し、互いに異なる異方性磁界を有している。また、有機結合剤は、絶縁軟磁性体層77aのマトリックスを形成するために含有されている。

### 第2例

第11図を参照して、プリント配線基板の第2例は、導電性支持体75と、この導電性支持体75の両面に設けられた絶縁性軟磁性体層77bとを有している。更に、プリント配線基板21bは、絶縁性軟磁性体層77bの両面に設けられた一对の誘電体層83とを有している。それらは、第10図とは異なる構造を有している。従って、第2例に係るプリント配線基板は、導電性支持体75と誘電体層83との間に絶縁性軟磁性体層77bが介在された構造となっている。この絶縁性軟磁性体層77bは、第1例と同様に、互いに異なる異方性磁界を有する2種の粉末からなる扁平状及び／または針状の軟磁性体粉末部を含む。更に、絶縁性軟磁性体層77bは、そのマトリックスを形成する有機結合剤81を含む。誘電体層83は、誘電体粉末85と有機結合剤81とを含む。有機結合剤81は、各誘電体層83のマトリックスを形成するために含有されている。

### 第3例

第12図を参照して、プリント配線基板の第3例は、導電性支持体765と、この導電性支持体75の両面に設けられた絶縁性軟磁性体層77cとを有している。この絶縁性軟磁性体層77cは、第1例及び第2例と同様の互いに異なる異

方性磁界を有するとともに、互いに異なる異方性磁界を有する2種の粉末からなる扁平状及び／または針状粒形の軟磁性体粉末部75を有している。絶縁軟磁性体層77cは、誘電体粉末85、及び有機結合剤81とを含む。

前述した第1～第3例において、導電性支持体もしくは導電性軟磁性支持体65としては、例えば、導電体板、編目状導電体板、もしくは導電性繊維の織物で良い。また、導電性軟磁性支持体65としては軟磁性金属板、編目状軟磁性金属板、もしくは軟磁性金属繊維の織物で良い。また、導電性軟磁性板65は、銅薄板、ステンレス薄板、アルミニウム薄板等の金属板、及びそれらに微細な穴開け加工を施したいわゆるパンチングメタル、或は薄板に微細な切れ目を施した後に、延伸加工を施したいわゆるエキスパンドメタル、或は細線状の導体を編目状に加工した金網等を使用できる。

同様の形態にて材質のみが軟磁性を有するパーマロイ或は鉄-珪素鋼等に代えれば、特に比較的低い周波数での電磁波干渉抑制効果の高まりが期待できるので、用途に応じて選択するのが望ましい。

また、銀、銅、パーマロイ、珪素鋼の金属微粉末もしくは導電性カーボンブラック、導電性酸化チタン等を有機結合剤71とともに混練、分散し、これをシート化したもの、或は直接シート化せずにポリイミド基材等の絶縁基材の片面もしくは両面にドクターブレード法、グラビアコート法或はリバースコート法等の手段により成膜したものを導電性支持体75（もしくは導電性軟磁性支持体）として使用できる。また、ポリイミド基材等の絶縁基材の片面もしくは両面に蒸着法やメッキ法等により導電性もしくは導電性難磁性体膜を形成したのも導電性支持体75として使用できる。

更に、誘電体層83、もしくは絶縁軟磁性体層77cの形成に用いることのできる誘電体粉末85としては、高周波領域での誘電率が大きく、かつ誘電率の周波数特性が比較的平坦なものが好ましい。一例として、チタン酸バリウム系セラミック、チタン酸ジルコン酸系セラミック、鉛ペロブスカイト系セラミック等を挙げることができる。

本発明のもう一つの構成要素である絶縁性軟磁性体層77a、77b、77cの形成に用いることのできる互いに異なる大きさの異方性磁界を有する2種の粉

末からなる扁平状及び／または針状の軟磁性体粉末79としては、表1で示されたもののほかに、表2、および表4で示されたものも使用することができる。

また、絶縁性軟磁性体層77a、77b、77cの形成に用いる有機結合剤81としては、ポリエステル系樹脂、ポリ塩化ビニル系樹脂、ポリビニルブチラール樹脂、ポリウレタン樹脂、セルロース系樹脂、ニトリル-ブタジエン系ゴム、スチレン-ブタジエン系ゴム等の熱可塑性樹脂あるいはそれらの共重合体、エポキシ樹脂、フェノール樹脂、アミド系樹脂、イミド系樹脂等の熱硬化性樹脂等をあげることができる。

また、プリント配線基板の補強基材としては、リントー紙、クラフト紙等の紙基材や、ガラスクロス、ガラスマット、ガラスペーパー、クォーツファイバー等のガラス基材、またはポリエステル繊維、アラミド繊維等の合成樹脂繊維基材があり、電気特性やその他特性を考慮して選択することが望ましい。

また、本発明のプリント配線基板は、その構成要素からわかるように容易に可とう性を付与することが可能であり、複雑な形状へも対応できる。

以上、説明したように、本発明により、電磁波の遮蔽効果と電磁波の吸収効果をもたせることが可能となり、しかも外部からの電磁波の影響や、回路からの電磁波の発生を抑制し得る極めて信頼性の高いプリント配線基板が得られる。

本発明のプリント配線基板は、導電性支持体の両面に絶縁性軟磁性体の層が設けられた構成のプリント配線基板上に配線導体が設けられている。また、本発明のプリント配線基板は、導電性支持体の両面に絶縁性軟磁性体の層を有すると共に、この絶縁性軟磁性体の層の少なくとも片面に誘電体層が設けられた構成のプリント配線基板上に配線導体が設けられている。

即ち、プリント配線基板を形成しているこの導電性支持体において、ノイズ源となる配線基板面と対向する面に対しては上述したこの電磁波シールド配線基板と同等の遮蔽効果が働き、電磁波干渉が抑制される。また、ノイズ源側の同一配線基板面内で発生する反射による不要輻射での二次的な電磁結合は、軟磁性体粉末と有機結合剤からなる絶縁性軟磁性体の層により抑制される。また、軟磁性体粉末も形状が扁平状もしくは針状であるために、形状異方性が出現し、高周波領域にて磁気共鳴に基づく複素透磁率の増大化が生じ、不要輻射成分が効率的に吸

収、抑制される。この絶縁性軟磁性体の層は、本来、導電性物質である軟磁性金属を用いて微細粉末化し、絶縁性の有機結合剤と混練・分散することにより絶縁層とすることができる。また、誘電体粉末の絶縁性軟磁性体層への混合により空間とのインピーダンス整合が図られるため、絶縁性軟磁性体の層表面での不要輻射の反射が起こり難くなる。

(電子装置への適用例)

次に、本発明の電磁波抑制体を電子装置に適用した例を第13図～第15図を参照して説明する。

(第4例)

第13図を参照して、第4例に係る電子装置87は、次の点で図2に示した従来の電子装置31とは異なっている。配線基板21の表面とLSI本体35の下面との間の配線基板25上には、絶縁性軟磁性体層89が印刷されている。第13図に示されたこの第4例では、絶縁性軟磁性体層89はLSI本体35の真下に位置している。絶縁性軟磁性体層89の面積はLSI35の面積と同一である。

上述のように、絶縁性軟磁性体層89を設けると、絶縁性軟磁性体層89は、LSI35が発生する高周波電磁界による磁束を集束する。その結果、LSI43と配線基板1との誘導結合が微弱となって、配線基板25に生じるノイズを効率的に抑制することができる。

(第5例)

第14図を参照して、第5例による電子装置は、第3図の従来例とほぼ同様な構成を有するが、この電子装置81は、従来例のものと次の点で異なっている。

配線導体43及び45間と配線導体45及び47間とにおいて、配線基板21上には絶縁性軟磁性体層89が夫々印刷されている。図2及び3に関連して説明したように、絶縁性軟磁性体層89は、各配線導体43、45、47から発生する高周波電磁界による磁束を集束する。その結果、配線導体43、45、47間のクロストークが抑制される。

ここで、第15図を参照して、上記絶縁性軟磁性体層89について説明する。

第15図に示すように、絶縁性軟磁性体層89は、軟磁性体粉末部79と有機結合剤81とを含んでいる。具体的には、図示のように有機結合剤81中に軟磁性体粉末79が均一に分散されている。ここで、軟磁性体粉末部89の形状は、互いに異なる異方性磁界を備えた2種の粉末からなるとともに、夫々扁平状又は針状であるか扁平状及び針状である。

ここで、軟磁性体粉末79として、上記表1、表2、及び表4に示された粉末が用いられる。また、有機結合剤81として、例えば、ポリエステル系樹脂、ポリ塩化ビニル系樹脂、ホリビニルブチラール樹脂、ポリウレタン樹脂、セルロース系樹脂、ニトリル-ブタジエン系ゴム、スチレン-ブタジエン系ゴム等の熱可塑性樹脂、又はこれらの共重合体、エポキシ樹脂、フェノール樹脂、アミド系樹脂、及びイミド系樹脂等の熱硬化性樹脂等が用いられる。

ここで、上述した電子装置の製造例を簡単に説明する。

能動素子が実装される基板部分及び互いに平行に配列された配線導体間の基板部分において、配線基板には上記表1に示す軟磁性体ペーストが印刷されて、乾燥・硬化された。この結果、厚みが0.3mmの絶縁性軟磁性体層89が配線基板に形成された。この絶縁性軟磁性体層89を振動型磁力計及び走査型電子顕微鏡を用いて解析したところ、磁化容易軸及び磁性粒子配向方向は試料面内方向であった。このようにして絶縁性軟磁性体層を形成した配線基板において、所定の部品を実装した後、回路を動作させた。この状態で、配線基板下の電磁界強度をスペクトラムアナライザで測定して、電磁干渉抑制の効果を確認した。その結果、絶縁性軟磁性体層89が形成された配線基板を用いると、能動素子(LSI)が実装された配線基板裏面の電磁界は広帯域で抑制され、また、隣接する配線導体間におけるクロストークも低減されることが判明した。

このように、配線基板上において不要輻射が問題となる箇所に絶縁性軟磁性体層を設けることによって電磁干渉を効果的に抑制することができる。

なお、上述の適用例から容易にわかるように、絶縁性軟磁性体層に可とう性をもたせることができ、この結果、複雑な形状に変形させることができるばかりでなく衝撃に対しても良好に対応することができる。

配線基板と前記能動素子との間に絶縁性軟磁性体層を形成するとともに配線基

板のパターン間に絶縁性軟磁性体層を形成することによって、不要輻射による電磁結合の増大は絶縁性軟磁性体層によって抑制される。この絶縁性軟磁性体層は、本来、導電性物質である軟磁性金属を微細粉末化して、表面を酸化された後有機結合剤中に分散させることによって、電氣的に非良導性となっている。そして、軟磁性体粉末の形状を扁平状及び針状のうち少なくとも一つの形状とすることによって、形状磁気異方性が出現し、高周波領域において磁気共鳴に基づく複素透磁率が増大して、これによって、不要輻射成分を効率的に吸収抑制することができる。

以上説明したように、本発明ではノイズ源となる能動素子と配線基板との間に絶縁性軟磁性体を設け、必要に応じて配線導体間にも絶縁性軟磁性体を設けるようにしたから、電磁誘導及び不要電磁波による相互干渉を効果的に抑制することが可能であり、しかもフィルタ等が不要であるから小型軽量化を達成することができるという効果がある。この結果、移動体通信機器をはじめとする高周波機器内における電磁干渉を抑制できる。

(第6例)

第16図を参照して、この電子装置は、第4図に示す電子装置とは、ケースの構造が異なる他は、同様の構成を有している。即ち、ケース91は、外殻部53の内側に電磁干渉抑制体93が設けられている。この電子装置においては、電磁干渉抑制体93には厚みが0.5mmのものを採用している。

この電子装置では、電磁干渉抑制体93が電子部品49により発生する高周波電磁界による磁束を集束し、外部への放射ノイズや配線基板21上に近接して実装された他の電子部品への誘導結合を微弱にして、不要電磁波である誘導性ノイズの発生を抑制する。この結果、電子装置では、配線基板21上の回路内部での部品間の相互干渉、並びに電源・信号線間の電磁誘導が抑制されて誤動作等の電磁障害が防止される。

第17図は、電磁干渉抑制体93の基本構成を部分断面図により示したものである。電磁干渉抑制体93は、導電性又は絶縁性の支持体95と、絶縁性軟磁性体層97とから成っている。更に、絶縁性軟磁性体層97は、有機結合剤81とこの有機結合剤中に分散された互いに異なる異方性磁界を有する2種の粉末から

なる軟磁性粉末部79から成っている。ここで、軟磁性体粉末79は図示のように有機結合剤81中に均一に分散されている。

因みに、電磁干渉抑制体93において支持体95を導電性とする場合、導電性の支持体95には例えば導電体板、編目状導電体板、導電性繊維の織物板のうち一つを選択して用いることが好ましく、この場合にはケース91として樹脂等の非金属製で成形されたものを用いることが望ましい。

一方、電磁干渉抑制体93において支持体95を絶縁性とする場合、絶縁性の支持体95には例えば絶縁体板、編目状絶縁体板、絶縁性繊維の織物板のうち一つを選択して用いることが好ましく、この場合にはケース91として金属製や、導電塗料が塗布されるか、或いは導体膜の蒸着されたものを用いることが望ましい。

又、軟磁性体粉末部79の材質としては、表1、表2、及び表4に示したものをを用いることができる。

更に、有機結合剤81の材質としては、例えばポリエステル系樹脂、ポリ塩化ビニル系樹脂、ポリビニルブチラール樹脂、ポリウレタン樹脂、セルロース系樹脂、ニトリル-ブタジエン系ゴム、スチレン-ブタジエン系ゴム等の熱可逆性樹脂或いはそれらの共重合体等が挙げられる他、エポキシ樹脂、フェノール樹脂、アミド系樹脂、イミド系樹脂等の熱硬化性樹脂等が挙げられる。

以上の説明の電子装置においては、誘導性ノイズを放射する能動素子が実装された実装体部と、この実装体部を包み込んで収納される収納体との間で、支持体及び絶縁性軟磁性体から成る電磁干渉抑制体により誘導性ノイズを抑制しているので、実装体部から外部へ放射される放射ノイズ、実装体部（配線基板）上の回路内部での部品間の相互干渉、並びに電源・信号線間の電磁誘導が簡易に抑制され、誤動作等の電磁障害が防止されるようになる。

また、この電子装置では、電磁干渉抑制体における絶縁性軟磁性体が、有機結合剤とこの有機結合剤中に分散された互いに異なる磁気異方性を備えた2種の扁平状又は針状、或いはそれらが混在した形状の軟磁性体粉末とから成っており、電磁干渉抑制体における支持体が、導電性や絶縁性のものとなっているので、導体を挿入したことにより生じる不要輻射の反射を増大化させること無く透過減衰

を大きく確保することができる。又、電磁干渉抑制体は箔板のため、ノイズ抑制に際しての部品を含めた装置全体としては従来よりも小型化・軽量化が具現でき、低価で構成できるようになる。更に、電磁干渉抑制体は、その構成要素により容易に可撓性を付与することができるため、複雑な形状へ変形させることができる上、厳しい震動条件下や衝撃条件下でも使用可能となり、適用性が極めて優れたものとなる。従って、この電子装置は、移動体通信機器に代表される過酷な環境条件で使用された場合にも、安定して電磁干渉を抑止できる極めて利用価値の高いものとなる。

#### 産業上の利用可能性

以上、説明したように、本発明による複合磁性材料は、電磁波干渉抑制体に用いられ、電子部品におけるプリント配線基板、このプリント配線基板に能動素子を搭載した電子部品等のノイズ防止に最適である。

## 請 求 の 範 囲

1. 軟磁性体粉末と有機結合剤とから実質的になる電氣的に非良導性の磁性材料であって、前記磁性材料は、互いに異なる周波数領域に出現する複数の磁気共鳴を有することを特徴とする複合磁性材料。

2. 請求項1記載の複合磁性材料において、前記互いに異なる周波数領域に出現する複数の磁気共鳴は、互いに異なる大きさを有する複数の異方性磁界（ $H_k$ ）によってもたらされることを特徴とする複合磁性材料。

3. 実質的に複合磁性材料からなる電磁干渉抑制体であって、前記複合磁性材料は、電氣的に非良導性を有し、軟磁性体粉末と有機結合剤とから実質的になり、前記電磁干渉抑制体は、又少なくとも2つの異方性磁界（ $H_k$ ）によって生じるマイクロ波周波数領域に出現する複数の磁気共鳴のうち少なくとも2つの磁気共鳴を備え、前記異方性磁界は互いに異なる大きさを備えていることを特徴とする電磁干渉抑制体。

4. 請求項3記載の電磁干渉抑制体において、前記複合磁性材料は複数の磁気共鳴を備え、前記複数の磁気共鳴の内の夫々は、異なる大きさの異方性磁界に対応して互いに異なる周波数領域に出現し、前記複数の磁気共鳴の内の最も低いものは、前記複合磁性材料層によって生じる電磁干渉抑制周波数帯域の下限よりも低い周波数領域にあることを特徴とする電磁干渉抑制体。

5. 請求項4記載の電磁干渉抑制体において、前記軟磁性体粉末は、異なる大きさの磁気異方性を有する少なくとも2種の軟磁性体粉末の混合体であることを特徴とする電磁干渉抑制体。

6. 請求項4記載の電磁干渉抑制体において、前記軟磁性体粉末は、表面に酸化物層を備えていることを特徴とする電磁干渉抑制体。

7. 少なくとも2種の互いに異なる大きさの磁気異方性を有する軟磁性体粉末と有機結合剤とを混合し成形することにより、電氣的に非良導性であって、互いに異なる大きさの異方性磁界（ $H_k$ ）によってもたらされる磁気共鳴を少なくとも2つ有する複合磁性体を得ることを特徴とする複合磁性体の製造方法。

8. 請求項7記載の複合磁性体の製造方法において、前記前記軟磁性体粉末

は、表面に酸化物層を備えていることを特徴とする複合磁性体の製造方法。

9. 請求項7記載の複合磁性体の製造方法において、前記軟磁性体粉末を、前記有機結合剤と混合する前段階、又は混合過程中心にて気相徐酸法又は液相徐酸法を用いて酸素含有混合ガスによって表面酸化することを特徴とする複合磁性体の製造方法。

10. プリント配線基材の片面もしくは、両面に配線導体を有し、更に、導電性支持体と、該導電性支持体の両面に設けられた複合磁性材料層とを有し、前記複合磁性材料層は絶縁性を有するものであるプリント配線基板において、前記複合磁性材料層は、軟磁性体粉末と有機結合剤とから実質的になる電氣的に非良導性であり、少なくとも2つの異方性磁界(Hk)によってもたらされる磁気共鳴を少なくとも2つ有する複合磁性材料からなり、前記異方性磁界(Hk)は互いに異なる大きさを有することを特徴とするプリント配線基板。

11. 請求項10記載のプリント配線基板において、前記各層の内の少なくとも一つが、表面に誘電体層を備えていることを特徴とするプリント配線基板。

12. 請求項10記載のプリント配線基板において、前記各層の内の少なくとも一つが、誘電体粉末を含有することを特徴とするプリント配線基板。

13. 請求項10記載のプリント配線基板において、前記複合磁性材料は複数の磁気共鳴を備え、前記複数の磁気共鳴の内の夫々は、異なる大きさの異方性磁界に対応して互いに異なる周波数領域で出現し、前記複数の磁気共鳴の内の最も低いものは、前記複合磁性材料層によって生じる電磁干渉抑制周波数帯域の下限よりも低い周波数領域にあることを特徴とするプリント配線基板。

14. 請求項13記載のプリント配線基板において、前記軟磁性体粉末は、異なる大きさの磁気異方性を有する少なくとも2種の軟磁性体粉末の混合体であることを特徴とするプリント配線基板。

15. 請求項14記載のプリント配線基板において、前記軟磁性体粉末は、センドラスト、鉄-ニッケル合金、スピネル型フェライト、プレーナ型フェライトの内の少なくとも一種であることを特徴とするプリント配線基板。

16. プリント配線基板と前記プリント配線基板に搭載された能動素子とを有し、前記能動素子は放射誘導ノイズを発生する電子装置において、前記電子装置

は更に、前記能動素子の周辺に形成された複合磁性材料層を有し、前記複合磁性材料層は、軟磁性体粉末と有機結合剤とから実質的になる電氣的に非良導性であり、少なくとも2つの異方性磁界（H<sub>k</sub>）によってもたらされる磁気共鳴を少なくとも2つ有し、前記異方性磁界（H<sub>k</sub>）は互いに異なる大きさを有することを特徴とする電子装置。

17. 請求項16記載の電子装置において、前記複合磁性材料は複数の磁気共鳴を備え、前記複数の磁気共鳴の内の夫々は、異なる大きさの異方性磁界に対応して互いに異なる周波数領域で出現し、前記複数の磁気共鳴の内の最も低いものは、前記複合磁性材料層によって生じる電磁干渉抑制周波数帯域の下限よりも低い周波数領域にあることを特徴とする電子装置。

18. 請求項17記載の電子装置において、前記軟磁性体粉末は、異なる大きさの磁気異方性を有する少なくとも2種の軟磁性体粉末の混合体であることを特徴とする電子装置。

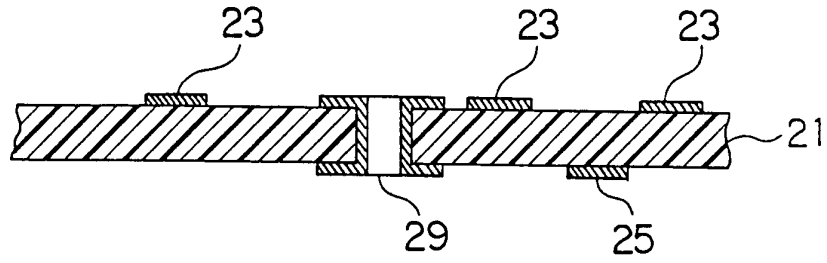
19. 請求項18記載の電子装置において、前記軟磁性体粉末は、センダスト、鉄-ニッケル合金、スピネル型フェライト、およびプレーナ型フェライトの内の少なくとも一種であることを特徴とする電子装置。

20. 請求項16記載の電子装置において、前記複合磁性材料層は、前記プリント配線基板と前記能動素子との間に形成されていることを特徴とする電子装置。

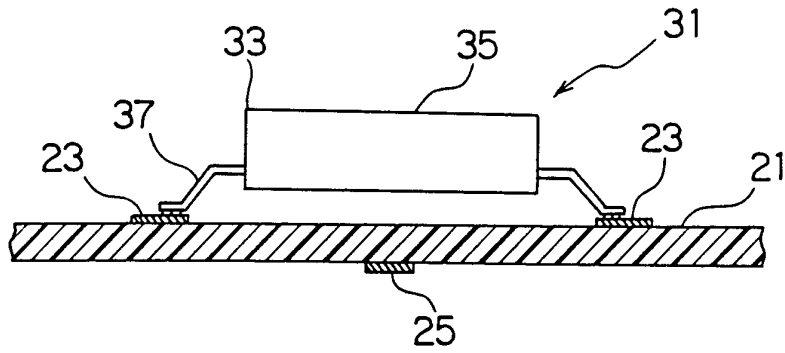
21. 請求項16記載の電子装置において、前記配線基板は複数の導電性パターンを表面に備え、前記複合磁性材料層は、前記導電性パターン間に形成されていることを特徴とする電子装置。

22. 請求項16記載の電子装置において、前記複合磁性材料層は、前記能動素子を前記プリント基板とともに覆うカバーの内側に形成されていることを特徴とする電子装置。

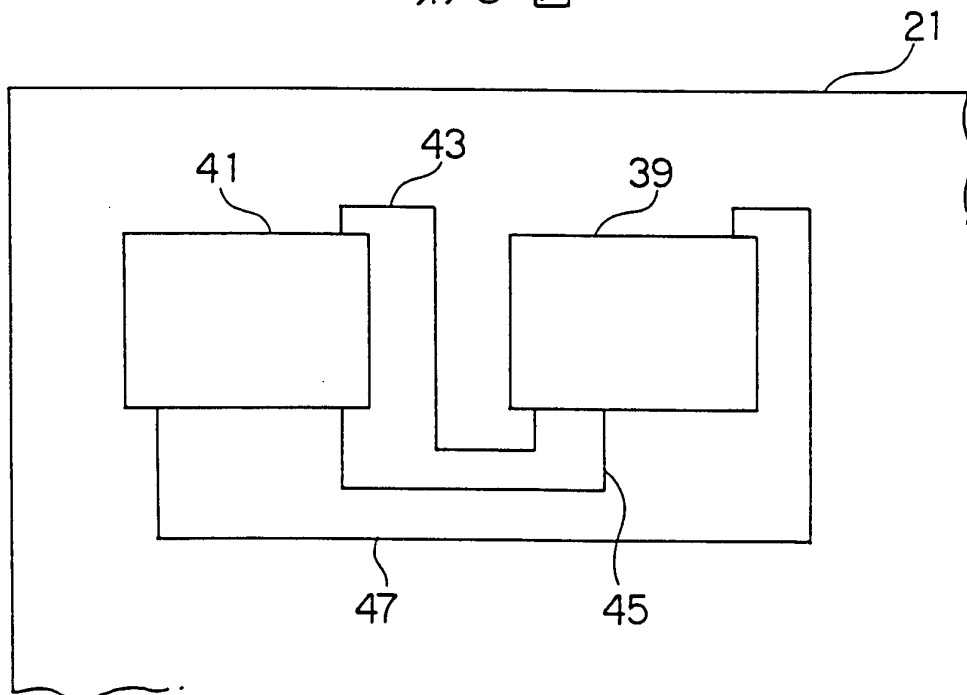
第 1 図



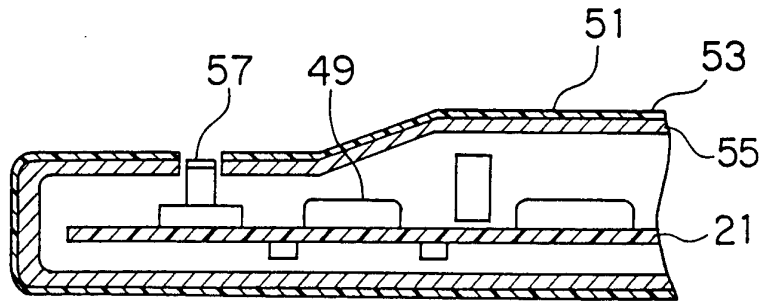
第 2 図



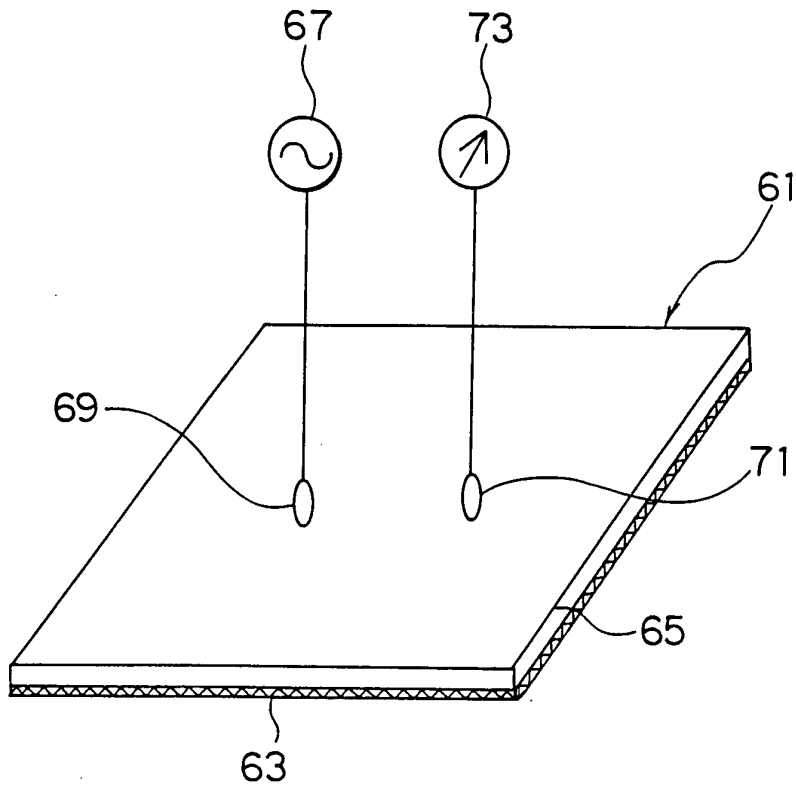
第 3 図



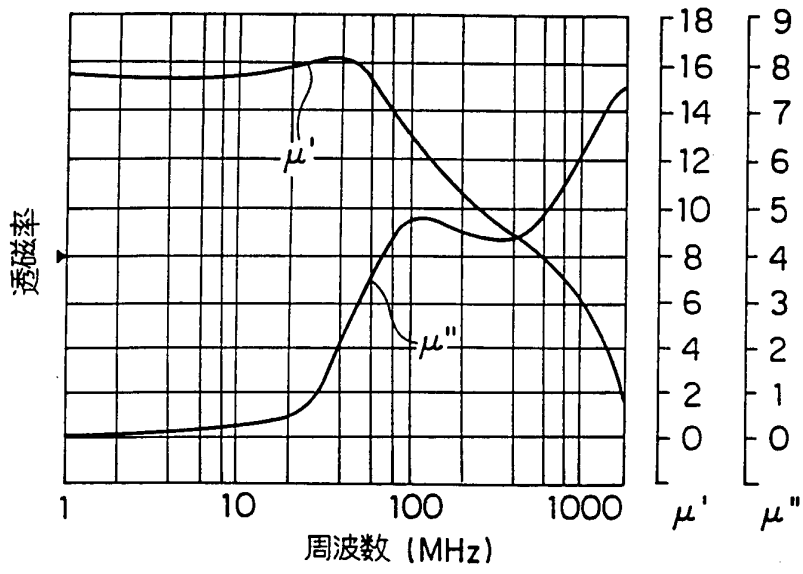
第 4 図



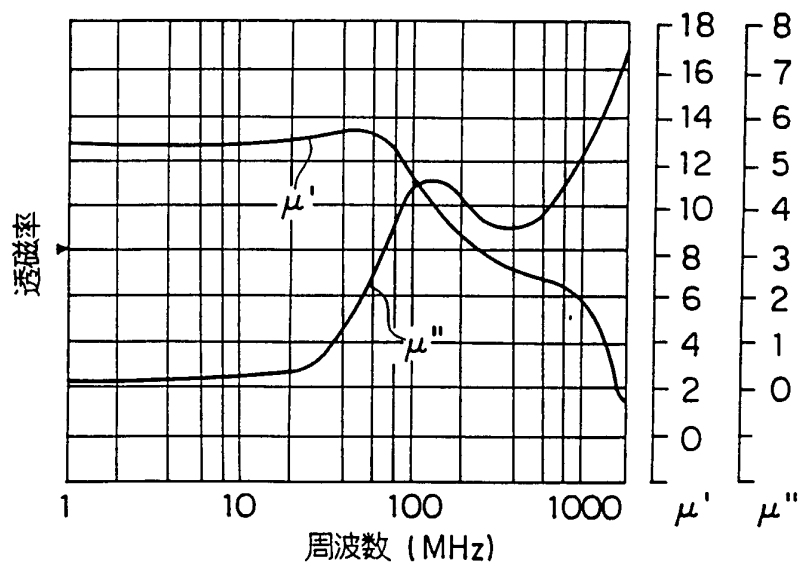
第 5 図



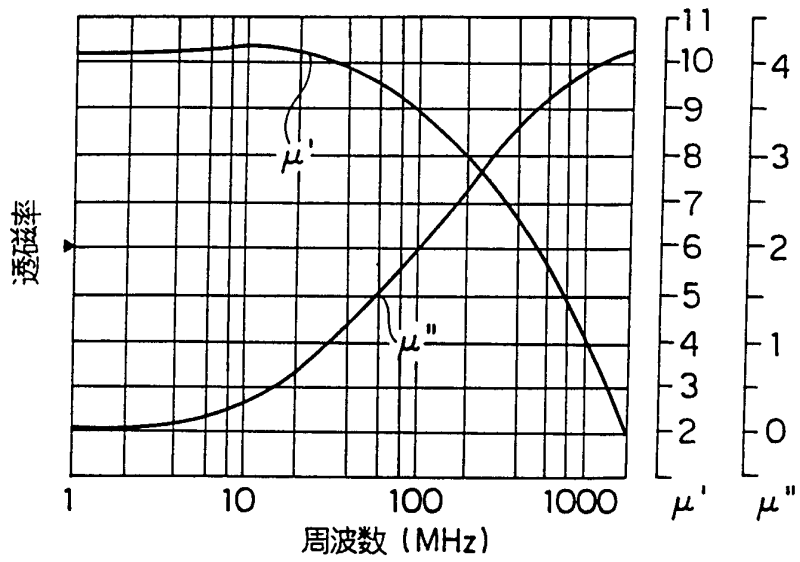
第 6 图



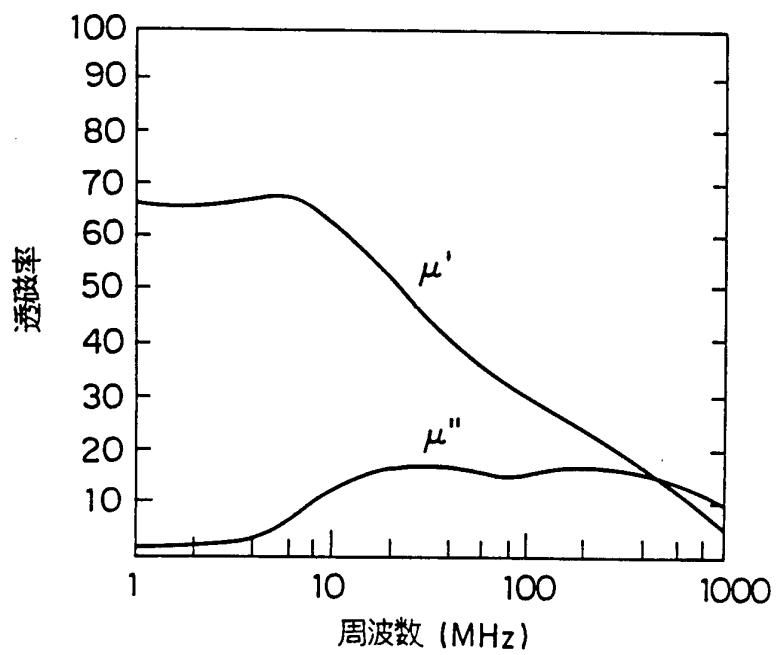
第 7 图



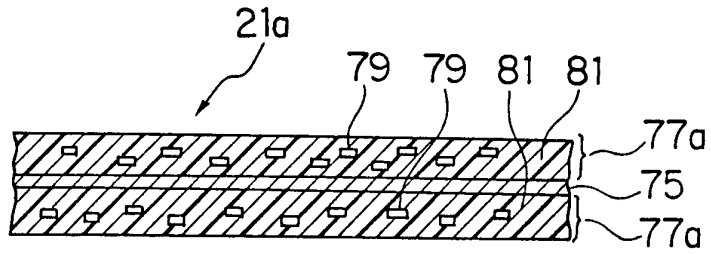
第 8 图



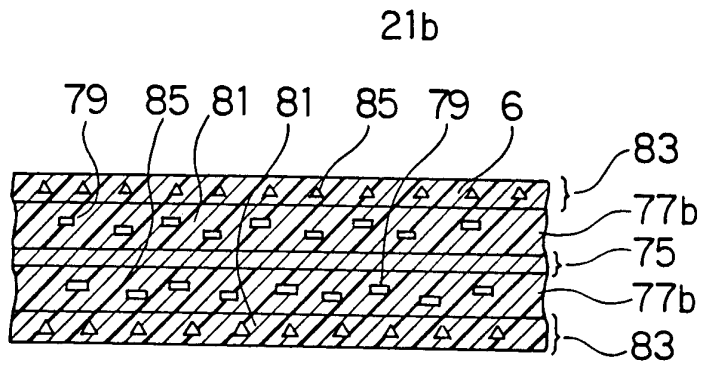
第 9 图



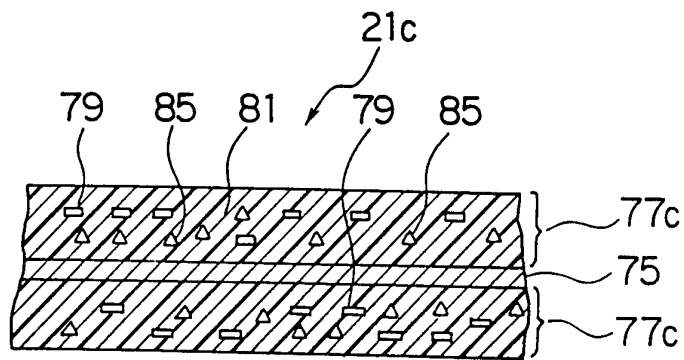
第10図



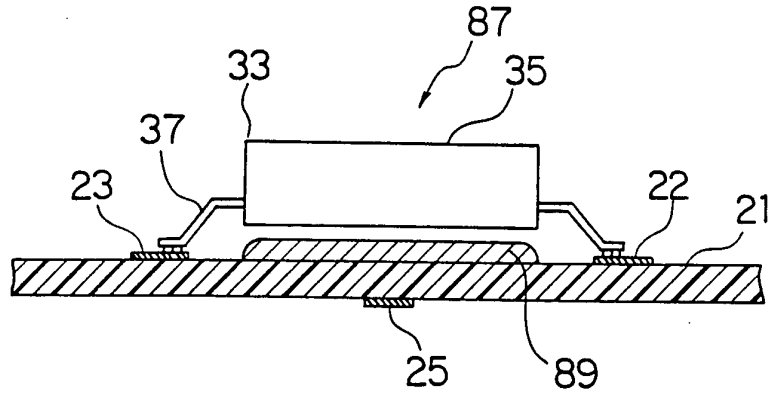
第11図



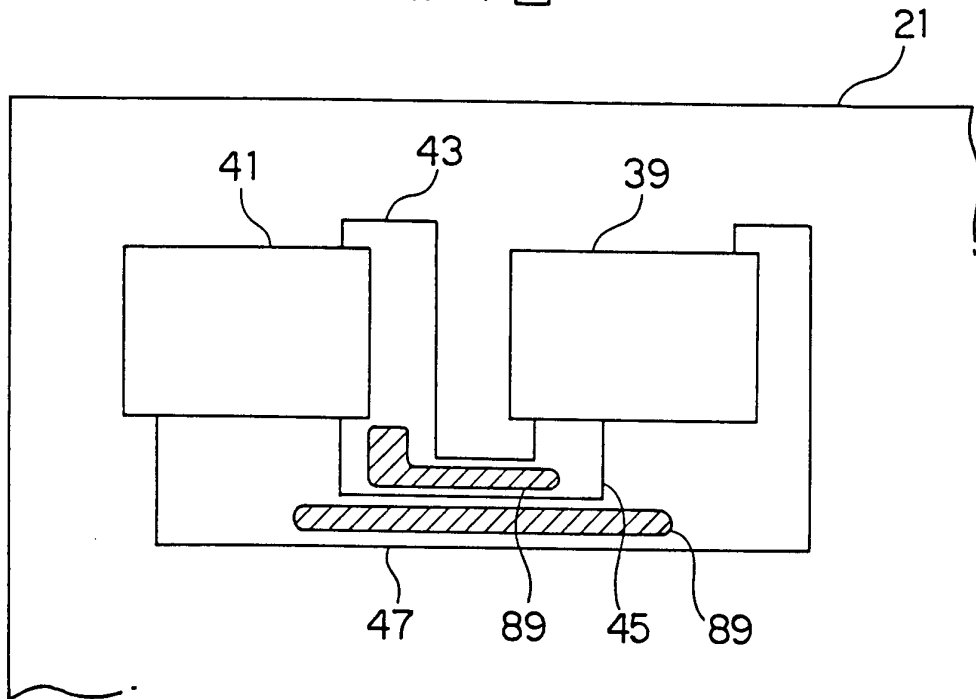
第12図



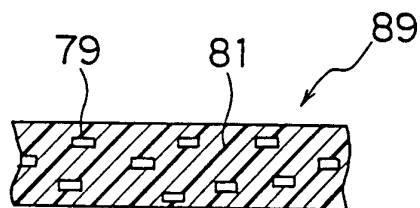
第13図



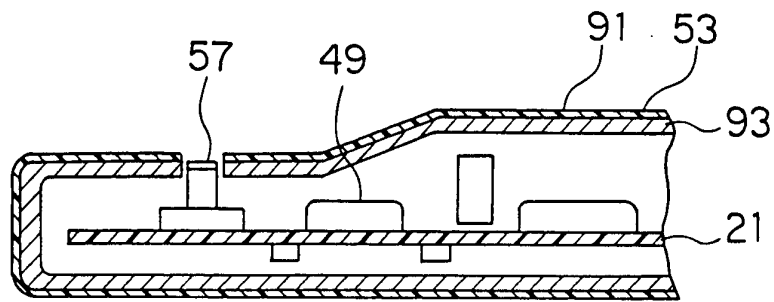
第14図



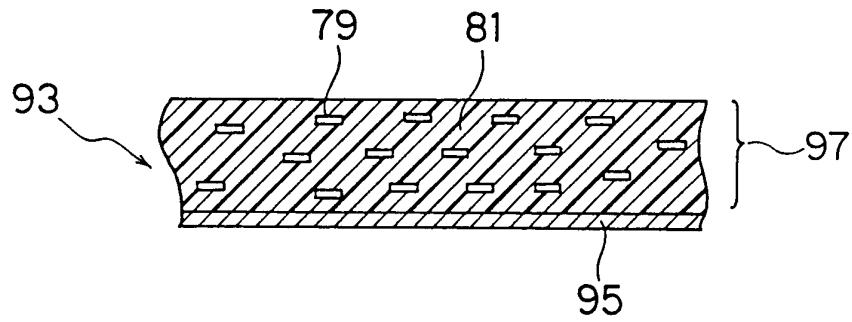
第15図



第16図



第17図



## INTERNATIONAL SEARCH REPORT

International application No.

PCT/JP96/02040

## A. CLASSIFICATION OF SUBJECT MATTER

Int. Cl<sup>6</sup> H01F1/37

According to International Patent Classification (IPC) or to both national classification and IPC

## B. FIELDS SEARCHED

Minimum documentation searched (classification system followed by classification symbols)

Int. Cl<sup>6</sup> H01F1/12-1/375, H05K1/02, H01L23/14

Documentation searched other than minimum documentation to the extent that such documents are included in the fields searched

Jitsuyo Shinan Koho 1926 - 1996

Kokai Jitsuyo Shinan Koho 1971 - 1996

Electronic data base consulted during the international search (name of data base and, where practicable, search terms used)

## C. DOCUMENTS CONSIDERED TO BE RELEVANT

Category*	Citation of document, with indication, where appropriate, of the relevant passages	Relevant to claim No.
Y A	JP, 4-108666, A (Tokin Corp.), April 9, 1992 (09. 04. 92)	1, 2, 7 3-6, 8-22
Y	JP, 6-251928, A (Sony Corp.), September 9, 1994 (09. 09. 94)	1, 2, 7
P	JP, 8-18271, A (Tokin Corp.), January 19, 1996 (19. 01. 96)	1 - 22
P	JP, 7-212079, A (Tokin Corp.), August 11, 1995 (11. 08. 95)	1 - 22

 Further documents are listed in the continuation of Box C. See patent family annex.

## \* Special categories of cited documents:

"A" document defining the general state of the art which is not considered to be of particular relevance

"E" earlier document but published on or after the international filing date

"L" document which may throw doubts on priority claim(s) or which is cited to establish the publication date of another citation or other special reason (as specified)

"O" document referring to an oral disclosure, use, exhibition or other means

"P" document published prior to the international filing date but later than the priority date claimed

"T" later document published after the international filing date or priority date and not in conflict with the application but cited to understand the principle or theory underlying the invention

"X" document of particular relevance; the claimed invention cannot be considered novel or cannot be considered to involve an inventive step when the document is taken alone

"Y" document of particular relevance; the claimed invention cannot be considered to involve an inventive step when the document is combined with one or more other such documents, such combination being obvious to a person skilled in the art

"&amp;" document member of the same patent family

Date of the actual completion of the international search  
October 15, 1996 (15. 10. 96)Date of mailing of the international search report  
October 29, 1996 (29. 10. 96)Name and mailing address of the ISA/  
Japanese Patent Office

Authorized officer

Facsimile No.

Telephone No.

A. 発明の属する分野の分類 (国際特許分類 (IPC)) Int. cl <sup>o</sup> H 0 1 F 1 / 3 7		
B. 調査を行った分野 調査を行った最小限資料 (国際特許分類 (IPC)) Int. cl <sup>o</sup> H 0 1 F 1 / 1 2 ~ 1 / 3 7 5 Int. cl <sup>o</sup> H 0 5 K 1 / 0 2 Int. cl <sup>o</sup> H 0 1 L 2 3 / 1 4		
最小限資料以外の資料で調査を行った分野に含まれるもの 日本国実用新案公報 1926-1996 日本国公開実用新案公報 1971-1996		
国際調査で使用した電子データベース (データベースの名称、調査に使用した用語)		
C. 関連すると認められる文献		
引用文献の カテゴリー*	引用文献名 及び一部の箇所が関連するときは、その関連する箇所の表示	関連する 請求の範囲の番号
Y A Y P P	J P, 4-108666, A (株式会社トーキン), 9, 4月, 1992 (09, 04, 92) J P, 6-251928, A (ソニー株式会社), 9, 9月, 1994 (09, 09, 94) J P, 8-18271, A (株式会社トーキン), 19, 1月, 1996 (19, 01, 96) J P 7-212079, A (株式会社トーキン), 11, 8月, 1995 (11, 08, 95)	1, 2, 7 3-6, 8-22 1, 2, 7 1-22 1-22
<input type="checkbox"/> C欄の続きにも文献が列挙されている。 <input type="checkbox"/> パテントファミリーに関する別紙を参照。		
* 引用文献のカテゴリー 「A」 特に関連のある文献ではなく、一般的技術水準を示すもの 「E」 先行文献ではあるが、国際出願日以後に公表されたもの 「L」 優先権主張に疑義を提起する文献又は他の文献の発行日若しくは他の特別な理由を確立するために引用する文献 (理由を付す) 「O」 口頭による開示、使用、展示等に言及する文献 「P」 国際出願日前で、かつ優先権の主張の基礎となる出願日の後に公表された文献 「T」 国際出願日又は優先日後に公表された文献であって出願と矛盾するものではなく、発明の原理又は理論の理解のために引用するもの 「X」 特に関連のある文献であって、当該文献のみで発明の新規性又は進歩性がないと考えられるもの 「Y」 特に関連のある文献であって、当該文献と他の1以上の文献との、当業者にとって自明である組合せによって進歩性がないと考えられるもの 「&」 同一パテントファミリー文献		
国際調査を完了した日 15, 10, 96	国際調査報告の発送日 29.10.96	
国際調査機関の名称及びあて先 日本国特許庁 (ISA/J P) 郵便番号 100 東京都千代田区霞が関三丁目4番3号	特許庁審査官 (権限のある職員) 嶋野邦彦 印	5 E 8 5 2 7
電話番号 03-3581-1101 内線 3521		