

(12) 特許協力条約に基づいて公開された国際出願

(19) 世界知的所有権機関  
国際事務局

(43) 国際公開日  
2023年10月5日(05.10.2023)



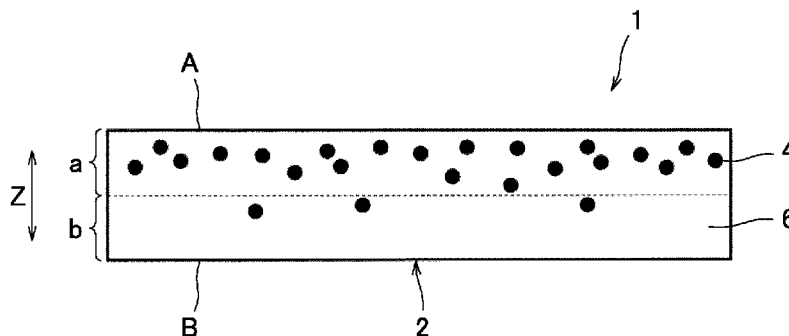
(10) 国際公開番号

WO 2023/188077 A1

- (51) 国際特許分類:  
A24D 1/20 (2020.01)
- (21) 国際出願番号: PCT/JP2022/015864
- (22) 国際出願日: 2022年3月30日(30.03.2022)
- (25) 国際出願の言語: 日本語
- (26) 国際公開の言語: 日本語
- (71) 出願人: 日本たばこ産業株式会社 (JAPAN TOBACCO INC.) [JP/JP]; 〒1056927 東京都港区虎ノ門四丁目1番1号 Tokyo (JP).
- (72) 発明者: 加藤 勝男 (KATO, Katsuo); 〒1308603 東京都墨田区横川一丁目17番7号 日本フィルター工業株式会社内 Tokyo (JP). 荒柴 和正 (ARAE, Kazumasa); 〒1308603 東京都墨田区横川一丁目17番7号 日本フィルター工業株式会社内 Tokyo (JP). 四分一 弘 (SHIBUICHI, Hiroshi); 〒1308603 東京都
- (74) 代理人: 弁理士法人相原国際知財事務所 (AIHARA & PARTNERS PATENT ATTORNEY CORPORATION); 〒1050004 東京都港区新橋5丁目8番1号 百楽ビル5階 Tokyo (JP).
- (81) 指定国(表示のない限り、全ての種類の国内保護が可能): AE, AG, AL, AM, AO, AT, AU, AZ, BA, BB, BG, BH, BN, BR, BW, BY, BZ, CA, CH, CL, CN, CO, CR, CU, CZ, DE, DJ, DK, DM, DO, DZ, EC, EE, EG, ES, FI, GB, GD, GE, GH, GM, GT, HN, HR, HU, ID, IL, IN, IR, IS, IT, JM, JO, JP, KE, KG, KH, KN, KP, KR, KW, KZ, LA, LC, LK, LR, LS, LU, LY, MA, MD, ME, MG, MK, MN, MW, MX, MY, MZ, NA, NG, NI, NO, NZ, OM, PA, PE, PG, PH, PL, PT, QA, RO, RS, RU, RW, SA, SC, SD, SE, SG, SK, SL,

(54) Title: FLAVOURED ROD USED IN NON-COMBUSTION HEATING-TYPE FLAVOUR INHALER

(54) 発明の名称: 非燃烧加熱型の香味吸引物品に用いる香味ロッド



(57) Abstract: A flavoured rod (100) is used in a non-combustion heating-type flavour inhaler (200). The flavoured rod (100) comprises: a filling rod (28) of a reduced diameter, obtained by bundling and rolling flavoured sheets (1) in the width direction X of said rod which intersects the length direction Y thereof; and rolling paper (30) wrapped around the filling rod (28). The flavoured sheets (1) include: a sheet (2) formed of fibres (6); an adhesive added to one side (A) of the sheet (2); and particles (4) supplied to the other side (B) of the sheet (2). The flavoured sheets are formed of a non-woven fabric obtained through an airlaid process in which the sheet (2) is formed, the adhesive is added, and the particles (4) are supplied.

(57) 要約: 非燃烧加熱型の香味吸引物品(200)に用いる香味ロッド(100)であって、香味ロッド(100)は、香味シート(1)をその長手方向Yと交差する幅方向Xに収束させて縮径した充填ロッド(28)と、充填ロッド(28)にラッピングされる巻紙(30)とを備え、香味シート(1)は、繊維(6)から形成されるシート(2)と、シート(2)の一方の面(A)に添加される接着剤と、シート(2)の他方の面(B)に供給される粒子(4)とを含み、シート(2)の形成、接着剤の添加、および粒子(4)の供給をエアレイドプロセスによって行った不織布から形成される。

WO 2023/188077 A1

ST, SV, SY, TH, TJ, TM, TN, TR, TT, TZ, UA, UG,  
US, UZ, VC, VN, WS, ZA, ZM, ZW.

- (84) 指定国(表示のない限り、全ての種類の広域保護が可能): ARIPO (BW, GH, GM, KE, LR, LS, MW, MZ, NA, RW, SC, SD, SL, ST, SZ, TZ, UG, ZM, ZW), ユーラシア (AM, AZ, BY, KG, KZ, RU, TJ, TM), ヨーロッパ (AL, AT, BE, BG, CH, CY, CZ, DE, DK, EE, ES, FI, FR, GB, GR, HR, HU, IE, IS, IT, LT, LU, LV, MC, MK, MT, NL, NO, PL, PT, RO, RS, SE, SI, SK, SM, TR), OAPI (BF, BJ, CF, CG, CI, CM, GA, GN, GQ, GW, KM, ML, MR, NE, SN, TD, TG).

添付公開書類 :

- 一 国際調査報告 (条約第21条(3))

## 明 細 書

**発明の名称**：非燃焼加熱型の香味吸引物品に用いる香味ロッド

### 技術分野

[0001] 本発明は、非燃焼加熱型の香味吸引物品に用いる香味ロッドに関する。

### 背景技術

[0002] 特許文献1には、ブレンドしたたばこ粉末の混合物を含むスラリーを形成し、このスラリーを支持表面上でキャストすることにより製造される均質たばこ材料のシートが開示されている。特許文献2には、たばこの水溶性生成物を抽出し、次に水溶性生成物をたばこ繊維から分離し、次にたばこ繊維を精製し、抄紙機に通してベースシートを形成し、次に濃縮したたばこの水溶性生成物をベースシートに導入して製造する再構成たばこシートが開示されている。特許文献3には、細断したたばこを含む混合物を圧延して製造する再構成たばこシートが開示されている。

[0003] 特許文献4には、均質化されたたばこ粒子とサセプタ粒子とを含むたばこシートを圧着し、折り畳んで充填した、たばこロッドが開示されている。特許文献5には、粉碎したたばこ原料をエアロゾル生成物質及び水などと混合してスラリーを形成し、このスラリーから板状葉のたばこシートを形成し、このたばこシートを細かく切断した複数のたばこストランドを同一方向、又はランダムに合わせて充填した、たばこロッドが開示されている。

### 先行技術文献

#### 特許文献

[0004] 特許文献1：特許第6929300号公報

特許文献2：特許第6946306号公報

特許文献3：国際公開第2021/181327号

特許文献4：国際公開第2015/177252号

特許文献5：特表2021-519604号公報

### 発明の概要

## 発明が解決しようとする課題

- [0005] 特許文献1から5に記載のたばこシートは、スラリーのキャストイング、繊維の抄紙、或いは、材料の圧延、圧着等のステップを経て形成されるため、シートの密度が大きく、シートの厚みが薄く、シートの通気度が小さい。このようなたばこシート、換言すると、たばこ以外の香味を含ませた場合を含む香味シートを充填して製造した香味ロッドは、香味シートの充填量を増大する必要があり、その結果、香味ロッドを切断した香味セグメント、ひいては、この香味セグメントを含む香味吸引物品（以下、単に物品ともいう）は、通気抵抗が増大する。
- [0006] 物品の通気抵抗が増大する結果、物品の吸引時の香味セグメントにおける通気量、ひいてはユーザーが吸引する吸引量が減少する傾向にある。このため、香味シートに含まれる香味成分を効率的に揮発させることができず、また、香味成分のエアロゾルを効率的に生成することができない。さらに、香味ロッドの通気抵抗が大きいと、香味セグメントにおける通気量が減少することにより、加熱されて揮発した香味成分が香味ロッド自体に吸着され、濾過されてしまう。
- [0007] このため、気流の流れ方向において香味ロッドの下流部にデリバリーされる香味成分が減少し、最終的にユーザーが吸引可能となる香味成分が減少する。特に、非燃焼加熱型の香味吸引物品は、一般に、燃焼加熱型の香味吸引物品に比べて加熱温度が低温となるため、揮発する香味成分の量が少なく、ユーザーが吸引可能な香味成分も少ないため、ユーザーに満足感のある香味を供給することが困難となる。
- [0008] 一方、特許文献4、5に記載のたばこロッドのように、薄い香味シートを折り畳んで、或いは、重ね合わせて充填して香味ロッドを形成した場合、香味シート間に空隙が形成され易い。物品の吸引時、この空隙における通気量が必然的に増大する。香味シートに含まれる香味成分の揮発及びエアロゾル化は、主として、通気量の多い空隙において行われるため、香味成分の効率的な揮発、および香味成分の効率的なエアロゾル化が阻害される。

[0009] また、薄い香味シートを折り畳んで、或いは、重ね合わせて充填して香味ロッドを形成した場合、香味シートの充填具合にばらつきが生じ、空隙の大きさや形状にもばらつきが生じ易い。空隙の大きさや形状のばらつきに応じて、香味シートから揮発される香味成分及びエアロゾル生成量が変動する。従って、空隙の形成および香味シートの充填具合のばらつきにより、ユーザーに一定の香味を供給するのは困難となる。

[0010] 特に特許文献4に記載のたばこロッドの場合には、香味シートの充填具合にばらつきが生じる結果、たばこ粒子とサセプタ粒子との接触態様にもばらつきを生じ得る。このため、たばこ粒子の加熱分布にばらつきが生じ、香味成分の揮発量、ひいてはエアロゾルの生成量の変動が顕著となり、尚の事、ユーザーに一定の香味を供給するのは困難となる。

[0011] 本発明は、このような課題に鑑みてなされたもので、ユーザーに香味成分を効率的に且つ定量的に供給することができる、非燃焼加熱型の香味吸引物品に用いる香味ロッドを提供することを目的とする。

### 課題を解決するための手段

[0012] 非燃焼加熱型の香味吸引物品に用いる香味ロッドであって、香味ロッドは、香味シートをその長手方向と交差する幅方向に収束させて縮径した充填ロッドと、充填ロッドにラッピングされる巻紙とを備え、香味シートは、繊維から形成されるシートと、シート的一方の面に添加される接着剤と、シートの他方の面に供給される粒子とを含み、シートの形成、接着剤の添加、および粒子の供給をエアレイドプロセスによって行った不織布から形成される。

### 発明の効果

[0013] 前述した香味ロッドを用いる香味吸引物品は、ユーザーに香味成分を効率的に且つ定量的に供給することができる。

### 図面の簡単な説明

[0014] [図1]香味シートの断面図である。

[図2]香味シートの製造装置の概略図である。

[図3]香味シートの製造方法を説明するフローチャートである。

[図4]香味ロッドの一態様となる概念図である。

[図5]香味ロッドの別態様となる概念図である。

[図6]充填ロッドの体積充填率を説明するための概念図である。

[図7]香味吸引物品の一態様となる断面図である。

## 発明を実施するための形態

### [0015] 1. 香味シート

香味シートは、繊維から形成されるシートと、シート的一方の面に添加される接着剤と、シートの他方の面に供給される粒子とを含む。香味シートは、シートの形成、接着剤の添加、および粒子の供給を後述するエアレイドプロセスによって行った不織布から形成される。香味シートは、非燃焼加熱型の香味吸引物品に用いられるが、この際の香味シートの成形の態様、および物品への香味シートの配置の態様は種々存在する。

[0016] 例えば、香味シートを折り込み、或いはランダムにギャザリングして、巻紙（ラッパー）でラッピングすることにより香味ロッドを形成し、この香味ロッドを切断して香味セグメントを形成し、この香味セグメントを他のセグメントと組み合わせてロッド状の物品を形成することができる。

### [0017] (1) 粒子

シートに含まれる粒子は、シート内部に埋没しやすい大きさに成形される。具体的には、粒子の粒径は、標準ふるい（ASTM E 11）における14 Mesh～500 Meshの範囲であることが好ましい。より好ましくは、粒径は14 Mesh～70 Meshであり、この場合、粒子は、シートを構成する繊維と繊維との間隙に分散された形で埋没する。さらに、70 Mesh～500 Meshの粒径とすることにより、粒子は、シートを構成する繊維の表面に付着し、結果としてシートに埋没する。70 Mesh～500 Meshの粒径の粒子をシートに供給する際は、液体内に分散させてペースト状もしくは懸濁液状にしてシート表面に塗布してもよい。

[0018] 粒子は、香味成分の成分放出剤であり、成分放出剤とは、ある物質と当該物質を放出可能であるように担持する担体とを含む材料、またはそれ自体が

物質を放出する材料である。前者において物質とはメントール等の香料や、香味成分としてのたばこ抽出物が挙げられ、担体としてはシクロデキストリン等の包摂化合物や、炭酸カルシウムやアルミナ等の多孔性材料が挙げられる。

[0019] 後者の例としては、粒子は、ミント葉を粉砕して得たミント葉粉砕物や、たばこ植物を粉砕して得たたばこ粉砕物等が挙げられる。ミント葉粒子はメントール等を放出し、たばこ粒子は香味を放出する。全粒子が成分放出剤で構成されてもよいし、全粒子の一部が成分放出剤で構成されてもよい。後者において、全粒子中の成分放出剤の合計量の下限は、好ましくは80重量%以上、より好ましくは90重量%以上、さらに好ましくは95重量%以上である。また、その上限は好ましくは99重量%以下、より好ましくは98重量%以下である。

[0020] より詳しくは、物品の品質目標に合わせて、シートが含む香味分量を調整する。所定面積のシート上に所定量の粒子を含ませる際に、粒子の量を単に増減しただけでは、物品の製造装置における条件の調整が難しい場合がある。そこで、成分放出しない粒子(嵩増し粒子)と成分放出粒子とを混合し、これらの比率を調整し、供給する粒子のトータル量が変わらないように準備することが物品を安定的に製造する観点から好ましい。

[0021] (2) 繊維

繊維はシートのマトリックスを形成できるものであれば特に限定されない。例えばセルロースアセテート、PP、PE、PET、ポリ乳酸等を原料とする合成繊維または半合成繊維を挙げることができる。また、セルロース等を原料とする植物繊維等の天然繊維を挙げることができるが、環境負荷低減の観点からは植物由来の天然繊維であることが好ましい。

[0022] 繊維の長さは特に限定されないが、シートのマトリックスを形成するためには比較的短い繊維が好ましく、その繊維長は5mm以下であることが好ましい。当該繊維の繊度は特に限定されないが、合成繊維または半合成繊維の場合の単繊度は、好ましくは1~30(デニール/フィラメント)であり、

より好ましくは1～10（デニール／フィラメント）である。

[0023] 天然繊維の場合は、太さと長さを表す指標として粗度を用いることができる。吸引に適した通気抵抗をより容易に達成できる観点から、当該粗度は、0.15～0.25 mg/mであることが好ましく、0.16～0.24 mg/mであることがより好ましく、0.18～0.22 mg/mであることがさらに好ましい。当該粗度はJISP8120：1998に準拠して測定される。

[0024] 合成繊維または半合成繊維を使用する際の繊維の断面形状は限定されないが、R形状またはY形状が好ましく、コストの観点からはY形状がより好ましい。また、シート成型時に繊維と繊維との接触点を接着してシート強度を向上するために、可塑剤やバインダを用いることができる。セルロース等の天然繊維を使用する際は、でんぷん、修飾でんぷん、修飾セルロース、PVA、またはPVAc等の水溶性バインダを単独もしくは複数種類混合して用いることができ、或いはラテックス等を用いることもできる。

[0025] 繊維としてアセテート繊維を用いる場合は、前記天然繊維用のバインダを用いることができ、酢酸セルロースを溶解する能力を有する可塑剤（トリアセチン）を使うこともできる。中でも、合成繊維や半合成繊維と比較して環境負荷が小さいことから植物由来の天然繊維が好ましく、特に耐熱性に優れるという観点から、木材パルプ繊維が好ましい。この場合、シートを香味シートに加工する際の製造適性や、香味シートに加工後の硬さの観点から、シートの単位面積当たりに含まれる木材パルプ繊維の重量は25～50 g/m<sup>2</sup>であることが好ましい。

[0026] (3) 接着剤

接着剤は、でんぷん系糊、修飾でんぷん系糊、CMC、HPC、PPMC等の修飾セルロース系糊、もしくは、アルギン酸塩、カラギーナン、グアガム等の多糖類糊、ポリビニルアルコール等のポリマー糊等、公知のものを使用できる。中でも物品の香味への影響が比較的少なく、比較的耐水性に優れ、かつ耐熱性に優れるという観点から、接着剤は、好ましくは、ポリビニル

アルコール、酢酸ビニルアクリルコポリマーまたはこれらの混合物から選択される。接着剤重量（固形分重量）は、シートの単位面積当たり4～40g/m<sup>2</sup>であることが好ましい。接着剤の量が過度に多いと経済的に不利となり、また香味への影響が懸念される。また当該量が過度に少ないと繊維間の接着点が少なく、繊維がばらける、シート引張強度が保てない等の不具合が生じ得る。

[0027] (4) 粒子の分配率

図1は、香味シートの断面図を示す。図中、1は香味シート、2はベースとなるシート、4は粒子、6は繊維、Aは香味シート1の一方の面、aはシート2の厚み方向Zの中心から一方の面Aまでの領域、Bは香味シート1の他方の面B、bはシート2の厚み方向Zの中心から他方の面Bまでの領域を示す。粒子4は、所定の分配率を以て香味シート1中に分布する。香味シート1の領域aにおける粒子4の分配率C<sub>A</sub>と、香味シート1の領域bにおける粒子4の分配率C<sub>B</sub>とは、以下のとおりに定義される。

$C_A = \text{領域 a に存在する粒子重量} / \text{全粒子重量}$

$C_B = \text{領域 b に存在する粒子重量} / \text{全粒子重量}$

[0028] シート2中の粒子4は、 $C_A > C_B$ を満たすように分布している。すなわち、粒子4は、シート2の一方の面Aを含む領域aの側に多く分布する。 $C_A : C_B$ は好ましくは60～100 : 0～40であり、より好ましくは70～90 : 10～30である。粒子4の総重量は、香味シート1の単位面積あたり好ましくは7～80g/m<sup>2</sup>であり、より好ましくは10～40g/m<sup>2</sup>である。粒子4の重量が下限値未満であると粒子4の機能を十分に発現できず、上限値を超えると経済的に不利となる。

[0029] 香味シート1の表層近傍における粒子4の分配率は低いことが好ましい。香味シート1の表層近傍に粒子4が多く存在すると、製造時に後述の製造装置を損傷するおそれがあるからである。かかる観点から、粒子4の表層近傍における分配率C<sub>As</sub>およびC<sub>Bs</sub>は、以下のとおりに定義される。

$C_{As} = \text{一方の表面 (面 A) から厚み方向に 5\% の領域に存在する粒子重量}$

／全粒子重量

$C B s$  = 他方の表面（面B）から厚み方向に5%の領域に存在する粒子重量

／全粒子重量

[0030] 分配率  $C A s$  は、好ましくは0～10、より好ましくは0～5、さらに好ましくは0～3である。分配率  $C B s$  は、好ましくは0～5、より好ましくは0～3、さらに好ましくは0～1である。製造装置を保護する観点から  $C A s$  と  $C B s$  はともに0であることがさらに好ましく、 $C A s$  と  $C B s$  がともに0でない場合、粒子4が香味シート1内に埋没していることが好ましい。

[0031] これらの分配率は、香味シート1の断面を画像解析して求めることもできるし、或いは香味シート1を厚み方向Zの中心または表面から5%の部分において主面と平行な面で分割し、粒子4とシート2の重量を測定して求めることもできる。簡便であるという観点から、前者の方法が好ましい。香味シート1における粒子4の分配率は面方向において均一であるので、当該方法においては香味シート1の一つの断面を画像解析することで、シート全体における粒子4の分配率として扱ってもよい。

[0032] (5) 香味シートの形状等

香味シート1の形状は用途に応じて適宜調製される。例えば、直径24mm、高さ27mmの円筒状の物品用の香味ロッドとする場合であれば、香味シート1の形状は、長さ27mm、幅50～150mm、厚み0.5～3.0mmである。香味シート1は、後述のエアレイドプロセスにより製造することにより、従来に比して厚く且つ通気度が大きくなる。香味シート1の厚みはシート断面に対して画像解析等の光学的な測定を行なうことにより測定することができる。また、JIS P 8118：2014で示されている紙および板紙の厚さ測定法を用いて測定することもできる。

[0033] 香味シート1のみかけ密度は限定されないが、一態様において30～200g/m<sup>3</sup>である。ここで言うみかけ密度は、シート構成要素である、繊維6、接着剤、および粒子4のすべてを含むシートの坪量をシートの体積で割

ることで算出できる。また、香味シート1の通気度は、 $1000\text{ l/m}^2/\text{s}$ から $50000\text{ l/m}^2/\text{s}$ の範囲であり、従来に比して高い通気度を有している。香味シート1の通気度は、ISO9073-15に準拠した測定方法を用いて測定される。

#### [0034] 2. 香味シートの製造方法

図2は、香味シート1の製造装置の概略図を示し、図3は、香味シート1の製造方法を説明するフローチャートを示す。図2中、8はメッシュ、10および12はシート搬送機、2は粒子を含まないシート、1は香味シート、14は繊維供給機、16は接着剤供給機、18は吸引器、20は乾燥機、22は粒子供給機、24は接着剤供給機、26は乾燥機である。図2には、複数のシート2が図示されているが、メッシュ8上のシート2から香味シート1までは連続していてもよい。香味シート1は、この製造装置を用いて、以下の工程を含むエアレイドプロセスにより製造される。

#### [0035] (1) シート形成工程S1

香味シート1の製造が開始されると、本工程では、繊維供給機14からメッシュ8に繊維6を供給してシート2を形成する。繊維6は植物由来の天然繊維が好ましく、また、繊維6は繊維供給機14から落下によりメッシュ8に供給するのが好ましい。メッシュ8は、乾式の不織布の製造において使用されるものであれば限定されず、例えばワイヤーメッシュ等が挙げられる。詳しくは、本工程は、繊維供給機14から気体を媒体としてメッシュ8の一方の面（具体的には上面）に繊維6を供給する繊維供給プロセスP1と、メッシュ8の他方の面（具体的には下面）を吸引器18により吸引してメッシュ8に繊維を保持させる繊維保持プロセスP2とを含む。媒体である気体は空気を使用することができる。

#### [0036] (2) 接着剤添加工程S2

本工程では、接着剤供給機16からシート2の一方の面A（具体的には上面）に接着剤を添加する。接着剤は、本製造工程のエアレイドプロセスにより、後述の粒子供給工程S5においてシート2の他方の面B（具体的には下

面)にも併せて添加される場合もあり得る。具体的な接着剤は、前述のとおりであり、その量は適宜調整される。本工程で添加される接着剤の量は、粒子供給工程S5において面Bに供給される接着剤の量を考慮して、最終的にシート2の単位面積あたりに含まれる量が接着剤固形分の重量で4~40g/m<sup>2</sup>程度となるように調整される。

[0037] 例えば、面Aに接着剤を2~20g/m<sup>2</sup>程度添加して、粒子供給工程S5において面Bに接着剤を2~20g/m<sup>2</sup>程度添加することができる。接着剤供給機16はスプレーであり、接着剤は噴霧されることが好ましい。接着剤が添加されたシート2は、シート搬送機10に受け渡され、好ましくは乾燥される。乾燥は乾燥機20を用いて実施されてもよいし、風乾によって実施されてもよい。シート搬送機12としては、例えばベルトコンベアーを用いることができる。本工程によって面Aに接着剤が付与され、繊維6同士が固着される。

[0038] (3) 乾燥工程S3

本製造方法では、任意の位置において乾燥工程S3を設けることができる。図2は、本工程を前述したように接着剤添加工程S2と後述のシート反転工程S4との間において乾燥機20で行う場合と、後述の粒子供給工程S5の後に乾燥機26で行う場合とを示している。本製造方法では、少なくとも後者の乾燥工程S3が行われる。本工程は、接着剤添加工程S2で水溶性接着剤を用いる場合に行うことが好ましい。乾燥は風乾によって実施されてもよい。また、接着剤添加工程S2で接着剤としてラテックスを用いる場合は、乾燥機20、26を用いずに風乾するか、または乾燥工程S3を設けなくてもよい。

[0039] (4) シート反転工程S4

本工程では、接着剤添加工程S2で得たシート2を反転する。具体的には、シート2がシート搬送機10からシート搬送機12に受け渡されることによって、他方の面Bが上方向を向くように反転される。

[0040] (5) 粒子供給工程S5

本工程では、反転したシート2の面Bに粒子4を供給し、香味シート1を形成する。詳しくは、本工程は、粒子4と同時に接着剤供給機24から接着剤を添加する接着剤同時添加プロセスP3、または、粒子4を供給した後に接着剤供給機24から接着剤を添加する接着剤後添加プロセスP4を含む。これにより、接着剤がシートの面Bにも添加され、シート2に粒子4が固着保持されて香味シート1の製造が終了する。

[0041] 図2は、接着剤同時添加プロセスP3を行う場合の態様を示している。接着剤供給機24は、接着剤供給機16と同様にスプレーであることが好ましい。本工程で添加される接着剤の量は、前述のとおり最終的に接着剤固形分の重量が4～40g/m<sup>2</sup>程度となるように調整される。粒子の量は所望の量を達成できるように適宜調整される。このように製造された香味シート1は、シート2の面A側に粒子4が多く存在する。

[0042] 3. 香味ロッド

図4は、香味ロッド100の一態様となる概念図を示す。香味シート1から物品に用いる香味ロッド100が調製される。例えば、図4に示すように、裁断された香味シート1をその長手方向Y（換言すると、図2における香味シート1の搬送方向、または充填ロッド28の軸線方向）と交差する幅方向Xに収束させて縮径することにより充填ロッド28が形成される。充填ロッド28に巻紙30をラッピングすることにより香味ロッド100を形成することができる。

[0043] (1) S形状のシート断面

図4に示すように、充填ロッド28は、複数の香味シート1を重ねて幅方向Xに折り込んで縮径することにより形成される。充填ロッド28における各香味シート1の折り込み形状は、シート断面がS形状をなす。充填ロッド28は、各香味シート1を誘導加熱するサセプタ32を含む。サセプタ32は、電気エネルギーを熱に変換する加熱材であり、物品をデバイスに装着して電磁場内に配置することにより誘導電流を発生する。

[0044] サセプタ32は、誘導電流が流れることにより発生する電気抵抗により発

熱し、香味ロッド100を構成する各香味シート1を加熱し、香味成分をエアゾルとともに揮散させる。サセプタ32は、例えばシート状をなし、各香味シート1と重ねられて、各香味シート1とともにS字形状に折り込まれる。

[0045] (2) ω字形状のシート断面

図5は、香味ロッド100の別態様となる概念図を示す。図5に示すように、充填ロッド28における各香味シート1の折り込み形状は、シート断面がω字形状をなしていてもよい。この場合、サセプタ32は、各香味シート1と重ねられて、各香味シート1とともにω字形状に折り込まれる。

[0046] 図4および図5の何れの場合においても、サセプタ32は、好ましくは各香味シート1の間に配置され、より好ましくは充填ロッド28において中央に位置付けられる。これにより、サセプタ32と各香味シート1との接触面積が大きくなり、各香味シート1が満遍なく加熱され、香味成分の揮散が促進される。なお、サセプタ32は、板状であってもよく、この場合、サセプタ32は、少なくとも充填ロッド28の内部に配置される。また、物品を誘導加熱以外の加熱方式で加熱する態様の場合、充填ロッド28にサセプタ32は配置されない。

[0047] (3) 充填ロッドの体積充填率

図6は、充填ロッド28の体積充填率を説明するための概念図を示す。なお、図6は、充填ロッド28がサセプタ32を含まない態様を示している。tは充填ロッド28に成形される前に重ねられた厚み方向Zにおける各香味シート1の厚み、wは充填ロッド28に成形される前の香味シート1の幅方向Xにおけるシート幅、rは充填ロッド28の半径である。香味シート1の幅方向Xにおけるシート断面積の合計である総シート断面積 $S_s$ と、充填ロッド28の径方向におけるシート断面積であるロッド断面積 $S_r$ と、総シート断面積 $S_s$ をロッド断面積 $S_r$ で除したときの割合を百分率で算出した充填ロッド28の体積充填率Rとは、以下のとおりに定義される。

$$S_s = t \times w$$

$$S_r = r \times r \times \pi$$

$$R = (S_s / S_r) \times 100$$

[0048] 総シート断面積 $S_s$ およびロッド断面積 $S_r$ を調整することにより、充填ロッド28の体積充填率 $R$ は100%以上に設定される。すなわち、体積充填率 $R$ を100%以上、換言すると充填ロッド28を空隙率0%とするために、1枚の香味シート1の厚み $t_1$ は前述したとおり0.5~3.0mmの範囲で適宜調整され、充填ロッド28に充填する香味シート1の枚数が調整され、さらに、各香味シート1の縮径度合が調整される。

[0049] これにより、空隙が存在しない充填ロッド28が形成され、吸引時に、空隙に起因した充填ロッド28の通気量のばらつきが抑制される。従って、香味シート1から揮発される香味成分及びエアロゾル生成量の変動を抑制することができる。なお、充填ロッド28にサセプタ32が含まれる場合、体積充填率 $R$ の算出には、サセプタ32の断面積が考慮される。

[0050] (4) 充填ロッドの通気抵抗

充填ロッド28の軸線方向における10mm長さあたりの通気抵抗は、5mmH<sub>2</sub>Oから50mmH<sub>2</sub>Oに設定される。充填ロッド28の通気抵抗は、フィルター通気抵抗の測定法を規定したISO標準法(ISO6565)に従って行われ、例えば「通気抵抗メーターA11(Burghart社製)」を使用して測定される。これにより、空隙が存在せず且つ従来と比べて通気度の大きい充填ロッド28が形成される。このような充填ロッド28から形成される香味ロッド100は、切断されて香味セグメントとなり、この香味セグメントはフィルターセグメント等の他のセグメントと組み合わせられ、非燃焼加熱型の香味吸引物品を構成する。

[0051] 4. 香味吸引物品

(1) 非燃焼加熱型の香味吸引物品

図7は、香味吸引物品の一態様となる断面図を示す。図中、200は非燃焼加熱型の香味吸引物品であり、物品200は、香味セグメント34と、マウスピースセグメント36とを備える。マウスピースセグメント36は、冷

却セグメント38と、センターホールセグメント40と、第1フィルターセグメントF1と、第2フィルターセグメントF2とを備える。第1フィルターセグメントF1と第2フィルターセグメントF2を合わせて「フィルター部」ともいう。物品200の吸引時、香味セグメント34が加熱され、第1フィルターセグメントF1の端部より吸引が行われる。なお、図7にサセプタ32は図示していないが、サセプタ32を配置した場合、香味セグメント34はサセプタ32により誘導加熱される。

[0052] 香味セグメント34は、香味ロッド100を切断することにより形成され、充填ロッド28により形成されるシート充填部42と、シート充填部42を覆う筒状の前述した巻紙30とを有する。シート充填部42は、エアロゾル生成基材を含み、さらに揮発性香料成分、水を含んでもよい。シート充填部42の粒子に含まれる、たばこ抽出物、或いはたばこ粉碎物を得るためのたばこは、種々存在し、黄色種、バーレー種、オリエント種、在来種、および、その他のニコチアナ・タバカム系品種やニコチアナ・ルスチカ系品種を所望の香味を得るために適宜ブレンドして用いることができる。

[0053] エアロゾル生成基材は、加熱によりエアロゾルを生成し得る材料であり、特に限定されないが、例えばグリセリン、プロピレングリコール（PG）、トリエチルシトレート（TEC）、トリアセチン、1,3-ブタンジオール等が挙げられる。これらは一種を用いてもよく、二種以上を併用してもよい。

[0054] 揮発性香料成分の種類は、特に限定されず、良好な香味の付与の観点から、アセトアニソール、アセトフェノン、アセチルピラジン、2-アセチルチアゾール、アルファルファエキストラクト、アミルアルコール、酪酸アミル、トランス-アネトール、スターアニス油、リンゴ果汁、ペルーバルサム油、ミツロウアブソリュート、ベンズアルデヒド、ベンゾインレジノイド、ベンジルアルコール、安息香酸ベンジル、フェニル酢酸ベンジル、プロピオン酸ベンジル、2,3-ブタンジオン、2-ブタノール、酪酸ブチル、酪酸、カラメル、カルダモン油、キャロブアブソリュート、 $\beta$ -カロテン、ニンジ

ンジューズ、 $\alpha$ -カルボン、 $\beta$ -カリオフィレン、カシア樹皮油、シダーウッド油、セロリーシード油、カモミル油、シンナムアルデヒド、ケイ皮酸、シンナミルアルコール、ケイ皮酸シンナミル、シトロネラ油、DL-シトロネロール、クラリセージエキストラクト、ココア、コーヒー、コニャック油、コリアンダー油、クミンアルデヒド、ダバナ油、 $\delta$ -デカラクトン、 $\gamma$ -デカラクトン、デカン酸、ディルハーブ油、3,4-ジメチル-1,2-シクロペンタンジオン、4,5-ジメチル-3-ヒドロキシ-2,5-ジヒドロフラン-2-オン、3,7-ジメチル-6-オクテン酸、2,3-ジメチルピラジン、2,5-ジメチルピラジン、2,6-ジメチルピラジン、2-メチル酪酸エチル、酢酸エチル、酪酸エチル、ヘキサン酸エチル、イソ吉草酸エチル、乳酸エチル、ラウリン酸エチル、レブリン酸エチル、エチルマルトール、オクタン酸エチル、オレイン酸エチル、パルミチン酸エチル、フェニル酢酸エチル、プロピオン酸エチル、ステアリン酸エチル、吉草酸エチル、エチルバニリン、エチルバニリングルコシド、2-エチル-3, (5または6)-ジメチルピラジン、5-エチル-3-ヒドロキシ-4-メチル-2 (5H)-フラノン、2-エチル-3-メチルピラジン、ユーカリプトール、フェネグリークアブソリュート、ジェネアブソリュート、リンドウ根インフュージョン、ゲラニオール、酢酸ゲラニル、ブドウ果汁、グアヤコール、グアバエキストラクト、 $\gamma$ -ヘプタラクトン、 $\gamma$ -ヘキサラクトン、ヘキサン酸、シス-3-ヘキセン-1-オール、酢酸ヘキシル、ヘキシルアルコール、フェニル酢酸ヘキシル、ハチミツ、4-ヒドロキシ-3-ペンテン酸ラクトン、4-ヒドロキシ-4-(3-ヒドロキシ-1-ブテニル)-3,5,5-トリメチル-2-シクロヘキセン-1-オン、4-(パラ-ヒドロキシフェニル)-2-ブタノン、4-ヒドロキシウンデカン酸ナトリウム、インモルテルアブソリュート、 $\beta$ -イオノン、酢酸イソアミル、酪酸イソアミル、フェニル酢酸イソアミル、酢酸イソブチル、フェニル酢酸イソブチル、ジャスミンアブソリュート、コーラナッツティンクチャー、ラブダナム油、レモンテルペンレス油、カンゾウエキストラクト、リナロール、酢酸リナリ

ル、ロベージ根油、マルトール、メープルシロップ、メンソール、メントン、酢酸L-メンチル、パラメトキシベンズアルデヒド、メチル-2-ピロリルケトン、アントラニル酸メチル、フェニル酢酸メチル、サリチル酸メチル、4'-メチルアセトフェノン、メチルシクロペンテノロン、3-メチル吉草酸、ミモザアブソリュート、トウミツ、ミリスチン酸、ネロール、ネロリドール、 $\gamma$ -ノナラクトン、ナツメグ油、 $\delta$ -オクタラクトン、オクタナール、オクタン酸、オレンジフラワー油、オレンジ油、オリス根油、パルミチン酸、 $\omega$ -ペンタデカラクトン、ペパーミント油、プチグレインパラグアイ油、フェネチルアルコール、フェニル酢酸フェネチル、フェニル酢酸、ピペロナール、プラムエキストラクト、プロペニルグアエトール、酢酸プロピル、3-プロピリデンフタリド、プルーン果汁、ピルビン酸、レーズンエキストラクト、ローズ油、ラム酒、セージ油、サンダルウッド油、スペアミント油、スチラックスアブソリュート、マリーゴールド油、ティーディスティレート、 $\alpha$ -テルピネオール、酢酸テルピニル、5, 6, 7, 8-テトラヒドロキノキサリン、1, 5, 5, 9-テトラメチル-13-オキサシクロ(8.3.0.0(4.9))トリデカン、2, 3, 5, 6-テトラメチルピラジン、タイム油、トマトエキストラクト、2-トリデカノン、クエン酸トリエチル、4-(2, 6, 6-トリメチル-1-シクロヘキセニル)2-ブテン-4-オン、2, 6, 6-トリメチル-2-シクロヘキセン-1, 4-ジオン、4-(2, 6, 6-トリメチル-1, 3-シクロヘキサジエニル)2-ブテン-4-オン、2, 3, 5-トリメチルピラジン、 $\gamma$ -ウンデカラクトン、 $\gamma$ -バレロラクトン、バニラエキストラクト、バニリン、ベラトルアルデヒド、バイオレットリーフアブソリュート、たばこ植物(たばこ葉、たばこ茎、たばこ花、たばこ根、およびたばこ種)の抽出物が挙げられ、特に好ましくはメンソールである。また、これらの揮発性香料成分は1種を単独で、または2種以上を併用してもよい。

[0055] シート充填部42中のエアロゾル生成基材の含有量は、特に限定されず、十分にエアロゾルを生成させるとともに、良好な香味の付与の観点から、通

常5～50重量%であり、好ましくは10～20重量%である。シート充填部42が揮発性香料成分を含む場合、その含有量は特に限定されず、良好な香味の付与の観点から、通常、シート充填部42重量に対して100ppm以上であり、好ましくは10000ppm以上であり、より好ましくは25000ppm以上であり、また、通常100000ppm以下であり、好ましくは50000ppm以下であり、より好ましくは33000ppm以下である。

[0056] シート充填部42が加熱されることにより、シート充填部42に含まれる香味成分、エアロゾル生成基材および水が気化し、吸引することにより、これらはマウスピースセグメント36へ移行する。冷却セグメント38は筒状部材44で構成される。筒状部材44は、例えば厚紙を円筒状に加工した紙管である。筒状部材44および後述するマウスピースライニングペーパー54には、両者を貫通する穿孔46が設けられている。

[0057] 穿孔46の存在により、吸引時に外気が冷却セグメント38内に導入される。これにより、香味セグメント34が加熱されることで生成したエアロゾル気化成分が外気と接触し、その温度が低下するため液化し、エアロゾルが生成される。穿孔46の径（差し渡し長さ）は特に限定されないが、例えば0.5～1.5mmであることができる。穿孔46の数は特に限定されず、1つでも2つ以上でもよい。また、穿孔46は、冷却セグメント38の周上に複数設けられていてもよい。

[0058] センターホールセグメント40は、中空部を有する充填層48と、充填層48を覆うインナープラグラッパー50とで構成される。センターホールセグメント40は、マウスピースセグメント36の強度を高める機能を有する。充填層48は、例えば酢酸セルロース繊維が高密度で充填され、トリアセチンを含む可塑剤が酢酸セルロース重量に対して6～20重量%添加されて硬化された、内径φ5.0～φ1.0mmのロッドである。

[0059] 充填層48は繊維の充填密度が高いため、吸引時に、空気やエアロゾルは、中空部のみを流れ、充填層48内にはほとんど流れない。フィルター部で

のエアロゾル成分の濾過による減少を少なくしたいときに、フィルター部の長さを短くし、センターホールセグメント40で置き換えることは、エアロゾル成分のデリバリー量を増大させるために有効である。センターホールセグメント40内部の充填層48は繊維充填層であることから、使用時の外側からの触り心地は良好である。

[0060] センターホールセグメント40と、フィルター部とはアウタープラグラッパ52で接続される。アウタープラグラッパ52は、例えば円筒状の紙である。また、シート充填部42と、冷却セグメント38と、接続済みのセンターホールセグメント40およびフィルター部とは、マウスピースライニングペーパー54により接続されている。これらの接続は、例えばマウスピースライニングペーパー54の内側面に酢酸ビニル系糊等の糊を塗り、前記3つのセグメントを入れて巻くことで接続することができる。

[0061] 物品200の軸方向、すなわち図7における水平方向の長さは特に限定されないが、40～90mmであることが好ましく、50～75mmであることがより好ましく、50～60mmであることがさらに好ましい。また、物品200の周の長さは16～25mmであることが好ましく、20～24mmであることがより好ましく、21～23mmであることがさらに好ましい。

[0062] 例えば、香味セグメント34の長さは20mm、冷却セグメント38の長さは20mm、センターホールセグメント40の長さは6mm、第1フィルターセグメントF1と第2フィルターセグメントF2の部の長さは、それぞれ7.0mmである態様を挙げることができる。これら個々のセグメント長さは、製造適性、要求品質等に応じて、適宜変更できる。さらに、センターホールセグメント40を用いずに、冷却セグメント38の下流側にフィルター部のみを配置してもよい。

[0063] (2) 香味吸引システム

非燃焼加熱型の物品200は、当該物品200を加熱するデバイスと組合せて使用されることが好ましい。この組合せを非燃焼加熱型香味吸引システ

ムともいう。デバイスとしては公知のものを用いることができ、例えば、電気抵抗によるヒーターを備えることが好ましい。また、香味セグメント34がサセプタ32を含む場合、物品200をデバイスに装着することによりサセプタ32に誘導電流が流れ、誘導電流が流れることにより発生する電気抵抗により物品200の加熱が行われる。

[0064] 以上のように、本実施形態の香味ロッド100は、香味シート1を幅方向Xに収束させて縮径した充填ロッド28と、充填ロッド28にラッピングされる巻紙30とを備える。香味シート1は、繊維6から形成されるシート2と、シート2の一方の面Aに添加される接着剤と、シート2の他方の面Bに供給される粒子4とを含み、シート2の形成、接着剤の添加、および粒子4の供給をエアレイドプロセスによって行った不織布から形成される。この香味シート1から形成された香味ロッド100を用いた香味吸引物品200は、ユーザーに香味成分を効率的に且つ定量的に供給することができる。

[0065] 具体的には、香味シート1は、乾式の不織布から形成されるため、従来に比して、シート2の密度が小さく、シート2の厚みが厚く、シート2の通気度が大きい。このような香味シート1から形成された香味ロッド100を用いた物品200の通気抵抗は大幅に低減される。このため、物品200の吸引時に、香味シート1に含まれる香味成分を効率的に揮発させることができ、また、香味成分のエアロゾルを効率的に生成することができる。

[0066] また、物品200の通気抵抗が低減されることにより、香味ロッド100自体に吸着され、濾過される香味成分の量を低減することができる。従って、含有可能な香味成分の量が少ない非燃焼加熱型の物品200においても、ユーザーに満足感のある香味を供給することができる。

[0067] また、シート2の形成、接着剤の添加、および粒子4の供給をエアレイドプロセスによって行った不織布から香味シート1を形成することにより、香味シート1を充填して形成した充填ロッド28の空隙を排除することができる。これにより、香味成分の効率的な揮発、および香味成分の効率的なエアロゾル化が促進され、ユーザーに香味を効率的に供給することができる。

- [0068] また、充填ロッド28に空隙が存在しないことにより、また、シート2の密度が小さく、シート2の厚みが厚いことにより、充填ロッド28ひいては香味ロッド100における香味シート1の充填具合のばらつきが低減される。これにより、香味ロッド100において香味シート1から揮発される香味成分及びエアロゾル生成量の変動を抑制することができ、ユーザーに一定の香味を供給することができる。
- [0069] さらに、接着剤は、エアレイドプロセスにより、シート2の他方の面Bにも添加される。具体的には、粒子供給工程S5の接着剤同時添加プロセスP3、または接着剤後添加プロセスP4において、シート2の面Bへの接着剤の添加が行われる。これにより、シート2の引張強度を高めることができるとともに、シート2に粒子4をより一層確実に保持させることができる。
- [0070] また、香味シート1は、0.5mmから3.0mmの厚みを有し、このように従来に比して厚いシート2を用いることにより、シート2の密度が小さく且つシート2の通気度が大きい香味シート1を確実に形成することができる。具体的には、香味シート1は、 $1000\text{ l/m}^2/\text{s}$ から $50000\text{ l/m}^2/\text{s}$ の通気度を有するのが好ましい。これにより、香味シート1に含まれる香味成分を効率的に揮発させることができ、また、香味成分のエアロゾルを効率的に生成することができる。
- [0071] また、前述した、総シート断面積 $S_s$ 、ロッド断面積 $S_r$ 、および体積充填率 $R$ を定義したとき、充填ロッド28の体積充填率 $R$ は100%以上である。これにより、空隙が存在しない充填ロッド28を確実に形成することができるため、物品200の吸引時に空隙により充填ロッド28における通気流がばらつくことが抑制される。従って、香味シート1から揮発される香味成分及びエアロゾル生成量の変動を抑制することができる。
- [0072] 具体的には、充填ロッド28の軸線方向Yにおける10mm長さあたりの通気抵抗は、 $5\text{ mmH}_2\text{O}$ から $50\text{ mmH}_2\text{O}$ である。このような充填ロッド28を有する香味ロッド100の通気抵抗は大幅に低減される。これにより、物品200の吸引時に、香味シート1に含まれる香味成分を効率的に揮発

させることができ、また、香味成分のエアロゾルを効率的に生成することができる。

[0073] また、充填ロッド28は、複数の香味シート1を重ねて幅方向に折り込んで縮径することにより形成され、各香味シート1の折り込み形状は、シート断面がS字形状をなし、或いは $\omega$ 字形状をなす。各香味シート1をこのような湾曲形状に折り込むことにより、充填ロッド28の体積充填率Rを100%以上に容易に高めることができ、充填ロッド28の空隙をより一層確実に排除することができる。

[0074] また、充填ロッド28は、香味シート1を誘導加熱するサセプタ32を含む。前述したように、香味ロッド100において香味シート1の充填具合のばらつきが低減されることにより、香味ロッド100にサセプタ32を配置した場合、香味シート1とサセプタ32との接触態様のばらつきも低減される。これにより、サセプタ32の加熱分布の変動に伴う香味成分の揮発量、ひいてはエアロゾルの生成量の変動を抑制することができる。従って、ユーザーに供給する香味のさらなる安定化を図ることができる。

[0075] また、シート2に供給する粒子4は、14 Meshから70 Meshの粒径を有するのが好ましい。また、シート2に供給する粒子4は、ペースト状にして繊維6に供給する場合、70 Meshから500 Meshの粒径を有する粉体とするのが好ましい。これにより、シート2に粒子4を確実に埋没させて保持させることができる。

[0076] また、シート2に供給する粒子4は、たばこ粉砕物、または、たばこ抽出物を含むのが好ましい。これにより、含有可能な香味成分の量が少ない非燃焼加熱型の香味吸引物品200においても、ユーザーに、より一層満足感のある香味を供給することができる。また、香味シート1に用いられる繊維6は、植物由来の天然繊維であるのが好ましい。これにより、香味シート1の環境負荷を低減することができる。

[0077] また、シート2に添加する接着剤は、ポリビニルアルコールと酢酸ビニルアクリルコポリマーとの混合物を水に懸濁させたものであるのが好ましい。

これにより、シート2の引張強度をより効果的に高めることができるとともに、シート2に粒子4をより一層確実に保持させることができる。

[0078] 以上で実施形態についての説明を終えるが、上記実施形態は、限定的ではなく、趣旨を逸脱しない範囲で種々の変更ができるものである。例えば、前述した香味シート1の製造装置は一態様を示したものであり、香味シート1を前述したエアレイドプロセスにより製造することができるのであれば、装置構成は説明した内容に限定されるものではない。また、実施形態の香味シート1は、前述の香味ロッド100、およびそれを用いた前述の香味吸引物品200に限らず、種々の態様で用いることができる。

[0079] 例えば、香味シート1を平置きしてシート状の香味セグメント34を形成し、この香味セグメント34を他のセグメントやシート状のサセプタ32と積層して積層型の香味吸引物品200を製造することができる。また、実施形態の香味ロッド100は、前述した構成の香味吸引物品200に限らず、種々の態様の香味吸引物品200に用いることができる。

### 符号の説明

[0080]	1	香味シート
	2	シート
	4	粒子
	6	繊維
	28	充填ロッド
	30	巻紙
	32	サセプタ
	100	香味ロッド
	200	香味吸引物品
	A	シート的一方の面
	B	シートの他方の面
	S s	総シート断面積
	S r	ロッド断面積

- R 体積充填率
- X 幅方向
- Y 長手方向、軸線方向

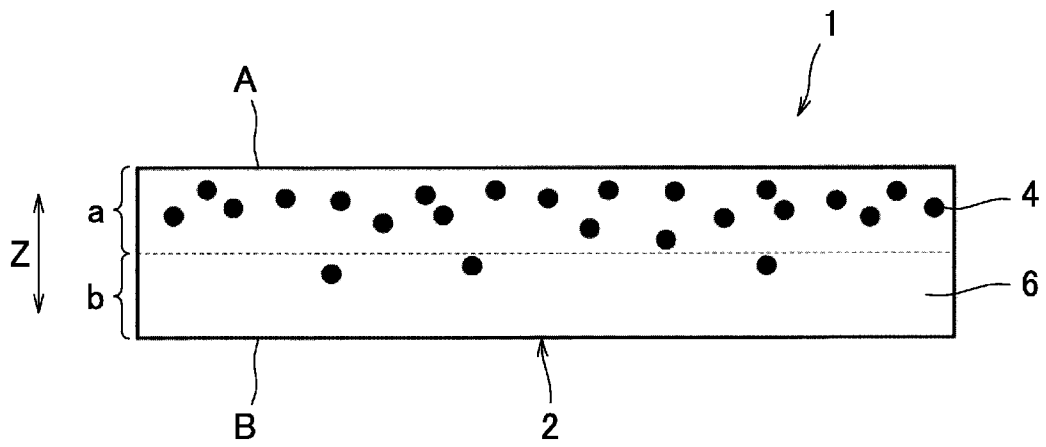
## 請求の範囲

- [請求項1] 非燃焼加熱型の香味吸引物品に用いる香味ロッドであって、  
前記香味ロッドは、  
香味シートをその長手方向と交差する幅方向に収束させて縮径した  
充填ロッドと、  
前記充填ロッドにラッピングされる巻紙と  
を備え、  
前記香味シートは、繊維から形成されるシートと、前記シートの一  
方の面に添加される接着剤と、前記シートの他方の面に供給される粒  
子とを含み、前記シートの形成、前記接着剤の添加、および前記粒子  
の供給をエアレイドプロセスによって行った不織布から形成される、  
香味ロッド。
- [請求項2] 前記香味シートは、前記接着剤を前記エアレイドプロセスにより前  
記シートの他方の面にも添加してなる、請求項1に記載の香味ロッド  
。
- [請求項3] 前記香味シートは、0.5mmから3.0mmの厚みを有する、請  
求項1又は2に記載の香味ロッド。
- [請求項4] 前記香味シートは、 $1000\text{ l/m}^2/\text{s}$ から $50000\text{ l/m}^2/\text{s}$   
の通気度を有する、請求項1から3の何れか一項に記載の香味ロ  
ッド。
- [請求項5] 前記香味シートの前記幅方向におけるシート断面積の合計である総  
シート断面積と、前記充填ロッドの径方向におけるシート断面積であ  
るロッド断面積と、前記総シート断面積を前記ロッド断面積で除した  
ときの割合を百分率で算出した前記充填ロッドの体積充填率とを定義  
したとき、前記体積充填率は100%以上である、請求項1から4の  
何れか一項に記載の香味ロッド。
- [請求項6] 前記充填ロッドの軸線方向における10mm長さあたりの通気抵抗  
は、 $5\text{ mmH}_2\text{O}$ から $50\text{ mmH}_2\text{O}$ である、請求項1から5の何れ

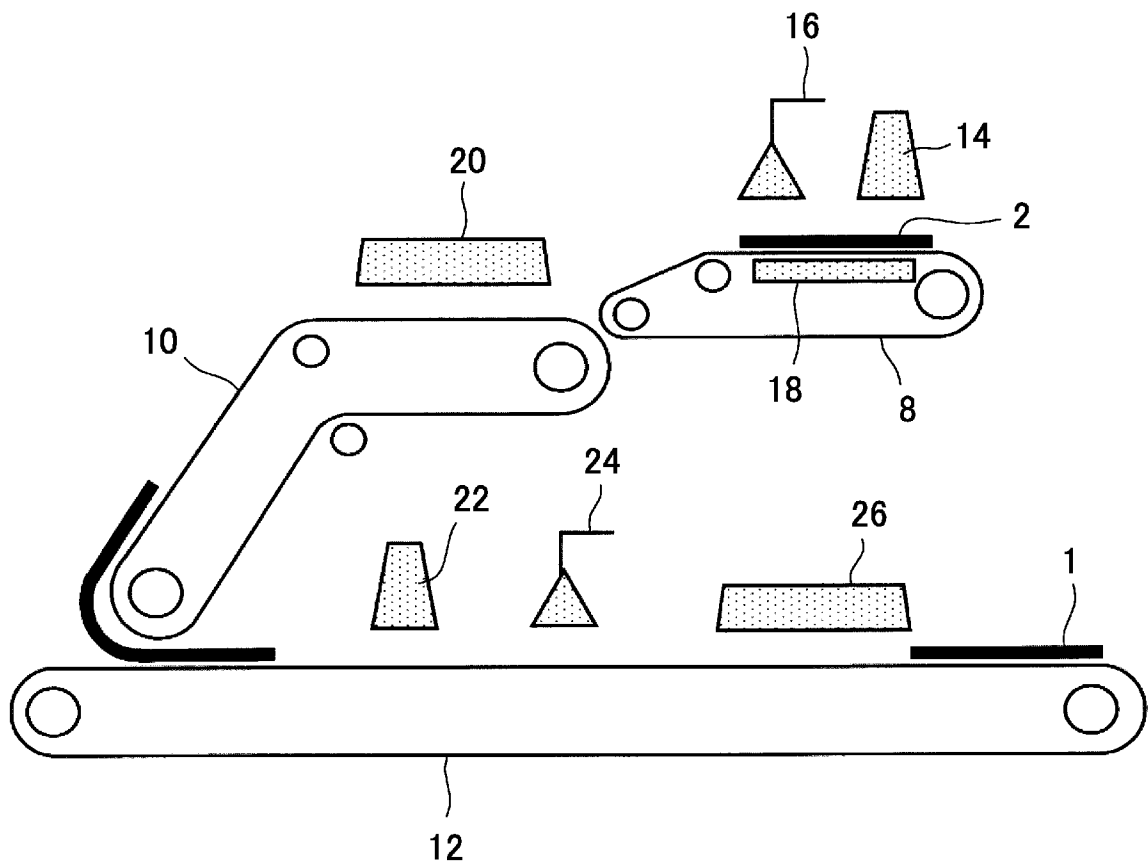
か一項に記載の香味ロッド。

- [請求項7] 前記充填ロッドは、複数の前記香味シートを重ねて前記幅方向に折り込んで縮径することにより形成され、  
前記各香味シートの折り込み形状は、シート断面がS字形状をなす、請求項1から6の何れか一項に記載の香味ロッド。
- [請求項8] 前記充填ロッドは、複数の前記香味シートを重ねて前記幅方向に折り込んで縮径することにより形成され、  
前記各香味シートの折り込み形状は、シート断面が $\omega$ 字形状をなす、請求項1から6の何れか一項に記載の香味ロッド。
- [請求項9] 前記充填ロッドは、前記香味シートを誘導加熱するサセプタを含む、請求項1から8の何れか一項に記載の香味ロッド。
- [請求項10] 前記粒子は、14 Meshから70 Meshの粒径を有する、請求項1から9の何れか一項に記載の香味ロッド。
- [請求項11] 前記粒子は、70 Meshから500 Meshの粒径を有する、請求項1から9の何れか一項に記載の香味ロッド。
- [請求項12] 前記粒子は、たばこ粉砕物を含む、請求項1から11の何れか一項に記載の香味ロッド。
- [請求項13] 前記粒子は、たばこ抽出物を含む、請求項1から12の何れか一項に記載の香味ロッド。
- [請求項14] 前記繊維は、植物由来の天然繊維である、請求項1から13の何れか一項に記載の香味ロッド。
- [請求項15] 前記接着剤は、ポリビニルアルコールと酢酸ビニルアクリルコポリマーとの混合物を水に懸濁させたものである、請求項1から14の何れか一項に記載の香味ロッド。

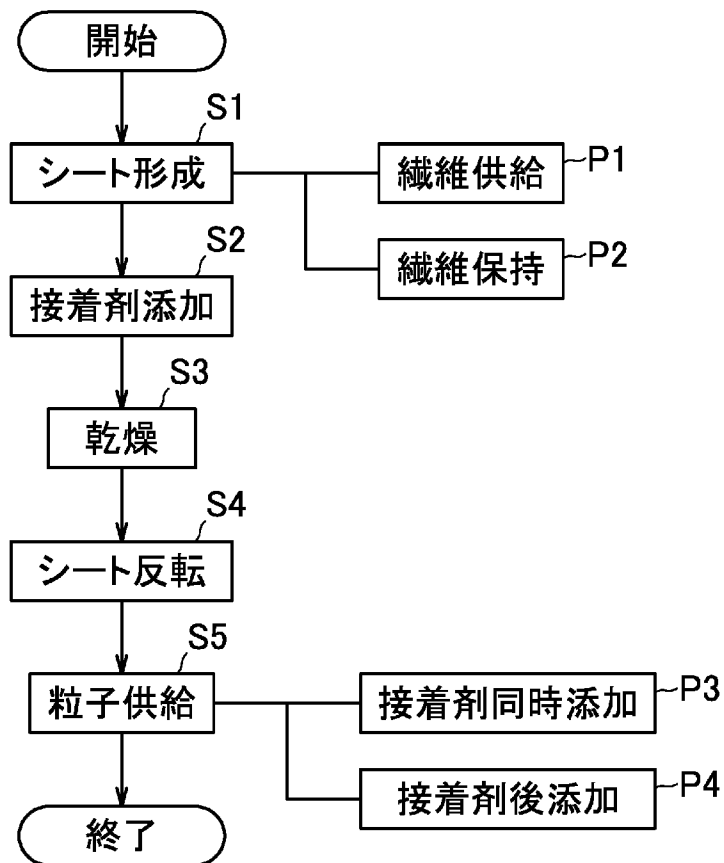
[図1]



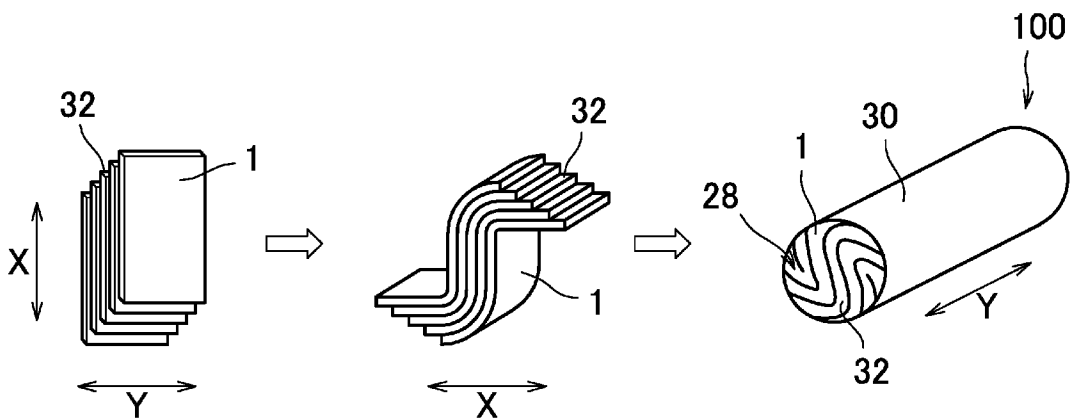
[図2]



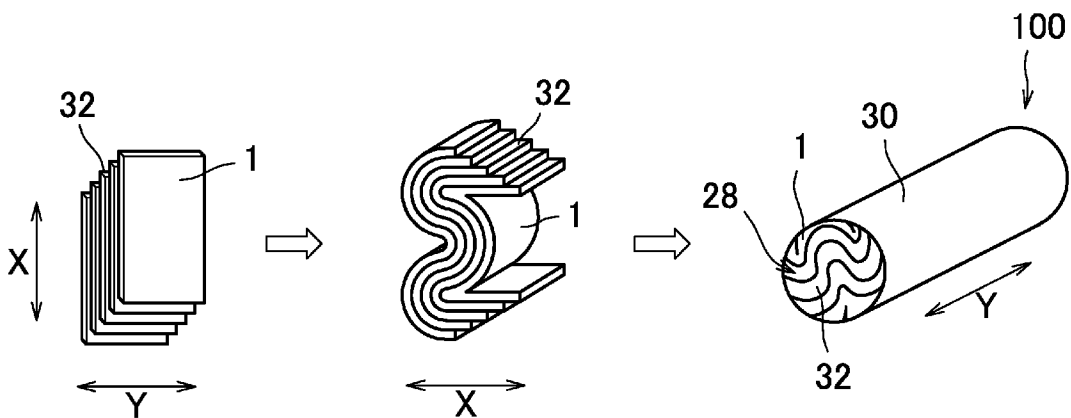
[図3]



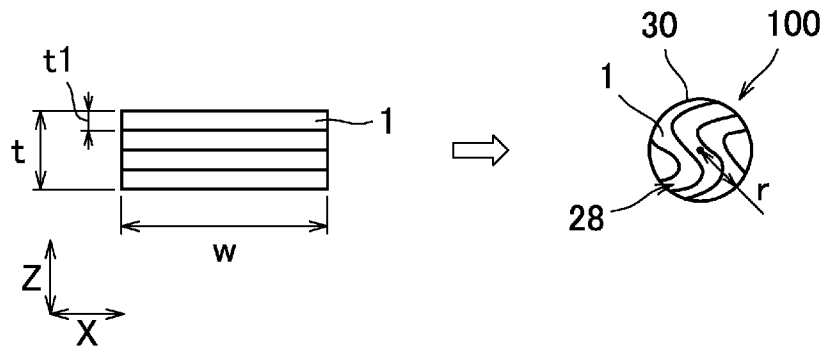
[図4]



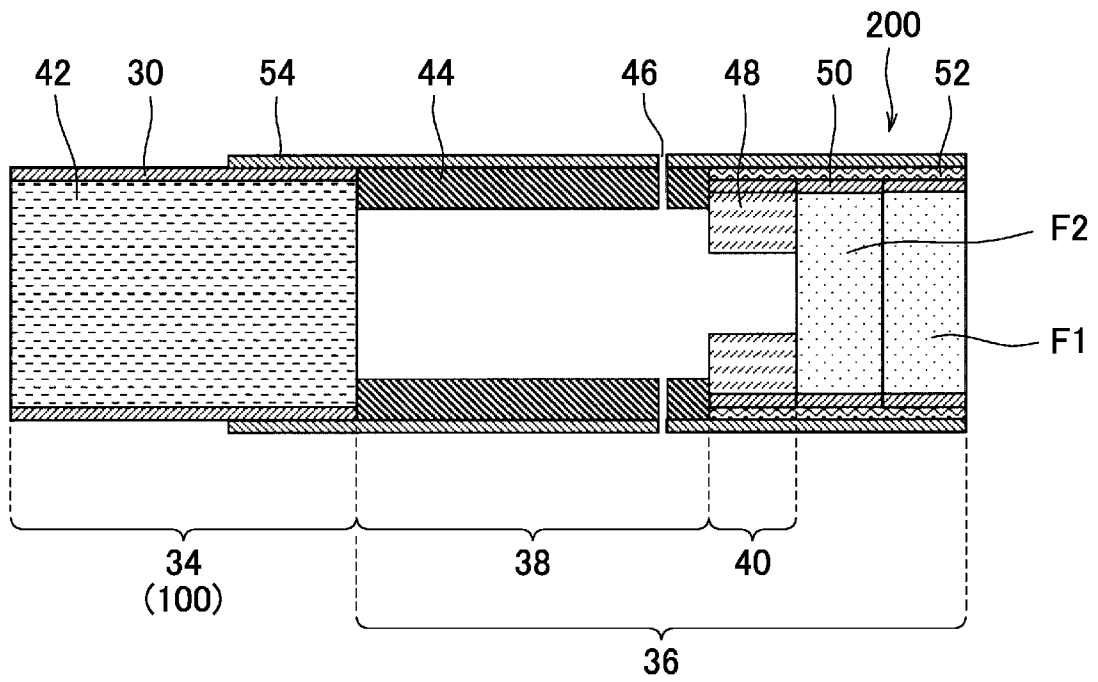
[図5]



[図6]



[図7]



## INTERNATIONAL SEARCH REPORT

International application No.

PCT/JP2022/015864

<b>A. CLASSIFICATION OF SUBJECT MATTER</b>		
A24D 1/20(2020.01)i FI: A24D1/20		
According to International Patent Classification (IPC) or to both national classification and IPC		
<b>B. FIELDS SEARCHED</b>		
Minimum documentation searched (classification system followed by classification symbols) A24D1/20		
Documentation searched other than minimum documentation to the extent that such documents are included in the fields searched Published examined utility model applications of Japan 1922-1996 Published unexamined utility model applications of Japan 1971-2022 Registered utility model specifications of Japan 1996-2022 Published registered utility model applications of Japan 1994-2022		
Electronic data base consulted during the international search (name of data base and, where practicable, search terms used)		
<b>C. DOCUMENTS CONSIDERED TO BE RELEVANT</b>		
Category*	Citation of document, with indication, where appropriate, of the relevant passages	Relevant to claim No.
A	WO 2020/234915 A1 (JAPAN TOBACCO INC.) 26 November 2020 (2020-11-26) entire text, all drawings	1-15
A	WO 2020/230577 A1 (JAPAN TOBACCO INC.) 19 November 2020 (2020-11-19) entire text, all drawings	1-15
A	JP 2021-48867 A (TOA INDUSTRY CO., LTD.) 01 April 2021 (2021-04-01) entire text, all drawings	1-15
A	JP 6929300 B2 (PHILIP MORRIS PRODUCTS S.A.) 01 September 2021 (2021-09-01) entire text, all drawings	1-15
A	JP 6946306 B2 (SWM LUXEMBOURG SARL) 06 October 2021 (2021-10-06) entire text, all drawings	1-15
A	JP 2021-519604 A (KT&G CORP.) 12 August 2021 (2021-08-12) entire text, all drawings	1-15
<input type="checkbox"/> Further documents are listed in the continuation of Box C. <input checked="" type="checkbox"/> See patent family annex.		
* Special categories of cited documents: "A" document defining the general state of the art which is not considered to be of particular relevance "E" earlier application or patent but published on or after the international filing date "L" document which may throw doubts on priority claim(s) or which is cited to establish the publication date of another citation or other special reason (as specified) "O" document referring to an oral disclosure, use, exhibition or other means "P" document published prior to the international filing date but later than the priority date claimed "T" later document published after the international filing date or priority date and not in conflict with the application but cited to understand the principle or theory underlying the invention "X" document of particular relevance; the claimed invention cannot be considered novel or cannot be considered to involve an inventive step when the document is taken alone "Y" document of particular relevance; the claimed invention cannot be considered to involve an inventive step when the document is combined with one or more other such documents, such combination being obvious to a person skilled in the art "&" document member of the same patent family		
Date of the actual completion of the international search <b>02 June 2022</b>		Date of mailing of the international search report <b>14 June 2022</b>
Name and mailing address of the ISA/JP <b>Japan Patent Office (ISA/JP) 3-4-3 Kasumigaseki, Chiyoda-ku, Tokyo 100-8915 Japan</b>		Authorized officer  Telephone No.

**INTERNATIONAL SEARCH REPORT**  
**Information on patent family members**

International application No.

**PCT/JP2022/015864**

Patent document cited in search report			Publication date (day/month/year)	Patent family member(s)	Publication date (day/month/year)
WO	2020/234915	A1	26 November 2020	(Family: none)	
WO	2020/230577	A1	19 November 2020	(Family: none)	
JP	2021-48867	A	01 April 2021	US 2021/0127734	A1
				entire text, all drawings	
				WO 2019/189523	A1
				EP 3777581	A1
				CN 111885931	A
				KR 10-2020-0132879	A
JP	6929300	B2	01 September 2021	US 2019/0133174	A1
				entire text, all drawings	
				WO 2017/203016	A1
				EP 3462922	A1
				CN 109152407	A
				KR 10-2019-0011231	A
JP	6946306	B2	06 October 2021	US 2019/0380377	A1
				entire text, all drawings	
				WO 2017/051034	A1
				EP 3352590	A1
				KR 10-2018-0081502	A
				CN 108471802	A
JP	2021-519604	A	12 August 2021	US 2021/0227876	A1
				entire text, all drawings	
				WO 2020/009416	A1
				EP 3818840	A1
				KR 10-2020-0005076	A
				CN 112055545	A

A. 発明の属する分野の分類（国際特許分類（IPC）） A24D 1/20(2020.01)i FI: A24D1/20		
B. 調査を行った分野 調査を行った最小限資料（国際特許分類（IPC）） A24D1/20 最小限資料以外の資料で調査を行った分野に含まれるもの 日本国実用新案公報 1922-1996年 日本国公開実用新案公報 1971-2022年 日本国実用新案登録公報 1996-2022年 日本国登録実用新案公報 1994-2022年		
国際調査で使用した電子データベース（データベースの名称、調査に使用した用語）		
C. 関連すると認められる文献		
引用文献の カテゴリー*	引用文献名 及び一部の箇所が関連するときは、その関連する箇所の表示	関連する 請求項の番号
A	WO 2020/234915 A1（日本たばこ産業株式会社）26.11.2020（2020-11-26） 全文、全図	1-15
A	WO 2020/230577 A1（日本たばこ産業株式会社）19.11.2020（2020-11-19） 全文、全図	1-15
A	JP 2021-48867 A（株式会社東亜産業）01.04.2021（2021-04-01） 全文、全図	1-15
A	JP 6929300 B2（フィリップ・モーリス・プロダクツ・ソシエテ・アノニム） 01.09.2021（2021-09-01） 全文、全図	1-15
A	JP 6946306 B2（エスダブリュエム・ルクセンブルク）06.10.2021（2021-10-06） 全文、全図	1-15
A	JP 2021-519604 A（ケーティール・アンド・ジー・コーポレーション）12.08.2021 （2021-08-12） 全文、全図	1-15
<input type="checkbox"/> C欄の続きにも文献が列挙されている。 <input checked="" type="checkbox"/> パテントファミリーに関する別紙を参照。		
* 引用文献のカテゴリー “A” 特に関連のある文献ではなく、一般的な技術水準を示すもの “E” 国際出願日前の出願または特許であるが、国際出願日以後に公表されたもの “L” 優先権主張に疑義を提起する文献又は他の文献の発行日若しくは他の特別な理由を確立するために引用する文献（理由を付す） “O” 口頭による開示、使用、展示等に言及する文献 “P” 国際出願日前で、かつ優先権の主張の基礎となる出願の日の後に公表された文献	“T” 国際出願日又は優先日後に公表された文献であって出願と抵触するものではなく、発明の原理又は理論の理解のために引用するもの “X” 特に関連のある文献であって、当該文献のみで発明の新規性又は進歩性がないと考えられるもの “Y” 特に関連のある文献であって、当該文献と他の1以上の文献との、当業者にとって自明である組合せによって進歩性がないと考えられるもの “&” 同一パテントファミリー文献	
国際調査を完了した日 02.06.2022	国際調査報告の発送日 14.06.2022	
名称及びあて先 日本国特許庁(ISA/JP) 〒100-8915 日本国 東京都千代田区霞が関三丁目4番3号	権限のある職員（特許庁審査官） 山崎 晶 3R 5791 電話番号 03-3581-1101 内線 3371	

国際調査報告  
 パテントファミリーに関する情報

国際出願番号

PCT/JP2022/015864

引用文献	公表日	パテントファミリー文献	公表日
WO 2020/234915 A1	26.11.2020	(ファミリーなし)	
WO 2020/230577 A1	19.11.2020	(ファミリーなし)	
JP 2021-48867 A	01.04.2021	US 2021/0127734 A1 全文、全図	
		WO 2019/189523 A1	
		EP 3777581 A1	
		CN 111885931 A	
		KR 10-2020-0132879 A	
JP 6929300 B2	01.09.2021	US 2019/0133174 A1 全文、全図	
		WO 2017/203016 A1	
		EP 3462922 A1	
		CN 109152407 A	
		KR 10-2019-0011231 A	
JP 6946306 B2	06.10.2021	US 2019/0380377 A1 全文、全図	
		WO 2017/051034 A1	
		EP 3352590 A1	
		KR 10-2018-0081502 A	
		CN 108471802 A	
JP 2021-519604 A	12.08.2021	US 2021/0227876 A1 全文、全図	
		WO 2020/009416 A1	
		EP 3818840 A1	
		KR 10-2020-0005076 A	
		CN 112055545 A	